



BMW 3 sedan(E90) touring(E91)

03/2005 - + 09/2005 -



GDW Ref. 1540

EEC APPROVAL N°: e6*94/20*0564*01

$\begin{matrix} \text{max} \downarrow \text{kg} \\ \text{---} \text{car} \end{matrix} \quad \times \quad \begin{matrix} \text{max} \downarrow \text{kg} \\ \text{---} \text{trailer} \end{matrix}$	$\times 0,00981 \leq 10,20 \text{ kN}$
$\begin{matrix} \text{max} \downarrow \text{kg} \\ \text{---} \text{car} \end{matrix} \quad + \quad \begin{matrix} \text{max} \downarrow \text{kg} \\ \text{---} \text{trailer} \end{matrix}$	
s/	$= 75 \text{ kg}$
$\text{Max. } \text{---} \text{trailer}$	$= 1900 \text{ kg}$

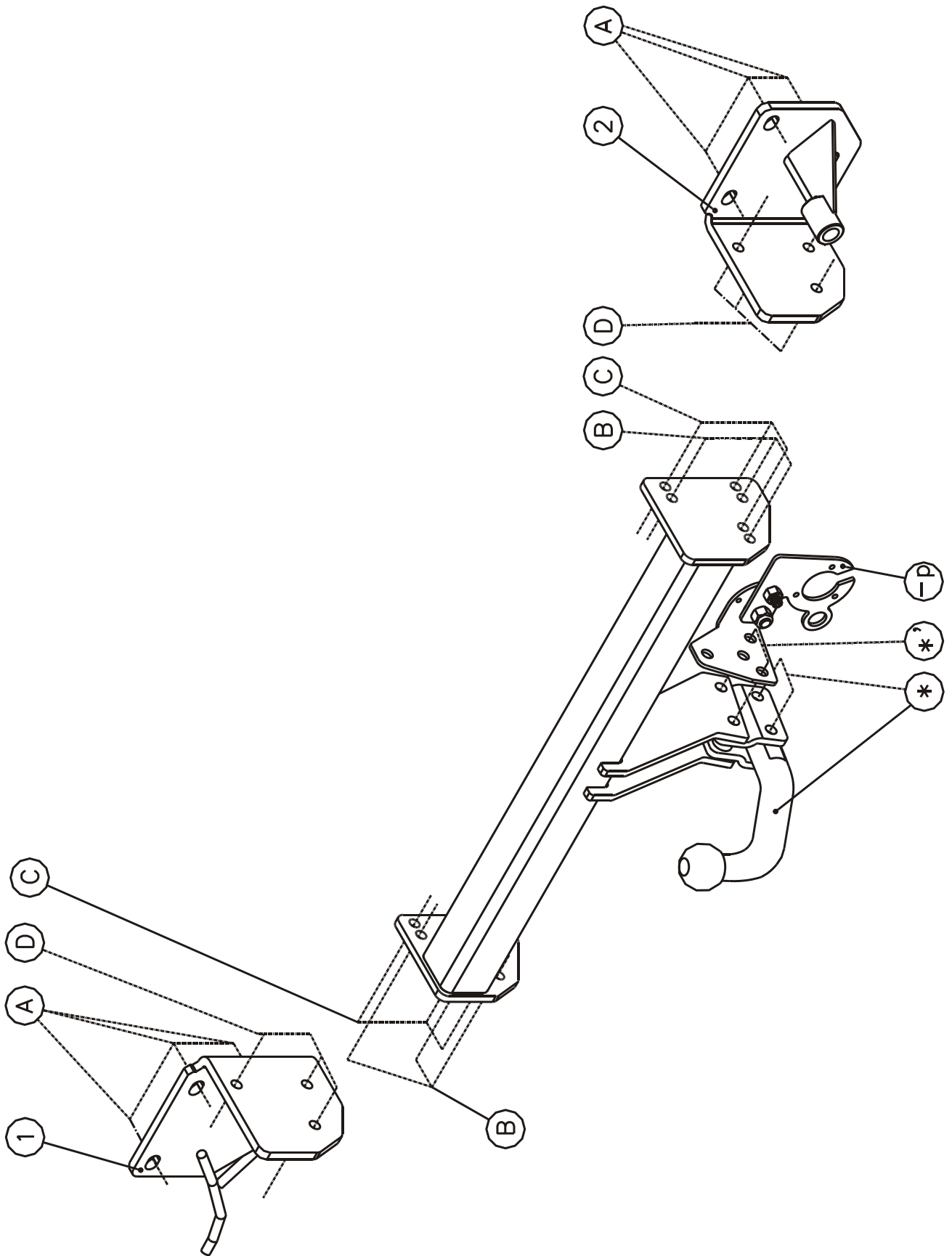
GDW nv - Hoogmolenwegel 23 - B-8790 Waregem
TEL. 32(0)56 60 42 12(5) - FAX. 32(0)56 60 01 93
 Email: gdw@gdwtowbars.com - Website: www.gdwtowbars.com



BMW 3 sedan(E90) touring(E91)

03/2005 - + 09/2005 -

Ref. 1540





BMW 3 sedan(E90) touring(E91)

03/2005 - + 09/2005 -

Ref. 1540

Montagehandleiding

- 1) Demonteer de bumper en de kunststoffen beschermplaat onderaan het voertuig. Maak de rubber van de achterste uitlaatophanging los van de metalen stootbalk, verwijder definitief de metalen stootbalk.
- 2) Plaats de monteerstukken (1) links en (2) rechts met de punten (A) op de schroefdraadeinden waar de metalen stootbalk was bevestigd, breng de originele moeren aan en zet handvast.
- 3) **Montage voor de sedan uitvoering E90 :**
Plaats de trekhaak met de punten (**B**) tussen de monteerstukken (1) en (2) passend op de punten (D), breng de bouten in en schroef alles degelijk vast (zie aanhaalmomenten).
Montage voor de touring uitvoering E91 :
Plaats de trekhaak met de punten (**C**) tussen de monteerstukken (1) en (2) passend op de punten (D), breng de bouten in en schroef alles degelijk vast (zie aanhaalmomenten).
- 4) Maak de rubber van de uitlaat terug vast aan de voorziene steun op de trekhaak.
- 5) **Uitsnijding voor de sedan uitvoering E90 :**
Maak in de onderzijde van de kunststoffen beschermplaat een insnijding volgens tekening **(1)** en in de onderzijde van de bumper volgens tekening **(2)**. Monteer de bumper en de beschermplaat terug.
Uitsnijding voor de touring uitvoering E91 :
Maak in de onderzijde van de kunststoffen beschermplaat een insnijding volgens tekening **(3)** en in de onderzijde van de bumper volgens tekening **(4)**. Monteer de bumper en de beschermplaat terug.
- 6) Monteer de kogelstang samen met de stekkerdooshouder (de stekkerdooshouder wordt aan de rechterzijde van de trekhaak gemonteerd).

Demonteren van de bumper

- achterlichtunits demonteren
- 2 vijsjes aan ingang koffer achter plastic clip
- 11 vijsjes onderaan bumper
- zijkanten en achterzijde losklikken

Samenstelling

Trekhaak referentie 1540

1 kogelstang T45M002	(*)
4 borgmoeren M12 - DIN985	(*-'*)
4 bouten M12x70 - DIN931	(*-'*)
2 tussenschelpjes T45	(*-'*)
2 tussenbuisjes T45	(*')
1 stekkerdooshouder P09	(*')
6 bouten M10x35 - DIN933	(D)
6 moeren M10 - DIN934	(D)
6 borgrondrels M10 - DIN128A	(D)
1 monteerstuk (1)	(A-D)
1 monteerstuk (2)	(A-D)

Alle bouten en moeren : kwaliteit 8.8

N.B.

Voor de maximum toegestane massa welke uw voertuig mag trekken dient U uw dealer te raadplegen.
Verwijder eventueel de bitumenlaag op de bevestigingsplaats van de trekhaak.
Opgepast bij het boren dat men geen remleiding, elektriciteitsdraden of brandstofleidingen beschadigt.



BMW 3 sedan(E90) touring(E91)

03/2005 - + 09/2005 -

Réf. 1540

Notice de montage

- 1) Démontez le pare-chocs et la plaque de protection en matière plastique au bas du véhicule. Détachez le caoutchouc du suspension de l'échappement derrière du butoir métallique, supprimer définitivement le butoir métallique.
- 2) Placer les pièces de montage (1) à gauche et (2) à droite avec les points (A) sur les bouts de filetage où le butoir métallique était fixé, insérer les écrous originaux sans serrer.
- 3) **Montage pour la version Sedan E90 :**
Placer l'attelage avec les points (B) entre les pièces de montage (1) et (2) s'adaptant sur les points (D), insérer les boulons et bien fixer le tout (cfr. couples de serrage).
Montage pour la version Touring E91 :
Placer l'attelage avec les points (C) entre les pièces de montage (1) et (2) s'adaptant sur les points (D), insérer les boulons et bien fixer le tout (cfr. couples de serrage).
- 4) Rattacher le caoutchouc au support prévu sur l'attelage.
- 5) **Découpe pour la version Sedan E90 :**
Faire une découpe du côté inférieur de la plaque de protection en matière plastique selon dessin (1) et du côté inférieur du pare-chocs selon dessin (2). Remonter le pare-chocs et la plaque de protection.
Découpe pour la version Touring E91 :
Faire une découpe du côté inférieur de la plaque de protection en matière plastique selon dessin (3) et du côté inférieur du pare-chocs selon dessin (4). Remonter le pare-chocs et la plaque de protection.
- 6) Monter la rotule avec le porte-plaque (le monter du côté droit de l'attelage).

Démontage du pare-chocs

- démonter les feux arrières
- 2 petites vis à l'entrée du coffre derrière clips en plastique
- 11 petites vis en bas du pare-chocs
- détacher les côtés et les côtés de derrière

Composition

Attelage référence 1540

1 rotule T45M002	(*)
4 écrous de sûreté M12 - DIN985	(*-*')
4 boulons M12x70 - DIN931	(*-*')
2 pièces T45	(*-*')
2 tubes T45	(*')
1 porteur bloc multiprise P09	(*')
6 écrous M12 - DIN6923	(A)
6 boulons M10x35 - DIN933	(D)
6 écrous M10 - DIN934	(D)
6 rondelles de sûreté M10 - DIN128A	(D)
1 pièce de montage (1)	(A-D)
1 pièce de montage (2)	(A-D)

Tous les boulons et les écrous : qualité 8.8

Remarque

Pour le poids de traction maximum autorisé de votre voiture, consulter votre concessionnaire.
Enlever la couche de bitume ou d'anti-tremblement qui recouvre éventuellement les points de fixation.



BMW 3 sedan(E90) touring(E91)

03/2005 - + 09/2005 -

Ref. 1540

Fitting instructions

- 1) Disassemble the bumper and the plastic protection plate at the bottom of the vehicle. Loosen the rubber of the hindmost exhaust suspension from the metal buffer beam, permanently remove the metal buffer beam.
- 2) Place mounting pieces (1) at the left and (2) at the right with points (A) on the end of the screw-thread where the buffer beam was fixed, insert the original nuts but do not tighten.
- 3) **Assemblage for the Sedan execution E90 :**
Place the tow bar with points (B) between the mounting pieces (1) and (2) matching on points (D), insert the bolts and screw everything firmly on (see tension).
Assemblage for the Touring execution E91 :
Place the tow bar with points (C) between the mounting pieces (1) and (2) matching on points (D), insert the bolts and screw everything firmly on (see tension).
- 4) Refasten the rubber on the provided support on the tow bar.
- 5) **Excision for the Sedan execution E90 :**
Make an incision in the underside of the plastic protection plate according to drawing (1) and in the underside of the bumper according to drawing (2). Re-assemble the bumper and the protection plate.
Excision for the Touring execution E91 :
Make an incision in the underside of the plastic protection plate according to drawing (3) and in the underside of the bumper according to drawing (4). Re-assemble the bumper and the protection plate.
- 6) Assemble the ball together with the socket holder (assemble the socket holder on the right side of the towbar).

Disassemblage of the bumper

- disassemble the rear-light units
- 2 small screws at the entrance of the trunk behind the plastic clip
- 11 small screws at the bottom of the bumper
- loosen the sides and the back side

Composition

Towbar reference 1540

1 ball T45M002	(*)
4 security nuts M12 - DIN985	(*-*')
4 bolts M12x70 - DIN931	(*-*')
2 pieces T45	(*-*')
2 tubes T45	(*')
1 socket holder P09	(*')
6 nuts M12 - DIN6923	(A)
6 bolts M10x35 - DIN933	(D)
6 nuts M10 - DIN934	(D)
6 security washers M10 - DIN128A	(D)
1 mounting piece (1)	(A-D)
1 mounting piece (2)	(A-D)

All bolts and nuts : quality 8.8

Note

Please consult your cardealer or owners manual for the maximal permissible towing mass.
Remove any bitumen coating on the fastening position for the tow bar.
When drilling, be carefull not to damage any brake lines, electrical wiring or fuel lines.



BMW 3 Sedan(E90) Touring(E91)

03/2005 - + 09/2005 -

Ref. 1540

Anbauanleitung

- 1) Stoßstange und die Kunststoffabschirmplatte unten am Fahrzeug abmontieren. Den Gummi von der hinteren Auspuffaufhängung von dem Metallstoßbalken losmachen. Endgültig den Metallstoßbalken entfernen.
- 2) Die Montierstücke (1) links und (2) rechts mit den Punkten (A) auf die Enden vom Schraubengewinde setzen, wo der Metallstoßbalken befestigt war. Die Originalbolzen einbringen ohne anzuspinnen.
- 3) **Montage für den Sedan Ausführung E90 :**
Anhängerkupplung mit den Punkten (B) zwischen die Montierstücke (1) und (2) setzen, passend auf die Punkten (D). Die Bolzen einbringen und alles entsprechen der Drehmomentenvorgabe festziehen.
Montage für den Touring Ausführung E91 :
Anhängerkupplung mit den Punkten (C) zwischen die Montierstücke (1) und (2) setzen, passend auf die Punkten (D). Die Bolzen einbringen und alles entsprechen der Drehmomentenvorgabe festziehen.
- 4) Den Gummi vom Auspuff wieder an der vorhandene Stütze der Anhängerkupplung festmachen.
- 5) **Ausschnitt für den Sedan Ausführung E90 :**
In der Unterseite von der Kunststoffabschirmplatte einen Einschnitt entsprechend der Zeichnung (1) machen und inder Unterseite von der Stoßstange entsprechend Zeichnung (2). Stoßstange und Abschirmplatte wieder montieren.
Ausschnitt für den Touring Ausführung E91 :
In der Unterseite von der Kunststoffabschirmplatte einen Einschnitt entsprechend der Zeichnung (3) machen und inder Unterseite von der Stoßstange entsprechend Zeichnung (4). Stoßstange und Abschirmplatte wieder montieren.
- 6) Die Kugelstange zusammen mit dem Steckdosenhalter montieren (Steckdosenhalter an die rechte Seite von der anhängerkupplung montieren).

Abmontieren von der Stoßstange

- Hinterleuchten abmontieren
- 2 Schrauben am Eingang vom Kofferraum hinten Plastikclip
- 11 Schrauben unten an der Stoßstange
- Seiten und Hinterseite losmachen

Zusammenstellung

Anhängerkupplung Referenz 1540

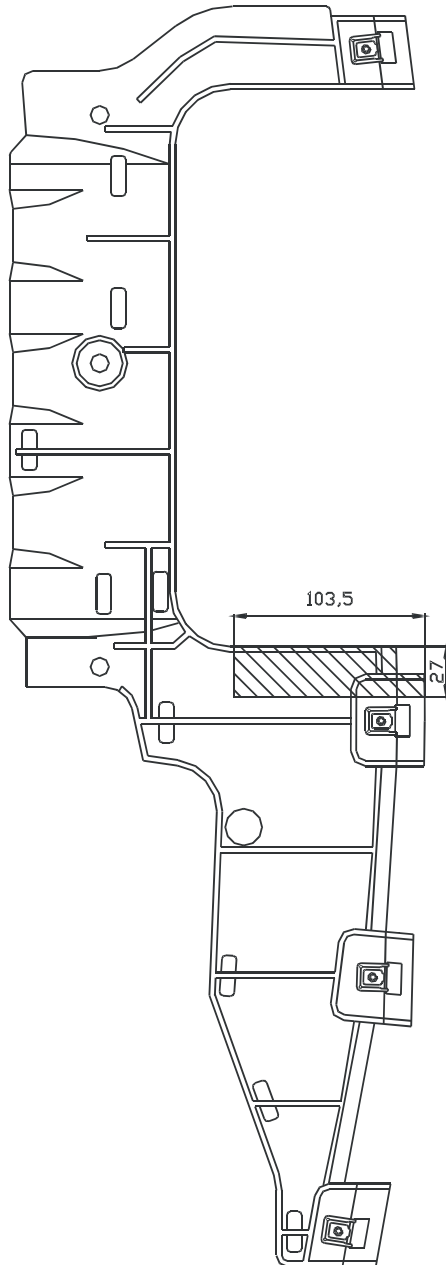
1 Kugelstange T45M002	(*)
4 Sicherheitsmuttern M12 - DIN985	(*-*')
4 Bolzen M12x70 - DIN931	(*-*')
2 Stücke T45	(*-*')
2 Röhrchen T45	(*')
1 Steckdosebehälter P09	(*')
6 Muttern M12 - DIN6923	(A)
6 Bolzen M10x35 - DIN933	(D)
6 Muttern M10 - DIN934	(D)
6 Sicherheitsritzel M10 - DIN128A	(D)
1 Montierstück (1)	(A-D)
1 Montierstück (2)	(A-D)

Alle Bolzen und Muttern : Qualität 8.8

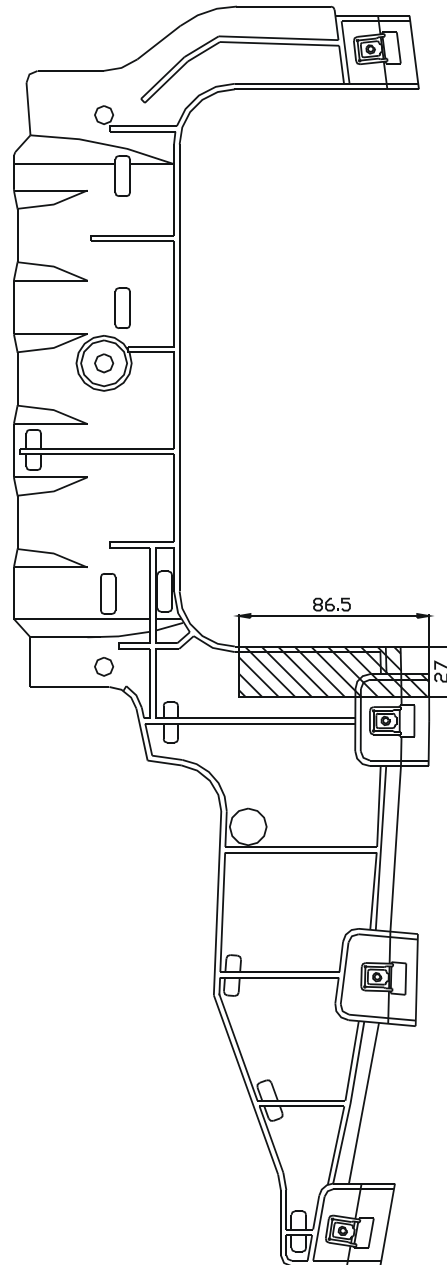
Hinweise

Die maximale Anhängelast Ihres Fahrzeuges können Sie im Fahrzeugschein oder im Benutzerhandbuch nachlesen.
Im Bereich der Anlageflächen muß Unterbodenschutz und Antiröhmaterial entfernt werden.
Vor dem Bohren prüfen, daß keine, dort eventuell Leitungen beschädigt werden können.

Tekening – Dessin – Drawing – Zeichnung 1



Tekening – Dessin – Drawing – Zeichnung 3



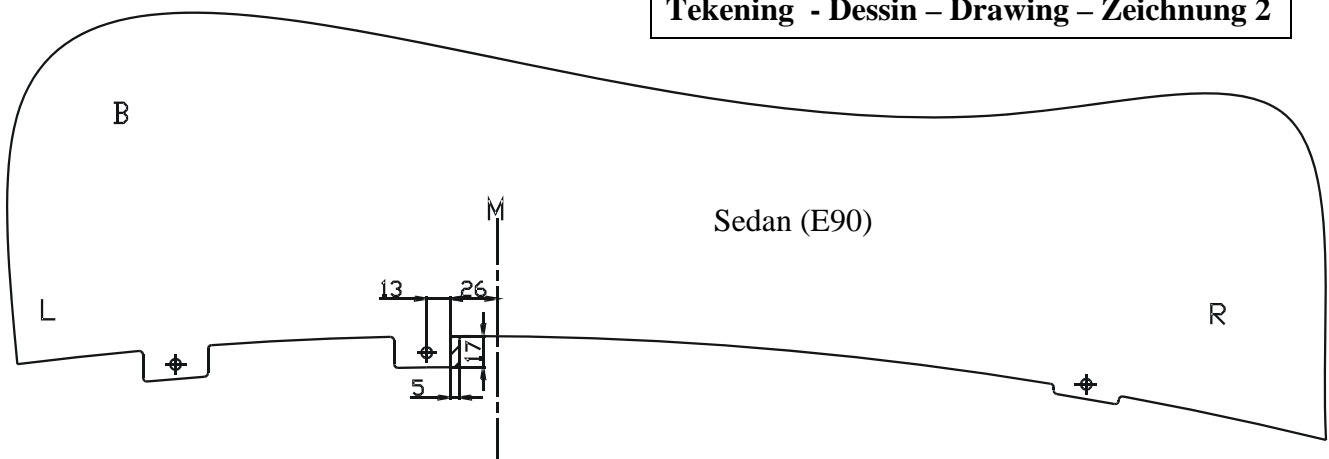
Uitsnijding bumper : ≡ het gearceerde gebied moet weggesneden worden
 “B” = de bumper
 “O” = de onderrand van de bumper
 “M” = het midden van de bumper

Découpe pare-chocs : ≡ la zone hachurée doit être découpée
 “B” = le pare-chocs
 “O” = le bord inférieur du pare-chocs
 “M” = le milieu du pare-chocs

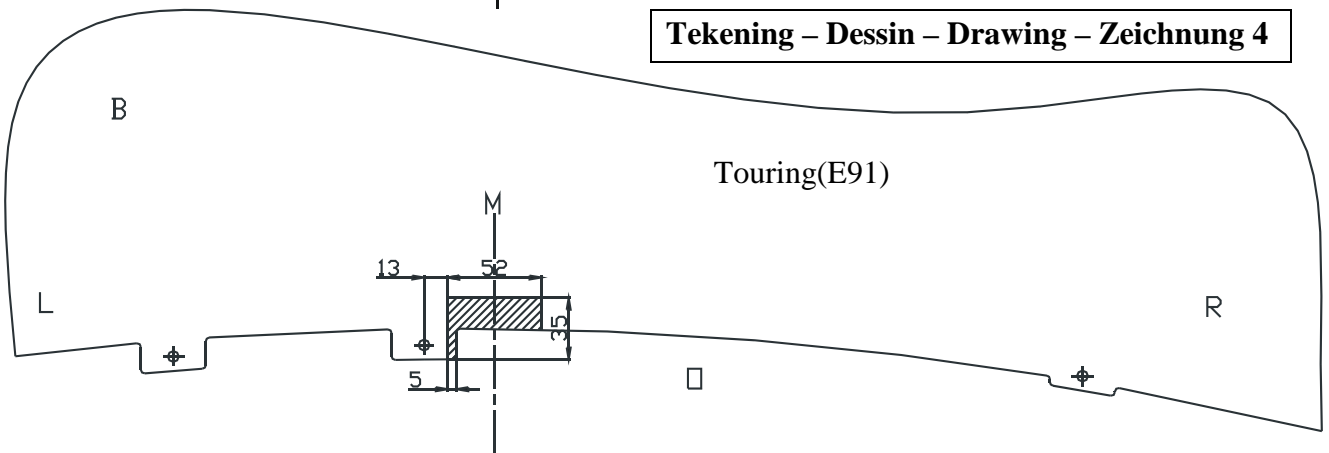
Excision bumper : ≡ the hatched area has to be cut away
 “B” = the bumper
 “O” = the lower rim of the bumper
 “M” = the middle of the bumper

Ausschnitzung Stoßstange : ≡ das schraffierte Gebiet muß weggeschnitten werden
 “B” = Stoßstange
 “O” = Unterrand Stoßstange
 “M” = der Mitter von Stoßstange

Tekening - Dessin - Drawing - Zeichnung 2



Tekening - Dessin - Drawing - Zeichnung 4



Uitsnijding bumper : ≡ het gearceerde gebied moet weggesneden worden

“B” = de bumper

“O” = de onderrand van de bumper

“M” = het midden van de bumper

Découpe pare-chocs : ≡ la zone hachurée doit être découpée

“B” = le pare-chocs

“O” = le bord inférieur du pare-chocs

“M” = le milieu du pare-chocs

Excision bumper : ≡ the hatched area has to be cut away

“B” = the bumper

“O” = the lower rim of the bumper

“M” = the middle of the bumper

Ausschnitzung Stoßstange : ≡ das schraffierte Gebiet muß weggeschnitten werden

“B” = Stoßstange

“O” = Unterrand Stoßstange

“M” = der Mitter von Stoßstange

Bouten - Boulons - Bolts - Bolzen
Kwaliteit 8.8

DIN 912 - DIN 931 - DIN 933 - DIN 7991

M6 ≡ 10,8Nm of 1,1kgm
M12 ≡ 88,3Nm of 9,0kgm

M8 ≡ 25,5Nm of 2,60kgm
M14 ≡ 137Nm of 14,0kgm

M10 ≡ 52,0Nm of 5,30kgm
M16 ≡ 211,0Nm of 21,5kgm

Bouten - Boulons - Bolts - Bolzen
Kwaliteit 10.9

DIN 912 - DIN 931 - DIN 933 - DIN 7991

M6 ≡ 13,7Nm of 1,4kgm
M12 ≡ 122,6Nm of 12,5kgm

M8 ≡ 35,3Nm of 3,6kgm
M14 ≡ 194Nm of 19,8kgm

M10 ≡ 70,6Nm of 7,20kgm
M16 ≡ 299,2Nm of 30,5kgm



BMW 3 sedan(E90) touring(E91)

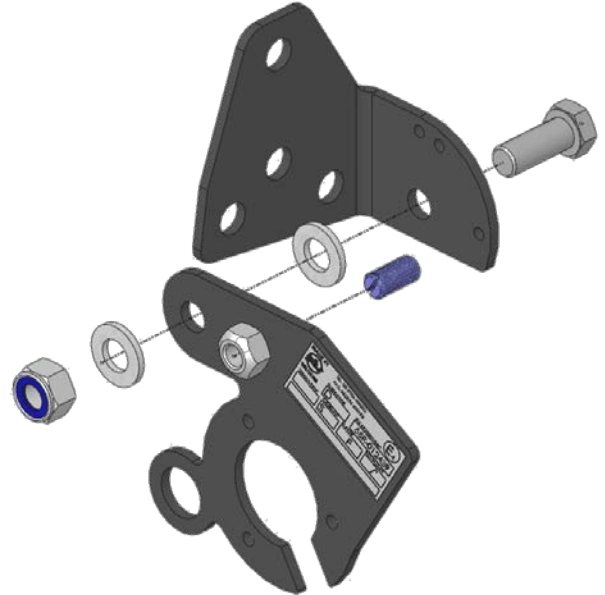
03/2005 - + 09/2005 -

Ref. Ref.

P09



figuur - figure - Figur 1



figuur - figure - Figur 2



figuur - figure - Figur 3



figuur - figure - Figur 4



BMW 3 sedan(E90) touring(E91)

03/2005 - + 09/2005 -

Ref. Ref.

Montagehandleiding P09

- 1) Draai de verende aandrukbout M10 in de opgelaste moer van de priseplaat volgens figuur 1. Zorg ervoor dat enkel nog het kogeltje boven de priseplaat uitkomt.
- 2) Monteer vervolgens de priseplaat met de bout M12x30, plaats een nylon rondsel tussen de priseplaat en het voetstuk, en één tussen de priseplaat en de borgmoer M12 (figuur 2). Draai de borgmoer op maar zorg ervoor dat de priseplaat nog kan verdraaien.
- 3) Regel de verende aandrukbout tot de bout bijna tegen de bevestigingssteun komt.

Figuur 3 en 4 tonen de priseplaat in de 'verborgen'- en de 'gebruiks'-stand.

Opmerking : enige voorzichtigheid wordt aangeraden bij het veranderen van stand.

Notice de montage P09

- 1) Visser le poussoir à ressort M10 dans l'écrou soudé de la plaque de prise selon figure 1, de sorte que seule le goujon dépasse de la plaque.
- 2) Monter la plaque de prise avec le boulon M12x30, placer une rondelle de nylon entre la plaque de prise et le pied et une entre la plaque de prise et l'écrou de sûreté M12 (figure 2). Visser l'écrou de sécurité, mais de façon à ce que la plaque de prise puisse être déplacée.
- 3) Régler le poussoir à ressort afin de la positionner contre le support de fixation.

Les figures 3 et 4 montrent la plaque de prise en position 'cachée' et position 'd'utilisation'.

Remarque : le changement de position doit être effectué avec doigté.

Samenstelling P09

1 wegklapbare priseplaat P08
1 verende aandrukbout M10
1 bout M12x30
1 borgmoer M12
2 nylon rondsel $\varnothing 24 \times 13 \times 2,5 \text{ mm}$
1 voetstuk P09

Alle bouten en moeren : kwaliteit 8.8

Composition P09

1 plaque de prise rabattable P08
1 poussoir à ressort M10
1 boulon M12x30
1 écrou de sûreté M12
2 rondelles de nylon $\varnothing 24 \times 13 \times 2,5 \text{ mm}$
1 pied P09

Tous les boulons et les écrous : qualité 8.8

N.B.

Voor de maximum toegestane massa welke uw voertuig mag trekken dient U uw dealer te raadplegen. Verwijder eventueel de bitumenlaag op de bevestigingsplaats van de trekhaak. Opgepast bij het boren dat men geen remleiding, elektriciteitsdraden of brandstofleidingen beschadigt.

Remarque

Pour le poids de traction maximum autorisé de votre voiture, consulter votre concessionnaire. Enlever la couche de bitume ou d'anti-tremblement qui recouvre éventuellement les points de fixation.



BMW 3 sedan(E90) touring(E91)

03/2005 - + 09/2005 -

Ref. Ref.

Fitting instructions P09

- 1) Screw the spring press bolts M10 in the welded nut of the plug plate according to figure 1. Make sure that only the little ball comes over the plug plate.
- 2) Mount the plug plate with bolt M12x30, place the nylon washer in between the plug plate and the fastening support of the tow bar (figure 2). Screw in the security nut but make sure that the plug plate can still move.
- 3) Arrange the spring press bolts till the bolt almost comes against the fastening support.

Figure 3 and 4 show the plug plate 'switched on' and 'off'.

Note : be careful when switching the positions on-off.

Anbauanleitung P09

- 1) Sprungfederbolzen M10 hinein die aufgeschweißte Mutter von Steckerplatte schrauben wie in Figur 1. Sorge dafür, daß nur die kleine Kugel über die Steckerplatte kommt.
- 2) Die Steckerplatte mit Bolzen M12x30 montieren, das Nylonritzel zwischen Steckerplatte und Befestigungsstütze an Anhängerkupplung setzeb (Figur 2). Das Sicherheitsritzel hineinschrauben, aber Sorge dafür, daß die Steckerplatte noch verdrehen kann.
- 3) Die Sprungfederbolzen regeln bis die Bolzen fast gegen Befestigungsstütze kommt.

Figure 3 und 4 zeichnen die Steckerplatte in beide Gebrauchsweisen: 'versteckt' und 'tätig'.

Achtung : einige Vorsicht bei wechseln von Gebrauchsweisen.

Composition P09

1 folding socking plate P08
1 spring press bolt M10
1 bolt M12x30
1 security nut M12
2 nylon washers $\varnothing 24 \times 13 \times 2,5 \text{mm}$
1 pedestal P09

Alle bouten en moeren : kwaliteit 8.8

Zusammenstellung P09

1 aufklappbare Steckerplatte P08
1 Sprungfederbolzen M10
1 Bolzen M12x30
1 Sicherheitsmutter M12
2 Nylonritzel $\varnothing 24 \times 13 \times 2,5 \text{mm}$
1 Sockel P09

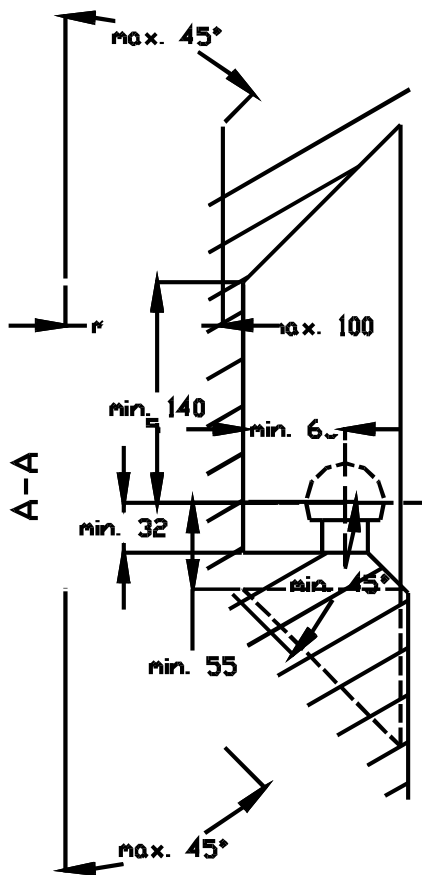
Tous les boulons et les écrous : qualité 8.8

Note

Please consult your cardealer or owners manual for the maximal permissible towing mass.
Remove any bitumen coating on the fastening position for the tow bar.
When drilling, be carefull not to damage any brake lines, electrical wiring or fuel lines.

Hinweise

Die Maximale Anhängelast ihres Fahrzeuges können Sie im Fahrzeugschein oder im Benutzerhandbuch nachlesen.
Im bereich er Anlageflächen muß Unterbodenshuts und Antidröhmaterial entfernt werden.
Vor dem Bohren prüfen, daß keine, dort eventuell Leitungen beschädigt werden können.

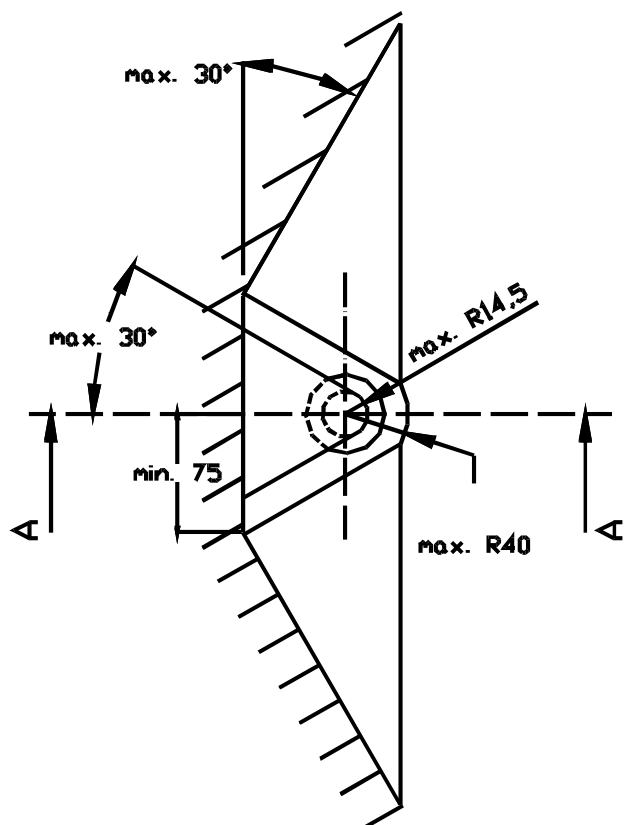
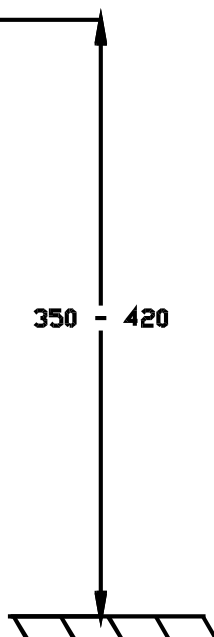


De tussenruimte conform supplement VII, afbeelding 30 van de richtlijn 94/20/EG moet in acht worden genomen.

La zone de dégagement doit être garantie conformément à l'annexe VII, illustration 30 de la directive 94/20/CE.

The clearance specified in appendix VII, diagram 30 of guideline 94/20/EG must be guaranteed.

Der Freiraum nach Anhang VII, Abbildung 30 der Richtlinie 94/20/EG ist zu gewährleisten.



Bij toelaatbaar totaal gewicht van het voertuig

Pour poids total en charge autorisé du véhicule

At laden weight of the vehicle

Bei zulässigem Gesamtgewicht des Fahrzeuges