

Trekhaken - Attelages - Anhängervorrichtungen - Tow bars








Hyundai Getz '05

11/2005 -



GDW Ref. 1554

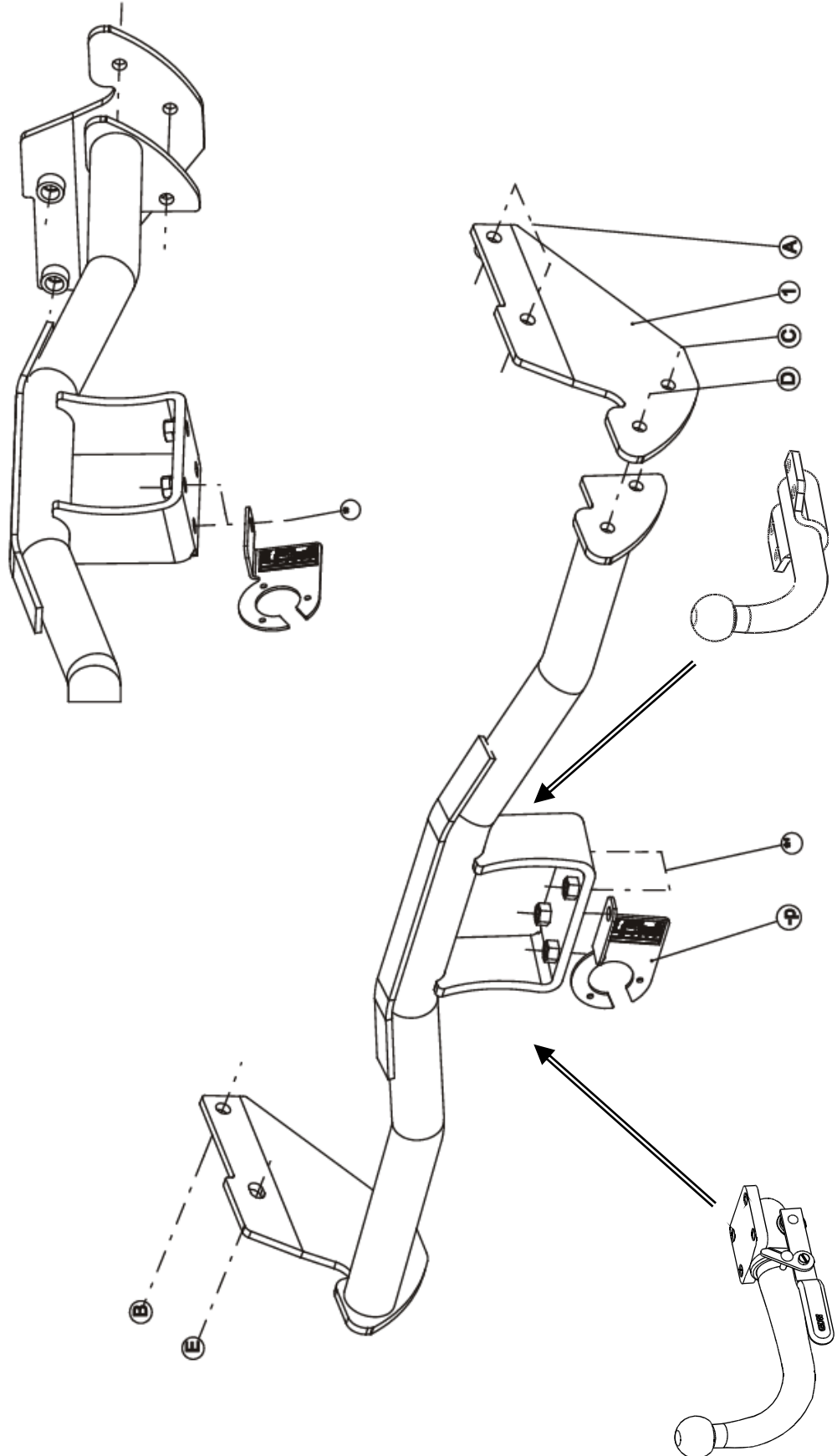
EEC APPROVAL N° : e6*94/20*0577*00

max ↓ kg	X	max ↓ kg			
					
D=			X 0.00981	≤	6,75 KN
max ↓ kg	+	max ↓ kg			
					
			s/	=	44 Kg
Max.				=	1150 Kg

GDW nv - Hoogmolenwegel 23 - B-8790 Waregem
TEL. 32 (0) 56 60 42 12 (L5) - FAX. 32 (0) 56 60 01 93
 E-Mail : gdw@gdwtowbars.com - Website : www.gdwtowbars.com



Hyundai Getz
11/2005- ...
Ref. 1554



T35 Escamotable

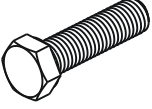
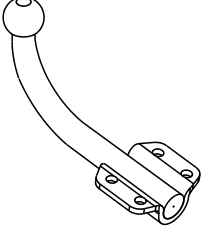


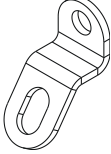
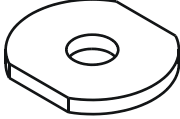
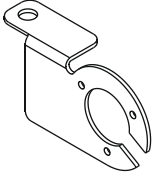
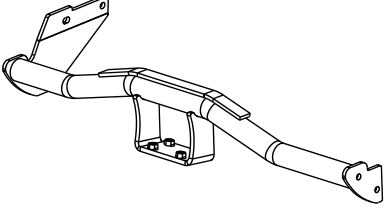
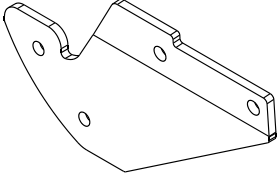


Hyundai Getz '05

11/2005 -

Ref. 1554

Samenstelling - Composition - Zusammenstellung

	2 x 1 x 1 x 1 x 1 x 4 x	DIN961 - M12x1.25x45 - 8.8 DIN961 - M12x1.25x35 - 8.8 DIN961 - M12x1.25x35 - 8.8 DIN933 - M12x35 - 8.8 DIN933 - M12x35 - 8.8 DIN933 - M12x40 - 8.8	A B E C D *_*'	GDW Ref. T43M000	1 x	
	2 x 1x 1 x 2 x 4 x	DIN128-A12-FSt DIN128-A12-FSt DIN128-A12-FSt DIN128-A12-FSt DIN128-A12-FSt	A B C D-E *_*'	GDW Ref. AFN-M000	1 x	
	1 x	DIN934 - M12 - 8.8	C	GDW Ref. 800.053	1 x	
	1 x	Rondsel 40x35x12x4 (gdw Ref. 905003)	E	GDW Ref. P03	1 x	
				GDW Ref. 1554	1 x	
				GDW Ref. 112204	1 x	



Hyundai Getz

11/2005 -

Ref. 1554

Montagehandleiding

- 1) Demonteer de bumper en maak het binnenwerk los van de bumper, verwijder een deel van het binnenwerk volgens bijgeleverde tekening 1. Monteer het binnenwerk terug in de bumper. Demonteer het mistlicht van de bumper.
- 2) Verwijder het bumpersteuntje onderaan in het midden van het voertuig (zie foto 1), behandel de snijvlakken met een corrosiewerend product. Maak de bedrading van het mistlicht los van het koetswerk.
- 3) Monteer rechts de zijplaat (1) met (A) op de van schroefdraad voorziene boringen aan de buitenzijde van de chassisbalk, breng de bouten in en schroef deze handvast.
- 4) Positioneer de trekhaak met (B) en (E) links tegen de binnenzijde van de chassisbalk op de van schroefdraad voorziene boringen en met (C) en (D) op (C) en (D) van de al gemonteerde zijplaat (1). Breng de bouten in en schroef alles degelijk vast (zie aanhaalmomenten).
Opgepast : de draad naar de lamphouder van het mistlicht (zie foto 2) moet zich tussen de rechtopstaande steunen bevinden van de kogelstang houder (zie foto 3) !
- 5) Maak in de onderzijde van de bumper een insnijding volgens bijgeleverde tekening 2. Monteer de bumper terug op het voertuig. Breng de lamphouder van het mistlicht terug in en schroef deze terug vast in de bumper.
- 6) Monteer de kogelstang samen met de stekkerdooshouder (-p) en het veiligheidssoog (-s) op de trekhaak, breng de bouten (*) in en schroef deze degelijk vast (zie aanhaalmomenten).

Demonderen van de bumper

- 2x2 vijsjes aan moddervangers
- 2x1 vijsje bovenkant wielkast
- 2x1 plasticplug aan onderkant moddervanger
- 4 vijsjes aan ingang koffer
- 2 boutjes links en rechts die zich horizontaal in de achterkant van de koetswerkplaat bevinden (zie foto)
- 1 plastic drukknaagel onderaan midden bumper
- ter hoogte van het achterlicht de bumper losklikken

N.B.

Voor de maximum toegestane massa welke uw voertuig mag trekken dient u uw dealer te raadplegen.

Verwijder eventueel de bitumenlaag op de bevestigingsplaats van de trekhaak.

Opgepast bij het boren dat men geen remleiding, elektriciteitsdraden of brandstofleidingen beschadigt.



Hyundai Getz

11/2005 -

Ref. 1554

Notice de montage

- 1) Démonter la pare-chocs et détacher la protection du pare-chocs, enlever une partie de celle-ci selon le dessin 1 ci-joint. Remonter la protection dans le pare-chocs. Démonter l'antibrouillard du pare-chocs.
- 2) Enlever le support du pare-chocs au milieu au-dessous du véhicule (cfr. photo 1), traiter les plans d'intersection avec un agent antirouille. Détacher le câblage du pare-chocs de la carrosserie.
- 3) Monter à droite la plaque (1) avec (A) sur les forages filetés prévus à l'extérieur de la poutre du châssis, insérer les boulons mais ne pas serrer.
- 4) Positionner l'attelage avec (B) et (E) contre l'intérieur gauche de la poutre du châssis sur les forages filetés prévus et avec (C) et (D) sur (C) et (D) de la plaque (1) qui vient d'être montée. Insérer les boulons et bien fixer le tout (cfr. couples de serrage).
Attention : le fil du porteur de la lampe de l'antibrouillard (cfr. photo 2) doit se trouver entre les supports verticaux du porteur de la tige-boule (cfr. photo 3) !
- 5) Faire une découpe en dessous du pare-chocs selon le dessin 2 ci-joint. Remonter le pare-chocs sur le véhicule. Ré-installer le porteur de lampe de l'antibrouillard et boulonner-le dans le pare-chocs.
- 6) Monter la rotule avec le porteur de prise (-p) et l'anneau de traction (-s) sur l'attelage, insérer les boulons (*) et boulonner (cfr. couples de serrage).

Démontage le pare-chocs

- 2x2 vis aux garde-boue
- 2x1 vis du côté supérieur du logement de roue
- 2x1 fiche en dessous du garde-boue
- 4 vis à l'entrée du coffre
- 2 boulons à gauche et à droite, qui se retrouvent au verso des plaques de la carrosserie (cfr. photo)
- 1 rivet en matière plastique au milieu en dessous du pare-chocs
- détacher le pare-chocs à l'hauteur du feu arrière

Remarque

Pour le poids de traction maximum autorisé de votre voiture, consulter votre concessionnaire.
Enlever la couche de bitume ou d'anti-tremblement qui recouvre éventuellement les points de fixation.



Hyundai Getz

11/2005 -

Ref. 1554

Fitting instructions

- 1) Disassemble the bumper and loosen the interior of the bumper, remove a part of the interior according to picture 1. Re-assemble the interior in the bumper. Disassemble the fog light from the bumper.
- 2) Remove the bumper support in the middle at the bottom of the vehicle (see photo 1), treat the cutting surfaces with a rust preventing agent. Loosen the wiring of the fog light from the coach work.
- 3) Assemble the side plat (1) at the right with (A) on the provided screw-thread holes at the outside of the chassis beam, insert the bolts but do not tighten yet.
- 4) Place the tow bar with (B) and (E) at the left against the interior side of the chassis beam on the provided screw-thread holes and with (C) and (D) on (C) and (D) of the already assembled side plate (1). Insert the bolts and tighten firmly (see tension).
Attention : the wiring of the lamp holder of the fog light (see photo 2) has to be between the vertical supports of the ball support (see photo 3) !
- 5) Make an incision in the bottom of the bumper according to photo 2. Re-assemble the bumper on the vehicle. Re-insert the lamp holder of the fog light and screw this part in the bumper.
- 6) Assemble the ball together with the socket holder (-p) and the security shackle (-s) on the tow bar, insert the bolts (*') and tighten firmly (see tension).

Disassemblage of the bumper

- 2x2 screws at the splashboards
- 2x1 screw at the top of the wheel case
- 2x2 plastic plugs at the bottom of the splashboard
- 4 screws at the entrance of the trunk
- 2 bolts at the left and at the right which are horizontally installed in the back of the coach work plate (see photo)
- 1 plastic rivet in the middle at the bottom of the bumper
- detach the bumper on a level with the rear-light

Note

Please consult your cardealer or owners manual for the maximal permissible towing mass.
Remove any bitumen coating on the fastening position for the tow bar.
When drilling, be carefull not to damage any brake lines, electrical wiring or fuel lines.



Hyundai Getz

11/2005 -

Ref. 1554

Anbauanleitung

- 1) Stoßstange abmontieren und Schutz von Stoßstange losmachen, ein Teil von Schutz entsprechend Zeichnung 1 entfernen. Schutz wieder in Stoßstange montieren. Nebelscheinwerfer von Stoßstange abmontieren.
- 2) Stoßstangestütze unten in der Mitte von Fahrzeug entsprechend Foto 1 entfernen. Schnittflächen mit ein Rostschutzmittel behandeln. Die Verdrahtung von Nebelscheinwerfer von Karrosserie losmachen.
- 3) An rechte Seite die Seiteplatte (1) mit (A) auf die vorhandenen Schraubenlöcher am Außenseite von Chassisbalken montieren, Bolzen einbringen ohne festzuziehen.
- 4) Anhängerkupplung mit den Punkten (B) und (E) links gegen die Innenseite von Chassisbalken auf die vorhandene Schraubenlöchern, setzen und mit den Punkten (C) und (D) auf (C) und (D) von die montierte Seiteplatte (1) setzen. Bolzen einbringen und alles entsprechend der Drehmomentenvorgabe festziehen.
Achtung : die Verdrahtung nach die Lampenhalter von Nebelscheinwerfer (siehe Foto 2) muß sich zwischen die aufrechtstehende Stützen von Kugelstanghalter befinden (siehe Foto 3) !
- 5) In die Unterseite von Stoßstange einen Einschnitt machen entsprechend Zeichnung 2. Stoßstange wieder auf Fahrzeug setzen. Lampenhalter von Nebelscheinwerfer wieder einbringen und diese wieder in Stoßstange festschrauben.
- 6) Kugelstange zusammen mit Steckdosehalter (-p) und Sicherheitskettenglied (-s) auf Anhängerkupplung montieren, Bolzen (*') einbringen und diese entsprechend die Drehmomentenvorgabe festziehen.

Abmontieren von Stoßstange

- 2x2 Schrauben an Schmutzfänger
- 2x1 Schraube Oberseite Radkasten
- 2x1 Plastikzapfen an Unterseite von Schmutzfänger
- 4 Schrauben an Eingang von Koffer
- 2 Bolzen links und rechts wie sich horizontal in die Hinterseite von Karrosserieplatte befinden (siehe Foto)
- 1 plastiknietholzen Unten in der Mitte von Stoßstange
- Stoßstange losmachen auf der Höhe von Rückleuchten

Hinweise

Die maximale Anhängelast Ihres Fahrzeuges können Sie im Fahrzeugschein oder im Benutzerhandbuch nachlesen.
Im Bereich der Anlageflächen muß Unterbodenschutz und Antiröhmaterial entfernt werden.
Vor dem Bohren prüfen, daß keine, dort eventuell Leitungen beschädigt werden können



Hyundai Getz
11/2005 -
Ref. 1554

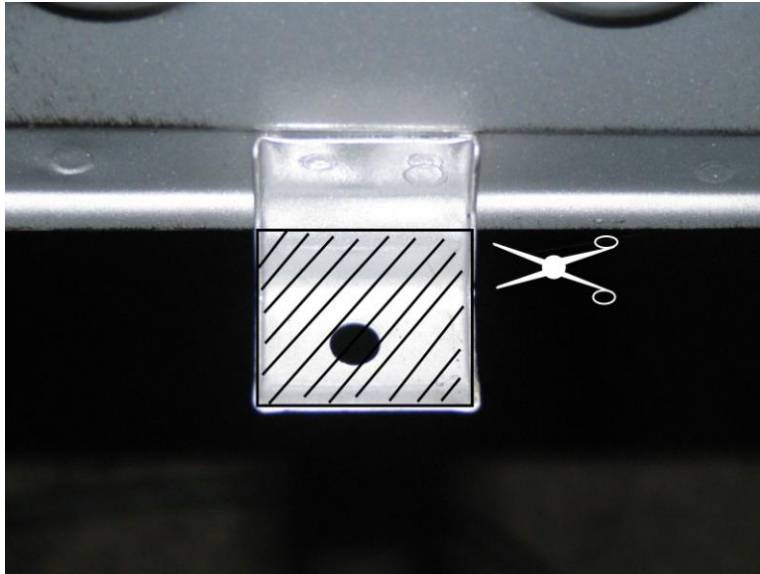


Foto - photo 1



Foto - photo 2

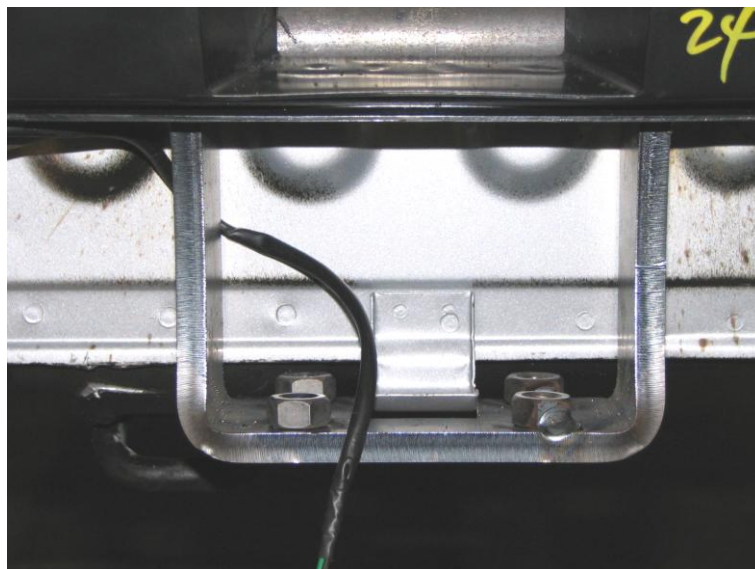


Foto - photo 3

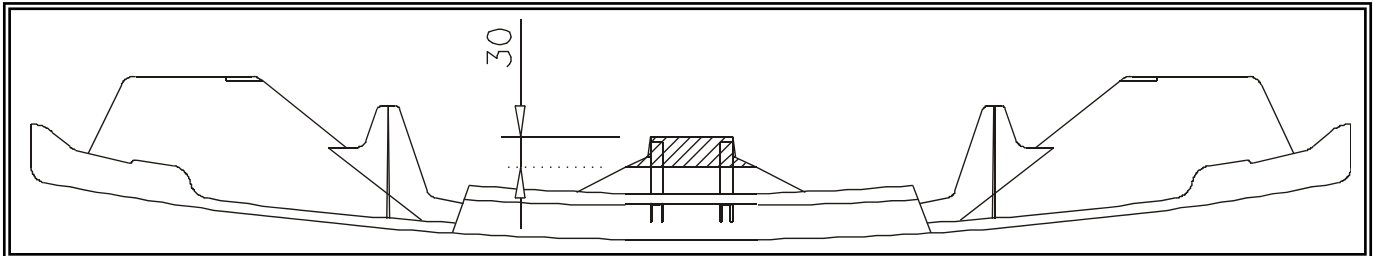


Hyundai Getz

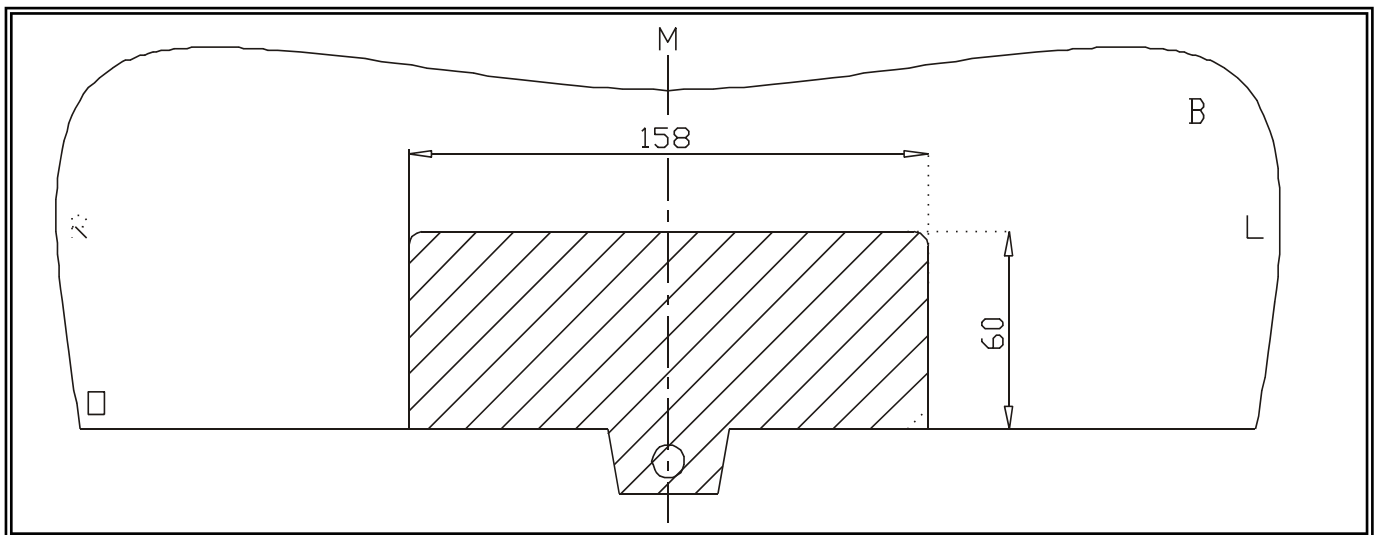
11/2005 -

Ref. 1554

tekening - dessin - drawing - Zeichnung 1



tekening - dessin - drawing - Zeichnung 2



Uitsnijding bumper : het gearceerde gebied moet weggesneden worden
"B" = de bumper
"O" = de onderrand van de bumper
"M" = het midden van de bumper

Découpe pare-chocs : la zone hachurée doit être découpée
"B" = le pare-chocs
"O" = le bord inférieur du pare-chocs
"M" = le milieu du pare-chocs

Ausschnitzung Stoßstange : das schraffierte Gebiet muß weggeschnitten werden
"B" = Stoßstange
"O" = Unterrand Stoßstange
"M" = der Mitter von Stoßstange

Excision bumper : the hatched area has to be cut away
"B" = the bumper
"O" = the lower rim of the bumper
"M" = the middle of the bumper



Hyundai Getz

11/2005 -

Ref. 1554

BELANGRIJKE RAADGEVINGEN :

IN HET VOERTUIG BEWAREN

Montage :

- Voor aanvang van de montage dient de trekhaak gecontroleerd te worden op transport schade.
- Raadpleeg aandachtig de montagehandleiding. Alle instructies dienen gevolgd te worden.
- Voor de montage moet de trekhaak eerst op het voertuig gepresenteerd worden.
- Bij het boren van gaten, controleren dat aanwezige bekabelingen niet beschadigd kunnen worden. Verwijder antitreun of bitumenlaag. Geboorde gaten en carrosserie onderdelen met corrosiewerende verf behandelen.
- Als het voertuig geen standaard bumpers heeft (speciale serie, sportuitvoeringen, Tuning parts ...), dient de uitsparingsmal gecontroleerd te worden. Neem bij twijfel contact op met GDW.

Garantie :

- De aangegeven Max. trekmassa, "D" en "S" waarde mogen niet overschreden worden.
- Na 1.000.km gebruik en ten minste 1 keer per jaar hoeft de trekhaak gecontroleerd te worden :
 - o Alle boutverbindingen controleren en bij spannen als nodig.
 - o Beschadiging aan de verf herstellen.
 - o Als de trekhaak door een externe belasting geraakt wordt moet deze vervangen worden.
 - o De interne delen van het afneembaar systeem moeten ingevet worden.

Gebruik :

- **Indien trekhaak kogel de kentekenplaat of het mistlicht geheel of gedeeltelijk bedekt moet deze bij niet gebruik verwijderd worden.**

RECOMMANDATIONS IMPORTANTES :

A CONSERVER DANS LE VEHICULE

Montage :

- S'assurer que l'attelage n'ait pas été endommagé durant le transport. Vérifier la référence.
- Consulter attentivement la notice de pose et suivre à la lettre les instructions de montage de l'attelage.
- Présenter l'attelage sous le véhicule avant d'effectuer le montage.
- Si des forages sont nécessaires, s'assurer de l'absence de câbles électriques, de freinage ou autres. Enlever les restes de forage et traiter les tôles ou tubes forés avec un produit anti-corrosif.
- Si le véhicule est équipé de pare-chocs non standards (séries spéciales, kits sport, tuning ...), il est impératif de consulter le service technique de GDW avant de procéder au montage.

Garantie :

- Respecter la masse tractable du véhicule ainsi que les valeurs « D » et « S » précisées dans la notice.
- L'attelage doit être contrôlé après les premiers 1.000 km d'utilisation et ensuite au moins une fois par an :
 - o Contrôler toute la visserie et resserrer si nécessaire
 - o Réparer les dommages qu'aurait subis la peinture
 - o Remplacer les pièces qui auraient été endommagées suite à un accident ou une collision
 - o Graisser les parties intérieures des attelages escamotables

Utilisation :

- **Si la rotule ou la boule est positionnée devant la plaque d'immatriculation ou le feu de brouillard, il est OBLIGATOIRE de la retirer quand elle n'est pas utilisée !**



Hyundai Getz

11/2005 -

Ref. 1554

GENERAL INSTRUCTIONS:

MUST BE KEPT IN THE VEHICLE

Fitting :

- Make sure that the tow bar has not been damaged during transport and it is the right reference for the vehicle.
- Read the fitting instruction before starting and follow them very precisely during the fitting.
- Present the tow bar under the car first to check if all points are right.
- If holes have to be drilled, check that no wires can be damaged, remove all soundproofing material, clean and protect the drilled holes with an anticorrosive product.
- If the vehicle is equipped with special bumpers (sport or tuning parts...) first contact the technical service of GDW to be sure that the tow bar can be fitted.

Guarantee :

- The indicated towing weight, "D" and "S" values may not be exceeded
- The tow bar has to be checked after 1.000 km and every year :
 - o All bolts should be checked and retightened if necessary
 - o Repair any damage to the paint finish
 - o Replace any damaged components
 - o Parts of the detachable tow bars must be kept well greased.

Use :

- **If the towing ball covers the number plate or the fog light, it must always be removed when no trailer is used.**

WICHTIGE RATSCHLÄGE :

IN FAHRZEUG BEWAHREN

Montage :

- Vor Anfang von Montage muss Anhängerkupplung auf Transportschade kontrolliert werden.
- Aufmerksam Anbauanleitung zu Rate sehen. Alle Anweisungen sollen gefolgt werden.
- Erst Anhängerkupplung auf Fahrzeug präsentieren, danach montieren.
- Vor dem Bohren von Löcher, nachprüfen ob anwesende Kabels nicht beschädigt werden können. Dröhnenschutz und Unterbodenschutz entfernen. Gebohrte Löcher und Karrosserieunterteilen mit eine Korrosionfeste Farbe behändigen.
- Falls Fahrzeug keine Standardstoßstangen hat (spezielle Serie, Sportausführungen, Tuning ...), muß Aussparung nachprüfen. Im Zweifelsfall, GDW kontaktieren.

Garantie :

- Die angegeben max. Anhängelast, "D" en "S" Wert, möchten nicht überschritten werden.
- Nach 1.000 Km gebrauch und wenigstens 1 Mal pro Jahr muss Anhängerkupplung nachgeprüft werden :
 - o Alle Bolzenverbindungen nachprüfen und nachziehen falls nötig.
 - o Beschädigung an Farbe wiederherstellen.
 - o Falls Anhängerkupplung durch eine Extreme Belastung getroffen wird muss diese ersetzt werden.
 - o Die Interne Teile von abnehmbar System einfetten.

Gebrauch :

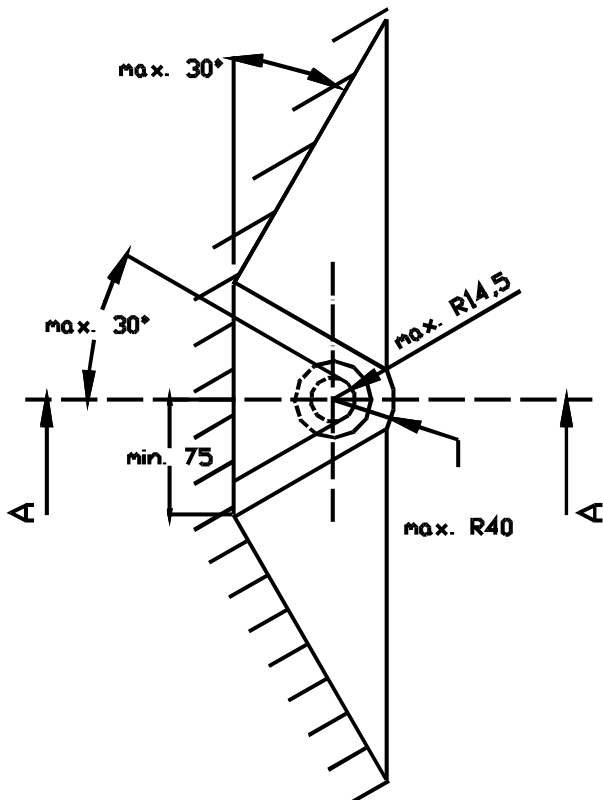
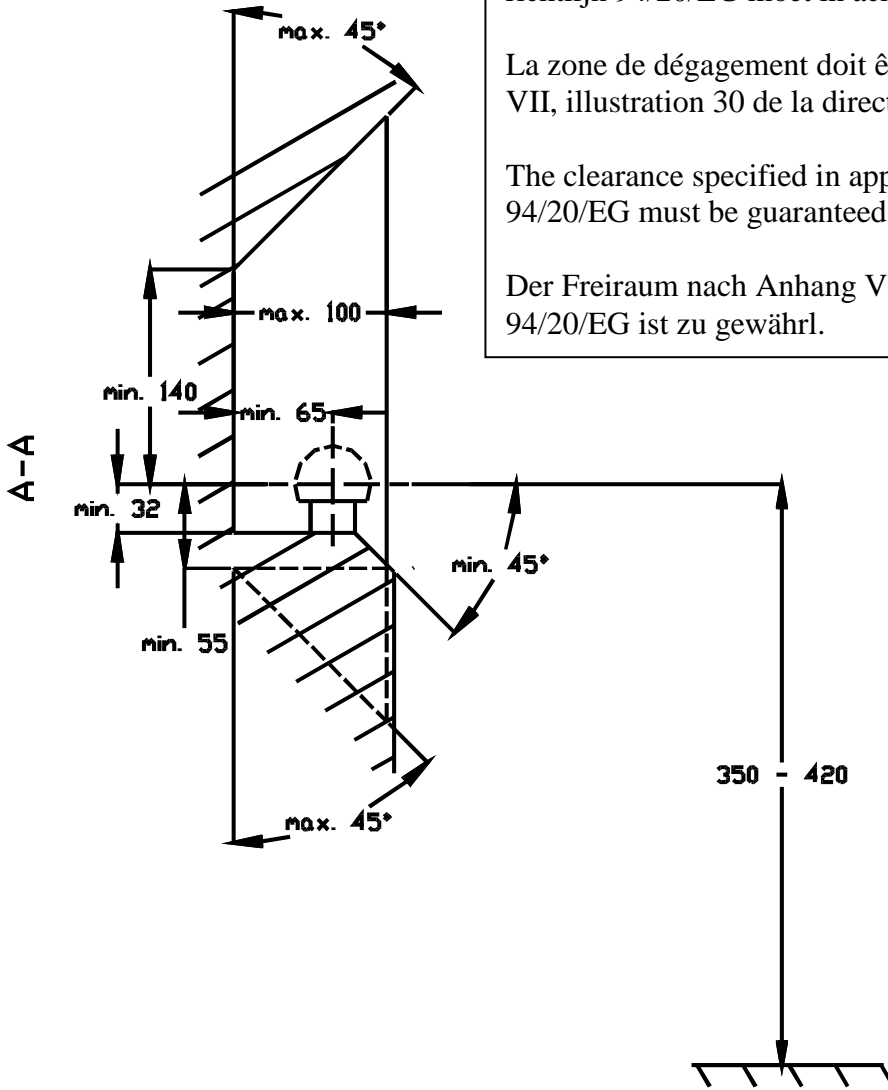
- **Falls Kugel von Anhängerkupplung Kennzeichen oder Nebelscheinwerfer ganz oder zum Teil bedeckt muß diese, wann nicht gebraucht, entfernt werden.**

De tussenruimte conform supplement VII, afbeelding 30 van de richtlijn 94/20/EG moet in acht worden genomen.

La zone de dégagement doit être garantie conformément à l'annexe VII, illustration 30 de la directive 94/20/CE.

The clearance specified in appendix VII, diagram 30 of guideline 94/20/EG must be guaranteed.

Der Freiraum nach Anhang VII, Abbildung 30 der Richtlinie 94/20/EG ist zu gewährleisten.



Bij toelaatbaar totaal gewicht van het voertuig

Pour poids total en charge autorisé du véhicule

At laden weight of the vehicle

Bei zulässigem Gesamtgewicht des Fahrzeuges