

Trekhaken - Attelages - Anhängervorrichtungen - Towbars








Skoda Roomster + Skoda Roomster Scout
2006 - + 2007 - ...



GDW Ref. 1603

EEC APPROVAL N° :

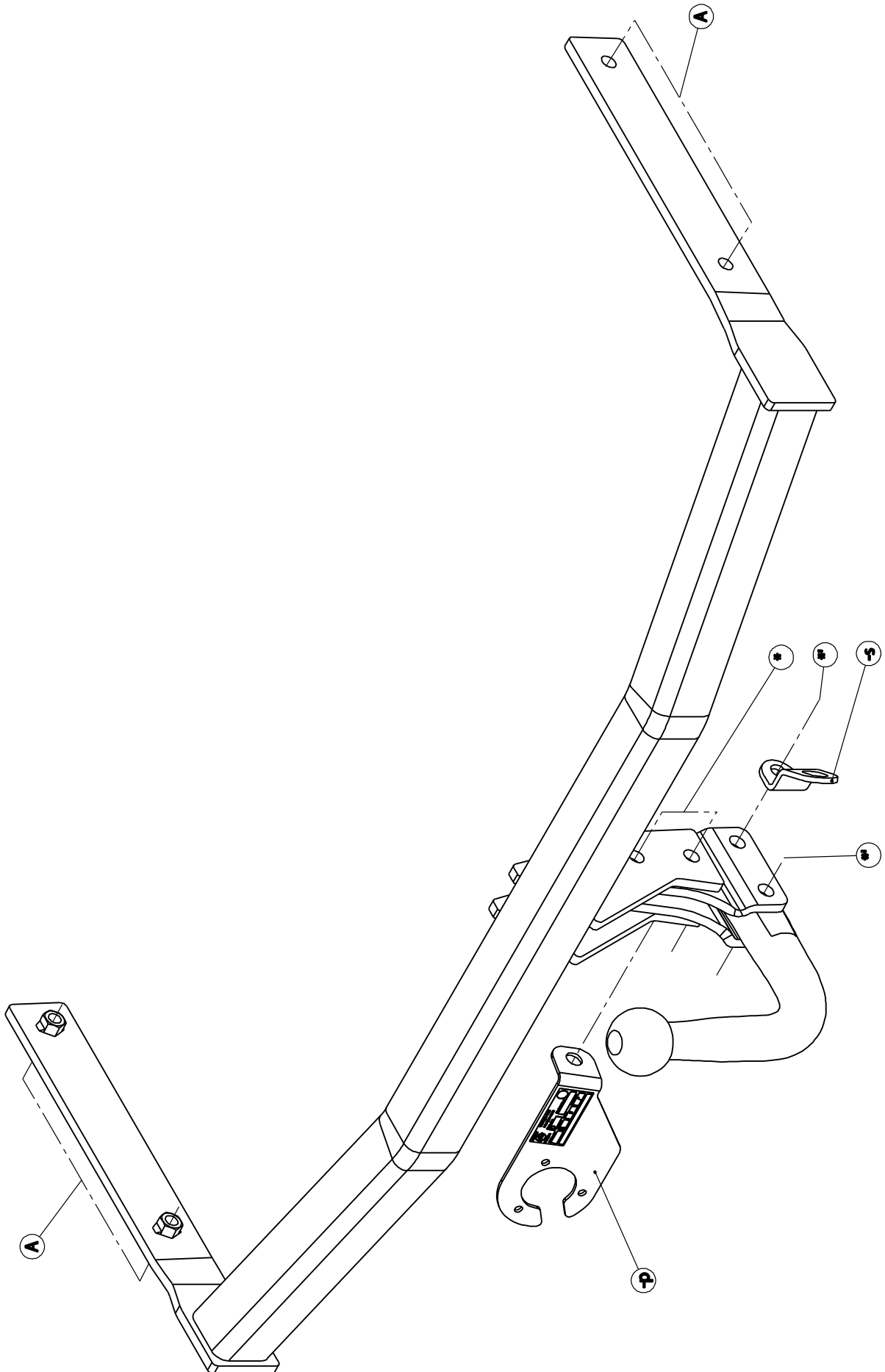
e6*94/20*0631*00

max ↓ kg	X	max ↓ kg			
			X 0.00981	≤	7,40 kN
D=					
max ↓ kg	+	max ↓ kg			
					
S/			=		50 Kg
Max.			=		1300 Kg

GDW nv - Hoogmolenwegel 23 - B-8790 Waregem
TEL. 32 (0) 56 60 42 12 (L5) - FAX. 32 (0) 56 60 01 93
 E-Mail : gdw@gdwtowbars.com - Website : www.gdwtowbars.com




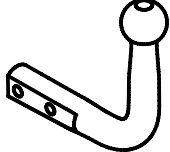
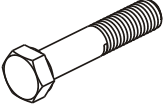

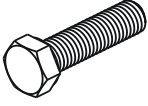



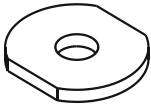
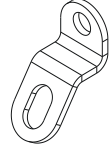
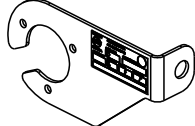
Skoda Roomster + Skoda Roomster Scout
2006 - + 2007 -
Ref. 1603





Skoda Roomster + Skoda Roomster Scout 2006 - + 2007 - Ref. 1603

Samenstelling - Composition - Zusammenstellung

	4x	DIN 985-M12 -8.8	*_*'	GDW Ref. T48M106	1x	
	4x	DIN 931-M12x70 -8.8	*_*'	GDW Ref. 800.025	1x	
	4x	DIN 933-M10x35 -8.8	A	GDW Ref. 800.026	1x	
	4x	DIN 128-A10 -FSt	A	GDW Ref. 800.011	2x	
	4x	Rondsels $\varnothing 40 \times 35 \times 12 \times 4$	A	GDW Ref. 800.053	1x	
				GDW Ref. P07	1x	

Bouten – Boulons – bolts – Bolzen: Kwaliteit 8.8		DIN 912 – DIN 931 – DIN 933 – DIN 7991	
M6 \equiv 10,8Nm of 1,1kgm	M8 \equiv 25,5Nm of 2,60kgm	M10 \equiv 52,0Nm of 5,30kgm	
M12 \equiv 88,3Nm of 9,0kgm	M14 \equiv 137Nm of 14,0kgm	M16 \equiv 211,0Nm of 21,5kgm	
Bouten – Boulons – bolts – Bolzen: Kwaliteit 10.9		DIN 912 – DIN 931 – DIN 933 – DIN 7991	
M6 \equiv 13,7Nm of 1,4kgm	M8 \equiv 35,3Nm of 3,6kgm	M10 \equiv 70,6Nm of 7,20kgm	
M12 \equiv 122,6Nm of 12,5kgm	M14 \equiv 194Nm of 19,8kgm	M16 \equiv 299,2Nm of 30,5kgm	
Bouten – Boulons – bolts – Bolzen: Kwaliteit 12.9		DIN 912 – DIN 931 – DIN 933 – DIN 7991	
M6 \equiv 18Nm of 1,8kgm	M8 \equiv 43Nm of 4,4kgm	M10 \equiv 87Nm of 8,9kgm	
M12 \equiv 150Nm of 15,3kgm	M14 \equiv 240Nm of 24,5kgm	M16 \equiv 370Nm of 37,7kgm	



Skoda Roomster + Skoda Roomster Scout

2006 - + 2007 -

Ref. 1603

Montagehandleiding

1. Bumper demonteren en metalen stootbalk definitief verwijderen.

Opmerking :

Voor het verwijderen van de metalen stootbalk moet men de kunststoffen bumpersteun demonteren alsook het kunststoffen gedeelte links voor uitlaat. Wanneer de metalen stootbalk is verwijderd moeten de kunststoffen onderdelen worden terug geplaatst.

2. Maak een insnijding in de kunststoffen bescherming van de overdrukklep die zich ongeveer in het midden van het voertuig bevindt op de koetswerkplaat achteraan, zie **tekening 1**.
3. Schuif de trekhaak met de draagarmen in de vrijgekomen chassisopeningen achteraan het voertuig, de punten (A) passen met de reeds voorziene boringen in de buitenzijde van de chassisbalken, deze boringen zijn afgedicht met tape die men moet verwijderen. Breng bouten en rondsels aan en zet degelijk vast (zie aanhaalmomenten).
4. Maak in de onderzijde van de bumper een insnijding volgens bijgevoegde **tekening 2**, plaats de bumper terug op het voertuig.
5. Monteren van de kogelstang samen met de stekkerdooshouder en het veiligheidssoog, zet degelijk vast (zie aanhaalmomenten).

Demonteren van bumper

- 2x3 vijsjes in moddervangers
- 2x1 plasticplugje verticaal in wielkast
- 2 vijsjes aan ingang koffer
- 2 plasticpluggen onderaan bumper
- zijkanten naar buiten trekken en bumper naar achter schuiven

N.B.

Voor de maximum toegestane massa welke uw voertuig mag trekken dient U uw dealer te raadplegen.
Verwijder eventueel de bitumenlaag op de bevestigingsplaats van de trekhaak.
Opgepast bij het boren dat men geen remleiding, elektriciteitsdraden of brandstofleidingen beschadigt.



Skoda Roomster + Skoda Roomster Scout

2006 - + 2007 -

Ref. 1603

Notice de montage

1. Démonter le pare-chocs et supprimer définitivement le butoir métallique.

Remarque :

Pour supprimer le butoir métallique, il faut démonter le support pare-chocs ainsi que la partie en matière plastique gauche devant l'échappement. Dès que le butoir métallique est supprimé, il faut replacer les parties en matière plastique.

2. Faire une découpe dans la protection en matière plastique du clapet de suppression qui se trouve à peu près au milieu du véhicule, sur la plaque de la carrosserie à l'arrière (cfr. dessin 1).
3. Pousser l'attelage avec les bras porteurs dans les espaces du châssis libérés derrière le véhicule, les points (A) s'adaptent dans les trous déjà prévus du côté extérieur des poutres du châssis; ces forages sont bouchés avec du scotch qu'il faut supprimer. Insérer les boulons et les rondelles et bien fixer le tout (cfr. couples de serrage).
4. Faire une découpe du côté inférieur du pare-chocs selon dessin 2, replacer le pare-chocs sur le véhicule.
5. Monter la rotule avec le bloc multiprise et l'anneau de sécurité, bien fixer le tout (cfr. couples de serrage).

Démontage du pare-chocs

- 2x3 petites vis dans les ailes
- 2x1 bouchon en matière plastique verticalement dans le logement de roue
- 2 petites vis à l'entrée du coffre
- 2 bouchons en matière plastique au bas du pare-chocs
- tirer les côtés par l'extérieur et pousser le pare-chocs en arrière

Remarque

Pour le poids de traction maximum autorisé de votre voiture, consulter votre concessionnaire.
Enlever la couche de bitume ou d'anti-tremblement qui recouvre éventuellement les points de fixation.
Veiller en perçant à ne pas endommager les conduites de frein et de carburant



Skoda Roomster + Skoda Roomster Scout

2006 - + 2007 -
Ref. 1603

Fitting instructions

1. Disassemble the bumper and permanently remove the metal buffer beam.

Remark :

To remove the metal buffer beam the plastic bumper support has to be disassembled as also the plastic part at the left in front of the exhaust. When the metal buffer beam is removed the plastic parts have to be replaced.

2. Make an incision in the plastic protection of the overpressure flap which is approximately in the middle of the vehicle on the coachwork plate in the back, see drawing 1.
3. Shove the tow bar with the supporting arms in the liberated openings in the chassis in the back of the vehicle, points (A) match the already provided drillings in the outside of the chassis beams, these drillings are sealed with tape which has to be removed. Insert the bolts and the washers and tighten firmly (see tension).
4. Make an incision in the underside of the bumper according to drawing 2, replace the bumper on the vehicle.
5. Assemble the ball together with the socket holder and the security shackle, tighten firmly (see tension).

Disassemblage of the bumper

- 2x3 screws in the splashboard
- 2x1 plastic plug vertical in the wheel case
- 2 small screws on the entrance of the trunk
- 2 plastic plugs at the bottom of the bumper
- pull the sides outside and shove the bumper backwards

Note

Please consult your car dealer or owners manual for the maximal permissible towing mass.
Remove any bitumen coating on the fastening position for the tow bar.
When drilling, be careful not to damage any brake lines, electrical wiring or fuel lines.



Skoda Roomster + Skoda Roomster Scout

2006 - + 2007 -
Ref. 1603

Anbauanleitung

1. Bauen Sie die Stoßstange auseinander und entfernen Sie den Metallgrundträger.

Bemerkung :

Für die Entfernung von der Stoßstange, die Kunststoffstoßstangestütze abmontieren, sowie auch das Kunststoffteil links vor dem Auspuff. Wenn der Metallstoßbalken entfernt ist, müssen die Kunststoffunterteilen wieder angebracht werden.

2. Einen Einschnitt in die Kunststoffabschirmung von der Überdruckklappe machen, welche sich ungefähr in der Mitte vom Fahrzeug befindet, auch die Karrosserieplatte hinten, siehe Zeichnung 1.
3. Die Anhängerkupplung mit die Trägerarmen in die freigewordenen Chassisöffnungen hinten in das Fahrzeug schieben, die Punkte (A) stimmen mit den schon vorhandenen Bohrungen in der Außenseite vom die Chassisbalken überein Diese Bohrungen sind mit Klebestreifen abgedicht, welche entfernt werden müssen. Die Bolzen und die Ritzel anbringen und entsprechend der Drehmomentenvorgabe festziehen..
4. In der Unterseite von der Stoßstange einen Einschnitt entsprechend der beigefügten Zeichnung 2 machen. Die Stoßstange wieder am Fahrzeug montieren.
5. Die Kugelstange zusammen mit dem Steckdosenhalter und dem Sicherheitskettenglied montieren und entsprechend der Drehmomentenvorgabe festziehen.

Abmontieren von der Stoßstange

- 2x3 Schrauben amSchmutzfängers
- 2x1 Plastikzapfen vertikal im Radkasten
- 2 Schrauben am Kofferraumeingang
- 2 Plastikzapfen unten an der Stoßstange
- die Seiten nach außen ziehen und die Stoßstange rückwärts schieben

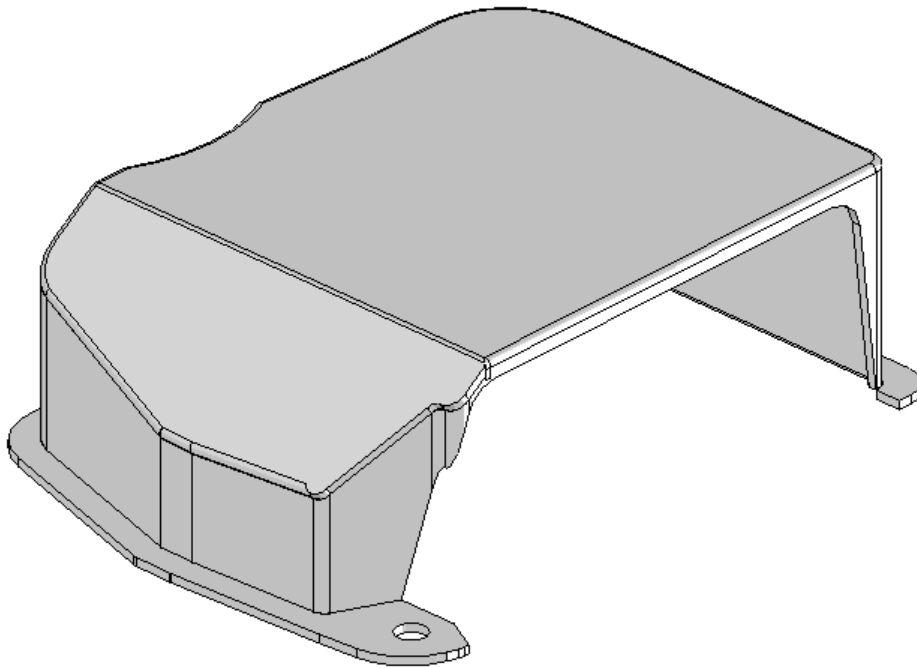
Hinweise

Die Maximale Anhängelast ihres Fahrzeuges können Sie im Fahrzeugschein oder im Benutzerhandbuch nachlesen.
Im Bereich der Anlageflächen muss der Unterbodenschutz und das Antidröhnmaterial entfernt werden.
Vor dem Bohren prüfen, dass dort eventuell kein Leitungen beschädigt werden können



Skoda Roomster + Skoda Roomster Scout
2006 - + 2007 -
Ref. 1603

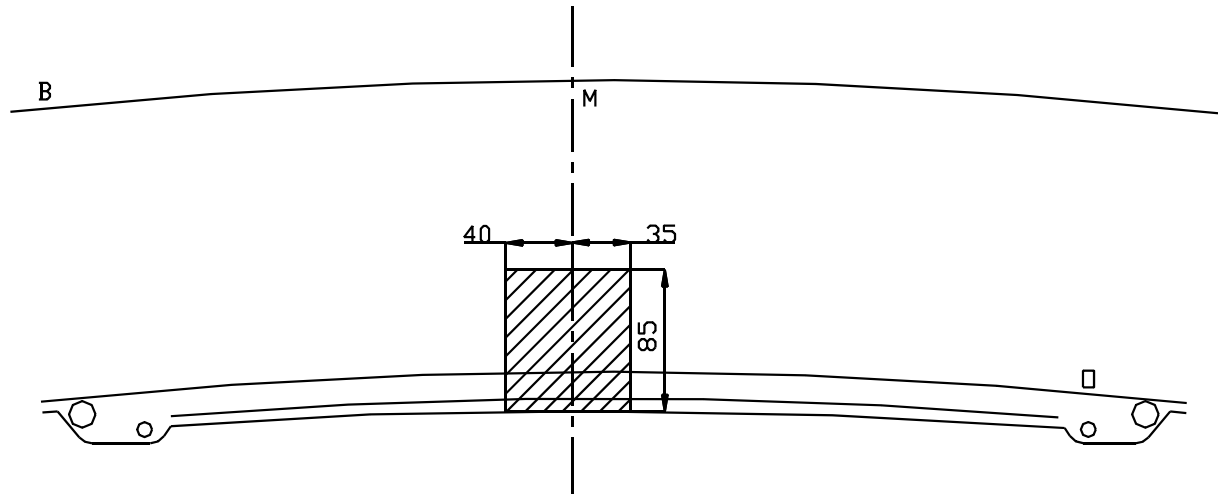
Tekening - Dessin - Drawing - Zeichnung 1





Skoda Roomster + Skoda Roomster Scout
2006 - + 2007 -
Ref. 1603

Tekening - Dessin - Drawing - Zeichnung 2



Uitsnijding bumper : het gearceerde gebied moet weggesneden worden
"B" = de bumper
"O" = de onderrand van de bumper
"M" = het midden van de bumper

Découpe pare-chocs : la zone hachurée doit être découpée
"B" = le pare-chocs
"O" = le bord inférieur du pare-chocs
"M" = le milieu du pare-chocs

Ausschnitt Stoßstange : das schraffierte Gebiet muß weggeschnitten werden
"B" = Stoßstange
"O" = Unterrand Stoßstange
"M" = die Mitte von der Stoßstange

Excision bumper : the hatched area has to be cut away
"B" = the bumper
"O" = the lower rim of the bumper
"M" = the middle of the bumper



Skoda Roomster + Skoda Roomster Scout

2006 - + 2007 -

Ref. 1603

BELANGRIJKE RAADGEVINGEN :

IN HET VOERTUIG BEWAREN

Montage :

- Voor aanvang van de montage dient de trekhaak gecontroleerd te worden op transport schade.
- Raadpleeg aandachtig de montagehandleiding. Alle instructies dienen gevolgd te worden.
- Voor de montage moet de trekhaak eerst op het voertuig gepresenteerd worden.
- Bij het boren van gaten, controleren dat aanwezige bekabelingen niet beschadigd kunnen worden. Verwijder antidreun of bitumenlaag. Geboorde gaten en carrosserie onderdelen met corrosiewerende verf behandelen.
- Als het voertuig geen standaard bumpers heeft (speciale serie, sportuitvoeringen, Tuning parts ...), dient de uitsparingsmal gecontroleerd te worden. Neem bij twijfel contact op met GDW.

Garantie :

- De aangegeven Max. trekmassa, "D" en "S" waarde mogen niet overschreden worden.
- Na 1.000.km gebruik en ten minste 1 keer per jaar hoeft de trekhaak gecontroleerd te worden :
 - o Alle boutverbindingen controleren en bij spannen als nodig.
 - o Beschadiging aan de verf herstellen.
 - o Als de trekhaak door een externe belasting geraakt wordt moet deze vervangen worden.
 - o De interne delen van het afneembaar systeem moeten ingevet worden.

Gebruik :

- **Indien trekhaak kogel de kentekenplaat of het mistlicht geheel of gedeeltelijk bedekt MOET deze bij niet gebruik verwijderd worden.**

RECOMMANDATIONS IMPORTANTES :

A CONSERVER DANS LE VEHICULE

Montage :

- S'assurer que l'attelage n'ait pas été endommagé durant le transport. Vérifier la référence.
- Consulter attentivement la notice de pose et suivre à la lettre les instructions de montage de l'attelage.
- Présenter l'attelage sous le véhicule avant d'effectuer le montage.
- Si des forages sont nécessaires, s'assurer de l'absence de câbles électriques, de freinage ou autres. Enlever les restes de forage et traiter les tôles ou tubes forés avec un produit anti-corrosif.
- Si le véhicule est équipé de pare-chocs non standards (séries spéciales, kits sport, tuning ...), il est impératif de consulter le service technique de GDW avant de procéder au montage.

Garantie :

- Respecter la masse tractable du véhicule ainsi que les valeurs « D » et « S » précisées dans la notice.
- L'attelage doit être contrôlé après les premiers 1.000 km d'utilisation et ensuite au moins une fois par an :
 - o Contrôler toute la visserie et resserrer si nécessaire
 - o Réparer les dommages qu'aurait subis la peinture
 - o Remplacer les pièces qui auraient été endommagées suite à un accident ou une collision
 - o Graisser les parties intérieures des attelages escamotables

Utilisation :

- **Si la rotule ou la boule est positionnée devant la plaque d'immatriculation ou le feu de brouillard, il est OBLIGATOIRE de la retirer quand elle n'est pas utilisée !**



Skoda Roomster + Skoda Roomster Scout

2006 - + 2007 -

Ref. 1603

GENERAL INSTRUCTIONS:

MUST BE KEPT IN THE VEHICLE

Fitting :

- Make sure that the tow bar has not been damaged during transport and it is the right reference for the vehicle.
- Read the fitting instruction before starting and follow them very precisely during the fitting.
- Present the tow bar under the car first to check if all points are right.
- If holes have to be drilled, check that no wires can be damaged, remove all soundproofing material, clean and protect the drilled holes with an anticorrosive product.
- If the vehicle is equipped with special bumpers (sport or tuning parts...) first contact the technical service of GDW to be sure that the tow bar can be fitted.

Guarantee :

- The indicated towing weight, "D" and "S" values may not be exceeded
- The tow bar has to be checked after 1.000 km and every year :
 - o All bolts should be checked and retightened if necessary
 - o Repair any damage to the paint finish
 - o Replace any damaged components
 - o Parts of the detachable tow bars must be kept well greased.

Use :

- **If the towing ball covers the number plate or the fog light, it must always be removed when no trailer is used.**

WICHTIGE RATSCHLÄGE :

IM FAHRZEUG BEWAHREN

Montage :

- Vor Anfang der Montage muss die Anhängerkupplung auf Transportschäden kontrolliert werden.
- Aufmerksam die Anbauanleitung zu Rate ziehen. Alle Anweisungen sollen beachtet werden.
- Erst die Anhängerkupplung und das Fahrzeug kontrollieren, danach montieren.
- Vor dem Bohren der Löcher prüfen, ob anwesende Kabel nicht beschädigt werden können. Dröhnschutz und Unterbodenschutz entfernen. Gebohrte Löcher und Karosserieunterteile mit einer korrosionsfesten Farbe behandeln.
- Falls das Fahrzeug keine Standardstoßstangen hat (spezielle Serie, Sportausführungen, Tuning ...), muss die Aussparung nachgeprüft werden. Im Zweifelsfall, GDW kontaktieren.

Garantie :

- Die angegeben max. Anhängelast, "D" und "S" Wert, darf nicht überschritten werden.
- Nach 1.000 Km gebrauch und wenigstens 1 mal pro Jahr muss die Anhängerkupplung nachgeprüft werden :
 - o Alle Bolzenverbindungen nachprüfen und nachziehen falls nötig.
 - o Beschädigung an der Farbe wiederherstellen.
 - o Falls die Anhängerkupplung durch eine extreme Belastung beschädigt wurde, muss diese ersetzt werden.
 - o Das innere Teil vom abnehmbaren System einfetten.

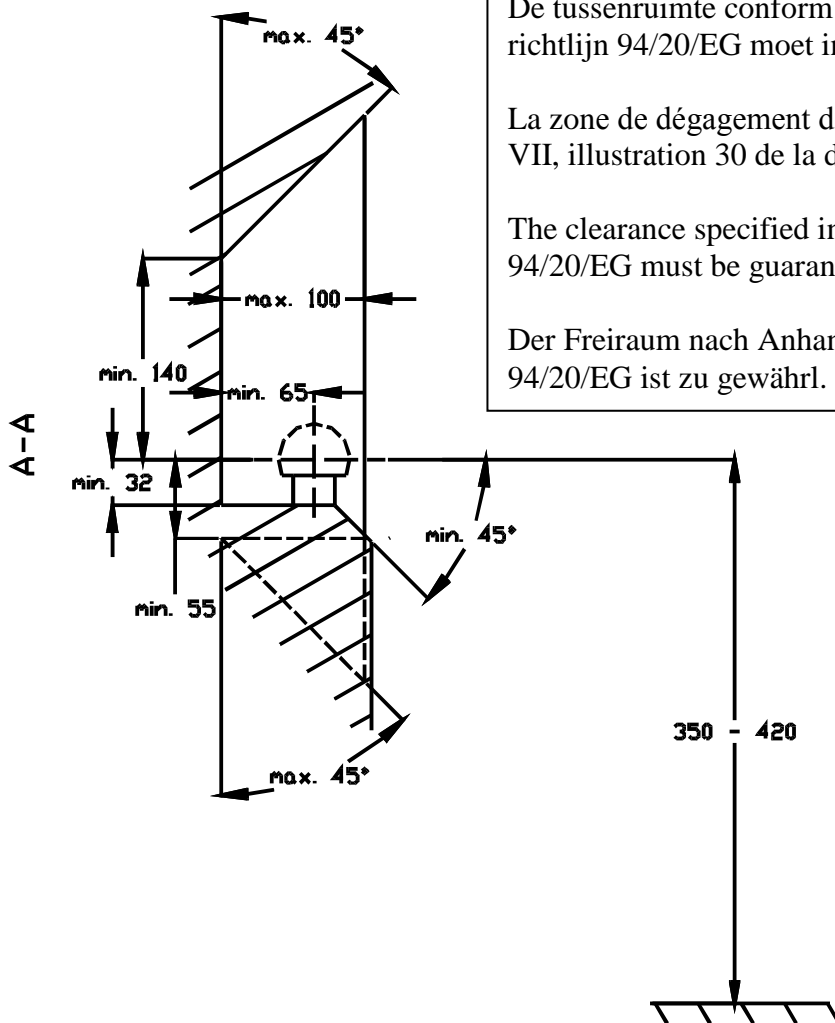
Gebrauch :

- **Falls die Kugel von der Anhängerkupplung das Kennzeichen oder den Nebelscheinwerfer ganz oder zum Teil verdeckt, muss diese bei Nichtgebrauch entfernt werden.**



Skoda Roomster + Skoda Roomster Scout

2006 -
+ 2007 -
Ref. 1603

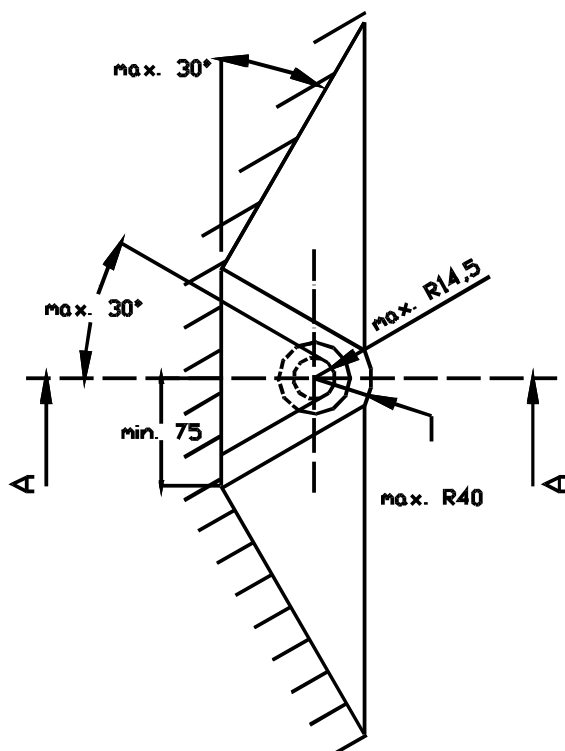


De tussenruimte conform supplement VII, afbeelding 30 van de richtlijn 94/20/EG moet in acht worden genomen.

La zone de dégagement doit être garantie conformément à l'annexe VII, illustration 30 de la directive 94/20/CE.

The clearance specified in appendix VII, diagram 30 of guideline 94/20/EG must be guaranteed.

Der Freiraum nach Anhang VII, Abbildung 30 der Richtlinie 94/20/EG ist zu gewährl.



Bij toelaatbaar totaal gewicht van het voertuig
Pour poids total en charge autorisé du véhicule
At laden weight of the vehicle
Bei zulässigem Gesamtgewicht des Fahrzeuges