

Trekhaken - Attelages - Anhängervorrichtungen - Towbars








Renault Twingo

09/2007 - ...



GDW Ref. 1647

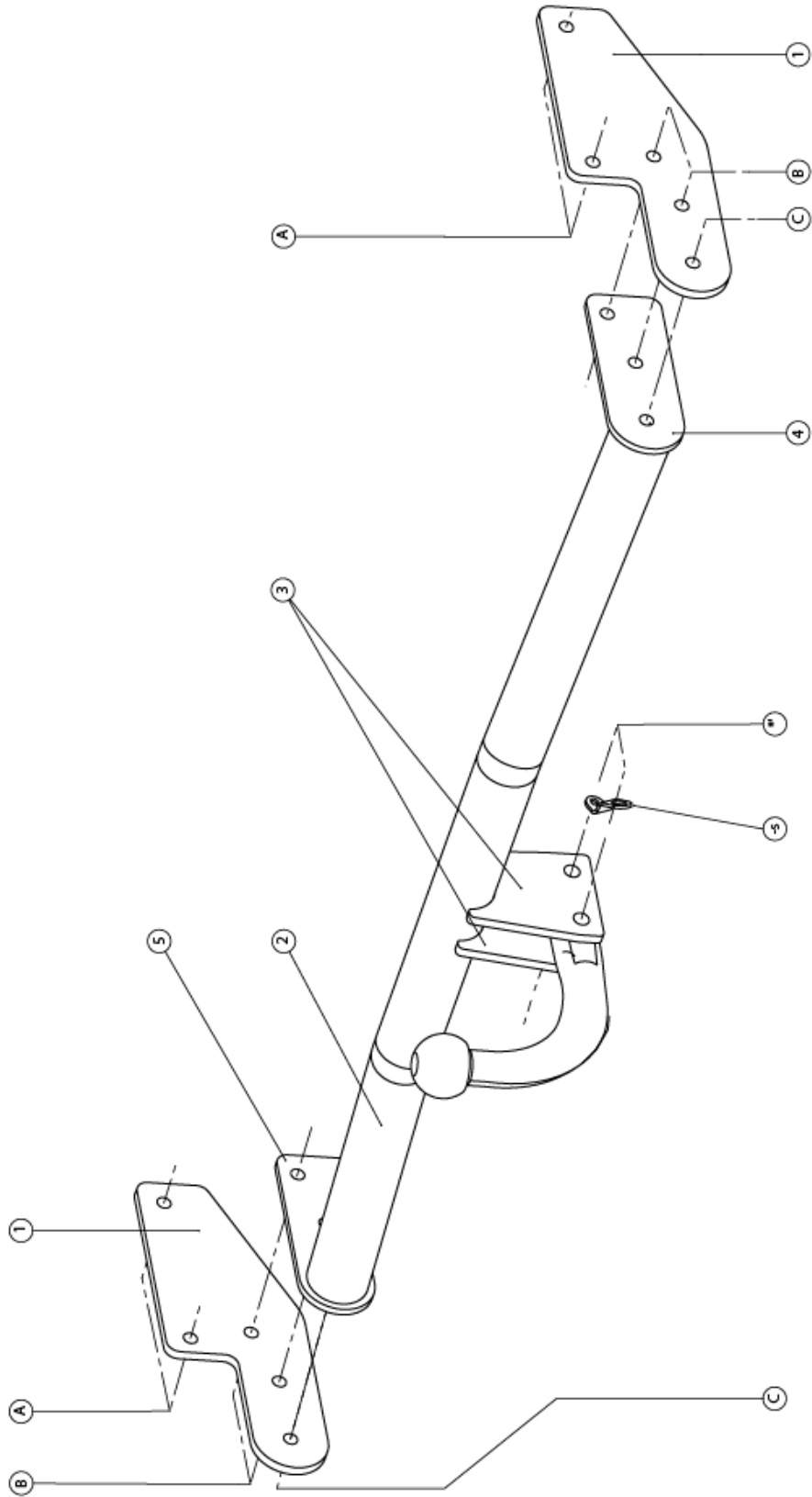
EEC APPROVAL N° : e6*94/20*0674*00

max ↓ kg	X	max ↓ kg			
					
D=			X 0.00981	≤	3,00 KN
max ↓ kg	+	max ↓ kg			
					
S/				=	50 Kg
Max.				=	350 Kg

GDW nv - Hoogmolenwegel 23 - B-8790 Waregem
TEL. 32 (0) 56 60 42 12 (L5) - FAX. 32 (0) 56 60 01 93
 E-Mail : gdw@gdwtowbars.com - Website : www.gdwtowbars.com



Renault Twingo
09/2007 - ...
Ref. 1647



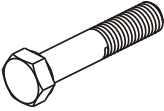
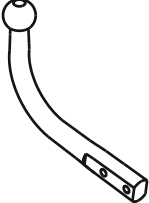
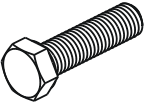


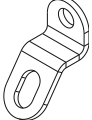

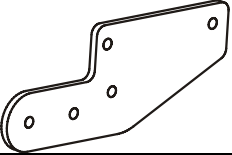

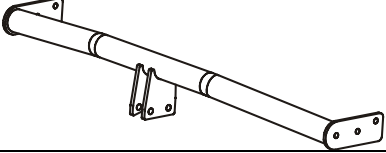
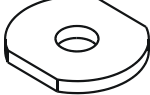


Renault Twingo

09/2007 - ...

Ref. 1647

Samenstelling – Composition – Zusammenstellung

	2X	DIN 931-M12x70-8.8	*	GDW ref. T44K006	1X	
	6X 4X	DIN 933-M10x30-8.8 DIN 933-M10x35-8.8	B-C A	GDW ref. P04	1X	
	8X	DIN 934-M10-8.8	A-B	GDW ref. 800.053	1X	
	2X	DIN 985-M12-8.8	*	GDW ref. ①	2X	
	10X	DIN 128-A10-FSt	A-B-C	GDW ref. 1647	1X	
	4X	Rondsels ø40x35x12x4 GDW ref. 905003	A			

Bouten – Boulons – bolts – Bolzen: Kwaliteit 8.8		DIN 912 – DIN 931 – DIN 933 – DIN 7991	
M6 ≡ 10,8Nm of 1,1kgm	M8 ≡ 25,5Nm of 2,60kgm	M10 ≡ 52,0Nm of 5,30kgm	
M12 ≡ 88,3Nm of 9,0kgm	M14 ≡ 137Nm of 14,0kgm	M16 ≡ 211,0Nm of 21,5kgm	
Bouten – Boulons – bolts – Bolzen: Kwaliteit 10.9		DIN 912 – DIN 931 – DIN 933 – DIN 7991	
M6 ≡ 13,7Nm of 1,4kgm	M8 ≡ 35,3Nm of 3,6kgm	M10 ≡ 70,6Nm of 7,20kgm	
M12 ≡ 122,6Nm of 12,5kgm	M14 ≡ 194Nm of 19,8kgm	M16 ≡ 299,2Nm of 30,5kgm	
Bouten – Boulons – bolts – Bolzen: Kwaliteit 12.9		DIN 912 – DIN 931 – DIN 933 – DIN 7991	
M6 ≡ 18Nm of 1,8kgm	M8 ≡ 43Nm of 4,4kgm	M10 ≡ 87Nm of 8,9kgm	
M12 ≡ 150Nm of 15,3kgm	M14 ≡ 240Nm of 24,5kgm	M16 ≡ 370Nm of 37,7kgm	



Renault Twingo

09/2007 - ...

Ref. 1647

Montagehandleiding

1. Demonteren van de bumper.
2. Positioneer de monteerplaten (1) met (A) tegen de buitenzijde van de chassisbalken op de voorziene boringen. Breng de bouten en rondsels aan en schroef deze handvast.
3. Breng de trekhaak met (B) en (C) tussen de monteerplaten (1) en breng de bouten in. Schroef alles degelijk vast (zie aanhaalmomenten).
4. Maak in de onderzijde van de bumper een uitsnijding volgens figuur 1. Monteer de bumper terug op het voertuig.
5. Monteren van de kogelstang samen met de stekkerdooshouder (-p) en het veiligheidssoog (-s). Zet alles degelijk vast (zie aanhaalmomenten).

Demonteren van de bumper

- Achterlichtunits demonteren d.m.v. 1 vijsje in koffer
- 2x1 vijsje onder achterlichten
- 2x1 vijsje in wielkasten
- 3 vijsjes onderaan bumper
- Zijkanten naar buiten trekken

N.B.

Voor de maximum toegestane massa welke uw voertuig mag trekken dient U uw dealer te raadplegen.

Verwijder eventueel de bitumenlaag op de bevestigingsplaats van de trekhaak.

Opgepast bij het boren dat men geen remleiding, elektriciteitsdraden of brandstofleidingen beschadigt.



Renault Twingo

09/2007 - ...

Ref. 1647

Notice de montage

1. Démonter le pare-chocs.
2. Positionner les plaques de montage (1) avec (A) contre le côté extérieur des poutres de chassis sur les forages prévus. Insérer les boulons et pignons sans serrer.
3. Placer l'attelage avec (B) et (C) entre les plaques de montage (1) et insérer les boulons. Bien visser le tout (cfr. tension).
4. Faites une découpe selon figure 1 dans le côté inférieur du pare-chocs. Monter le pare-chocs de nouveau sur le véhicule.
5. Monter la boule ensemble avec le porteur bloc multiprise (-p) et l'anneau de sécurité (-s). Bien fixer le tout (cfr. tension).

Démonter le pare-chocs

- Démonter les feux arrières par 1 vis dans le coffre
- 2x1 vis sous les feux arrières
- 2x1 vis dans les logements de roues
- 3 vis au dessous le pare-chocs
- Tirer les côtés en dehors.

Remarque

Pour le poids de traction maximum autorisé de votre voiture, consulter votre concessionnaire.
Enlever la couche de bitume ou d'anti-tremblement qui recouvre éventuellement les points de fixation.
Veiller en perçant à ne pas endommager les conduites de frein et de carburant



Renault Twingo

09/2007 - ...

Ref. 1647

Fitting instructions

1. Disassemble the bumper.
2. Place the mounting plates (1) with (A) against the outer side of the chassis beam on the provided holes. Insert the bolts and pinions without tightening.
3. Place the towbar with (B) and (C) between the mounting plates (1) and insert the bolts. Tighten everything firmly.
4. Make an incision in the bottom side of the bumper according to figure 1. Assemble the bumper again on the vehicle.
5. Assemble the ball together with the socket plate holder (-p) and the security shackle (-s). Tighten everything firmly (see tension).

Disassemble the bumper

- Disassemble the rear-lights by 1 screw in the trunk
- 2x1 screw under rear-lights
- 2x1 screw in wheel casing
- 3 screws in bottom side of the bumper
- Pull the sides outward

Note

Please consult your cardealer or owners manual for the maximal permissible towing mass.
Remove any bitumen coating on the fastening position for the tow bar.
When drilling, be carefull not to damage any brake lines, electrical wiring or fuel lines.



Renault Twingo

09/2007 - ...

Ref. 1647

Anbauanleitung

1. Die Stoßstange demontieren.
2. Die Montierplatten (1) mit (A) gegen die Außenseite vom Chassisbalken auf die vorhandene Bohrungen stellen. Bolzen und Ritzel einbringen ohne anzuspinnen.
3. Die Anhängerkupplung mit (B) und (C) zwischen die Montierplatten (1) stellen und die Bolzen einbringen. Alles entsprechend der Drehmomentenvorgabe festziehen.
4. An der Unterseite von der Stoßstange ein Einschnitt gemäß Figur 1 machen. Die Stoßstange wieder am Fahrzeug montieren.
5. Die Kugel zusammen mit Steckdosenhalter (-p) und dem Sicherheitskettenglied (-s) machen. Alles entsprechend der Drehmomentenvorgabe festziehen.

Demontieren von der Stoßstange

- Rückleuchten demontieren, durch 1 Schraube im Kofferraum
- 2x1 Schraube unter den Rückleuchten
- 2x1 Schraube im Radschutzkasten
- 3 Schrauben unter der Stoßstange
- Seiten nach Außen ziehen

Hinweise

Die Maximale Anhängelast ihres Fahrzeuges können Sie im Fahrzeugschein oder im Benutzerhandbuch nachlesen.

Im Bereich der Anlageflächen muß Unterbodenschutz und Antiröhmaterial entfernt werden.

Vor dem Bohren prüfen, daß keine, dort eventuell Leitungen beschädigt werden können



Renault Twingo

09/2007 - ...

Ref. 1647

Hinweise

Die Maximale Anhängelast ihres Fahrzeuges können Sie im Fahrzeugschein oder im Benutzerhandbuch nachlesen.
Im Bereich der Anlageflächen muß Unterbodenschutz und Antiröhmaterial entfernt werden.
Vor dem Bohren prüfen, daß keine, dort eventuell Leitungen beschädigt werden können

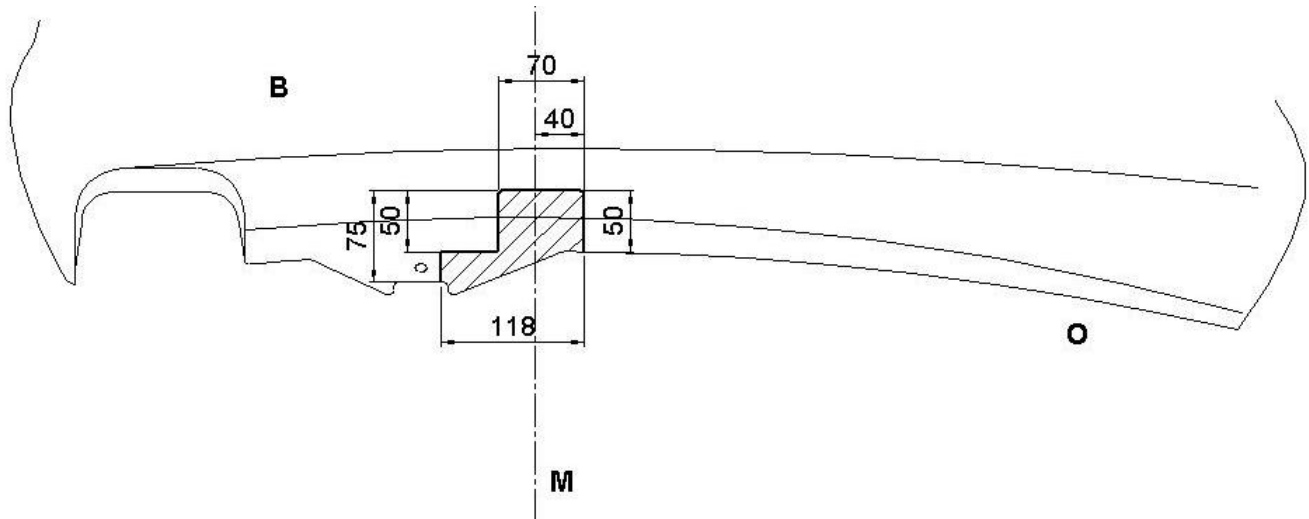


Renault Twingo

09/2007 - ...

Ref. 1647

Fig.1



Uitsnijding bumper : het gearceerde gebied moet weggesneden worden
"B" = de bumper
"O" = de onderrand van de bumper
"M" = het midden van de bumper

Découpe pare-chocs : la zone hachurée doit être découpée
"B" = le pare-chocs
"O" = le bord inférieur du pare-chocs
"M" = le milieu du pare-chocs

Ausschnitt Stoßstange : das schraffierte Gebiet muss weggeschnitten werden
"B" = Stoßstange
"O" = Unterrand Stoßstange
"M" = die Mitte von Stoßstange

Excision bumper : the hatched area has to be cut away
"B" = the bumper
"O" = the lower rim of the bumper
"M" = the middle of the bumper



Renault Twingo

09/2007 - ...

Ref. 1647

BELANGRIJKE RAADGEVINGEN :

IN HET VOERTUIG BEWAREN

Montage :

- Voor aanvang van de montage dient de trekhaak gecontroleerd te worden op transport schade.
- Raadpleeg aandachtig de montagehandleiding. Alle instructies dienen gevolgd te worden.
- Voor de montage moet de trekhaak eerst op het voertuig gepresenteerd worden.
- Bij het boren van gaten, controleren dat aanwezige bekabelingen niet beschadigd kunnen worden. Verwijder antidreun of bitumenlaag. Geboorde gaten en carrosserie onderdelen met corrosiewerende verf behandelen.
- Als het voertuig geen standaard bumpers heeft (speciale serie, sportuitvoeringen, Tuning parts ...), dient de uitsparingsmal gecontroleerd te worden. Neem bij twijfel contact op met GDW.

Garantie :

- De aangegeven Max. trekmassa, "D" en "S" waarde mogen niet overschreden worden.
- Na 1.000.km gebruik en ten minste 1 keer per jaar hoeft de trekhaak gecontroleerd te worden :
 - o Alle boutverbindingen controleren en bij spannen als nodig.
 - o Beschadiging aan de verf herstellen.
 - o Als de trekhaak door een externe belasting geraakt wordt moet deze vervangen worden.
 - o De interne delen van het afneembaar systeem moeten ingevet worden.

Gebruik :

- **Indien trekhaak kogel de kentekenplaat of het mistlicht geheel of gedeeltelijk bedekt MOET deze bij niet gebruik verwijderd worden.**

RECOMMANDATIONS IMPORTANTES :

A CONSERVER DANS LE VEHICULE

Montage :

- S'assurer que l'attelage n'ait pas été endommagé durant le transport. Vérifier la référence.
- Consulter attentivement la notice de pose et suivre à la lettre les instructions de montage de l'attelage.
- Présenter l'attelage sous le véhicule avant d'effectuer le montage.
- Si des forages sont nécessaires, s'assurer de l'absence de câbles électriques, de freinage ou autres. Enlever les restes de forage et traiter les tôles ou tubes forés avec un produit anti-corrosif.
- Si le véhicule est équipé de pare-chocs non standards (séries spéciales, kits sport, tuning ...), il est impératif de consulter le service technique de GDW avant de procéder au montage.

Garantie :

- Respecter la masse tractable du véhicule ainsi que les valeurs « D » et « S » précisées dans la notice.
- L'attelage doit être contrôlé après les premiers 1.000 km d'utilisation et ensuite au moins une fois par an :
 - o Contrôler toute la visserie et resserrer si nécessaire
 - o Réparer les dommages qu'aurait subis la peinture
 - o Remplacer les pièces qui auraient été endommagées suite à un accident ou une collision
 - o Graisser les parties intérieures des attelages escamotables

Utilisation :

- **Si la rotule ou la boule est positionnée devant la plaque d'immatriculation ou le feu de brouillard, il est OBLIGATOIRE de la retirer quand elle n'est pas utilisée !**



Renault Twingo

09/2007 - ...

Ref. 1647

GENERAL INSTRUCTIONS:

MUST BE KEPT IN THE VEHICLE

Fitting :

- Make sure that the tow bar has not been damaged during transport and it is the right reference for the vehicle.
- Read the fitting instruction before starting and follow them very precisely during the fitting.
- Present the tow bar under the car first to check if all points are right.
- If holes have to be drilled, check that no wires can be damaged, remove all soundproofing material, clean and protect the drilled holes with an anticorrosive product.
- If the vehicle is equipped with special bumpers (sport or tuning parts...) first contact the technical service of GDW to be sure that the tow bar can be fitted.

Guarantee :

- The indicated towing weight, "D" and "S" values may not be exceeded
- The tow bar has to be checked after 1.000 km and every year :
 - o All bolts should be checked and retightened if necessary
 - o Repair any damage to the paint finish
 - o Replace any damaged components
 - o Parts of the detachable tow bars must be kept well greased.

Use :

- **If the towing ball covers the number plate or the fog light, it must always be removed when no trailer is used.**

WICHTIGE RATSCHLÄGE :

IM FAHRZEUG BEWAHREN

Montage :

- Vor Anfang der Montage muss die Anhängerkupplung auf Transportschäden kontrolliert werden.
- Aufmerksam die Anbauanleitung zu Rate ziehen. Alle Anweisungen sollen beachtet werden
- Erst die Anhängerkupplung und das Fahrzeug kontrollieren, danach montieren.
- Vor dem Bohren der Löcher prüfen, ob anwesende Kabel nicht beschädigt werden können. Dröhnschutz und Unterbodenschutz entfernen. Gebohrte Löcher und Karosserieunterteile mit einer korrosionsfesten Farbe behandeln.
- Falls das Fahrzeug keine Standardstoßstangen hat (spezielle Serie, Sportausführungen, Tuning ...), muss die Aussparung nachgeprüft werden. Im Zweifelsfall, GDW kontaktieren.

Garantie :

- Die angegeben max. Anhängelast, "D" und "S" Wert, darf nicht überschritten werden.
- Nach 1.000 Km Gebrauch und wenigstens 1 mal pro Jahr muss die Anhängerkupplung nachgeprüft werden :
 - o Alle Bolzenverbindungen nachprüfen und nachziehen falls nötig.
 - o Beschädigungen an der Farbe ausbessern.
 - o Falls die Anhängerkupplung durch eine extreme Belastung beschädigt wurde, muss diese ersetzt werden.
 - o Das innere Teil vom abnehmbaren System einfetten.

Gebrauch :

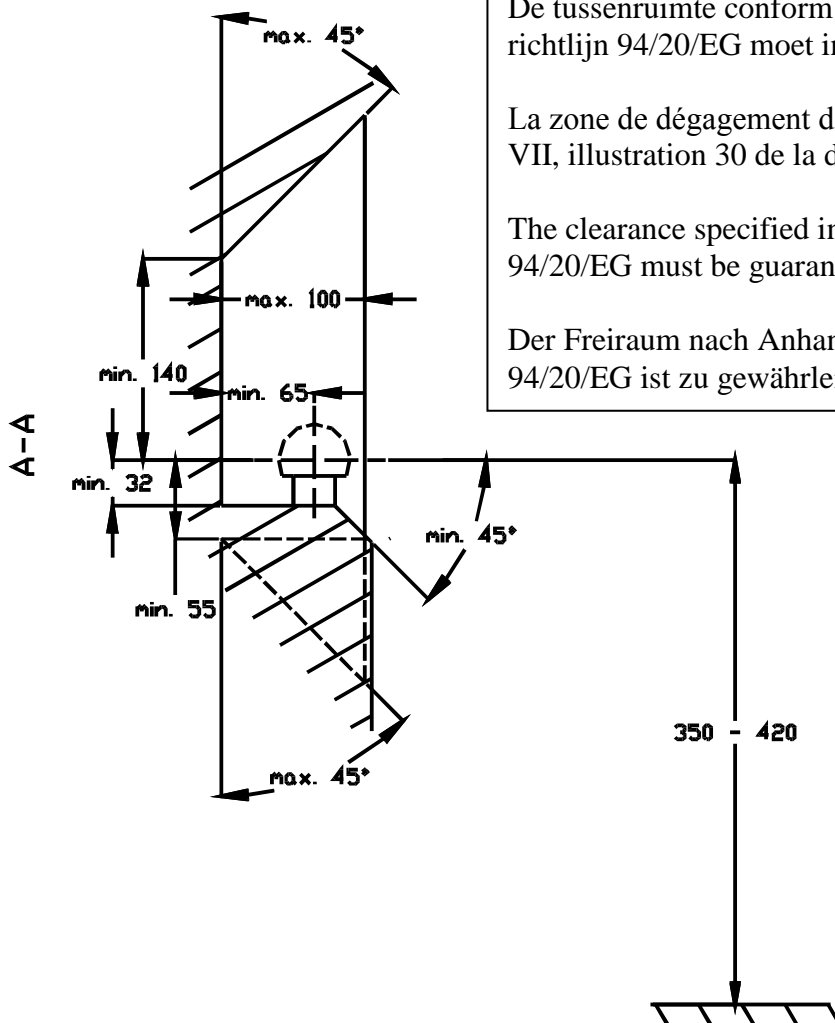
- **Falls die Kugel von der Anhängerkupplung das Kennzeichen oder den Nebelscheinwerfer ganz oder zum Teil verdeckt, muss diese bei Nichtgebrauch entfernt werden.**



Renault Twingo

09/2007 - ...

Ref. 1647

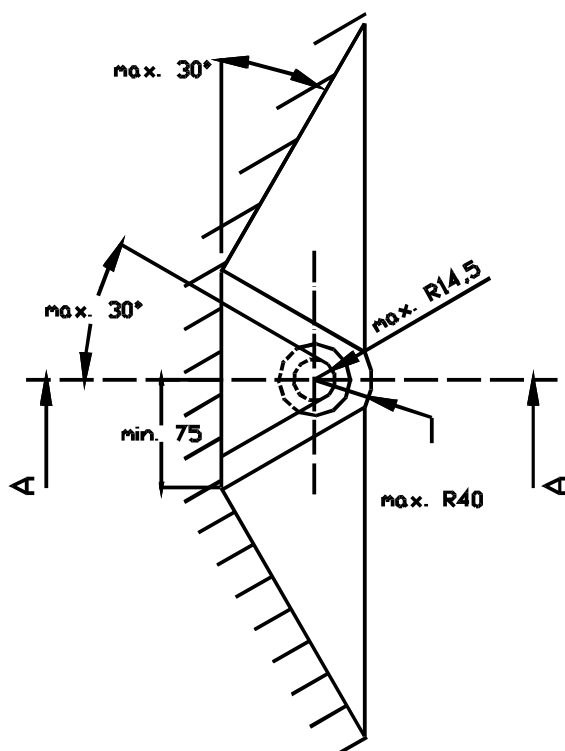


De tussenruimte conform supplement VII, afbeelding 30 van de richtlijn 94/20/EG moet in acht worden genomen.

La zone de dégagement doit être garantie conformément à l'annexe VII, illustration 30 de la directive 94/20/CE.

The clearance specified in appendix VII, diagram 30 of guideline 94/20/EG must be guaranteed.

Der Freiraum nach Anhang VII, Abbildung 30 der Richtlinie 94/20/EG ist zu gewährleisten.



Bij toelaatbaar totaal gewicht van het voertuig

Pour poids total en charge autorisé du véhicule

At laden weight of the vehicle

Bei zulässigem Gesamtgewicht des Fahrzeuges