

Trekhaken - Attelages - Anhängervorrichtungen - Towbars



BMW 6 Coupé (type E63) + Cabrio (type E64)

01/2004 -







04/2004 -



GDW Ref. 1660T30

EEC APPROVAL N° :

E1 - 55R - 011868

max ↓ kg	X	max ↓ kg			
					
D=			X 0.00981	≤	10,00 KN
max ↓ kg	X	max ↓ kg			
					
S/				=	80 Kg
Max. 		geremd / freiné / braked / gebremst		=	1800 Kg
Max. 		zonder remmen / sains freiné / without braked / ungebremst		=	700 Kg

GDW nv - Hoogmolenwegel 23 - B-8790 Waregem
TEL. 32(0)56 60 42 12(L5) - FAX. 32(0)56 60 01 93
 E-Mail : gdw@gdwtowbars.com - Website : www.gdwtowbars.com

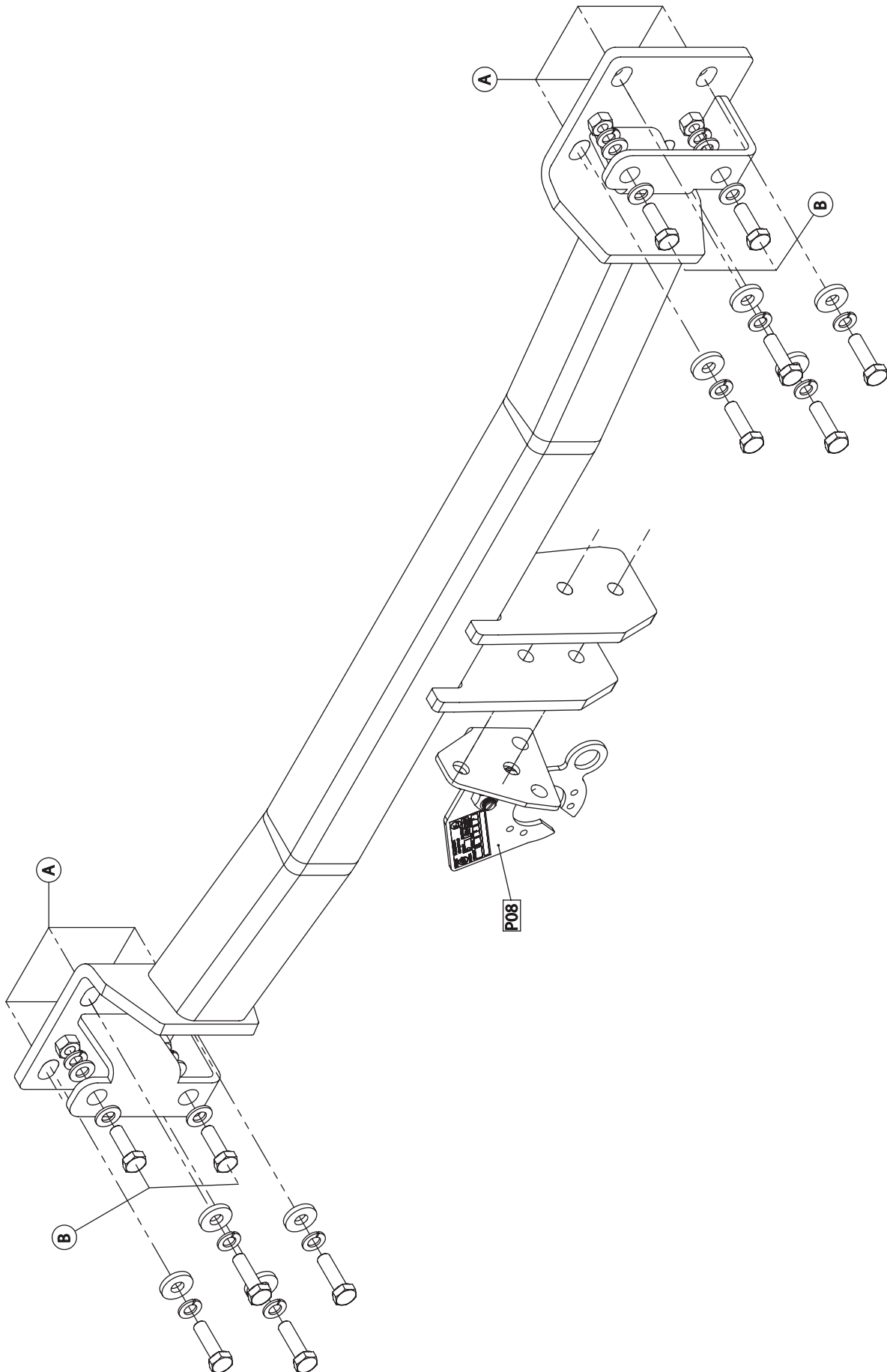


BMW 6 Coupé (type E63) + Cabrio (type E64)

01/2004 -

04/2004 -

Ref. 1660T30






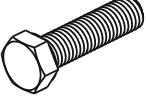

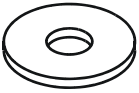
BMW 6 Coupé (type E63) + Cabrio (type E64)

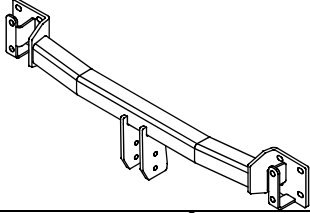
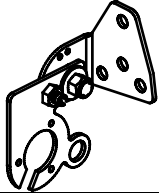
01/2004 -

04/2004 -

Ref. 1660T30

Samenstelling – Composition – Zusammenstellung

	4X	DIN 934-M10 -8.8	B
	4X 8X	DIN 933-M10x30 -8.8 DIN 933-M10x35 -8.8	B A
	12X	DIN 128-A10 -FSt	A-B
	8X 8X	Rondsels ø10.5x20x2 Rondsels ø10.5x25x4	B A

GDW ref. 1660	1X	
GDW ref. P08	1X	

Bouten – Boulons – bolts – Bolzen: Kwaliteit 8.8		DIN 912 – DIN 931 – DIN 933 – DIN 7991	
M6 ≙ 10,8Nm of 1,1kgm	M8 ≙ 25,5Nm of 2,60kgm	M10 ≙ 52,0Nm of 5,30kgm	
M12 ≙ 88,3Nm of 9,0kgm	M14 ≙ 137Nm of 14,0kgm	M16 ≙ 211,0Nm of 21,5kgm	
Bouten – Boulons – bolts – Bolzen: Kwaliteit 8.8		DIN 912 – DIN 931 – DIN 933 – DIN 7991	
M6 ≙ 13,7Nm of 1,4kgm	M8 ≙ 35,3Nm of 3,6kgm	M10 ≙ 70,6Nm of 7,20kgm	
M12 ≙ 122,6Nm of 12,5kgm	M14 ≙ 194Nm of 19,8kgm	M16 ≙ 299,2Nm of 30,5kgm	
Bouten – Boulons – bolts – Bolzen: Kwaliteit 12.9		DIN 912 – DIN 931 – DIN 933 – DIN 7991	
M6 ≙ 18Nm of 1,8kgm	M8 ≙ 43Nm of 4,4kgm	M10 ≙ 87Nm of 8,9kgm	
M12 ≙ 150Nm of 15,3kgm	M14 ≙ 240Nm of 24,5kgm	M16 ≙ 370Nm of 37,7kgm	



BMW 6 Coupé (type E63) + Cabrio (type E64)

01/2004 -

04/2004 -

Ref. 1660T30

Montagehandleiding

- 1) Bumper en plastic sluitstuk tussen bumper en koetswerk demonteren, binnenbekleding uit de koffer verwijderen. Demonteren van de metalen stootbalk en de steunen definitief verwijderen van de stootbalk.
- 2) Plaats de trekhaak met de punten (A) tegen de achterzijde van het voertuig op de van schroefdraad voorziene boringen waar de metalen stootbalk was bevestigd. Breng de bouten en borgrondsels in en schroef alles degelijk vast (zie aanhaalmomenten). Monteer de metalen stootbalk op de punten (B) van de trekhaak.
- 3) Maak in de onderzijde van het plastic sluitstuk een insnijding volgens tekening en monteer het onderdeel terug op het voertuig.
- 4) Monteren van de behuizing van het afneembaar systeem T30, samen met het draagstuk van de opklapbare priseplaat . Breng de bouten in, en zet alles degelijk vast.
- 5) Vervolgens monteren we de priseplaat P08 (zie verder) volgens de bijgeleverde montagehandleiding.
- 6) Monteren van de bumper op het voertuig.

N.B.

Voor de maximum toegestane massa welke uw voertuig mag trekken dient U uw dealer te raadplegen.
Verwijder eventueel de bitumenlaag op de bevestigingsplaats van de trekhaak.
Opgepast bij het boren dat men geen remleiding, elektriciteitsdraden of brandstofleidingen beschadigt.



BMW 6 Coupé (type E63) + Cabrio (type E64)

01/2004 -

04/2004 -

Ref. 1660T30

Aanwijzingen van eigenaar van voertuig

Directe toepassing en bevestiging van l' de wijzigingsinwilliging met inbegrip van de gewijzigde gesleepte last:

Door de aangebrachte wijziging, de vergunning d' het gebruik van het voertuig loopt af, als l' inwilliging van wijziging die overeenkomstig StVZO § wordt voorgeschreven, 19 al. 3 n' niet onmiddellijk wordt uitgevoerd en met inbegrip van de gewijzigde gesleepte last bevestigd of als specifieke uitgave niet worden geobserveerd! Na de toepassing van de technische wijziging, is het voertuig onder een presentatie van deze gedeeltelijke evaluatie direct een deskundige of een erkende examiner officieel d' een kantoor van technische verificatie of een ingenieur d' proef d' een organisatie van erkend toezicht officieel met betrekking op de toepassing en de bevestiging ze bewijzen voorgeschreven Wijzigingsinwilliging met inbegrip van de gewijzigde gesleepte last.

Documenten vervoeren

Na l' inwilliging die wordt uitgevoerd, het bewijs met de bevestiging op l' de wijzigingsinwilliging moet met de papieren van het voertuig vervoerd en gepresenteerd worden aan bevoegde personen op eisen; dat wordt na de uitgevoerde correctie van de papieren van het voertuig de correctie van de papieren van het voertuig (vergunning) per l' afgeschaft; instantie die l' uitreikt; de goedkeuring bevoegd moet door de eigenaar van voertuig overeenkomstig de vaststelling in de bevestiging van de wijziging in de vereiste vorm gevraagd worden.

Aanwijzing d' deskundige of d' examiner d' een technisch kantoor van verificatie of d' ingenieur d' proef d' een organisatie van erkend toezicht officielementde

Om begrijpend of l' vriendelijk te achten; de officieel erkende examiner:

L' element van l' goedkeuring van algemene opvatting No **E1 - 55R - 011868** l' is de installatie van betrekking 1660T30 l' stijging van de gesleepte last die in verband met de procedure d' werd gecontroleerd; vergunning. Men merkt op de plichten § van 13 FZV wat de gegevens in het certificaat d' betreft; inschrijving. Bovendien moeten de toegelaten gesleepte last (No O.1 1800kg en O.2 700kg) evenals het gewicht (80kg) (No 13) opnieuw in het certificaat d' geregistreerd worden; inschrijving.

N.B.

Voor de maximum toegestane massa welke uw voertuig mag trekken dient U uw dealer te raadplegen.
Verwijder eventueel de bitumenlaag op de bevestigingsplaats van de trekhaak.
Opgepast bij het boren dat men geen remleiding, elektriciteitsdraden of brandstofleidingen beschadigt.



BMW 6 Coupé (type E63) + Cabrio (type E64)

01/2004 -

04/2004 -

Ref. 1660T30

Notice de montage

- 1) Démontez le pare-chocs et l'entretoise en matière plastique entre le pare-chocs et la carrosserie.
Retirez définitivement le butoir métallique et les supports du butoir.
- 2) Montez l'attelage en plaçant les points (A) sur les forages filetés prévus, où se situait le butoir métallique.
Introduisez les boulons et les rondelles et bien fixez le tout (voir tension). Montez le butoir métallique sur les points (B) de l'attelage.
- 3) Faites une découpe du côté inférieur de l'entretoise en matière plastique selon le dessin et remontez la pièce sur le véhicule.
- 4) Montez le pied du système escamotable T30 ensemble avec la pièce de la plaque de prise rabattable. Introduisez les boulons et bien fixez le tout.
- 5) Ensuite, montez la plaque de prise P08 (voir au dessous) selon la notice de montage ci-jointe.
- 6) Montez le pare-chocs sur le véhicule.

Remarque

Pour le poids de traction maximum autorisé de votre voiture, consultez votre concessionnaire.
Enlever la couche de bitume ou d'anti-tremblement qui recouvre éventuellement les points de fixation.
Veillez en perçant à ne pas endommager les conduites de frein et de carburant



BMW 6 Coupé (type E63) + Cabrio (type E64)

01/2004 -

04/2004 -

Ref. 1660T30

Indications de propriétaire de véhicule

Mise en oeuvre et confirmation immédiates de l'acceptation de modification y compris la charge remorquée modifiée :

Par la modification apportée, le permis d'utilisation du véhicule expire, si l'acceptation de modification prescrite conformément à la StVZO § les 19 al. 3 n'est pas mise en oeuvre immédiatement et confirmée y compris la charge remorquée modifiée ou si des éditions spécifiques ne sont pas observées ! Après la mise en oeuvre de la modification technique, le véhicule sous une présentation de cette évaluation partielle est immédiat un expert ou un examinateur reconnu officiellement d'un bureau de vérification technique ou un ingénieur d'essai d'une organisation de surveillance reconnue officiellement visant la mise en oeuvre et la confirmation les prescrits Acceptation de modification y compris la charge remorquée modifiée démontrer.

Transporter des documents

Après l'acceptation mise en oeuvre la preuve avec la confirmation sur l'acceptation de modification doit être transportée avec les papiers du véhicule et présentée à des personnes compétentes sur des exigences ; cela est supprimé après la correction effectuée des papiers du véhicule la correction des papiers du véhicule (autorisation) par l'autorité délivrant l'agrément compétente doit par le propriétaire de véhicule conformément à la fixation dans la confirmation de la modification en bonne et due forme être demandé.

Indication d'expert ou d'examineur d'un bureau de vérification technique ou d'ingénieur d'essai d'une organisation de surveillance reconnue officiellement

Pour considérer aimable le compréhensif ou l'examineur reconnu officiellement :

L'élément de l'approbation de conception générale No **E1 - 55R - 011868** l'installation de relation 1660T30 est l'augmentation de la charge remorquée qui a été vérifiée dans le cadre de la procédure d'autorisation. On fait remarquer les devoirs § des 13 FZV en ce qui concerne les données dans le certificat d'immatriculation. En plus la charge remorquée (No O.1 1800kg et O.2 700kg) ainsi que le poids admise (80kg) (No 13) doivent être enregistrés à nouveau dans le certificat d'immatriculation.

Remarque

Pour le poids de traction maximum autorisé de votre voiture, consulter votre concessionnaire.
Enlever la couche de bitume ou d'anti-tremblement qui recouvre éventuellement les points de fixation.
Veiller en percant à ne pas endommager les conduites de frein et de carburant



BMW 6 Coupé (type E63) + Cabrio (type E64)

01/2004 -

04/2004 -

Ref. 1660T30

Fitting instructions

- 1) Disassemble the bumper and the plastic locking piece, remove the inner coating. Disassemble the metal buffer beam and permanently remove the supports of the buffer beam.
- 2) Place the tow bar with the points (A) against the back of the vehicle on the provided screw-thread drillings where the metal buffer was fixed. Insert the bolts and the security washers and tighten everything firmly (according to tension). Assemble the metal buffer beam on the points (B) of the tow bar.
- 3) Make an incision in the bottom of the plastic locking piece as on drawing and re-assemble the piece on the vehicle.
- 4) Assemble the pedestal of the detachable system T30, together with the supporting piece of the socket plate. Insert the bolts and tighten everything firmly.
- 5) Assemble afterwards the socket plate P08 (see further) according to fitting instructions enclosed.
- 6) Assemble the bumper on the vehicle.

Note

Please consult your cardealer or owners manual for the maximal permissible towing mass.
Remove any bitumen coating on the fastening position for the tow bar.
When drilling, be carefull not to damage any brake lines, electrical wiring or fuel lines.



BMW 6 Coupé (type E63) + Cabrio (type E64)

01/2004 -

04/2004 -

Ref. 1660T30

Instructions for the vehicle owner

Immediate performance and confirmation of the acceptance of the modification including the changed trailer weight:

The operating licence of the vehicle expires due to the carried out modification, if the inspection provided by StVZO §19 Par. 3 has not been performed and including the changed trailer weight confirmed or if the determined conditions are not adhered to! After the performance of the technical modification the vehicle accompanied by this part approval shall be brought before an officially recognised independent expert or inspector from a technical testing body or a test engineer from an officially recognised inspection organization immediately in order to perform and confirm the inspection of the modification including the changed trailer weight.

Availability of documents

The confirmation of the performed inspection has to be available along with the vehicle documents and must be shown to authorised persons on demand. This duty is not to apply once the vehicle documents have been amended.

Amendment of vehicle documents

The vehicle owner shall apply the amendment of the vehicle documents (vehicle identification document) by the respective vehicle registration authority in accordance with the provisions of the confirmation about the proper modification.

Instructions for expert or inspector from a technical testing body or a test engineer from an officially recognised inspection organization

To the obliging/pleasing attention of the for expert or inspector:

A component of the general design certification No. **E1 - 55R - 011868** the connecting mechanism 1660T30 is the increase of the trailer weight, which was checked in the context of the licensing procedure with. To the obligations § 13 FZV regarding the data in the car license one refers. In addition must in the car license the trailer weight (No. O.1 1800kg and O.2 700kg) as well as the permissible trailer hitch tongue load (80kg) (No. 13) again to be registered.

Note

Please consult your cardealer or owners manual for the maximal permissible towing mass.
Remove any bitumen coating on the fastening position for the tow bar.
When drilling, be carefull not to damage any brake lines, electrical wiring or fuel lines.



BMW 6 Coupé (type E63) + Cabrio (type E64)

01/2004 -

04/2004 -

Ref. 1660T30

Anbauanleitung

- 1) Stoßstange und den Kunststoffverschluss zwischen Stoßstange und Karosserie abmontieren, Innenverkleidung aus dem Kofferraum entfernen. Den Metallstoßbalken und die Stützen vom Stoßbalken endgültig entfernen.
- 2) Die Anhängerkupplung mit den Punkten (A) gegen die Hinterseite vom Fahrzeug auf die vorhandenen Schraubenlöcher setzen, wo der Metallstoßbalken befestigt war. Bolzen und Sicherheitsritzeln einbringen und alles entsprechend der Drehmomentenvorgabe festschrauben. Den Metallstoßbalken auf die Punkte (B) von der Anhängerkupplung setzen
- 3) In den Kunststoffverschluß einen Einschnitt entsprechend der Zeichnung machen und das Unterteil wieder am Fahrzeug montieren.
- 4) Den Sockel vom abnehmbaren System T30 zusammen mit dem Tragstück von der aufklappbaren Steckerplatte montieren. Bolzen einbringen und **alles** entsprechend der Drehmomentenvorgabe festschrauben.
- 5) Danach die Steckerplatte P08 (siehe Zeichnung) entsprechend der mitgelieferten Anbauanleitung montieren.
- 6) Die Stoßstange am Fahrzeug montieren und die Innenverkleidung im Kofferraum einbringen.

Hinweise

Die maximale Anhängelast ihres Fahrzeuges können Sie im Fahrzeugschein oder im Benutzerhandbuch nachlesen.
Im Bereich der Anlageflächen muss der Unterbodenschutz und das Antidröhnmaterial entfernt werden.
Vor dem Bohren prüfen, dass dort eventuell keine Leitungen beschädigt werden können



BMW 6 Coupé (type E63) + Cabrio (type E64)

01/2004 -

04/2004 -

Ref. 1660T30

Die Berechnung des D-Wertes erfolgt folgendermaßen:

$$D = T \times R \times 9,81 / (T + R) \times 1000$$

$$T = D \times R \times 1000 / (R \times 9,81) - (1000 \times D)$$

$$R = T \times D \times 1000 / (T \times 9,81) - (1000 \times D)$$

R – Gesamtmasse des Anhängers

T – Gesamtmasse des Zugfahrzeuges in kg

D – D-Wert in kN

Hinweise für den Fahrzeughalter

Unverzügliche Durchführung und Bestätigung der Änderungsabnahme einschließlich der geänderten Anhängelast:

Durch die vorgenommene Änderung erlischt die Betriebserlaubnis des Fahrzeuges, wenn nicht unverzüglich die gemäß StVZO § 19 Abs. 3 vorgeschriebene Änderungsabnahme durchgeführt und einschließlich der geänderten Anhängelast bestätigt wird oder festgelegte Auflagen nicht eingehalten werden! Nach der Durchführung der technischen Änderung ist das Fahrzeug unter Vorlage dieses Teilegutachtens unverzüglich einem amtlich anerkannten Sachverständigen oder Prüfer einer Technischen Prüfstelle oder einem Prüflingenieur einer amtlich anerkannten Überwachungsorganisation zur Durchführung und Bestätigung der vorgeschriebenen Änderungsabnahme einschließlich der geänderten Anhängelast vorzuführen.

Mitführen von Dokumenten

Nach der durchgeführten Abnahme ist der Nachweis mit der Bestätigung über die Änderungsabnahme mit den Fahrzeugpapieren mitzuführen und zuständigen Personen auf Verlangen vorzuzeigen; dies entfällt nach erfolgter Berichtigung der Fahrzeugpapiere. Die Berichtigung der Fahrzeugpapiere (Zulassungsschein) durch die zuständige Zulassungsbehörde ist durch den Fahrzeughalter entsprechend der Festlegung in der Bestätigung der ordnungsgemäßen Änderung zu beantragen.

Hinweis für den Sachverständigen oder Prüfer einer Technischen Prüfstelle oder einem Prüflingenieur einer amtlich anerkannten Überwachungsorganisation

Zur gefälligen Beachtung des amtlich anerkannten Sachverständigen oder Prüfers:

Bestandteil der allgemeinen Bauartgenehmigung Nr. **E1 - 55R - 011868** der Verbindungseinrichtung 1660T30 ist die Erhöhung der Anhängelast, welche im Rahmen des Genehmigungsverfahrens mit abgeprüft wurde. Auf die Pflichten des § 13 FZV hinsichtlich der Daten in der Zulassungsbescheinigung wird hingewiesen. Dazu müssen in der Zulassungsbescheinigung die Anhängelast (Nr. O.1 1800kg und O.2 700kg) sowie die zulässige Stützlast (80kg) (Nr. 13) neu eingetragen werden.

Hinweise

Die maximale Anhängelast ihres Fahrzeuges können Sie im Fahrzeugschein oder im Benutzerhandbuch nachlesen.

Im Bereich der Anlageflächen muss der Unterbodenschutz und das Antidröhnmaterial entfernt werden.

Vor dem Bohren prüfen, dass dort eventuell keine Leitungen beschädigt werden können

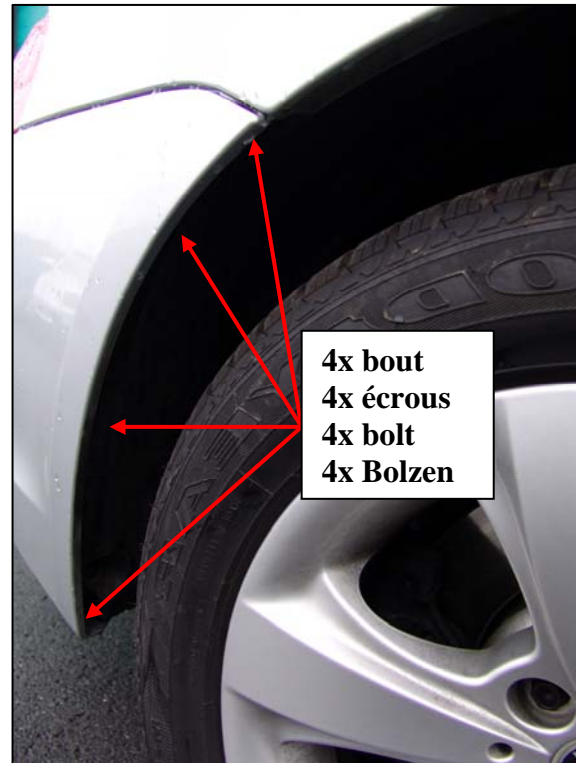
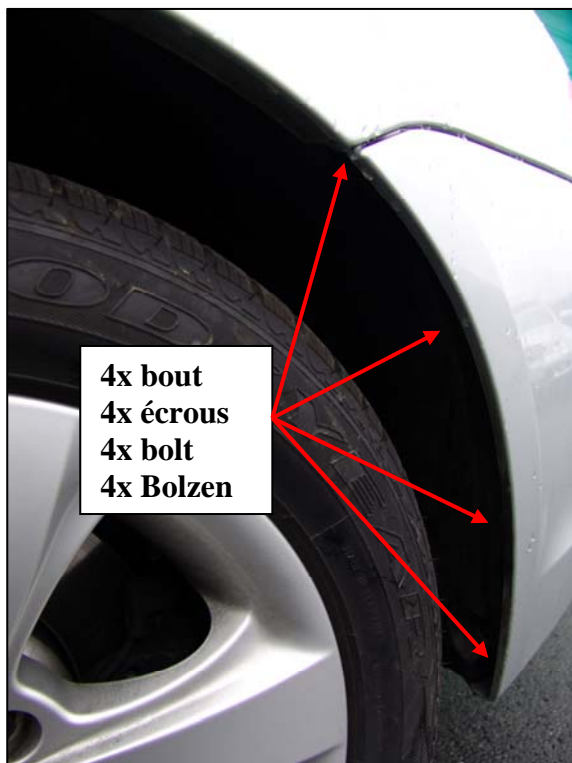


BMW 6 Coupé (type E63) + Cabrio (type E64)

01/2004 -

04/2004 -

Ref. 1660T30



Hinweise

Die maximale Anhängelast ihres Fahrzeuges können Sie im Fahrzeugschein oder im Benutzerhandbuch nachlesen.
Im Bereich der Anlageflächen muss der Unterbodenschutz und das Antiröhnmateriale entfernt werden.
Vor dem Bohren prüfen, dass dort eventuell keine Leitungen beschädigt werden können



BMW 6 Coupé (type E63) + Cabrio (type E64)

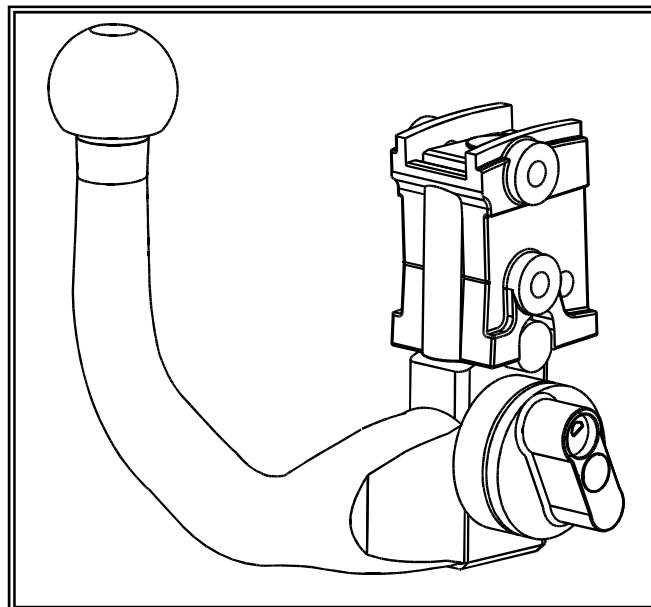
01/2004 -

04/2004 -

Ref. 1660T30

Fig.2

Geleverd met - Livré avec
Delivered with - Geliefert mit



T30

1 kit 1660T30

(bolstang - behuizing)
(tige-boule - logement)
(ball - housing)
(Kugelstange - Aufnahme)



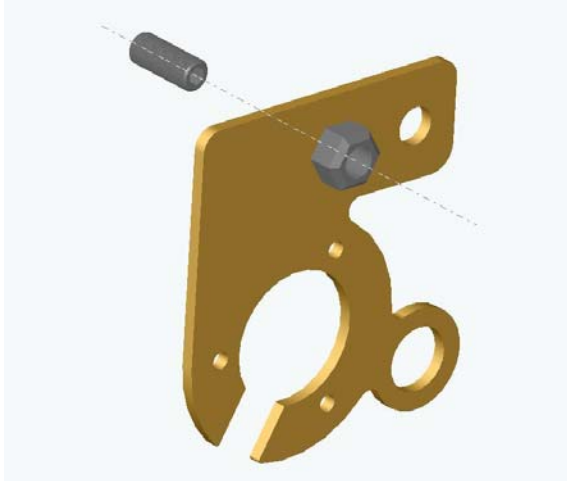
BMW 6 Coupé (type E63) + Cabrio (type E64)

01/2004 -

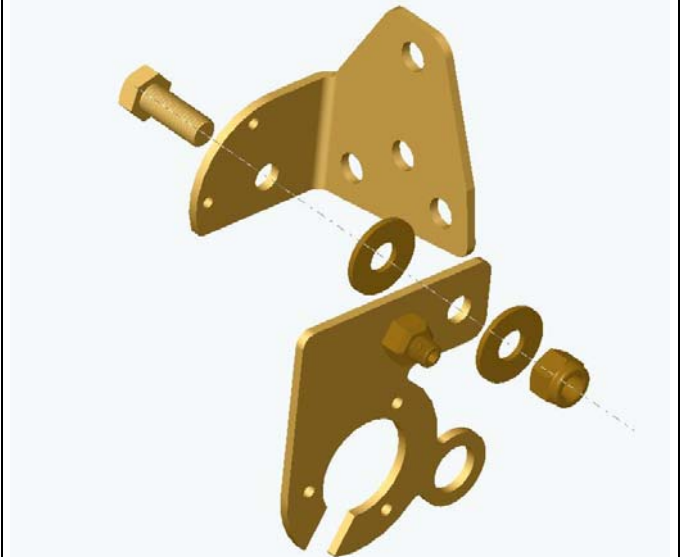
04/2004 -

Ref. 1660T30

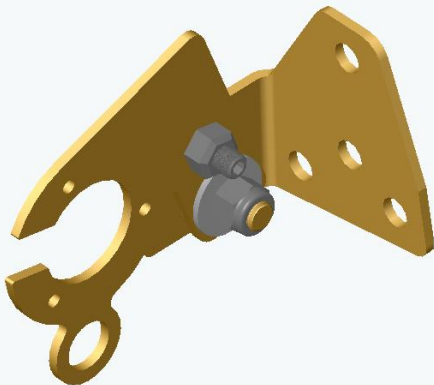
P08



figuur - figure - Figur 1



figuur - figure - Figur 2



figuur - figure - Figur 3



figuur - figure - Figur 4



BMW 6 Coupé (type E63) + Cabrio (type E64)

01/2004 -

04/2004 -

Ref. 1660T30

Montagehandleiding P08

- 1) Draai de verende aandrukbout M10 in de opgelaste moer van de priseplaat volgens figuur 1. Zorg ervoor dat enkel nog het kogeltje boven de priseplaat uitkomt.
- 2) Monteer vervolgens de priseplaat met de bout M12x30, plaats een nylon rondsel tussen de priseplaat en het voetstuk, en één tussen de priseplaat en de borgmoer M12 (figuur 2). Draai de borgmoer op maar zorg ervoor dat de priseplaat nog kan verdraaien.
- 3) Regel de verende aandrukbout tot de bout bijna tegen de bevestigingssteun komt.

Figuur 3 en 4 tonen de priseplaat in de 'verborgen'- en de 'gebruiks'-stand.

Opmerking : enige voorzichtigheid wordt aangeraden bij het veranderen van stand.

Notice de montage P08

- 1) Visser le poussoir à ressort M10 dans l'écrou soudé de la plaque de prise selon figure 1, de sorte que seule le goujon dépasse de la plaque.
- 2) Monter la plaque de prise avec le boulon M12x30, placer une rondelle de nylon entre la plaque de prise et le pied et une entre la plaque de prise et l'écrou de sûreté M12 (figure 2). Visser l'écrou de sécurité, mais de façon à ce que la plaque de prise puisse être déplacée.
- 3) Régler le poussoir à ressort afin de la positionner contre le support de fixation.

Les figures 3 et 4 montrent la plaque de prise en position 'cachée' et position 'd'utilisation'.

Remarque : le changement de position doit être effectué avec doigté.

Samenstelling P08

1 wegklapbare priseplaat P08
1 verende aandrukbout M10
1 bout M12x30
1 borgmoer M12
2 nylon rondsel $\varnothing 24 \times 13 \times 2,5 \text{ mm}$
1 voetstuk P08 (8°)

Alle bouten en moeren : kwaliteit 8.8

Composition P08

1 plaque de prise rabattable P08
1 poussoir à ressort M10
1 boulon M12x30
1 écrou de sûreté M12
2 rondelles de nylon $\varnothing 24 \times 13 \times 2,5 \text{ mm}$
1 pied P08 (8°)

Tous les boulons et les écrous : qualité 8.8

N.B.

Voor de maximum toegestane massa welke uw voertuig mag trekken dient U uw dealer te raadplegen. Verwijder eventueel de bitumenlaag op de bevestigingsplaats van de trekhaak. Opgepast bij het boren dat men geen remleiding, elektriciteitsdraden of brandstofleidingen beschadigt.

Remarque

Pour le poids de traction maximum autorisé de votre voiture, consulter votre concessionnaire.
Enlever la couche de bitume ou d'anti-tremblement qui recouvre éventuellement les points de fixation.



BMW 6 Coupé (type E63) + Cabrio (type E64)

01/2004 -

04/2004 -

Ref. 1660T30

Fitting instructions P08

- 1) Screw the spring press bolts M10 in the welded nut of the plug plate according to figure 1. Make sure that only the little ball comes over the plug plate.
- 2) Mount the plug plate with bolt M12x30, place the nylon washer in between the plug plate and the fastening support of the tow bar (figure 2). Screw in the security nut but make sure that the plug plate can still move.
- 3) Arrange the spring press bolts till the bolt almost comes against the fastening support.

Figure 3 and 4 show the plug plate 'switched on' and 'off'.

Note : be careful when switching the positions on-off.

Anbauanleitung P08

- 1) Sprungfederbolzen M10 in die aufgeschweißte Mutter von der Steckerplatte schrauben, wie in Figur 1. Dafür sorgen, dass nur die kleine Kugel über die Steckerplatte kommt.
- 2) Die Steckerplatte mit Bolzen M12x30 montieren, das Nylonritzel zwischen Steckerplatte und Befestigungsstütze an die Anhängerkupplung setzen (Figur 2). Das Sicherheitsritzel hineinschrauben, aber dafür sorgen, dass die Steckerplatte noch verdreht werden kann.
- 3) Den Sprungfederbolzen regeln, bis der Bolzen fast gegen die Befestigungsstütze kommt.

Figure 3 und 4 zeigen die Steckerplatte in beiden Gebrauchsweisen: 'versteckt' und 'tätig'.

Achtung : **Vorsicht** beim wechseln von den Gebrauchsweisen!!!

Composition P08

1 folding socking plate P08
1 spring press bolt M10
1 bolt M12x30
1 security nut M12
2 nylon washers $\varnothing 24 \times 13 \times 2,5 \text{mm}$
1 pedestal P08 (8°)

Alle bouten en moeren : kwaliteit 8.8

Zusammenstellung P08

1 aufklappbare Steckerplatte P08
1 Sprungfederbolzen M10
1 Bolzen M12x30
1 Sicherheitsmutter M12
2 Nylonritzeln $\varnothing 24 \times 13 \times 2,5 \text{mm}$
1 Sockel P08 (8°)

Tous les boulons et les écrous : qualité 8.8

Note

Please consult your cardealer or owners manual for the maximal permissible towing mass.
Remove any bitumen coating on the fastening position for the tow bar.
When drilling, be careful not to damage any brake lines, electrical wiring or fuel lines.

Hinweise

Die Maximale Anhängelast ihres Fahrzeuges können Sie im Fahrzeugschein oder im Benutzerhandbuch nachlesen.
Im Bereich der Anlageflächen muß Unterbodenschutz und Antiröhmaterial entfernt werden.
Vor dem Bohren prüfen, daß keine, dort eventuell Leitungen beschädigt werden können.



BMW 6 Coupé (type E63) + Cabrio (type E64)

01/2004 -

04/2004 -

Ref. 1660T30

BELANGRIJKE RAADGEVINGEN :

IN HET VOERTUIG BEWAREN

Montage :

- Voor aanvang van de montage dient de trekhaak gecontroleerd te worden op transport schade.
- Raadpleeg aandachtig de montagehandleiding. Alle instructies dienen gevolgd te worden.
- Voor de montage moet de trekhaak eerst op het voertuig gepresenteerd worden.
- Bij het boren van gaten, controleren dat aanwezige bekabelingen niet beschadigd kunnen worden. Verwijder antitreun of bitumenlaag. Geboorde gaten en carrosserie onderdelen met corrosiewerende verf behandelen.
- Als het voertuig geen standaard bumpers heeft (speciale serie, sportuitvoeringen, Tuning parts ...), dient de uitsparingsmal gecontroleerd te worden. Neem bij twijfel contact op met GDW.

Garantie :

- De aangegeven Max. trekmassa, "D" en "S" waarde mogen niet overschreden worden.
- Na 1.000.km gebruik en ten minste 1 keer per jaar hoeft de trekhaak gecontroleerd te worden :
 - o Alle boutverbindingen controleren en bij spannen als nodig.
 - o Beschadiging aan de verf herstellen.
 - o Als de trekhaak door een externe belasting geraakt wordt moet deze vervangen worden.
 - o De interne delen van het afneembaar systeem moeten ingevet worden.

Gebruik :

- **Indien trekhaak kogel de kentekenplaat of het mistlicht geheel of gedeeltelijk bedekt MOET deze bij niet gebruik verwijderd worden.**

Belangrijke informatie!

We willen er nadrukkelijk op wijzen dat het inbouwen van deze trekhaak kan leiden tot het vervallen van de garantie of de vrijwaringsplicht van de autofabrikant. Verder willen wij nog benadrukken dat de inbouw van de trekhaak kan leiden tot een verhoogde belasting en daardoor meer slijtage aan het voertuig.

Voor de levering van de trekhaak gelden de vrijwaringsvoorwaarden zoals vermeld in onze Algemene voorwaarden (zie alinea 7, Gebrek van de zaak en garantie). De aansprakelijkheid voor schade aan andere onderdelen en gevolgschade als gevolg van gebreken in de trekhaak wordt, in zoverre deze berust op lichte nalatigheid van Rameder, wordt uitdrukkelijk uitgesloten.

De klant wordt geacht bij doorverkoop van het voertuig de koper nadrukkelijk te wijzen op de hierboven genoemde prestatiebeperkingen.



BMW 6 Coupé (type E63) + Cabrio (type E64)

01/2004 -

04/2004 -

Ref. 1660T30

RECOMMANDATIONS IMPORTANTES :

A CONSERVER DANS LE VEHICULE

Montage :

- S'assurer que l'attelage n'ait pas été endommagé durant le transport. Vérifier la référence.
- Consulter attentivement la notice de pose et suivre à la lettre les instructions de montage de l'attelage.
- Présenter l'attelage sous le véhicule avant d'effectuer le montage.
- Si des forages sont nécessaires, s'assurer de l'absence de câbles électriques, de freinage ou autres. Enlever les restes de forage et traiter les tôles ou tubes forés avec un produit anti-corrosif.
- Si le véhicule est équipé de pare-chocs non standards (séries spéciales, kits sport, tuning ...), il est impératif de consulter le service technique de GDW avant de procéder au montage.

Garantie :

- Respecter la masse tractable du véhicule ainsi que les valeurs « D » et « S » précisées dans la notice.
- L'attelage doit être contrôlé après les premiers 1.000 km d'utilisation et ensuite au moins une fois par an :
 - o Contrôler toute la visserie et resserrer si nécessaire
 - o Réparer les dommages qu'aurait subis la peinture
 - o Remplacer les pièces qui auraient été endommagées suite à un accident ou une collision
 - o Graisser les parties intérieures des attelages escamotables

Utilisation :

- **Si la rotule ou la boule est positionnée devant la plaque d'immatriculation ou le feu de brouillard, il est OBLIGATOIRE de la retirer quand elle n'est pas utilisée !**

Information importante !

Nous signalons expressément que le montage de ce dispositif de remorquage peut entraîner l'annulation de la garantie ou de l'obligation de garantie du constructeur automobile. De plus, nous indiquons que le montage du dispositif de remorquage peut entraîner une sollicitation plus élevée donc une usure plus importante du véhicule.

Les conditions de garantie selon nos conditions générales de vente s'appliquent pour la livraison du dispositif de remorquage (voir Art. 7 Vices matériel et garantie). La responsabilité pour des dommages sur d'autres pièces et des dommages consécutifs à des défauts sur le dispositif de remorquage est expressément exclue, dans la mesure où elle est fondée sur la négligence légère de Rameder.

En cas de revente du véhicule, le client doit informer expressément l'acheteur des limitations précédemment décrites.



BMW 6 Coupé (type E63) + Cabrio (type E64)

01/2004 -

04/2004 -

Ref. 1660T30

GENERAL INSTRUCTIONS:

MUST BE KEPT IN THE VEHICLE

Fitting :

- Make sure that the tow bar has not been damaged during transport and it is the right reference for the vehicle.
- Read the fitting instruction before starting and follow them very precisely during the fitting.
- Present the tow bar under the car first to check if all points are right.
- If holes have to be drilled, check that no wires can be damaged, remove all soundproofing material, clean and protect the drilled holes with an anticorrosive product.
- If the vehicle is equipped with special bumpers (sport or tuning parts...) first contact the technical service of GDW to be sure that the tow bar can be fitted.

Guarantee :

- The indicated towing weight, "D" and "S" values may not be exceeded
- The tow bar has to be checked after 1.000 km and every year :
 - o All bolts should be checked and retightened if necessary
 - o Repair any damage to the paint finish
 - o Replace any damaged components
 - o Parts of the detachable tow bars must be kept well greased.

Use :

- **If the towing ball covers the number plate or the fog light, it must always be removed when no trailer is used.**

Important Information!

We wish to expressly draw to your attention that installing this trailer hitch can lead to loss of the guarantee or the vehicle producer's warranty obligations. We also advise you that installing the trailer hitch can lead to greater stress and strain and hence to greater vehicle wear and tear.

The general terms of warranty according to the General Term of Business apply for the delivery of the trailer hitch (see No. 7 Material Defects and Guarantee). Liability for damage to other parts and consequential damage due to defects of the trailer hitch is expressly excluded as far as minor negligence on the part of Rameder is involved.

The customer is also expressly advised to inform the purchaser of the vehicle of aforesaid limitations.



BMW 6 Coupé (type E63) + Cabrio (type E64)

01/2004 -

04/2004 -

Ref. 1660T30

WICHTIGE RATSCHLÄGE :

IM FAHRZEUG BEWAHREN

Montage :

- Vor Anfang der Montage muss die Anhängerkupplung auf Transportschäden kontrolliert werden.
- Aufmerksam die Anbauanleitung zu Rate ziehen. Alle Anweisungen sollen beachtet werden
- Erst die Anhängerkupplung und das Fahrzeug kontrollieren, danach montieren.
- Vor dem Bohren der Löcher prüfen, ob anwesende Kabel nicht beschädigt werden können. Dröhnschutz und Unterbodenschutz entfernen. Gebohrte Löcher und Karosserieunterteile mit einer korrosionsfesten Farbe behandeln.
- Falls das Fahrzeug keine Standardstoßstangen hat (spezielle Serie, Sportausführungen, Tuning ...), muss die Aussparung nachgeprüft werden. Im Zweifelsfall, GDW kontaktieren.

Garantie :

- Die angegeben max. Anhängelast, "D" und "S" Wert, darf nicht überschritten werden.
- Nach 1.000 Km Gebrauch und wenigstens 1 mal pro Jahr muss die Anhängerkupplung nachgeprüft werden :
 - o Alle Bolzenverbindungen nachprüfen und nachziehen falls nötig.
 - o Beschädigungen an der Farbe ausbessern.
 - o Falls die Anhängerkupplung durch eine extreme Belastung beschädigt wurde, muss diese ersetzt werden.
 - o Das innere Teil vom abnehmbaren System einfetten.

Gebrauch :

Falls die Kugel von der Anhängerkupplung das Kennzeichen oder den Nebelscheinwerfer ganz oder zum Teil verdeckt, muss diese bei Nichtgebrauch entfernt

Wichtige Information!

Wir weisen ausdrücklich darauf hin, dass der Einbau dieser Anhängerkupplung zum Verlust der Garantie bzw. der Gewährleistungspflicht des Fahrzeugherstellers führen kann. Es wird ferner ausdrücklich darauf hingewiesen, dass der Einbau der Anhängerkupplung zu einer höheren Beanspruchung und Belastung und damit zu einem höheren Verschleiß am Fahrzeug führen kann.

Für die Lieferung der Anhängerkupplung gelten die Gewährleistungsbedingungen gemäß unseren Allgemeinen Geschäftsbedingungen (siehe Ziff. 7 Sachmängel und Garantie). Die Haftung für Schäden an anderen Teilen und Folgeschäden aufgrund von Mängeln an der Anhängerkupplung wird, soweit sie auf leichter Fahrlässigkeit von Rameder beruht, ausdrücklich ausgeschlossen.

Der Kunde wird bei einer Weiterveräußerung des Fahrzeugs den Käufer auf die vorstehend beschriebenen Einschränkungen ausdrücklich hinweisen.

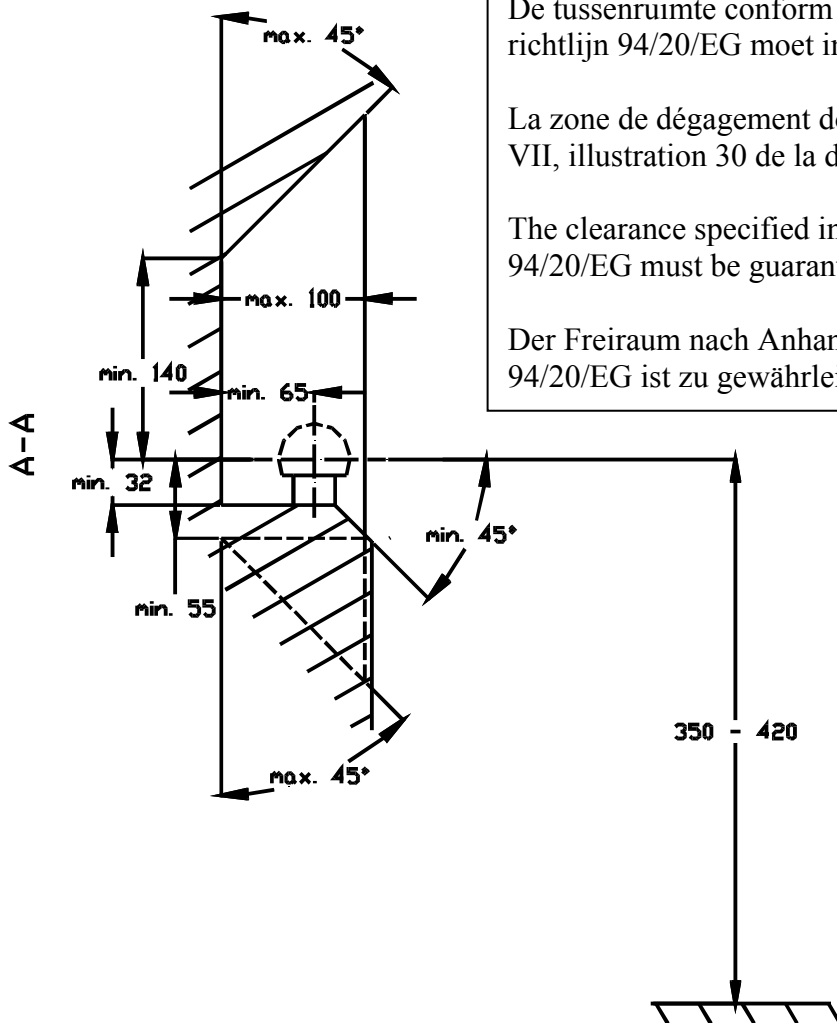


BMW 6 Coupé (type E63) + Cabrio (type E64)

01/2004 -

04/2004 -

Ref. 1660T30

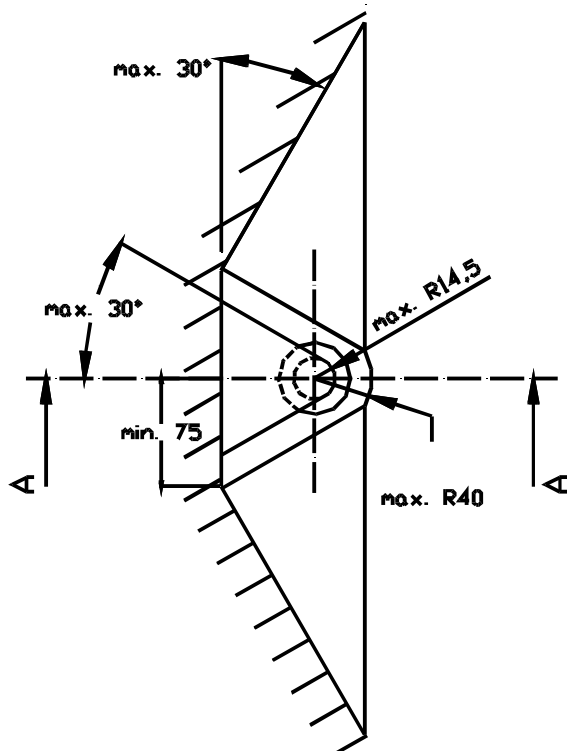


De tussenruimte conform supplement VII, afbeelding 30 van de richtlijn 94/20/EG moet in acht worden genomen.

La zone de dégagement doit être garantie conformément à l'annexe VII, illustration 30 de la directive 94/20/CE.

The clearance specified in appendix VII, diagram 30 of guideline 94/20/EG must be guaranteed.

Der Freiraum nach Anhang VII, Abbildung 30 der Richtlinie 94/20/EG ist zu gewährleisten.



Bij toelaatbaar totaal gewicht van het voertuig

Pour poids total en charge autorisé du véhicule

At laden weight of the vehicle

Bei zulässigem Gesamtgewicht des Fahrzeuges



Kraftfahrt-Bundesamt

DE-24932 Flensburg



MITTEILUNG

ausgestellt von:

Kraftfahrt-Bundesamt

über die Erweiterung der Genehmigung
für einen Typ einer mechanischen Verbindungseinrichtung oder eines
mechanischen Verbindungsbauteils nach der Regelung Nr. 55

COMMUNICATION

issued by:

Kraftfahrt-Bundesamt

concerning approval extended
of a type of mechanical coupling device or component pursuant to
Regulation No. 55

Nummer der Genehmigung: **011868**
Approval No.

Erweiterung: **01**
Extension No.

1. Fabrik- oder Handelsmarke der Einrichtung oder des Bauteils:
Trade name or mark of the device or component:
G.D.W.
2. Herstellerbezeichnung für den Typ der Einrichtung oder des Bauteils:
Manufacturer's name for the type of device or component:
1660T30
3. Name und Anschrift des Herstellers:
Manufacturer's name and address:
Konstruktiewerkhuizen Germain Deconinck n.v.
BE-8790 Waregem
4. Gegebenenfalls Name und Anschrift des Vertreters des Herstellers:
If applicable, name and address of manufacturer's representative:
rameder. Anhängerkupplungen
und Autoteile GmbH & Co. KG
DE-07338 Leutenberg / OT Munschwitz



Kraftfahrt-Bundesamt

DE-24932 Flensburg

2

Nummer der Genehmigung: 011868, Erweiterung 01

Approval No.:

5. Namen oder Handelsmarken anderer Lieferanten, mit denen die Einrichtung oder das Bauteil gekennzeichnet ist:
Alternative supplier's names or trade marks applied to the device or component:
entfällt
not applicable
6. Name und Anschrift des Unternehmens oder der Gesellschaft, die für die Übereinstimmung der Produktion verantwortlich ist:
Name and address of company or body taking responsibility for the conformity of production:
Konstruktiewerkuizen Germain Deconinck n.v.
BE-8790 Waregem
7. Zur Genehmigung vorgelegt am:
Submitted for approval on:
08.04.2010
8. Technischer Dienst, der die Prüfungen für die Genehmigung durchführt:
Technical service responsible for conducting approval tests:
TÜV SÜD AUTOMOTIVE GMBH
TÜV SÜD Gruppe
DE-85748 Garching
9. Kurzbeschreibung:
Brief description:
 - 9.1. Typ und Klasse der Einrichtung oder des Bauteils:
Type and class of device or component:
nicht genormte Kupplungskugel der Klasse A50-X
non-standard coupling ball pursuant to class A50-X
 - 9.2. Kennwerte:
Characteristic values:
 - 9.2.1. Hauptwerte:
Primary values:
D = 10,00 kN S = 80 kg

Alternativwerte:
Alternative values:



Kraftfahrt-Bundesamt

DE-24932 Flensburg

3

Nummer der Genehmigung: 011868, Erweiterung 01

Approval No.:

- 9.3. Bei mechanischen Verbindungseinrichtungen oder –bauteilen der Klasse A, einschließlich Kupplungshalterungen:
For Class A mechanical coupling devices or components, including towing brackets:

Höchstzulässige Fahrzeugmasse gemäß Fahrzeugherstellerangaben:
Vehicle manufacturer's maximum permissible vehicle mass:

2260 kg

Verteilung der höchstzulässigen Fahrzeugmasse auf die Achsen:
Distribution of maximum permissible vehicle mass between axles:

1100/1250 kg

Höchstzulässige Anhängelast gemäß Fahrzeugherstellerangaben:
Vehicle manufacturer's maximum permissible towable trailer mass:

keine Angabe
no specification

Bemerkung: durch den Technischen Dienst wurden folgende höchstzulässige Anhängelasten ermittelt:

remark: the technical service has determined following maximum permissible towable trailer masses:

1800 kg (gebremst/braked)

700 kg (ungebremst/unbraked)

Höchstzulässige statische Stützlast an der Kupplungskugel gemäß Fahrzeugherstellerangaben:

Vehicle manufacturer's maximum permissible static vertical load on coupling ball:

keine Angabe
no specification

Bemerkung: durch den Technischen Dienst wurde folgende höchstzulässige statische Stützlast an der Kupplungskugel ermittelt:

remark: the technical service has determined following maximum permissible static vertical load on coupling ball:

80 kg

Höchstmasse des betriebsbereiten Fahrzeugs mit Aufbau, einschließlich Kühlmittel, Ölen, Kraftstoff, Werkzeugen und Reserverad (falls vorhanden), aber ohne Fahrzeugführer:

Maximum mass of the vehicle, with bodywork, in running order, including coolant, oils, fuel, tools and spare wheel (if supplied) but not including driver:

1815 kg



Kraftfahrt-Bundesamt

DE-24932 Flensburg

4

Nummer der Genehmigung: 011868, Erweiterung 01

Approval No.:

Beladungszustand, bei dem bei Fahrzeugen der Klasse M₁ die Höhe der Kupplungskugel einer mechanischen Verbindungseinrichtung über dem Boden zu messen ist – siehe Abschnitt 2 der Anlage 1 zum Anhang 7:

Loding condition under which the tow ball height of a mechanical coupling device fitted to category M₁ vehicles is to be measured – see paragraph 2 of annex 7, appendix 1:

**Achslastverteilung gemäß zulässiger Gesamtmasse nach Herstellerangaben
axle load distribution in accordance with permitted total mass acc. to manufacturer's data**

10. Anweisungen des Fahrzeugherstellers für den Anbau der Verbindungseinrichtung oder des Verbindungsbauteils an das Fahrzeug und Fotografien oder Zeichnungen der Befestigungspunkte:
Instructions for the attachment of the coupling device or component type to the vehicle and photographs or drawings of the mounting points given by the vehicle manufacturer:
**siehe Montage- und Betriebsanleitung
see installation and operating instructions**
11. Angaben über die Befestigung besonderer Verstärkungshalterungen oder –platten oder Abstandhalter, die für den Anbau der Verbindungseinrichtung oder des Verbindungsbauteils erforderlich sind:
Information on the fitting of any special reinforcing brackets or plates or spacing components necessary for the attachment of the coupling device or component:
**siehe Montage- und Betriebsanleitung
see installation and operating instructions**
12. Zusätzliche Angaben für den Fall, dass die Verwendung der Verbindungseinrichtung oder des Verbindungsbauteils auf bestimmte Fahrzeugtypen eingeschränkt ist – siehe 3.4. des Anhangs 5:
Additional information where the use of the coupling device or component is restricted to special types of vehicles – see annex 5, paragraph 3.4.
**BMW 6 Coupé Typ E63/ (ab Baujahr 01.2004/ model year from 01.2004)
BMW 6 Cabrio Typ E64 (ab Baujahr 04.2004/ model year from 04.2004)**
13. Bei Hakenkupplungen der Klasse K: genaue Angaben zu den Zugösen, die für die Verwendung mit dem jeweiligen Hakentyp geeignet sind:
For Class K hook type couplings, details of the drawbar eyes suitable for use with the particular hook type:
**entfällt
not applicable**
14. Datum des Gutachtens:
Date of test report:
**entfällt
not applicable**



Kraftfahrt-Bundesamt

DE-24932 Flensburg

5

Nummer der Genehmigung: 011868, Erweiterung 01
Approval No.:

15. Nummer des Gutachtens:
Number of test report:
entfällt
not applicable
16. Stelle, an der das Genehmigungszeichen angebracht ist:
Approval mark position:
Fabrikschild seitlich geklebt
manufacturer's plate bonded lateral
17. Grund (Gründe) für die Erweiterung der Genehmigung:
Reason(s) for extension of approval:
Einschränkung des Verwendungsbereiches
restriction in scope of use
18. Die Genehmigung wird **erweitert**
Approval **extended**
19. Ort: **DE-24932 Flensburg**
Place:
20. Datum: **26.04.2010**
Date:
21. Unterschrift: **Im Auftrag**
Signature:

(Koark)





Kraftfahrt-Bundesamt

DE-24932 Flensburg

6

Nummer der Genehmigung: 011868, Erweiterung 01

Approval No.:

22. Die Liste der Unterlagen, die bei der Genehmigungsbehörde hinterlegt und auf Anfrage erhältlich sind, liegt dieser Mitteilung bei.
The list of documents deposited with the Administration Service which has granted approval is annexed to this communication and may be obtained on request.

Verzeichnis:

List of documents:

1. Inhaltsverzeichnis zu den Beschreibungsunterlagen
Index to the information package
2. Nebenbestimmungen und Rechtsbehelfsbelehrung
Collateral clauses and instruction on right to appeal



Kraftfahrt-Bundesamt

DE-24932 Flensburg

Inhaltsverzeichnis zu den Beschreibungsunterlagen Index to the information package

Zum ECE-Genehmigungsbogen Nr.: **011868, Erweiterung 01**
To ECE approval certificate No.:

Ausgabedatum: **06.11.2008**
Date of issue:

letztes Änderungsdatum: **26.04.2010**
last date of amendment:

1. Nebenbestimmungen und Rechtsbehelfsbelehrung
Collateral clauses and instruction on right to appeal

2. Beschreibungsmappe Nr.: Datum:
Information document No.: Date:
LS-94/20-1573/06 **18.10.2007**

letztes Änderungsdatum: **18.10.2007**
last date of amendment:

3. Prüfbericht(e) Nr.: Datum:
Test report(s) No.: Date:
08-00392-CX-GBM **16.10.2008**

4. Beschreibung der Änderungen:
Description of the modifications:
Einschränkung des Verwendungsbereiches
restriction in scope of use



Kraftfahrt-Bundesamt

DE-24932 Flensburg

Nr. der Genehmigung: 011868, Erweiterung 01
Approval No.:

- Anlage -

Nebenbestimmungen und Rechtsbehelfsbelehrung

Nebenbestimmungen

Die Einzelerzeugnisse der reihenweisen Fertigung müssen mit den Genehmigungsunterlagen genau übereinstimmen. Die in der bisherigen Genehmigung enthaltenen Auflagen gelten auch für diese Erweiterung.

Rechtsbehelfsbelehrung

Gegen diese Genehmigung kann innerhalb eines Monats nach Bekanntgabe Widerspruch erhoben werden. Der Widerspruch ist **beim Kraftfahrt-Bundesamt, Fördestraße 16, DE-24944 Flensburg**, schriftlich oder zur Niederschrift einzulegen.

- Attachment -

Collateral clauses and instruction on right to appeal

Collateral clauses

The individual production of serial fabrication must be in exact accordance with the approval documents. The requirements contained in the previous approval are also valid for this amendment.

Instruction on right to appeal

This approval can be appealed within one month after notification. The appeal is to be filed in writing or as a transcript at the **Kraftfahrt-Bundesamt, Fördestraße 16, DE-24944 Flensburg**.