

Trekhaken - Attelages - Anhängervorrichtungen - Towbars



Nissan X-trail






10/2007 -



GDW Ref. 1667

EEC APPROVAL N° :

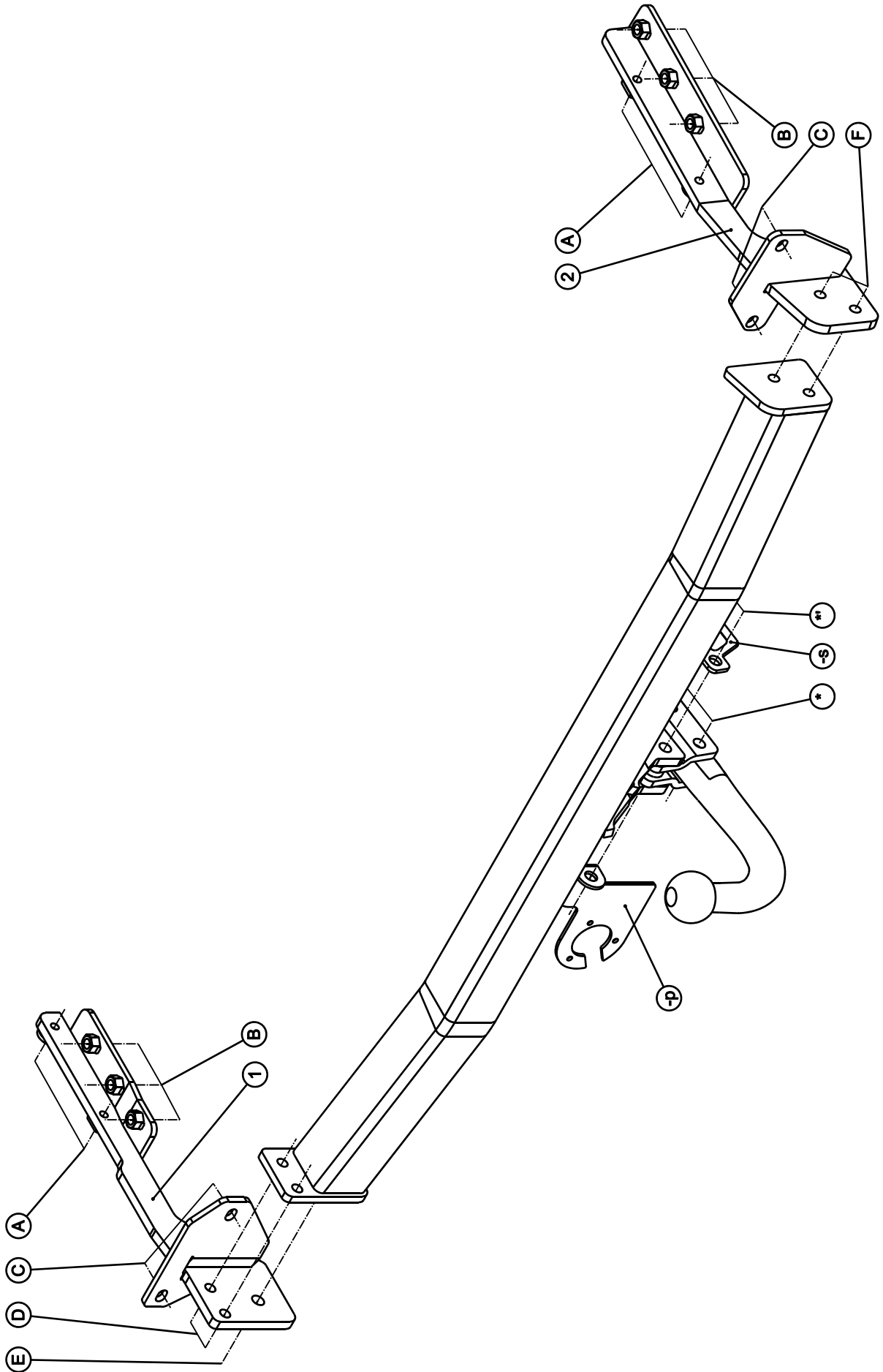
e6*94/20*0694*00

max ↓ kg	X	max ↓ kg			
					
D=			X 0.00981	≤	10,80 KN
max ↓ kg	+	max ↓ kg			
					
S/				=	100 Kg
Max. 				=	2200 Kg

GDW nv - Hoogmolenwegel 23 - B-8790 Waregem
TEL. 32 (0) 56 60 42 12 (L5) - FAX. 32 (0) 56 60 01 93
 E-Mail : gdw@gdwtowbars.com - Website : www.gdwtowbars.com



Nissan X-trail
10/2007 -
Ref. 1667




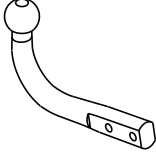
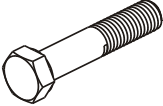
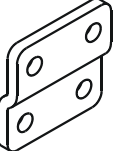
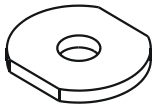


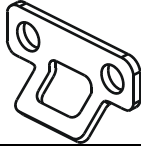


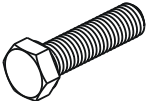
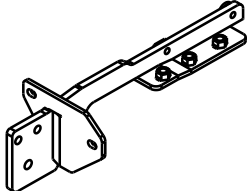

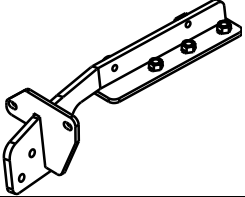
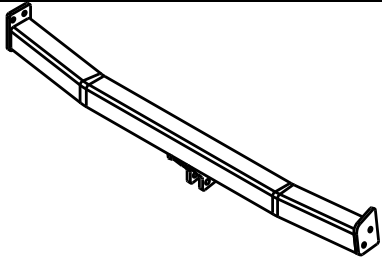


Nissan X-trail

10/2007 -

Ref. 1667

Samenstelling – Composition – Zusammenstellung

	4 x	DIN 985-M12 -8.8	*_*'	GDW ref. T45M036	1 x	
	2 x 2 x	DIN 931-M12x70-8.8 DIN 931-M12x65-8.8	*' *	GDW Ref. 800.008	2 x	
	10 x	Rondsels $\varnothing 40 \times 35 \times 12 \times 4$ (Gdw ref: 905003)	A-B	GDW Ref. 800.011	2 x	
	4 x	DIN 9021-8-St-140HV	C	GDW ref. 800.000	1 x	
	2 x	DIN 934-M10 -8.8	D	GDW ref. P04	1 x	
	4 x 1 x 14 x	DIN 933-M8x25 -8.8 DIN 933-M12x35 -8.8 DIN 933-M10x35 -8.8	C E A-B-D-F	GDW ref. ①	1 x	
	4 x 1 x 14 x	DIN 128-A8 -FSt DIN 128-A12 -FSt DIN 128-A10 -FSt	C E A-B-D-F	GDW ref. ②	1 x	
				GDW ref. 1667	1 x	

Bouten – Boulons – bolts – Bolzen: Kwaliteit 8.8		DIN 912 – DIN 931 – DIN 933 – DIN 7991	
M6 \equiv 10,8Nm of 1,1kgm	M8 \equiv 25,5Nm of 2,60kgm	M10 \equiv 52,0Nm of 5,30kgm	
M12 \equiv 88,3Nm of 9,0kgm	M14 \equiv 137Nm of 14,0kgm	M16 \equiv 211,0Nm of 21,5kgm	
Bouten – Boulons – bolts – Bolzen: Kwaliteit 8.8		DIN 912 – DIN 931 – DIN 933 – DIN 7991	
M6 \equiv 13,7Nm of 1,4kgm	M8 \equiv 35,3Nm of 3,6kgm	M10 \equiv 70,6Nm of 7,20kgm	
M12 \equiv 122,6Nm of 12,5kgm	M14 \equiv 194Nm of 19,8kgm	M16 \equiv 299,2Nm of 30,5kgm	
Bouten – Boulons – bolts – Bolzen: Kwaliteit 12.9		DIN 912 – DIN 931 – DIN 933 – DIN 7991	
M6 \equiv 18Nm of 1,8kgm	M8 \equiv 43Nm of 4,4kgm	M10 \equiv 87Nm of 8,9kgm	
M12 \equiv 150Nm of 15,3kgm	M14 \equiv 240Nm of 24,5kgm	M16 \equiv 370Nm of 37,7kgm	



Nissan X-trail

10/2007 -

Ref. 1667

Montagehandleiding

1. Demonteer de bumper en verwijder definitief de metalen stootbalk. Haal de uitlaat achteraan uit de dempingrubbers en laat deze zakken.
2. Positioneer de draagarmen (ref.1) links en (ref.2) rechts via de vrijgekomen openingen achteraan in de chassisbalken. De punten (A) passen met de voorziene boringen in de zijwand van de chassisbalk en de punten (B) passen met de voorziene boringen in de onderzijde van de chassisbalk, breng de bouten in en schroef deze handvast. De punten (C) passen met de van schroefdraad voorziene boringen in de achterplaat van het koetswerk, breng de bouten en rondsels aan en schroef handvast.
3. Plaats de trekhaak met de punten (D),(E) en (F) tussen de beide draagarmen tot deze boringen passen, breng de bouten in en schroef alles degelijk vast (zie aanhaalmomenten)
4. Maak in de onderzijde van de bumper een insnijding volgens bijgevoegde (tekening 1).
Monteer de bumper op het voertuig en hang de uitlaat terug in de dempingrubbers.
5. Monteren van de flenskogel samen met de stekkerdooshouder (-p),
bouten inbrengen en degelijk vastschroeven (zie aanhaalmomenten).

Demonteren van de bumper

- 2 vijsjes aan de ingang van de kofferruimte (afgedekt met een plastic cover)
- 2 plastic druknagels aan de onderzijde van de bumper
- verwijder de plastic afscherming tussen bumper en koetswerk binnenin de wielkast
- Maak de zwarte plastic strip die rond de wielkast zit los van de bumper
- 2 verticale vijsjes aan bovenaan de wielkast
- zijkanten naar buiten losklikken
- Bumper naar achteren afschuiven

N.B.

Voor de maximum toegestane massa welke uw voertuig mag trekken dient U uw dealer te raadplegen.
Verwijder eventueel de bitumenlaag op de bevestigingsplaats van de trekhaak.
Opgepast bij het boren dat men geen remleiding, elektriciteitsdraden of brandstofleidingen beschadigt.



Nissan X-trail

10/2007 -

Ref. 1667

Notice de montage

1. Démontez le pare-chocs et enlevez définitivement le butoir métallique. Enlevez l'échappement des caoutchoucs d'assourdissement derrière et laissez baisser celui-ci.
2. Positionner les bras porteurs (1) à gauche et (2) à droite pas les trous dégagés en arrière du poutre du châssis. Les points (A) s'adaptent aux forages prévus dans le côté du poutre de châssis et les points (B) s'adaptent aux forages prévus dans le côté inférieur du poutre de châssis. Insérer les boulons sans serrer. Les points (C) s'adaptent aux forages filetés prévus dans la plaque arrière de la carrosserie, insérer les boulons et les rondelles sans serrer.
3. Placer l'attelage avec les points (D), (E) et (F) entre les deux bras porteurs jusqu'à ce que les forages s'adaptent, insérer les boulons et bien visser le tout (cfr. tension).
4. Faire une découpe du côté inférieur du pare-chocs selon dessin 1. Monter le pare-chocs sur le véhicule et remonter l'échappement dans les caoutchoucs d'assourdissement.
5. Monter la boule, l'anneau de sécurité (-s) et le porteur bloc multiprise (-p), insérer les boulons et bien visser le tout (cfr. tension).

Démonter le pare-chocs

- 2 vis à l'entrée du coffre (sous couverture en plastique)
- 2 clous de pression au côté inférieur du pare-chocs
- Enlever la couverture en plastique entre le pare-chocs et la carrosserie dans le logement de roue
- Enlever la bande noire en plastique qui se trouve autour du logement de roue du pare-chocs
- 2 vis vertical en haut du logement de roue
- Clipsage au côté
- Faire glisser le pare-chocs vers l'extérieur

Remarque

Pour le poids de traction maximum autorisé de votre voiture, consultez votre concessionnaire.
Enlever la couche de bitume ou d'anti-tremblement qui recouvre éventuellement les points de fixation.
Veiller en perçant à ne pas endommager les conduites de frein et de carburant



Nissan X-trail

10/2007 -

Ref. 1667

Fitting instructions

1. Disassemble the bumper and permanently remove the metal buffer beam. Remove the exhaust from the filling up rubbers and let down.
2. Place the supporting arms (1) left and (2) right through the liberated holes in the rear side of the chassis beam. The points (A) fit the liberated holes on the side of the chassis beam and the points (B) fit the provided holes in the underside of the chassis beam, insert bolts without tightening. The points (C) match the provided screw-thread holes in the backplate of the body work, insert bolts and washers without tightening.
3. Place the towbar with the points (D), (E) and (F) between both supporting arms until the holes match each other, insert bolts and tighten everything firmly (see tension).
4. Make an incision in the bottom side of the bumper according to drawing 1. Re-assemble the bumper on the vehicle and replace the exhaust in the filling up rubbers.
5. Assemble the ball, the security shackle (-s) and the socket plate holder (-p), insert bolts and tighten firmly (see tension).

Disassemble the bumper

- 2 screws at the entrance of the trunk (covered with plastic)
- 2 plastic pressure nails on the bottom side of the bumper
- Remove the plastic protection between the bumper and the bodywork inside the wheel casing
- Remove the plastic black strip around the wheel casing from the bumper
- 2 vertical screws on top of the wheel casing
- Loosen the sides with a click
- Shove the bumper outwards.

Note

Please consult your cardealer or owners manual for the maximal permissible towing mass.
Remove any bitumen coating on the fastening position for the tow bar.
When drilling, be carefull not to damage any brake lines, electrical wiring or fuel lines.



Nissan X-trail

10/2007 -

Ref. 1667

Anbauanleitung

1. Die Stoßstange demontieren und den Metallstoßbalken endgültig entfernen. Den Auspuff hinten aus den Dämpfungsgummis holen und sinken lassen.
2. Die Tragarme (1) links und (2) rechts durch die freigewordenen Öffnungen hinten in den Chassisbalken einschieben. Die Punkte (A) stimmen mit den vorhandenen Bohrungen in der Seite vom Chassisbalken überein und die Punkte (B) stimmen mit den vorhandenen Bohrungen in der Unterseite vom Chassisbalken überein. Bolzen einbringen ohne festzuschrauben. Die Punkte (C) stimmen mit den Schraubenlöchern im Heckblech von der Karrossie. Bolzen und Ritzel einbringen ohne anzuspinnen.
3. Die Anhängerkupplung mit den Punkten (D), (E) und (F) zwischen beide Tragarmen setzen, bis die Bohrungen übereinstimmen. Bolzen einbringen und alles entsprechend der Drehmomentenvorgabe festziehen.
4. Einen Einschnitt in der Unterseite von der Stoßstange wie auf (Zeichnung 1) machen. Die Stoßstange montieren und den Auspuff wieder in die Dämpfungsgummis hängen.
5. Die Kugel, das Sicherheitskettenglied (-s) und den Steckdosenhalter (-p) montieren. Bolzen einbringen und alles entsprechend der Drehmomentenvorgabe festziehen.

Stoßstange demontieren

- 2 Plastikschauben beim Kofferraumeingang (unter der Plastikabschirmung)
- 2 Drucknägeln an der Unterseite von der Stoßstange
- Plastikabschirmung zwischen der Stoßstange und Karrosserie, innen die Radschutzkasten entfernen
- den schwarzen Plastikstreifen der sich um die Radschutzkasten herum befindet, von der Stoßstange losmachen
- 2 vertikale Schrauben oben am Radschutzkasten
- die Seiten nach außen klicken
- die Stoßstange nach hinten schieben

Hinweise

Die maximale Anhängelast ihres Fahrzeuges können Sie im Fahrzeugschein oder im Benutzerhandbuch nachlesen.

Im Bereich der Anlageflächen muss der Unterbodenschutz und das Antidröhnmaterial entfernt werden.

Vor dem Bohren prüfen, dass dort eventuell keine Leitungen beschädigt werden können



Nissan X-trail

10/2007 -

Ref. 1667

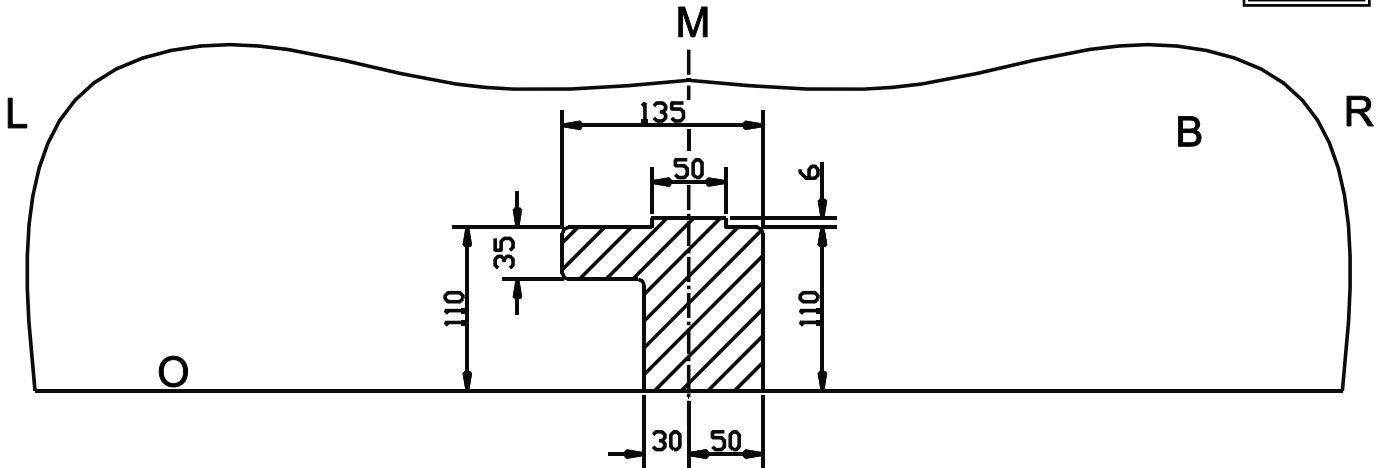


Nissan X-trail

10/2007 -

Ref. 1667

Fig.1



Uitsnijding bumper : het gearceerde gebied moet weggesneden worden
“B” = de bumper
“O” = de onderrand van de bumper
“M” = het midden van de bumper

Découpe pare-chocs : la zone hachurée doit être découpée
“B” = le pare-chocs
“O” = le bord inférieur du pare-chocs
“M” = le milieu du pare-chocs

Ausschnitt Stoßstange : das schraffierte Gebiet muss weggeschnitten werden
“B” = Stoßstange
“O” = Unterrand Stoßstange
“M” = die Mitte von der Stoßstange

Excision bumper : the hatched area has to be cut away
“B” = the bumper
“O” = the lower rim of the bumper
“M” = the middle of the bumper



Nissan X-trail

10/2007 -

Ref. 1667

BELANGRIJKE RAADGEVINGEN :

IN HET VOERTUIG BEWAREN

Montage :

- Voor aanvang van de montage dient de trekhaak gecontroleerd te worden op transport schade.
- Raadpleeg aandachtig de montagehandleiding. Alle instructies dienen gevolgd te worden.
- Voor de montage moet de trekhaak eerst op het voertuig gepresenteerd worden.
- Bij het boren van gaten, controleren dat aanwezige bekabelingen niet beschadigd kunnen worden. Verwijder antidreun of bitumenlaag. Geboorde gaten en carrosserie onderdelen met corrosiewerende verf behandelen.
- Als het voertuig geen standaard bumpers heeft (speciale serie, sportuitvoeringen, Tuning parts ...), dient de uitsparingsmal gecontroleerd te worden. Neem bij twijfel contact op met GDW.

Garantie :

- De aangegeven Max. trekmassa, "D" en "S" waarde mogen niet overschreden worden.
- Na 1.000.km gebruik en ten minste 1 keer per jaar hoeft de trekhaak gecontroleerd te worden :
 - o Alle boutverbindingen controleren en bij spannen als nodig.
 - o Beschadiging aan de verf herstellen.
 - o Als de trekhaak door een externe belasting geraakt wordt moet deze vervangen worden.
 - o De interne delen van het afneembaar systeem moeten ingevet worden.

Gebruik :

- **Indien trekhaak kogel de kentekenplaat of het mistlicht geheel of gedeeltelijk bedekt MOET deze bij niet gebruik verwijderd worden.**

RECOMMANDATIONS IMPORTANTES :

A CONSERVER DANS LE VEHICULE

Montage :

- S'assurer que l'attelage n'ait pas été endommagé durant le transport. Vérifier la référence.
- Consulter attentivement la notice de pose et suivre à la lettre les instructions de montage de l'attelage.
- Présenter l'attelage sous le véhicule avant d'effectuer le montage.
- Si des forages sont nécessaires, s'assurer de l'absence de câbles électriques, de freinage ou autres. Enlever les restes de forage et traiter les tôles ou tubes forés avec un produit anti-corrosif.
- Si le véhicule est équipé de pare-chocs non standards (séries spéciales, kits sport, tuning ...), il est impératif de consulter le service technique de GDW avant de procéder au montage.

Garantie :

- Respecter la masse tractable du véhicule ainsi que les valeurs « D » et « S » précisées dans la notice.
- L'attelage doit être contrôlé après les premiers 1.000 km d'utilisation et ensuite au moins une fois par an :
 - o Contrôler toute la visserie et resserrer si nécessaire
 - o Réparer les dommages qu'aurait subis la peinture
 - o Remplacer les pièces qui auraient été endommagées suite à un accident ou une collision
 - o Graisser les parties intérieures des attelages escamotables

Utilisation :

- **Si la rotule ou la boule est positionnée devant la plaque d'immatriculation ou le feu de brouillard, il est OBLIGATOIRE de la retirer quand elle n'est pas utilisée !**



Nissan X-trail

10/2007 -

Ref. 1667

GENERAL INSTRUCTIONS:

MUST BE KEPT IN THE VEHICLE

Fitting :

- Make sure that the tow bar has not been damaged during transport and it is the right reference for the vehicle.
- Read the fitting instruction before starting and follow them very precisely during the fitting.
- Present the tow bar under the car first to check if all points are right.
- If holes have to be drilled, check that no wires can be damaged, remove all soundproofing material, clean and protect the drilled holes with an anticorrosive product.
- If the vehicle is equipped with special bumpers (sport or tuning parts...) first contact the technical service of GDW to be sure that the tow bar can be fitted.

Guarantee :

- The indicated towing weight, "D" and "S" values may not be exceeded
- The tow bar has to be checked after 1.000 km and every year :
 - o All bolts should be checked and retightened if necessary
 - o Repair any damage to the paint finish
 - o Replace any damaged components
 - o Parts of the detachable tow bars must be kept well greased.

Use :

- **If the towing ball covers the number plate or the fog light, it must always be removed when no trailer is used.**

WICHTIGE RATSCHLÄGE :

IN FAHRZEUG BEWAHREN

Montage :

- Vor Anfang der Montage muss die Anhängerkupplung auf Transportschäden kontrolliert werden.
- Aufmerksam die Anbauanleitung zu Rate ziehen. Alle Anweisungen sollen beachtet werden
- Erst die Anhängerkupplung und das Fahrzeug kontrollieren, danach montieren.
- Vor dem Bohren der Löcher prüfen, ob anwesende Kabel nicht beschädigt werden können. Dröhnschutz und Unterbodenschutz entfernen. Gebohrte Löcher und Karosserieunterteile mit einer korrosionsfesten Farbe behandeln.
- Falls das Fahrzeug keine Standardstoßstangen hat (spezielle Serie, Sportausführungen, Tuning ...), muss die Aussparung nachgeprüft werden. Im Zweifelsfall, GDW kontaktieren.

Garantie :

- Die angegeben max. Anhängelast, "D" und "S" Wert, darf nicht überschritten werden.
- Nach 1.000 Km Gebrauch und wenigstens 1 mal pro Jahr muss die Anhängerkupplung nachgeprüft werden :
 - o Alle Bolzenverbindungen nachprüfen und nachziehen falls nötig.
 - o Beschädigungen an der Farbe ausbessern.
 - o Falls die Anhängerkupplung durch eine extreme Belastung beschädigt wurde, muss diese ersetzt werden.
 - o Das innere Teil vom abnehmbaren System einfetten.

Gebrauch :

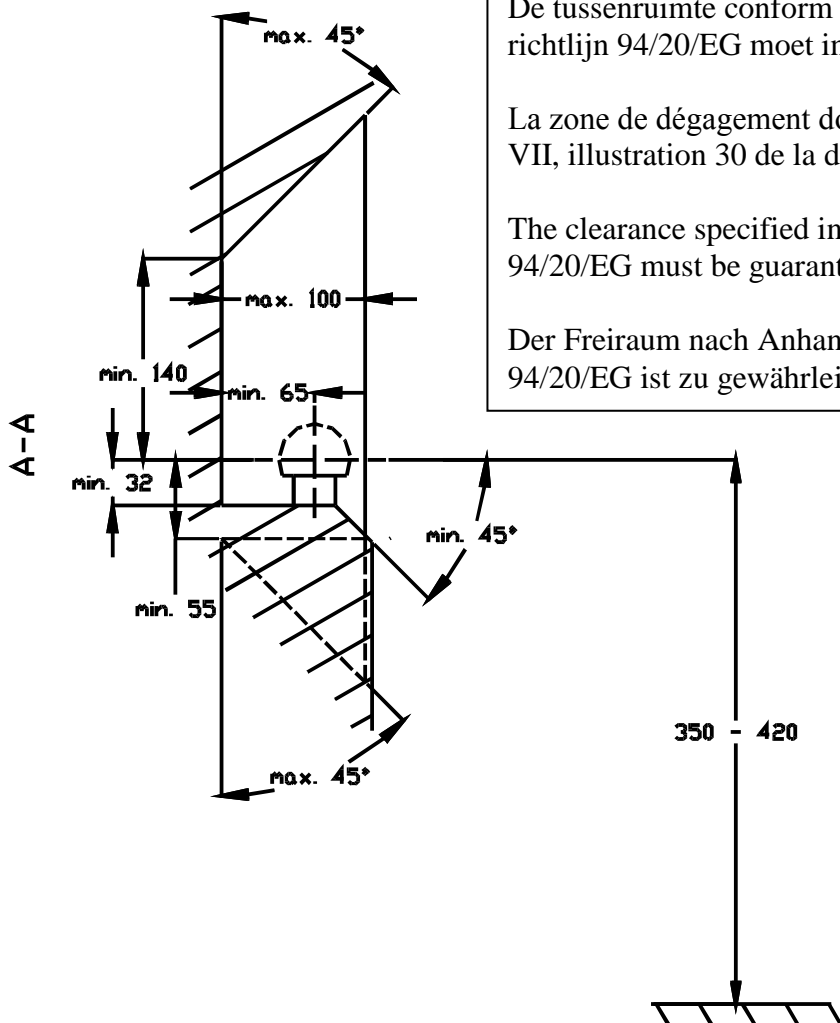
- **Falls die Kugel von der Anhängerkupplung das Kennzeichen oder den Nebelscheinwerfer ganz oder zum Teil verdeckt, muss diese bei Nichtgebrauch entfernt werden.**



Nissan X-trail

10/2007 -

Ref. 1667

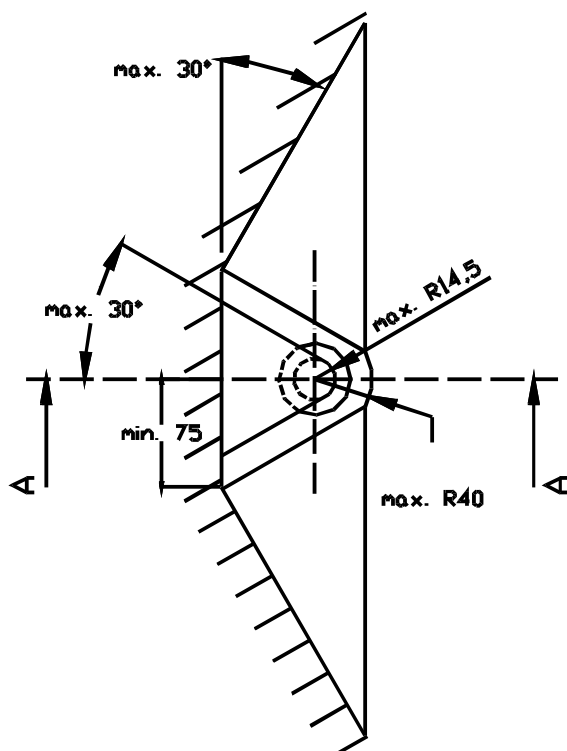


De tussenruimte conform supplement VII, afbeelding 30 van de richtlijn 94/20/EG moet in acht worden genomen.

La zone de dégagement doit être garantie conformément à l'annexe VII, illustration 30 de la directive 94/20/CE.

The clearance specified in appendix VII, diagram 30 of guideline 94/20/EG must be guaranteed.

Der Freiraum nach Anhang VII, Abbildung 30 der Richtlinie 94/20/EG ist zu gewährleisten.



Bij toelaatbaar totaal gewicht van het voertuig

Pour poids total en charge autorisé du véhicule

At laden weight of the vehicle

Bei zulässigem Gesamtgewicht des Fahrzeuges