

Trekhaken - Attelages - Anhangevorrichtungen - Towbars



Mercedes Sprinter / VW Crafter (met opstap)
WB 3.665m – dubbele wielen
06/2006 -



GDW Ref. 1678

EEC APPROVAL N°: e6*94/20*0706*00

max ↓ kg	X	max ↓ kg			
D=		X 0.00981	≤	20,20	KN
max ↓ kg	+	max ↓ kg			
S/			=	150	Kg
Max.			=	3500	Kg

GDW nv - Hoogmolenwegel 23 - B-8790 Waregem
TEL. 32(0)56 60 42 12(L5) - FAX. 32(0)56 60 01 93
 E-Mail : gdw@gdwtowbars.com - Website : www.gdwtowbars.com

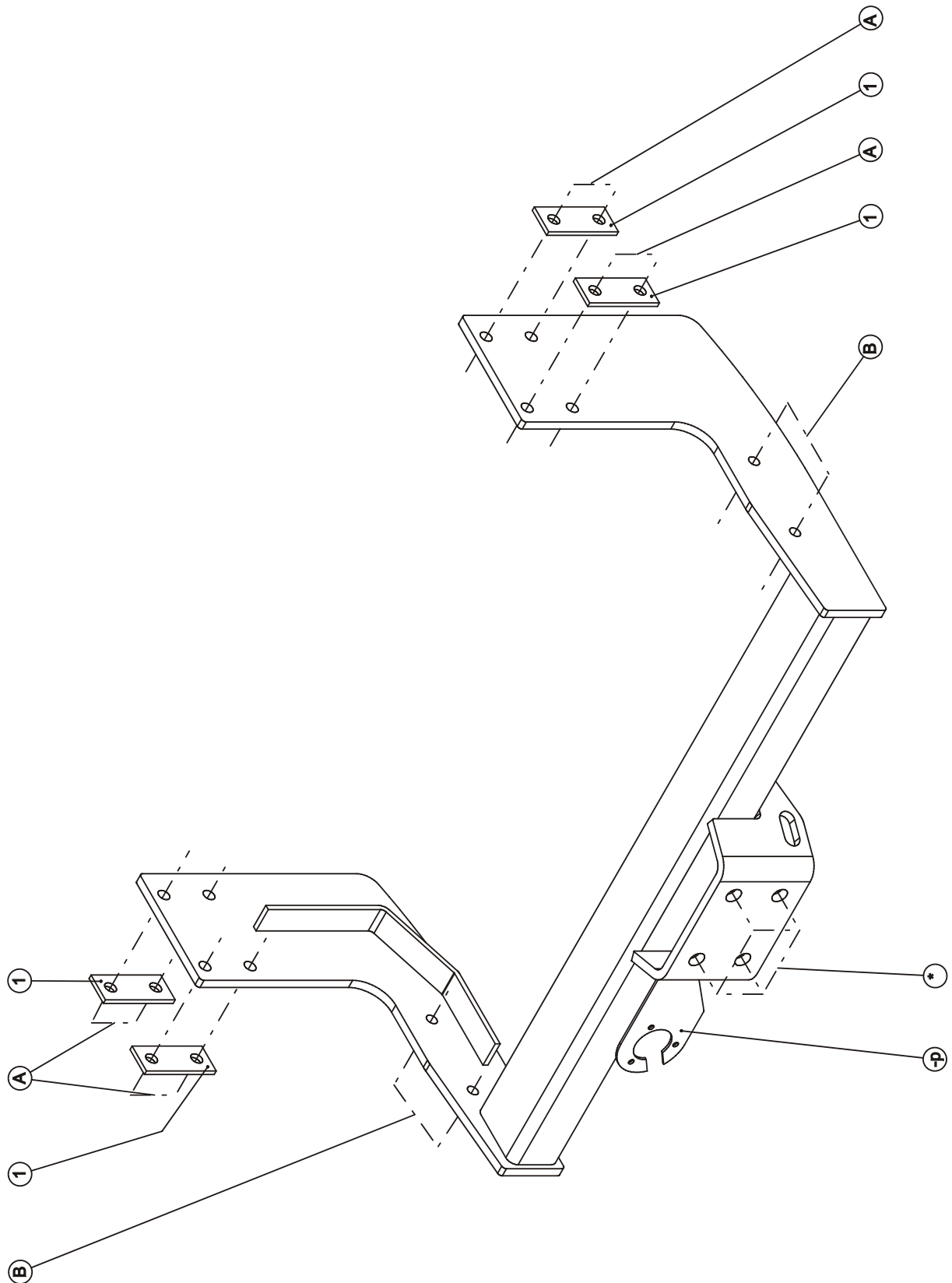


Mercedes Sprinter / VW Crafter (met opstap)

WB 3.665m – dubbele wielen

06/2006 -

Ref. 1678






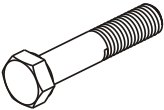
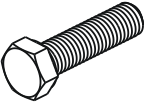

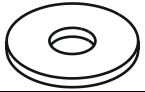
Mercedes Sprinter / VW Crafter (met opstap)

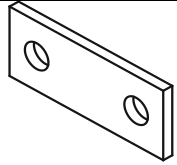
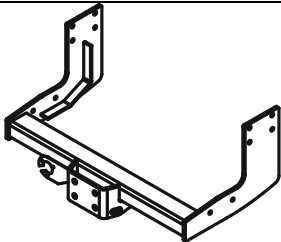
WB 3.665m – dubbele wielen

06/2006 -

Ref. 1678

Samenstelling - Composition - Zusammenstellung

	4x 8x	DIN934- M10 - 8.8 DIN934-M12 - 8.8	B A
	8x	DIN931 - M12x110 - 8.8	A
	4x	DIN933 - M10x30 - 8.8	B
	4x 8x	DIN128 - A10-FSt DIN128 - A12-FSt	B A
	4x	Rondsels $\varnothing 10.5 \times 20 \times 2$ (GDW ref.10520)	B

GDW Ref. ①	4x	
GDW Ref. 1678	1x	

Bouten – Boulons – bolts – Bolzen: Kwaliteit 8.8		DIN 912 – DIN 931 – DIN 933 – DIN 7991	
M6 \equiv 10,8Nm of 1,1kgm	M8 \equiv 25,5Nm of 2,60kgm	M10 \equiv 52,0Nm of 5,30kgm	
M12 \equiv 88,3Nm of 9,0kgm	M14 \equiv 137Nm of 14,0kgm	M16 \equiv 211,0Nm of 21,5kgm	
Bouten – Boulons – bolts – Bolzen: Kwaliteit 10.9		DIN 912 – DIN 931 – DIN 933 – DIN 7991	
M6 \equiv 13,7Nm of 1,4kgm	M8 \equiv 35,3Nm of 3,6kgm	M10 \equiv 70,6Nm of 7,20kgm	
M12 \equiv 122,6Nm of 12,5kgm	M14 \equiv 194Nm of 19,8kgm	M16 \equiv 299,2Nm of 30,5kgm	
Bouten – Boulons – bolts – Bolzen: Kwaliteit 12.9		DIN 912 – DIN 931 – DIN 933 – DIN 7991	
M6 \equiv 18Nm of 1,8kgm	M8 \equiv 43Nm of 4,4kgm	M10 \equiv 87Nm of 8,9kgm	
M12 \equiv 150Nm of 15,3kgm	M14 \equiv 240Nm of 24,5kgm	M16 \equiv 370Nm of 37,7kgm	



Mercedes Sprinter /VW Crafter (met opstap)

WB 3.665m – dubbele wielen

06/2006 -

Ref. 1678

Montagehandleiding

Opmerking :

De bestaande opstap van het voertuig moet worden vervangen door een aangepaste opstap voor de montage van de trekhaak. Deze opstap dient bij de dealer te worden aangekocht.

1. Neem het reservewiel weg, verwijder definitief het sleepoog indien aanwezig. Demonteer de hoekbumpers en demonteer definitief de opstap.
2. Positioneer de trekhaak met de punten (A) tegen de binnenzijde van beide chassisbalken passend op de voorziene boringen, plaats de contraplaten (ref.1) tegen de buitenzijde van de chassisbalken, breng bouten in en zet handvast.
3. Monteer nu de aangepaste opstap op het voertuig, de punten (B) van de trekhaak komen te passen met de voorziene boringen van de opstap, breng bouten en rondsels aan en zet handvast. Monteer de hoekbumpers terug en zet nu alles degelijk vast (zie aanhaalmomenten). Plaats het reservewiel terug.
4. Monteren van de bolflens en degelijk vastschroeven (zie aanhaalmomenten).

Demonteren van de bumper

Hoekbumpers :

- 2x2 vijsjes aan ingang laadruimte
- 2x1 plasticplug onderaan.

Opstap :

- 3 vijsjes bovenaan bumper
- 2x3 bouten onderaan dwars in chassis.

N.B.

Voor de maximum toegestane massa welke uw voertuig mag trekken dient U uw dealer te raadplegen.
Verwijder eventueel de bitumenlaag op de bevestigingsplaats van de trekhaak.
Opgepast bij het boren dat men geen remleiding, elektriciteitsdraden of brandstofleidingen beschadigt.



Mercedes Sprinter /VW Crafter (met opstap)
WB 3.665m – dubbele wielen
06/2006 -
Ref. 1678

Notice de montage

Note :

Le marche-pied existant du véhicule doit être remplacé par un marche-pied modifié pour le montage de l'attelage. Ce marche-pied est disponible chez votre concessionnaire.

1. Enlever la roue de rechange, supprimer définitivement l'anneau de sécurité (si présent). Démontez les pare-chocs de coin et démontez définitivement le marche-pied.
2. Positionner l'attelage avec les points (A) contre le côté intérieur des deux poutres du châssis s'adaptant aux trous prévus, placer les plaques (1) contre le côté extérieur des poutres du châssis, insérer les boulons sans serrer.
3. Monter maintenant le marche-pied modifié sur le véhicule, les points (B) de l'attelage s'adaptent aux trous prévus du marche-pied, insérer les boulons et les rondelles sans serrer. Remonter les pare-chocs de coin et bien fixer le tout (cfr. couples de serrage). Replacer la roue de rechange.
4. Monter la boule à bourrelet et bien fixer (cfr. couples de serrage).

Démontage du pare-chocs

Pare-chocs de coin :

- 2x2 petites vis à l'entrée du coffre
- 2x1 bouchon en matière plastique au bas

Marche-pied :

- 3 vis au-dessus du pare-chocs
- 2x3 boulons transversalement dans le châssis

Remarque

Pour le poids de traction maximum autorisé de votre voiture, consultez votre concessionnaire.
Enlever la couche de bitume ou d'anti-tremblement qui recouvre éventuellement les points de fixation.
Veiller en percant à ne pas endommager les conduites de frein et de carburant



Mercedes Sprinter /VW Crafter (met opstap)
WB 3.665m – dubbele wielen
06/2006 -
Ref. 1678

Fitting instructions

Note :

The existing step of the vehicle has to be replaced by a modified step for the assemblage of the towbar. This step is available by the dealer.

1. Remove the spare-wheel, permanently remove the towing ring in case this one is present. Disassemble the corner bumpers and permanently remove the step.
2. Place the towbar with points (A) against the inside of both chassis beams matching the provided drillings, place the plates (1) against the outside of the chassis beams, insert the bolts without tightening.
3. Assemble the modified step on the vehicle, points (B) of the towbar match the provided drillings of the step, insert the bolts and the washers without tightening. Re-assemble the corner bumpers and tighten everything firmly (see tension). Replace the spare-wheel.
4. Assemble the flange-ball and tighten firmly (see tension).

Disassemblage of the bumper

Corner bumpers :

- 2x2 small screws at the entrance of the trunk
- 2x1 plastic plug at the bottom

Step :

- 3 small screws at the top of the bumper
- 2x3 bolts at the bottom straight through the chassis

Note

Please consult your cardealer or owners manual for the maximal permissible towing mass.
Remove any bitumen coating on the fastening position for the tow bar.
When drilling, be carefull not to damage any brake lines, electrical wiring or fuel lines.



Mercedes Sprinter /VW Crafter (met opstap)
WB 3.665m – dubbele wielen
06/2006 -
Ref. 1678

Anbauanleitung

Bemerkung :

Der bestehende Tritt vom Fahrzeug muss ausgetauscht werden durch einen angepassten Tritt für die Montage von Anhängerkupplung. Diesen Tritt können Sie bei dem Mercedes-Händler bekommen.

1. Das Reserverad wegnehmen, endgültig die Abschleppöse entfernen (falls anwesend). Die Eckestoßstangen abontieren und den Tritt endgültig abmontieren.
2. Die Anhängerkupplung mit den Punkten (A) gegen die Innenseite von beiden Chassisbalken setzen, übereinstimmend mit den vorhandenen Bohrungen, die Platten (1) gegen die Außenseite vom Chassisbalken setzen, die Bolzen einbringen ohne anzuspinnen.
3. Jetzt den angepassten Tritt am Fahrzeug montieren, die Punkte (B) von der Anhängerkupplung stimmen mit den vorhandenen Bohrungen vom Tritt überein, die Bolzen und Ritzel einbringen ohne anzuspinnen. Die Eckestoßstangen wieder montieren und alles entsprechend der Drehmomentenvorgabe festziehen. Das Reserverad wieder anbringen.
4. Der Flanschkegel montieren und entsprechend der Drehmomentenvorgabe festziehen.

Abmontieren von Stoßstange

Eckestoßstangen :

- 2x2 Schrauben am Kofferraumeingang
- 2x1 Plastikzapfen unten

Tritt :

- 3 Schrauben oben an der Stoßstange
- 2x3 Bolzen unten quer im Chassis

Hinweise

Die maximale Anhängelast ihres Fahrzeuges können Sie im Fahrzeugschein oder im Benutzerhandbuch nachlesen.
Im Bereich der Anlageflächen muss der Unterbodenschutz und das Antidröhnmaterial entfernt werden.
Vor dem bohren prüfen, dass dort eventuell keine Leitungen beschädigt werden können.

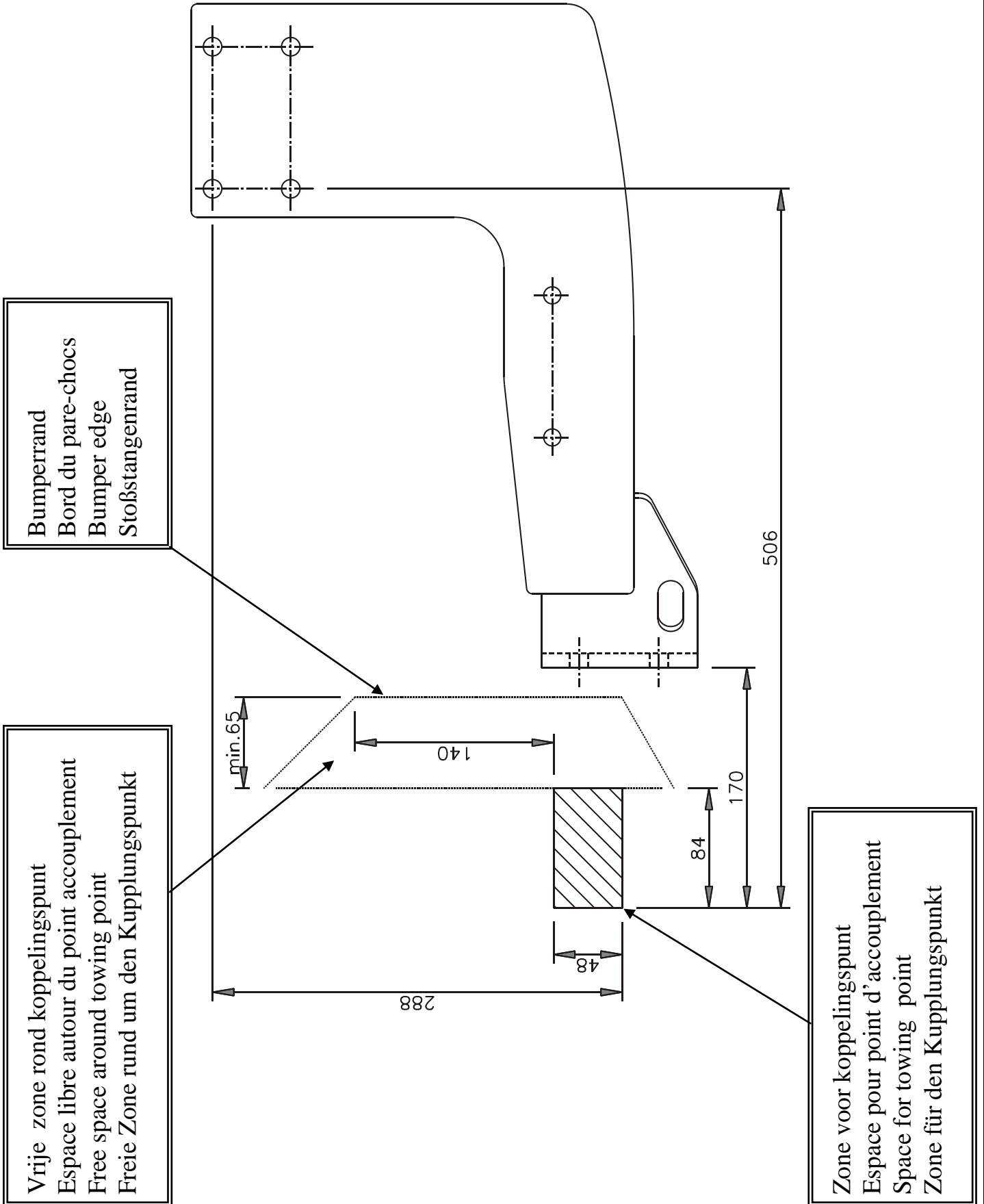


Mercedes Sprinter /VW Crafter (met opstap)

WB 3.665m – dubbele wielen

06/2006 -

Ref. 1678





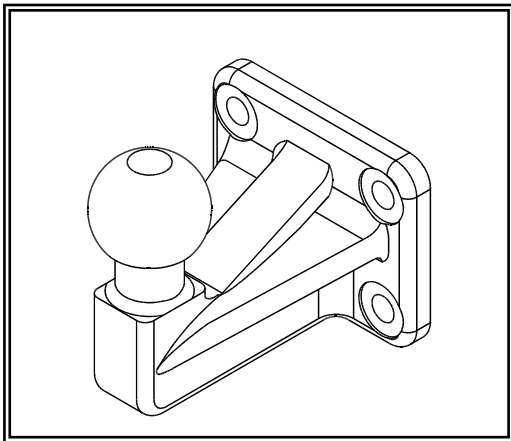
Mercedes Sprinter /VW Crafter (met opstap)

WB 3.665m – dubbele wielen

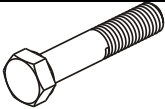


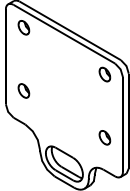
06/2006 -

Ref. 1678

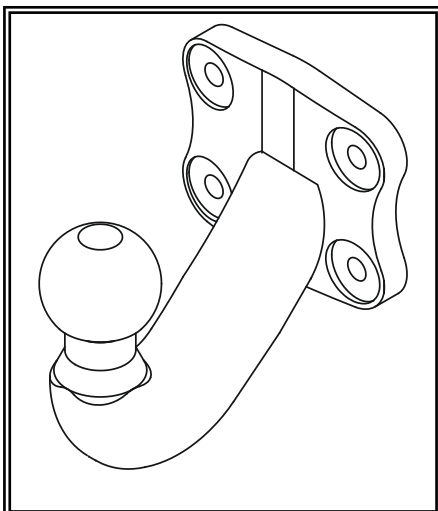
Geleverd met - Livré avec
Delivered with - Geliefert mit



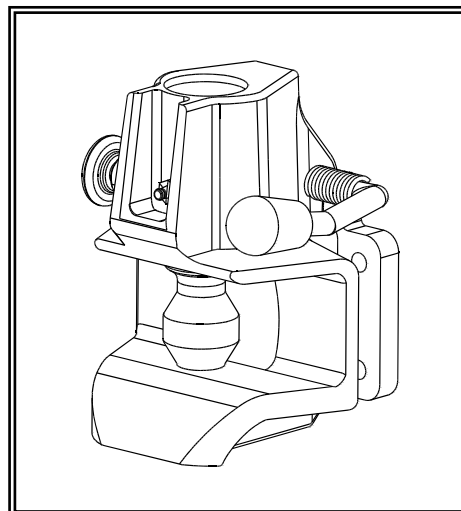
50V

	4 x	DIN931 - M10x45 - 8.8
	4 x	DIN934- M10 - 8.8
	4 x	DIN128 - A10-FSt
	1 x	GDW ref. 200023

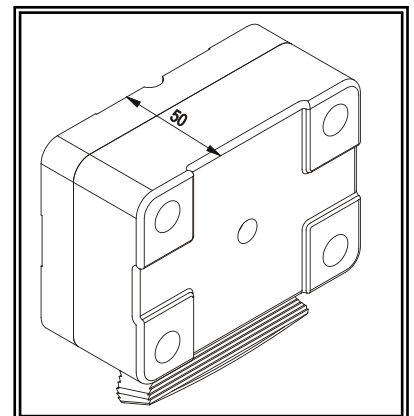
Opties - Options
Options - Optionen



Bolflens Westfalia



Rockinger



Varioblok



Mercedes Sprinter /VW Crafter (met opstap)
WB 3.665m – dubbele wielen
06/2006 -
Ref. 1678

BELANGRIJKE RAADGEVINGEN :

IN HET VOERTUIG BEWAREN

Montage :

- Voor aanvang van de montage dient de trekhaak gecontroleerd te worden op transport schade.
- Raadpleeg aandachtig de montagehandleiding. Alle instructies dienen gevolgd te worden.
- Voor de montage moet de trekhaak eerst op het voertuig gepresenteerd worden.
- Bij het boren van gaten, controleren dat aanwezige bekabelingen niet beschadigd kunnen worden. Verwijder antidreun of bitumenlaag. Geboorde gaten en carrosserie onderdelen met corrosiewerende verf behandelen.
- Als het voertuig geen standaard bumpers heeft (speciale serie, sportuitvoeringen, Tuning parts ...), dient de uitsparingsmal gecontroleerd te worden. Neem bij twijfel contact op met GDW.

Garantie :

- De aangegeven Max. trekmassa, “D” en “S” waarde mogen niet overschreden worden.
- Na 1.000.km gebruik en ten minste 1 keer per jaar hoeft de trekhaak gecontroleerd te worden :
 - o Alle boutverbindingen controleren en bij spannen als nodig.
 - o Beschadiging aan de verf herstellen.
 - o Als de trekhaak door een externe belasting geraakt wordt moet deze vervangen worden.
 - o De interne delen van het afneembaar systeem moeten ingevet worden.

Gebruik :

- **Indien trekhaak kogel de kentekenplaat of het mistlicht geheel of gedeeltelijk bedekt MOET deze bij niet gebruik verwijderd worden.**

RECOMMANDATIONS IMPORTANTES :

A CONSERVER DANS LE VEHICULE

Montage :

- S’assurer que l’attelage n’ait pas été endommagé durant le transport. Vérifier la référence.
- Consulter attentivement la notice de pose et suivre à la lettre les instructions de montage de l’attelage.
- Présenter l’attelage sous le véhicule avant d’effectuer le montage.
- Si des forages sont nécessaires, s’assurer de l’absence de câbles électriques, de freinage ou autres. Enlever les restes de forage et traiter les tôles ou tubes forés avec un produit anti-corrosif.
- Si le véhicule est équipé de pare-chocs non standards (séries spéciales, kits sport, tuning ...), il est impératif de consulter le service technique de GDW avant de procéder au montage.

Garantie :

- Respecter la masse tractable du véhicule ainsi que les valeurs « D » et « S » précisées dans la notice.
- L’attelage doit être contrôlé après les premiers 1.000 km d’utilisation et ensuite au moins une fois par an :
 - o Contrôler toute la visserie et resserrer si nécessaire
 - o Réparer les dommages qu’aurait subis la peinture
 - o Remplacer les pièces qui auraient été endommagées suite à un accident ou une collision
 - o Graisser les parties intérieures des attelages escamotables

Utilisation : **Si la rotule ou la boule est positionnée devant la plaque d’immatriculation ou le feu de brouillard, il est OBLIGATOIRE de la retirer quand elle n’est pas utilisée !**



Mercedes Sprinter /VW Crafter (met opstap)
WB 3.665m – dubbele wielen
06/2006 -
Ref. 1678

GENERAL INSTRUCTIONS:

MUST BE KEPT IN THE VEHICLE

Fitting :

- Make sure that the tow bar has not been damage during transport and it is the right reference for the vehicle.
- Read the fitting instruction before starting and follow them very precisely during the fitting.
- Present the tow bar under the car first to check if all points are right.
- If holes have to be drilled, check that no wires can be damaged, remove all soundproofing material, clean and protect the drilled holes with an anticorrosive product.
- If the vehicle is equipped with special bumpers (sport or tuning parts...) first contact the technical service of GDW to be sure that the tow bar can be fitted.

Guarantee :

- The indicated towing weight, “D” and “S” values may not be exceeded
- The tow bar has to be checked after 1.000 km and every year :
 - o All bolts should be checked and retightened if necessary
 - o Repair any damage to the paint finish
 - o Replace any damaged components
 - o Parts of the detachable tow bars must be kept well greased.

Use :

- **If the towing ball covers the number plate or the fog light, it must always be removed when no trailer is used.**

WICHTIGE RATSCHLÄGE :

IN FAHRZEUG BEWAHREN

Montage :

- Vor Anfang der Montage muss die Anhängerkupplung auf Transportschäden kontrolliert werden.
- Aufmerksam die Anbauanleitung zu Rate ziehen. Alle Anweisungen sollen beachtet werden.
- Erst die Anhängerkupplung und das Fahrzeug kontrollieren, danach montieren.
- Vor dem Bohren der Löcher prüfen, ob anwesende Kabel nicht beschädigt werden können. Dröhnschutz und Unterbodenschutz entfernen. Gebohrte Löcher und Karosserieunterteile mit einer korrosionsfesten Farbe behandeln.
- Falls das Fahrzeug keine Standardstoßstangen hat (spezielle Serie, Sportausführungen, Tuning ...), muss die Aussparung nachgeprüft werden. Im Zweifelsfall, GDW kontaktieren.

Garantie :

- Die angegeben max. Anhängelast, “D” und “S” Wert, darf nicht überschritten werden.
- Nach 1.000 Km gebrauch und wenigstens 1 mal pro Jahr muss die Anhängerkupplung nachgeprüft werden :
 - o Alle Bolzenverbindungen nachprüfen und nachziehen falls nötig.
 - o Beschädigung an der Farbe wiederherstellen.
 - o Falls die Anhängerkupplung durch eine extreme Belastung beschädigt wurde, muss diese ersetzt werden.
 - o Das innere Teil vom abnehmbaren System einfetten.

Gebrauch :

- **Falls die Kugel von der Anhängerkupplung das Kennzeichen oder den Nebelscheinwerfer ganz oder zum Teil verdeckt, muss diese bei Nichtgebrauch entfernt werden.**

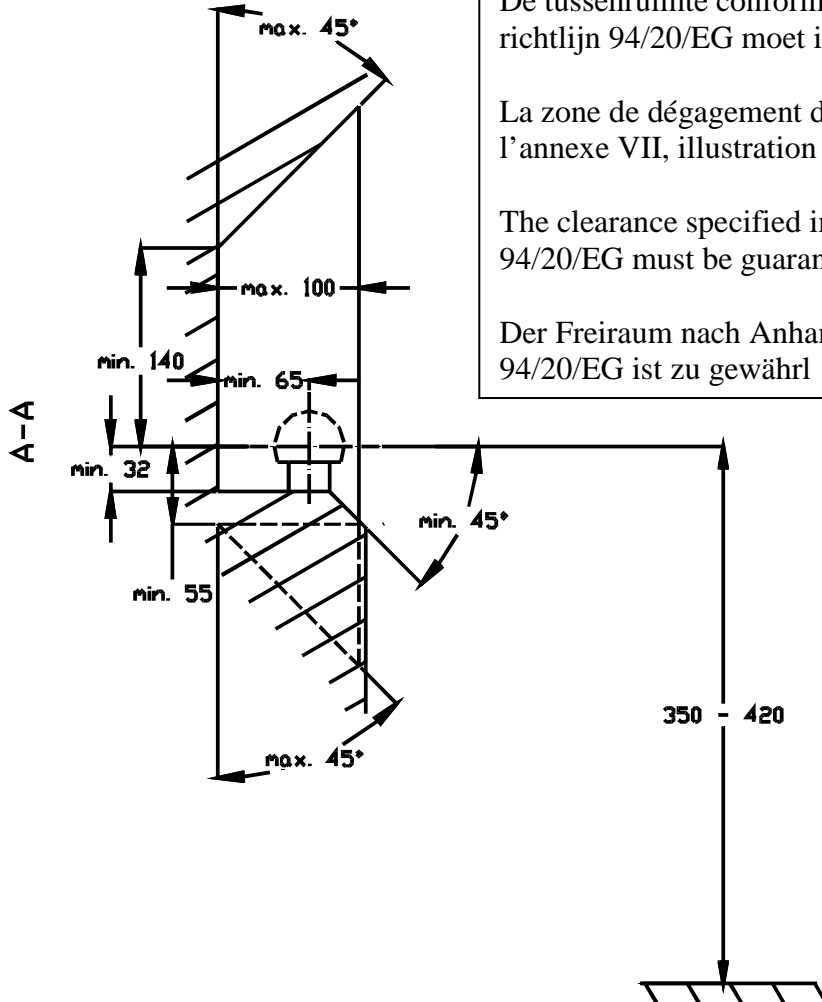


Mercedes Sprinter /VW Crafter (met opstap)

WB 3.665m – dubbele wielen

06/2006 -

Ref. 1678

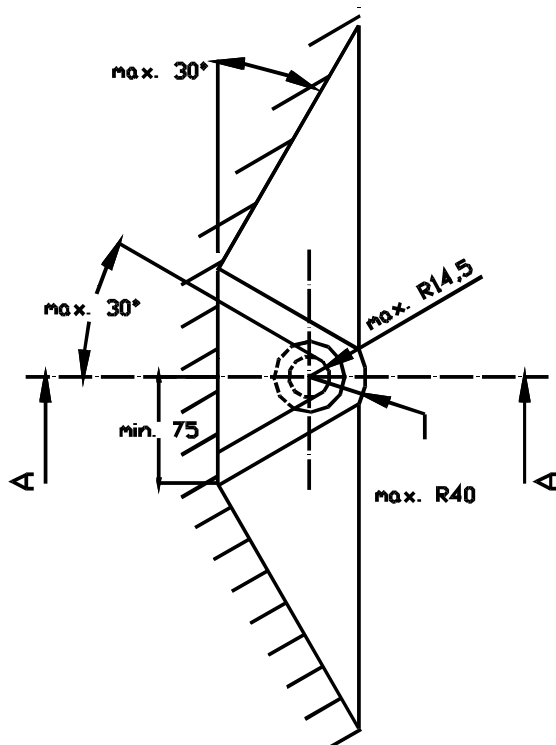


De tussenruimte conform supplement VII, afbeelding 30 van de richtlijn 94/20/EG moet in acht worden genomen.

La zone de dégagement doit être garantie conformément à l'annexe VII, illustration 30 de la directive 94/20/CE.

The clearance specified in appendix VII, diagram 30 of guideline 94/20/EG must be guaranteed.

Der Freiraum nach Anhang VII, Abbildung 30 der Richtlinie 94/20/EG ist zu gewährleisten.



Bij toelaatbaar totaal gewicht van het voertuig

Pour poids total en charge autorisé du véhicule

At laden weight of the vehicle

Bei zulässigem Gesamtgewicht des Fahrzeuges