

Trekhaken - Attelages - Anhängervorrichtungen - Towbars



Fiat 500






11/'07 -



GDW Ref. 1681

EEC APPROVAL N° :

e6*94/20*0708*00

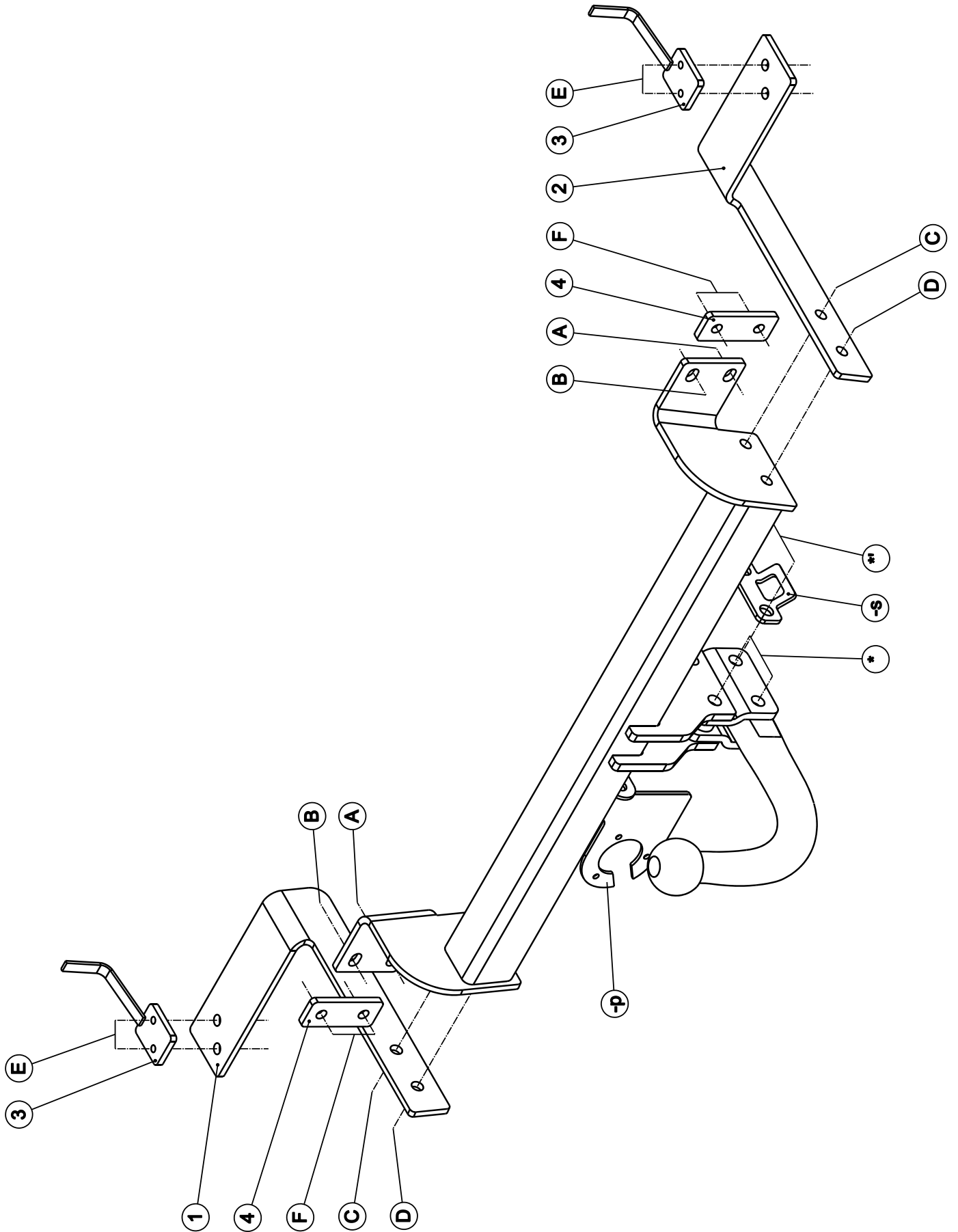
max ↓ kg	X	max ↓ kg			
					
D=			X 0.00981	≤	5,45 KN
max ↓ kg	+	max ↓ kg			
					
S/				=	60 Kg
Max. 				=	800 Kg

GDW nv - Hoogmolenwegel 23 - B-8790 Waregem
TEL. 32 (0) 56 60 42 12 (L5) - FAX. 32 (0) 56 60 01 93

E-Mail : gdw@gdwtowbars.com - Website : www.gdwtowbars.com



Fiat 500
11/'07 -
Ref. 1681




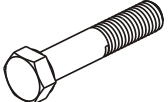
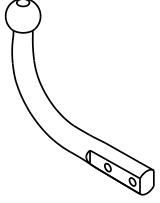

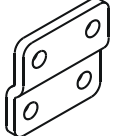


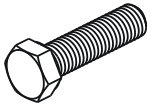
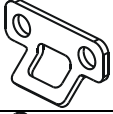


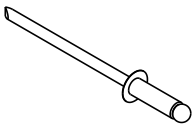
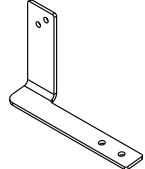
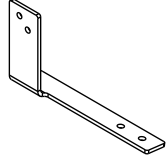
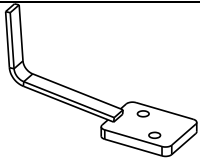
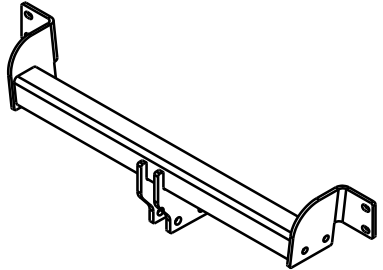
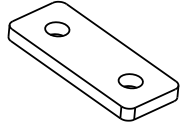


Fiat 500

11/'07 -

Ref. 1681

Samenstelling – Composition – Zusammenstellung

	4 x	DIN 985-M12 -8.8	*_*'			
	2 x 2 x	DIN 931-M12x60-8.8 DIN 931-M12x65-8.8	* *'		GDW ref. T45H031	1 x 
	8 x 2 x	DIN 934-M8 -8.8 DIN 934-M10 -8.8	A-B-F C		GDW Ref. 800.008	2 x 
	4 x	DIN9021-M8 Ø 8,4 x25x2 mm	A-B		GDW Ref. 800.011	2 x 
	2 x 4 x 4 x	DIN 933-M8x35 -8.8 DIN 933-M8x30 -8.8 DIN 933-M10x35 -8.8	B E C-D		GDW ref. 800.000	1 x 
	12 x 4 x	DIN 128-A8 -FSt DIN 128-A10 -FSt	A-B-E-F C-D		GDW ref. P04	1 x 
	4 x	DIN 7337 ø4.8x16			GDW ref. ①	1 x 
					GDW ref. ②	1 x 
					GDW ref. ③	2 x 
GDW ref. 1681	1 x				GDW ref. ④	2 x 

Bouten – Boulons – bolts – Bolzen: Kwaliteit 8.8		DIN 912 – DIN 931 – DIN 933 – DIN 7991	
M6 ≙ 10,8Nm of 1,1kgm	M8 ≙ 25,5Nm of 2,60kgm	M10 ≙ 52,0Nm of 5,30kgm	
M12 ≙ 88,3Nm of 9,0kgm	M14 ≙ 137Nm of 14,0kgm	M16 ≙ 211,0Nm of 21,5kgm	
Bouten – Boulons – bolts – Bolzen: Kwaliteit 8.8		DIN 912 – DIN 931 – DIN 933 – DIN 7991	
M6 ≙ 13,7Nm of 1,4kgm	M8 ≙ 35,3Nm of 3,6kgm	M10 ≙ 70,6Nm of 7,20kgm	
M12 ≙ 122,6Nm of 12,5kgm	M14 ≙ 194Nm of 19,8kgm	M16 ≙ 299,2Nm of 30,5kgm	
Bouten – Boulons – bolts – Bolzen: Kwaliteit 12.9		DIN 912 – DIN 931 – DIN 933 – DIN 7991	
M6 ≙ 18Nm of 1,8kgm	M8 ≙ 43Nm of 4,4kgm	M10 ≙ 87Nm of 8,9kgm	
M12 ≙ 150Nm of 15,3kgm	M14 ≙ 240Nm of 24,5kgm	M16 ≙ 370Nm of 37,7kgm	



Fiat 500

11/'07 -

Ref. 1681

Montagehandleiding

1. Demonteer de bumper en verwijder definitief de metalen stootbalk. Demonteer de uitlaat en maak het hittschild los.
2. Verwijder aan beide zijden de vierkante rubberen doppen aan de onderzijde van de chassisbalk.
3. Positioneer de trekhaak met de punten (A) en (B) tegen de achterplaat van het voertuig op de voorziene boringen waaraan de stootbalk was bevestigd. Breng de bouten en rondsels aan en schroef deze handvast.
4. Plaats de monteerstukken (1) links en (2) rechts tegen de onderzijde van de chassisbalk met de punten (E) op de vierkante opening in de onderzijde van de chassisbalk en met de punten (C) en (D) tegen de zijkant van de trekhaak. Breng bij de punten (C) en (D) de bouten in en schroef deze handvast.
5. Breng via de kofferruimte de contraplaaten (3) in de chassisbalk. Dat kan door het verwijderen van de bitumenlaag die zich op een ovalen gat in de koffer bevindt (foto 1). Breng de bouten aan en schroef alles degelijk vast (zie aanhaalmomenten).
6. Plaats de monteerplaten (4) op de resterende draadeinden van de stootbalk, breng de moeren en borgrondels aan (foto 2) en schroef degelijk vast.
7. Monteren van de bumper.
8. Monteren van de kogelstang samen met de stekkerdooshouder en het veiligheidsoog. Bouten inbrengen en degelijk vastschroeven (zie aanhaalmomenten).

Demonteren van bumper

- Achterlichtunits demonteren d.m.v. 2x2 vijsjes en units naar achter trekken
- 2x1 vijsje onder lichtunits
- 2x2 vijsjes aan moddervangers
- 2x1 vijsje verticaal in wielkast
- Moddervangers onderaan los klikken van bumper
- 2 vijsjes onderaan bumper
- Zijkanten naar buiten trekken
- Bumper naar achter trekken, zit stevig vast geklikt

N.B.

Voor de maximum toegestane massa welke uw voertuig mag trekken dient U uw dealer te raadplegen.
Verwijder eventueel de bitumenlaag op de bevestigingsplaats van de trekhaak.
Opgepast bij het boren dat men geen remleiding, elektriciteitsdraden of brandstofleidingen beschadigt.



Fiat 500
11/'07 -
Ref. 1681

Notice de montage

1. Démonter le pare-chocs et enlever définitivement le butoir métallique. Démonter l'échappement et enlever la plaque thermique.
2. Enlever des deux côtés les capuchons carrés en caoutchouc du côté inférieur de la poutre du châssis.
3. Placer l'attelage avec les points (A) et (B) contre la plaque arrière du véhicule sur les forages prévus qui fixaient le pare-chocs. Insérer les boulons et les rondelles sans serrer.
4. Placer les pièces de montage (1) à gauche et (2) à droite contre le côté inférieur de la poutre du châssis sur les points (E) sur les forages carrés dans le côté inférieur de la poutre du châssis et avec les points (C) et (D) contre le côté de l'attelage. Insérer les boulons en (C) et (D) sans serrer.
5. Placer, par enlever la couche de bitume qui se trouve au-dessus d'un trou ovale dans le coffre (photo 1), les plaques (3) dans la poutre du châssis. Insérer les boulons et bien fixer le tout (cfr. tension).
6. Placer les plaques de montage (4) sur les fins de fils restant sur la poutre du châssis, insérer les écrous et les rondelles (photo 2) et bien fixer le tout.
7. Monter le pare-chocs.
8. Monter la boule, le porteur bloc multiprise et l'anneau de sécurité. Insérer les boulons et bien fixer le tout (voir tension).

Démonter le pare-chocs

- Démonter les feux arrière par 2x2 vis et tirer les feux en arrière
- 2x1 vis sous les feux
- 2x2 feux aux garde boues
- 2x1 vis verticalement dans le logement de roue
- Cliquer les garde boues du pare chocs
- 2 vis au côté inférieur du pare chocs
- Tirer les côtés vers l'extérieur
- Tirer le pare-chocs vers l'extérieur

Remarque

Pour le poids de traction maximum autorisé de votre voiture, consulter votre concessionnaire.
Enlever la couche de bitume ou d'anti-tremblement qui recouvre éventuellement les points de fixation.
Veiller en perçant à ne pas endommager les conduites de frein et de carburant



Fiat 500
11/'07 -
Ref. 1681

Fitting instructions

1. Disassemble the bumper and permanently remove the metal buffer beam. Disassemble the exhaust and loosen the heat shield.
2. Remove, on both sides, the square rubber caps on the bottom side of the chassis beam.
3. Place the towbar with points (A) and (B) against the back plate of the vehicle on the provided holes which were fixed on the buffer beam. Insert the bolts and washers without tightening.
4. Place mounting pieces (1) on the left and (2) on the right against the bottom side of the chassis beam with points (E) on the square openings in the bottom side of the chassis beam and with points (C) and (D) against the side of the towbar. Insert bolts at point (C) and (D) without tightening.
5. Insert, by removing the bitumen layer which is in top of an oval hole in the trunk (photo 1), the plates (3). Insert bolts and washers and tighten everything firmly (see tension).
6. Place the mounting plates (4) on the resting screw endings on the bumper. Insert bolts and washers (photo 2) and tighten firmly.
7. Assemble the bumper.
8. Assemble the ball, the socket plate holder and the security shackle. Insert bolts and tighten everything firmly (see tension).

Dissassemble the bumper

- Disassemble the rear light units by 2x2 screws and pull lights backwards
- 2x1 screw under the light units
- 2x2 screws on the mud cases
- 2x1 screw vertically in the wheel casing
- Loosen the mud cases on from the bumper with a click
- 2 screws on bottom side of the bumper
- Loosen the sides with a click
- Pull the bumper outwards

Note

Please consult your cardealer or owners manual for the maximal permissible towing mass.
Remove any bitumen coating on the fastening position for the tow bar.
When drilling, be carefull not to damage any brake lines, electrical wiring or fuel lines.



Fiat 500

11/'07 -

Ref. 1681

Anbauanleitung

1. Die Stoßstange demontieren und den Metallstoßbalken entgültig entfernen. Den Auspuff demontieren und das Hitzeschild lösen.
2. Die Quadratgummikappen an der Unterseite vom Chassisbalken an beiden Seiten endgültig entfernen.
3. Die Anhängerkupplung mit den Punkten (A) und (B) gegen das Heckblech vom Fahrzeug auf die vorhandenen Bohrungen, wo der Stoßbalken befestigt war, setzen. Bolzen und Ritzel einbringen ohne festzuschrauben.
4. Die Montierstücke (1) links und (2) rechts gegen die Unterseite vom Chassisbalken, mit den Punkten (E) auf die quadratische Öffnung in der Unterseite vom Chassisbalken stellen und mit den Punkten (C) und (D) gegen die Seite von der Anhängerkupplung setzen. Bei den Punkten (C) und (D) Bolzen einbringen ohne festzuziehen.
5. Beim entfernen der Bitumenschicht, die sich auf dem eiförmigen Loch im Kofferraum befindet (Bild 1), die Kontraplatten (3) im Chassisbalken einbringen. Bolzen einbringen und **alles** entsprechend der Drehmomentenvorgabe festziehen.
6. Die Montierplatten (4) auf übrig gebliebenen Drehenden vom Stoßbalken stellen, Mutter und Ritzel einbringen (Bild 2) und **alles** entsprechend der Drehmomentenvorgabe festziehen.
7. Die Stoßstange montieren.
8. Die Kugel, den Steckdosenhalter und das Sicherheitskettenglied montieren. Bolzen einbringen und **alles** entsprechend der Drehmomentenvorgabe festziehen.

Stoßstange demontieren

- Rückleuchten demontieren, 2x2 Schrauben und Rückleuchten nach hinten ziehen
- 2x1 Schraube unter den Rückleuchten
- 2x2 Schrauben am Schmutzfänger
- 2x1 Schraube vertikal im Radschutzkasten
- Schmutzfänger nach unten losklicken, von der Stoßstange weg
- 2 Schrauben unten an der Stoßstange
- Seiten nach außen ziehen
- Stoßstange nach hinten ziehen

Hinweise

Die maximale Anhängelast ihres Fahrzeuges können Sie im Fahrzeugschein oder im Benutzerhandbuch nachlesen.
Im Bereich der Anlageflächen muss der Unterbodenschutz und das Antidröhmmaterial entfernt werden.
Vor dem Bohren prüfen, dass dort eventuell keine Leitungen beschädigt werden können



Fiat 500
11/'07 -
Ref. 1681

Foto.1



Foto.2





Fiat 500

11/'07 -

Ref. 1681



Fiat 500
11/'07 -
Ref. 1681

BELANGRIJKE RAADGEVINGEN :

IN HET VOERTUIG BEWAREN

Montage :

- Voor aanvang van de montage dient de trekhaak gecontroleerd te worden op transport schade.
- Raadpleeg aandachtig de montagehandleiding. Alle instructies dienen gevolgd te worden.
- Voor de montage moet de trekhaak eerst op het voertuig gepresenteerd worden.
- Bij het boren van gaten, controleren dat aanwezige bekabelingen niet beschadigd kunnen worden. Verwijder antidreun of bitumenlaag. Geboorde gaten en carrosserie onderdelen met corrosiewerende verf behandelen.
- Als het voertuig geen standaard bumpers heeft (speciale serie, sportuitvoeringen, Tuning parts ...), dient de uitsparingsmal gecontroleerd te worden. Neem bij twijfel contact op met GDW.

Garantie :

- De aangegeven Max. trekmassa, "D" en "S" waarde mogen niet overschreden worden.
- Na 1.000.km gebruik en ten minste 1 keer per jaar hoeft de trekhaak gecontroleerd te worden :
 - o Alle boutverbindingen controleren en bij spannen als nodig.
 - o Beschadiging aan de verf herstellen.
 - o Als de trekhaak door een externe belasting geraakt wordt moet deze vervangen worden.
 - o De interne delen van het afneembaar systeem moeten ingevet worden.

Gebruik :

- **Indien trekhaak kogel de kentekenplaat of het mistlicht geheel of gedeeltelijk bedekt MOET deze bij niet gebruik verwijderd worden.**

RECOMMANDATIONS IMPORTANTES :

A CONSERVER DANS LE VEHICULE

Montage :

- S'assurer que l'attelage n'ait pas été endommagé durant le transport. Vérifier la référence.
- Consulter attentivement la notice de pose et suivre à la lettre les instructions de montage de l'attelage.
- Présenter l'attelage sous le véhicule avant d'effectuer le montage.
- Si des forages sont nécessaires, s'assurer de l'absence de câbles électriques, de freinage ou autres. Enlever les restes de forage et traiter les tôles ou tubes forés avec un produit anti-corrosif.
- Si le véhicule est équipé de pare-chocs non standards (séries spéciales, kits sport, tuning ...), il est impératif de consulter le service technique de GDW avant de procéder au montage.

Garantie :

- Respecter la masse tractable du véhicule ainsi que les valeurs « D » et « S » précisées dans la notice.
- L'attelage doit être contrôlé après les premiers 1.000 km d'utilisation et ensuite au moins une fois par an :
 - o Contrôler toute la visserie et resserrer si nécessaire
 - o Réparer les dommages qu'aurait subis la peinture
 - o Remplacer les pièces qui auraient été endommagées suite à un accident ou une collision
 - o Graisser les parties intérieures des attelages escamotables

Utilisation :

- **Si la rotule ou la boule est positionnée devant la plaque d'immatriculation ou le feu de brouillard, il est OBLIGATOIRE de la retirer quand elle n'est pas utilisée !**



Fiat 500
11/'07 -
Ref. 1681

GENERAL INSTRUCTIONS:

MUST BE KEPT IN THE VEHICLE

Fitting :

- Make sure that the tow bar has not been damaged during transport and it is the right reference for the vehicle.
- Read the fitting instruction before starting and follow them very precisely during the fitting.
- Present the tow bar under the car first to check if all points are right.
- If holes have to be drilled, check that no wires can be damaged, remove all soundproofing material, clean and protect the drilled holes with an anticorrosive product.
- If the vehicle is equipped with special bumpers (sport or tuning parts...) first contact the technical service of GDW to be sure that the tow bar can be fitted.

Guarantee :

- The indicated towing weight, "D" and "S" values may not be exceeded
- The tow bar has to be checked after 1.000 km and every year :
 - o All bolts should be checked and retightened if necessary
 - o Repair any damage to the paint finish
 - o Replace any damaged components
 - o Parts of the detachable tow bars must be kept well greased.

Use :

- **If the towing ball covers the number plate or the fog light, it must always be removed when no trailer is used.**

WICHTIGE RATSCHLÄGE :

IM FAHRZEUG BEWAHREN

Montage :

- Vor Anfang der Montage muss die Anhängerkupplung auf Transportschäden kontrolliert werden.
- Aufmerksam die Anbauanleitung zu Rate ziehen. Alle Anweisungen sollen beachtet werden
- Erst die Anhängerkupplung und das Fahrzeug kontrollieren, danach montieren.
- Vor dem Bohren der Löcher prüfen, ob anwesende Kabel nicht beschädigt werden können. Dröhnschutz und Unterbodenschutz entfernen. Gebohrte Löcher und Karosserieunterteile mit einer korrosionsfesten Farbe behandeln.
- Falls das Fahrzeug keine Standardstoßstangen hat (spezielle Serie, Sportausführungen, Tuning ...), muss die Aussparung nachgeprüft werden. Im Zweifelsfall, GDW kontaktieren.

Garantie :

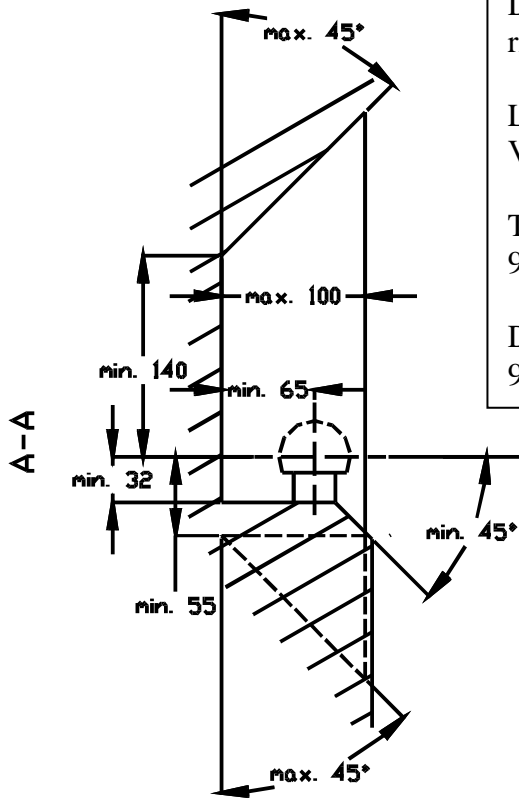
- Die angegeben max. Anhängelast, "D" und "S" Wert, darf nicht überschritten werden.
- Nach 1.000 Km Gebrauch und wenigstens 1 mal pro Jahr muss die Anhängerkupplung nachgeprüft werden :
 - o Alle Bolzenverbindungen nachprüfen und nachziehen falls nötig.
 - o Beschädigungen an der Farbe ausbessern.
 - o Falls die Anhängerkupplung durch eine extreme Belastung beschädigt wurde, muss diese ersetzt werden.
 - o Das innere Teil vom abnehmbaren System einfetten.

Gebrauch :

Falls die Kugel von der Anhängerkupplung das Kennzeichen oder den Nebelscheinwerfer ganz oder zum Teil verdeckt, muss diese bei Nichtgebrauch entfernt werden.



Fiat 500
11/'07 -
Ref. 1681

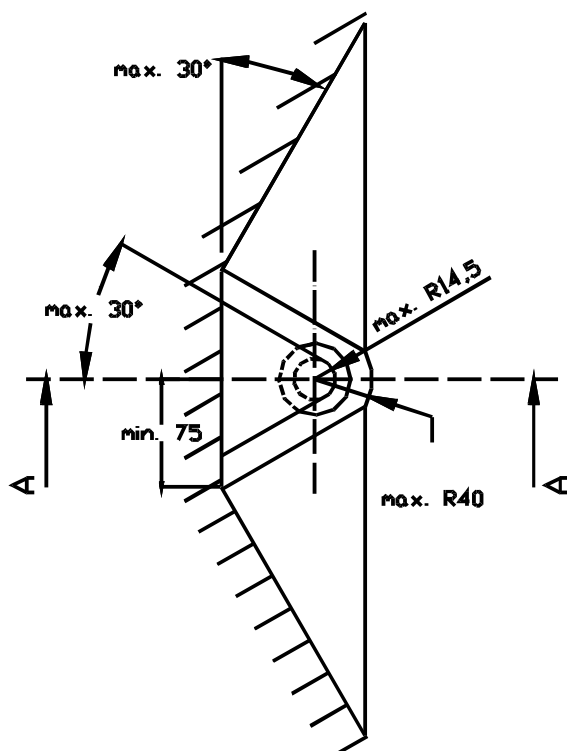
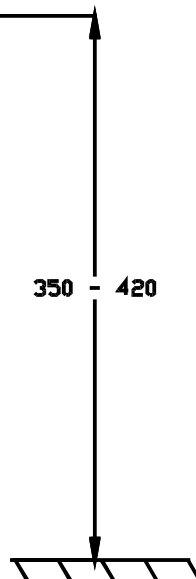


De tussenruimte conform supplement VII, afbeelding 30 van de richtlijn 94/20/EG moet in acht worden genomen.

La zone de dégagement doit être garantie conformément à l'annexe VII, illustration 30 de la directive 94/20/CE.

The clearance specified in appendix VII, diagram 30 of guideline 94/20/EG must be guaranteed.

Der Freiraum nach Anhang VII, Abbildung 30 der Richtlinie 94/20/EG ist zu gewährleisten



Bij toelaatbaar totaal gewicht van het voertuig
Pour poids total en charge autorisé du véhicule
At laden weight of the vehicle
Bei zulässigem Gesamtgewicht des Fahrzeuges