

Trekhaken - Attelages - Anhängervorrichtungen - Towbars



Mercedes

C-sedan (W204) Kit AMG 2007-... / C-Kombi(W204) Kit AMG 2007-...

C-Coupé (C204) Kit AMG 06/2011-... / E Coupé + Cabrio (A+C207) Kit AMG 2010-...



GDW Ref. 1776T60

EEC APPROVAL N° :

e6*94/20*0821*00

max ↓ kg	X	max ↓ kg			
D=	_____		X 0.00981	≤	10,00 KN
max ↓ kg	+	max ↓ kg			
S/			=		75 Kg
Max.			=		1800 Kg

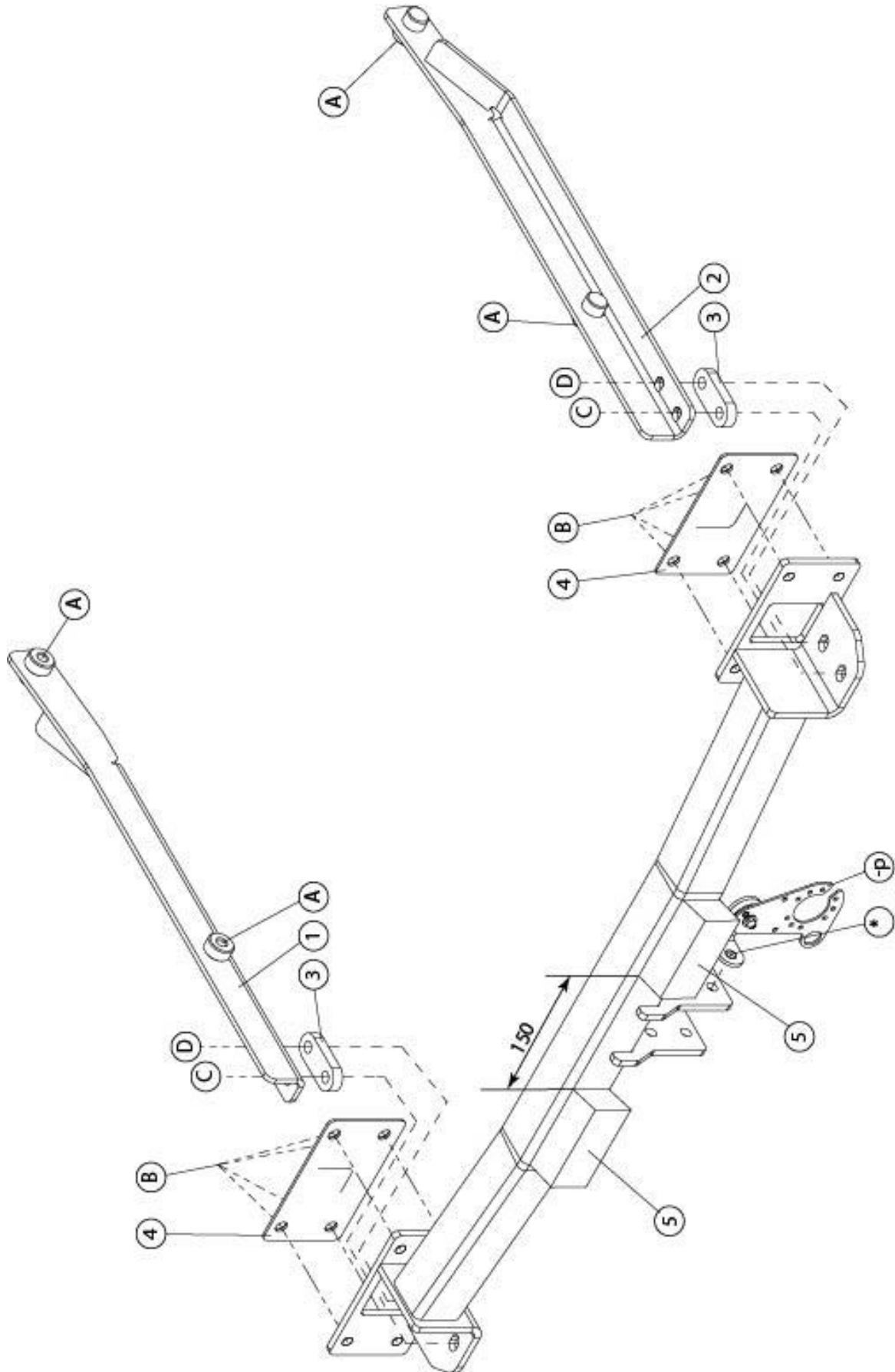
GDW nv - Hoogmolenwegel 23 - B-8790 Waregem
TEL. 32 (0) 56 60 42 12 (L5) - FAX. 32 (0) 56 60 01 93
 E-Mail : gdw@gdwtowbars.com - Website : www.gdwtowbars.com



Mercedes

C-sedan (W204) Kit AMG 2007-... / C-Kombi(W204) Kit AMG 2007-...

C-Coupé (C204) Kit AMG 06/2011-... / E Coupé + Cabrio (A+C207) Kit AMG 2010-...



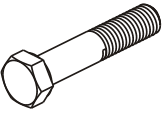
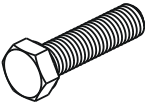
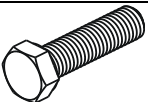


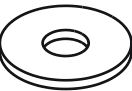


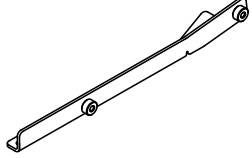
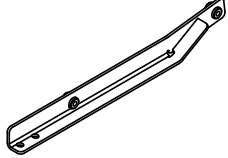
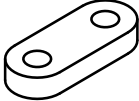
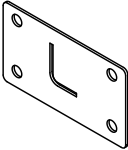

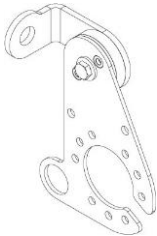
Mercedes

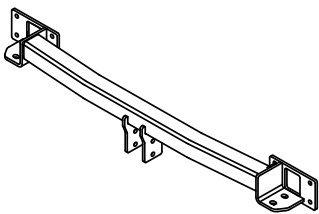
C-sedan (W204) Kit AMG 2007-... / C-Kombi(W204) Kit AMG 2007-...

C-Coupé (C204) Kit AMG 06/2011-... / E Coupé + Cabrio (A+C207) Kit AMG 2010-...

Samenstelling - Composition - Zusammenstellung

	4x	DIN931 - M12x55 - 8.8	C-D
	8x	DIN933 - M10x35 - 8.8	B
	4x	DIN961 - M12x30-1.5 - 8.8	A
	4x 8x	DIN934 - M12 - 8.8 DIN934 - M10 - 8.8	C-D B
	8x 8x	DIN128-A12-FSt DIN128-A10-FSt	A-C-D B
	8x 8x	DIN9021 \varnothing 13x37x3 DIN9021 \varnothing 10.5x30x2.5	A-C-D B

GDW Ref. ①	1x	
GDW Ref. ②	1x	
GDW Ref. ③	2x	
GDW Ref. 716.00.007 ④	2x	
GDW Ref. 718.14.200 05050 ⑤	2x	
GDW Ref. P41	1x	

GDW Ref. 1776T60	1x	
---------------------	----	---

Bouten – Boulons – bolts – Bolzen: Kwaliteit 8.8		DIN 912 – DIN 931 – DIN 933 – DIN 7991	
M6 \equiv 10,8Nm of 1,1kgm	M8 \equiv 25,5Nm of 2,60kgm	M10 \equiv 52,0Nm of 5,30kgm	
M12 \equiv 88,3Nm of 9,0kgm	M14 \equiv 137Nm of 14,0kgm	M16 \equiv 211,0Nm of 21,5kgm	
Bouten – Boulons – bolts – Bolzen: Kwaliteit 10.9		DIN 912 – DIN 931 – DIN 933 – DIN 7991	
M6 \equiv 13,7Nm of 1,4kgm	M8 \equiv 35,3Nm of 3,6kgm	M10 \equiv 70,6Nm of 7,20kgm	
M12 \equiv 122,6Nm of 12,5kgm	M14 \equiv 194Nm of 19,8kgm	M16 \equiv 299,2Nm of 30,5kgm	
Bouten – Boulons – bolts – Bolzen: Kwaliteit 12.9		DIN 912 – DIN 931 – DIN 933 – DIN 7991	
M6 \equiv 18Nm of 1,8kgm	M8 \equiv 43Nm of 4,4kgm	M10 \equiv 87Nm of 8,9kgm	
M12 \equiv 150Nm of 15,3kgm	M14 \equiv 240Nm of 24,5kgm	M16 \equiv 370Nm of 37,7kgm	



Mercedes

C-sedan (W204) Kit AMG 2007-... / C-Kombi(W204) Kit AMG 2007-...

C-Coupé (C204) Kit AMG 06/2011-... / E Coupé + Cabrio (A+C207) Kit AMG 2010-...

Montagehandleiding

1. Demonteer de bumper, haal de uitlaat uit de dempingsrubbers. Maak in de kofferruimte de batterij los om de zwarte plastic hoek ervoor te verwijderen. **Opgelet : de batterij niet langer dan 10 minuten ontkoppelen.** Verwijder definitief de metalen stootbalk.
2. Binnenin de koffer verwijdert men de rubberen doppen die zich in de voorziene boringen bevinden in de chassisbalken. Schuif de draagarmen ref. (1) en (2) via de vrijgekomen openingen achteraan het voertuig in de chassisbalken met de punten (A) op de voorziene boringen, breng de bouten en rondsels aan en schroef handvast, schuif de dichtingen ref.4 over de beide draagarmen en dicht deze met silicone zie figuur 3.
3. Kleef de celrubbers (5) op de voorzijde van de trekhaak met een tussenafstand van 150 mm.
4. Positioneer de trekhaak met de punten (B) tegen de achterzijde van het voertuig en over de draagarmen, plaats de dichting (4) tussen voertuig en trekhaak. Tussen de punten (C) en (D) van de trekhaak en de punten (C) en (D) van draagarmen plaatsen we het tussenstuk (3), breng hier de bouten en rondsels via de onderzijde in, zie samenstellingstekening. Breng alle bouten en rondsels aan en schroef alles degelijk vast (zie aanhaalmomenten).
5. Maak in de onderzijde van de bumper een insnijding volgens fig.1 voor Mercedes C type W204 bj. 2007-04/2011 (voertuigen zonder LED dagverlichting), C W204 vanaf 04/2011 moet er **geen** insnijding gebeuren. Uitsnijding volgens fig.2 voor de Mercedes E Coupé (type C207). Uitsnijding volgens fig. 3 voor de C-Coupé C204, Fig. 4 voor Mercedes E Coupé /Cabrio vanaf '06/'13- . Monteer de bumper op het voertuig.
6. Monteren van de kogelstang (fig.3) samen met de stekkerdooshouder (-p), bouten inbrengen en degelijk vastschroeven (zie aanhaalmomenten).

Demonteren bumper Mercedes C-sedan en C-Kombi type W204 :

- 2 vijsjes onderaan de bumper
- 2 moertjes M6 binnenin de koffer in de achterplaat
- 2 plastic moeren onderaan de moddervanger
- 4 plastic druknagels aan de moddervanger
- 2 vijsjes links onderaan het hitteschild
- 2 vijsjes vertikaal boven aan de wielkast
- zijkanten losklikken

Demonteren bumper Mercedes E coupé type C207:

- 6 vijsjes onderaan de bumper.
- 1 x 3 vijsjes aan linker moddervanger.
- 1 x 4 vijsjes aan rechter moddervanger.
- 2 moertjes M6 tegen achterplaat koetswerk binnenin koffer.

Demonteren bumper Mercedes C-Coupé type C204:

- 4 plastic druknagels aan moddervanger
- 2 plastic moeren M6 aan moddervanger
- 2 vijsjes vertikaal achter moddervanger
- 2 vijsjes links onderaan bumper Torx T25
- 1 vijsje rechts onderaan bumper Torx T25
- 1 plastic druknagel rechts onderaan bumper

N.B.

Voor de maximum toegestane massa welke uw voertuig mag trekken dient U uw dealer te raadplegen.
Verwijder eventueel de bitumenlaag op de bevestigingsplaats van de trekhaak.
Opgepast bij het boren dat men geen remleiding, elektriciteitsdraden of brandstofleidingen beschadigt.



Mercedes

C-sedan (W204) Kit AMG 2007-... / C-Kombi(W204) Kit AMG 2007-...

C-Coupé (C204) Kit AMG 06/2011-... / E Coupé + Cabrio (A+C207) Kit AMG 2010-...

- 2 vijsjes M6 midden onderaan bumper
- 2 moertjes M6 tegen achterplaat koetswerk.

N.B.

Voor de maximum toegestane massa welke uw voertuig mag trekken dient U uw dealer te raadplegen.

Verwijder eventueel de bitumenlaag op de bevestigingsplaats van de trekhaak.

Opgepast bij het boren dat men geen remleiding, elektriciteitsdraden of brandstofleidingen beschadigt.



Mercedes

C-sedan (W204) Kit AMG 2007-... / C-Kombi(W204) Kit AMG 2007-...

C-Coupé (C204) Kit AMG 06/2011-... / E Coupé + Cabrio (A+C207) Kit AMG 2010-...

Notice de montage

1. Démonter le pare-chocs, enlever l'échappement des caoutchoucs d'assourdissement. Détacher la batterie dans le coffre pour pouvoir supprimer le coin noir en matière plastique. **Attention : ne debrayer la batterie pas plus long que 10 minutes !** Supprimer définitivement le butoir métallique.
2. supprimer les bouchons en caoutchouc du coffre qui se trouvent dans les forages prévus dans les poutres du châssis. Pousser les bras porteur (1) et (2) par les trous libérés derrière du véhicule dans les poutres du châssis avec les points (A) sur les trous prévus, insérer les boulons et les rondelles sans serrer, pousser les bouchons (4) au-dessus les deux bras-porteur et boucher ceux-ci avec du silicone (cfr. figure 3).
3. Collez les caoutchoucs (5) sur l'avant de l'attelage espacés de 150 mm.
4. Positionner l'attelage avec les points (B) contre le côté de derrière du véhicule et au-dessus des bras porteur, placer la plaque (4) entre le véhicule et l'attelage. Placer la pièce (3) entre points (C) et (D) de l'attelage et les points (C) et (D) des bras-porteur, mettre ici les boulons et rondelles du côté inférieur (voir le dessin de composition). Insérer tous les boulons et les rondelles et bien fixer le tout (cfr. couples de serrage).
5. Faire une découpe du côté inférieur du pare-chocs selon dessin 1) pour le Mercedes C du type W204, année de construction 2007-04/2011 (les véhicules sans LED), pour le Mercedes C W204 à partir de 04/2011 il ne doit **pas** être fait une découpe. La découpe selon dessin 2) pour le Mercedes E Coupé (du type C207), la découpe selon dessin 3) pour le Mercedes C Coupé (du type C204), la découpe selon dessin 4) pour le Mercedes E Coupé/Cabriolet à partir de 06/'13- et ensuite monter le pare-chocs sur le véhicule.
6. Monter la rotule (fig.3) avec le porteur bloc multiprise (-p), insérer les boulons et bien fixer le tout (cfr. couples de serrage).

Démontage du pare-chocs C-sedan et C-Kombi type W204:

- 2 petites vis du côté inférieur du pare-chocs
- 2 petits écrous M6 à l'intérieur du coffre dans la plaque derrière
- 2 écrous en matière plastique à l'aile
- 4 rivets en matière plastique à l'aile
- 2 petites vis à gauche au bas de la plaque thermique
- 2 petites vis verticalement au logement de roue au-dessus
- clipsages des côtes

Démontage du pare-chocs Mercedes E coupé type C207:

- 6 petites vis du côté inférieur du pare-chocs
- 1 x 3 vis à l'aile gauche.
- 1 x 4 vis à l'aile droite.
- 2 écrous M6 à l'intérieur du coffre contre la plaque derrière.

Démontage du pare-chocs Mercedes C-Coupé type C204:

- 4 rivets en matière plastique au garde-boue
- 2 écrous en matière plastique M6 au garde-boue
- 2 petites vis verticalement derrière le garde-boue
- 2 petites vis Torx T25 en bas à gauche du pare-chocs
- 1 petite vis Torx T25 en bas à droite du pare-chocs
- 1 rivet en matière plastique à l'inférieur à droite du pare-chocs
- 2 petites vis M6 au milieu en bas du pare-chocs
- 2 écrous M6 contre la plaquette de la carrosserie.

Remarque

Pour le poids de traction maximum autorisé de votre voiture, consulter votre concessionnaire.
Enlever la couche de bitume ou d'anti-tremblement qui recouvre éventuellement les points de fixation.
Veiller en perçant à ne pas endommager les conduites de frein et de carburant



Mercedes

C-sedan (W204) Kit AMG 2007-... / C-Kombi(W204) Kit AMG 2007-...

C-Coupé (C204) Kit AMG 06/2011-... / E Coupé + Cabrio (A+C207) Kit AMG 2010-...

Fitting instructions

1. Disassemble the bumper, remove the filling up rubbers out of the exhaust. Loosen the battery in the trunk space to enable to remove the black plastic corner. **Attention : do not disconnect the battery longer than 10 minutes !** Permanently remove the metal buffer beam.
2. Remove the rubber caps inside the trunk which are in the provided drillings in the chassis beams. Shove the supporting arms (1) and (2) through the liberated openings in the back of the vehicle in the chassis beams with points (A) on the provided drillings, insert the bolts and the washers without tightening, shove the seals (4) over both supporting arms and seal them with silicones (see figure 3).
3. Glue the rubbers (5) to the front of the tow bar spaced at intervals of 150 mm.
4. Place the tow bar with points (B) against the back side of the vehicle and over the the supporting arms, place plate (4) between the vehicle and the tow bar. Place piece (3) between points (C) and (D) of the tow bar and points (C) and (D) of the supporting arms, insert here bolts and washers at the bottom, see composition drawing. Insert all bolts and washers and tighten everything firmly (see tension).
5. Make an incision in the underside of the bumper according to drawing 1 for vehicle Mercedes C, type W204 construction year 2007-04/2011 (vehicles without LED day lighting), for Mercedes C W204 from 04/2011 **no incision** is necessary. The incision for Mercedes E Coupé (type C207) according to drawing 2, the incision for Mercedes C Coupé (type C204) according to drawing 3 and the incision for Mercedes E Coupé/Cabriolet from 06/'13- according to drawing 4. Assemble the bumper on the vehicle.
6. Assemble the ball (fig.3) together with the socket holder (-p), insert the bolts and tighten firmly (see tension).

Disassembly of the bumper Mercedes C-sedan and C-Kombi type W204:

- 2 screws at the bottom of the bumper
- 2 small nuts M6 inside the trunk in the back plate
- 2 plastic nuts at the bottom of the splashboard
- 4 plastic rivets on the splashboard
- 2 small screws at the left at the bottom of the heat shield
- 2 small screws vertically above on the wheel case
- loosen the sides

Disassembly of the bumper Mercedes E coupé (type C207):

- 6 screws at the bottom of the bumper.
- 1 x 3 screws at the left splashboard.
- 1 x 4 screws at the right splashboard.
- 2 nuts M6 inside the trunk to the back plate.

Disassembly of the bumper Mercedes C-Coupé type C204:

- 4 plastic push in rivets on mud fender
- 2 plastic nuts M6 on mud fender
- 2 small screws vertically behind mud fender
- 2 small screws Torx T25 below to the left of the bumper
- 1 small screw Torx T25 below to the right of the bumper
- 1 plastic push in rivet below to the right of the bumper
- 2 small screws M6 in the middle underneath the bumper
- 2 small nuts M6 against the back plate of the carrossery

Note

Please consult your cardealer or owners manual for the maximal permissible towing mass.
Remove any bitumen coating on the fastening position for the tow bar.
When drilling, be carefull not to damage any brake lines, electrical wiring or fuel lines.



Mercedes

C-sedan (W204) Kit AMG 2007-... / C-Kombi(W204) Kit AMG 2007-...

C-Coupé (C204) Kit AMG 06/2011-... / E Coupé + Cabrio (A+C207) Kit AMG 2010-...

Anbauanleitung

1. Die Stoßstange abmontieren, den Auspuff aus den Dämpfungsgummis nehmen. Im Kofferraum die Batterie losmachen, um so die schwarze Plastikecke davor entfernen zu können. **Achtung : die Batterie nicht länger als 10 Minuten abklemmen !** Endgültig den Metallstoßbalken entfernen.
2. Im Kofferraum, die Gummikappen, welche sich in den vorgesehenen Bohrungen im Chassisbalken befinden, entfernen. Die Tragarme (1) und (2) in die freigewordenen Öffnungen hinten am Fahrzeug in die Chassisbalken schieben, mit den Punkten (A) auf die vorgesehenen Bohrungen, die Bolzen und die Ritzel einbringen ohne anzuschrauben, die Abdichtungen (4) über beide Trägerarmen schieben und diese mit Silikone Abdichten (siehe Figur 3).
3. Die Zellgummis (5) auf die Vorderseite der Kupplung kleben mit einem Zwischenabstand von 150 mm.
4. Die Anhängerkupplung mit den Punkten (B) gegen die Hinterseite vom Fahrzeug bringen und über die Trägerarmen schieben, die Abdichtung (4) zwischen Fahrzeug und Anhängerkupplung bringen. Zwischen den Punkten (C) und (D) von Anhängerkupplung und den Punkten (C) und (D) von den Trägerarmen, das Zwischenstück (3) einbringen, Bolzen und Ritzels hier entlang der Unterseite anbringen, sehen Sie Zusammensetzungszeichnung. Alle Bolzen und Ritzel anbringen und alles entsprechend der Drehmomentenvorgabe festziehen.
5. In der Unterseite der Stoßstange einen Ausschnitt machen gemäß Bild 1 für Mercedes C W204 Baujahr 2007 – 04.2011 (Fahrzeuge ohne LED-Tagesbeleuchtung), kein Ausschnitt notwendig bei Mercedes C W204 ab 04.2011. Ausschnitt gemäß Bild 2 für Mercedes E Coupé (C207), Ausschnitt gemäß Bild 3 für C Coupé C204, Ausschnitt gemäß Bild 4 für Mercedes E Coupé/Cabrio ab 06.2013 – Nachher Stoßstange wieder an Fahrzeug montieren.
6. Der Kugelstange (fig.3) zusammen mit dem Steckdosenhalter (-p) montieren, die Bolzen einbringen und entsprechend der Drehmomentenvorgabe festziehen.

Abmontieren von der Stoßstange Mercedes C-sedan und C-Kombi (type W204):

- 2 Schrauben unten an der Stoßstange
- 2 Muttern M6 im Kofferraum an der Hinterplatte
- 2 Plastikmuttern unten am Schmutzfänger
- 4 Plastikniethölzer am Schmutzfänger
- 2 Schrauben links unten am Wärmeschild
- 2 Schrauben vertikal oben am Radkasten
- Seiten losmachen

Abmontieren von der Stoßstange Mercedes E coupé (type C207):

- 6 Schrauben unten an der Stoßstange.
- 1 x 3 Schrauben am Schmutzfänger links.
- 1 x 4 Schrauben am Schmutzfänger rechts.
- 2 Muttern M6 im Kofferraum an der Hinterplatte.

Abmontieren Stoßstange Mercedes C Coupé C204:

- 4 Druckschrauben aus Kunststoff am Schmutzfänger
- 2 Muttern M6 aus Kunststoff am Schmutzfänger
- 2 Schrauben vertikal hinten Schmutzfänger
- 2 Schrauben links unten an der Stoßstange Torx T25
- 1 Schraube rechts unten an der Stoßstange Torx T25
- 1 Druckschraube aus Kunststoff rechts unten an der Stoßstange



Mercedes

C-sedan (W204) Kit AMG 2007-... / C-Kombi(W204) Kit AMG 2007-...

C-Coupé (C204) Kit AMG 06/2011-... / E Coupé + Cabrio (A+C207) Kit AMG 2010-...

- 2 Schrauben M6 in der Mitte unten an der Stoßstange
- 2 Muttern M6 gegen Hinterplatte Karosserie



Mercedes

C-sedan (W204) Kit AMG 2007-... / C-Kombi(W204) Kit AMG 2007-...

C-Coupé (C204) Kit AMG 06/2011-... / E Coupé + Cabrio (A+C207) Kit AMG 2010-...

**Fig. 1 = Mercedes C-sedan (W204) AMG 2007-04/2011
Mercedes C-kombi (W204) AMG 2007-04/2011**

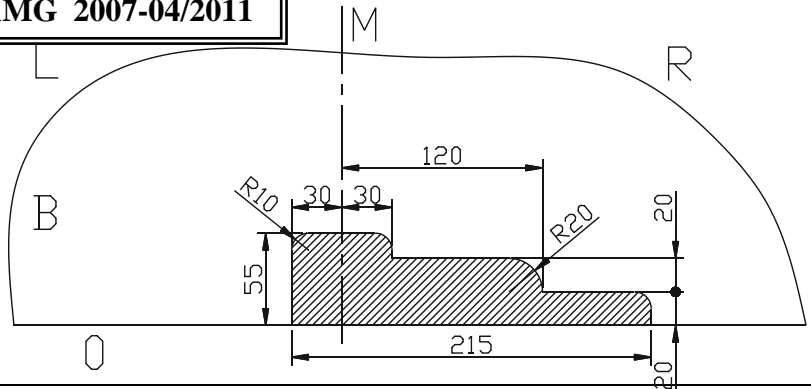


Fig. 2 = Mercedes E Coupé (C207) AMG

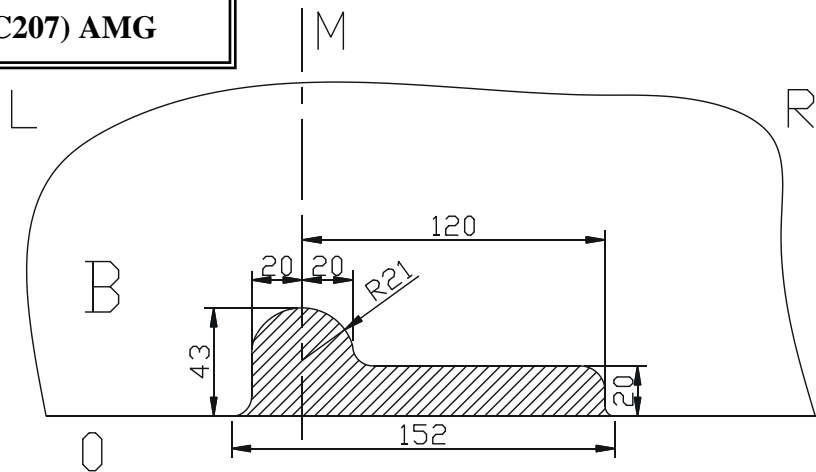
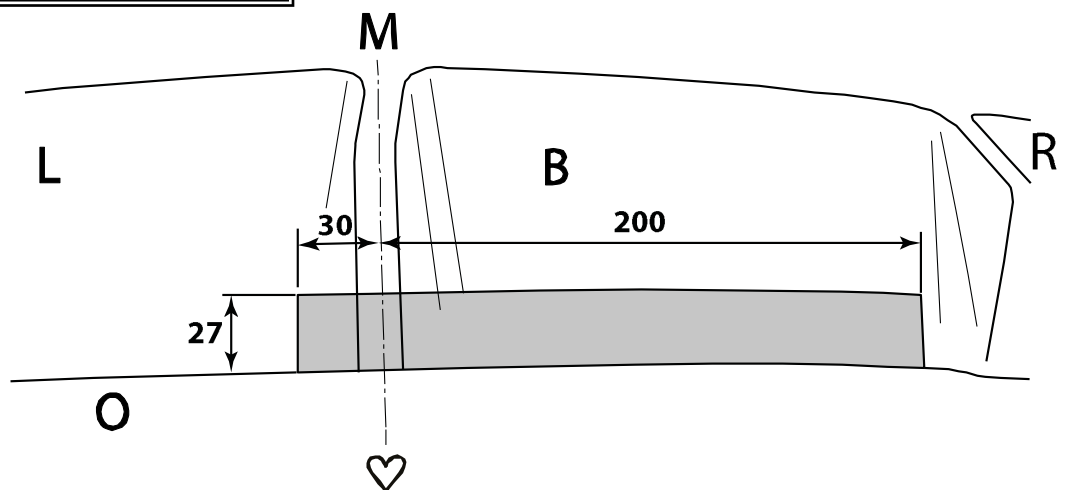


Fig. 3 = Mercedes C Coupé (C204)



Uitsnijding bumper : het gearceerde gebied moet weggesneden worden

“B” = de bumper
“O” = de onderrand van de bumper
“M” = het midden van de bumper

Excision bumper : the hatched area has to be cut away

“B” = the bumper
“O” = the lower rim of the bumper
“M” = the middle of the bumper

Découpe pare-chocs : la zone hachurée doit être découpée

“B” = le pare-chocs
“O” = le bord inférieur du pare-chocs
“M” = le milieu du pare-chocs

Ausschnitt Stoßstange : das schraffierte Gebiet muss weggeschnitten werden

“B” = Stoßstange
“O” = Unterrand Stoßstange
“M” = die Mitte von der Stoßstange



Mercedes

C-sedan (W204) Kit AMG 2007-... / C-Kombi(W204) Kit AMG 2007-...

C-Coupé (C204) Kit AMG 06/2011-... / E Coupé + Cabrio (A+C207) Kit AMG 2010-...

Fig. 4 = Mercedes E Coupé-Cabrio 06/'13-

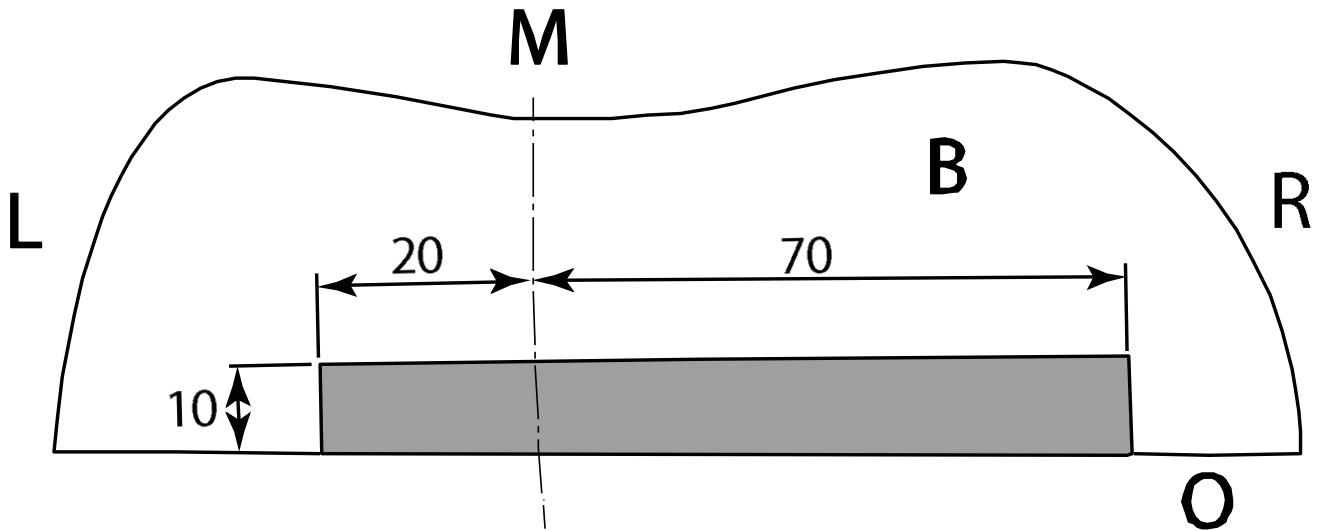
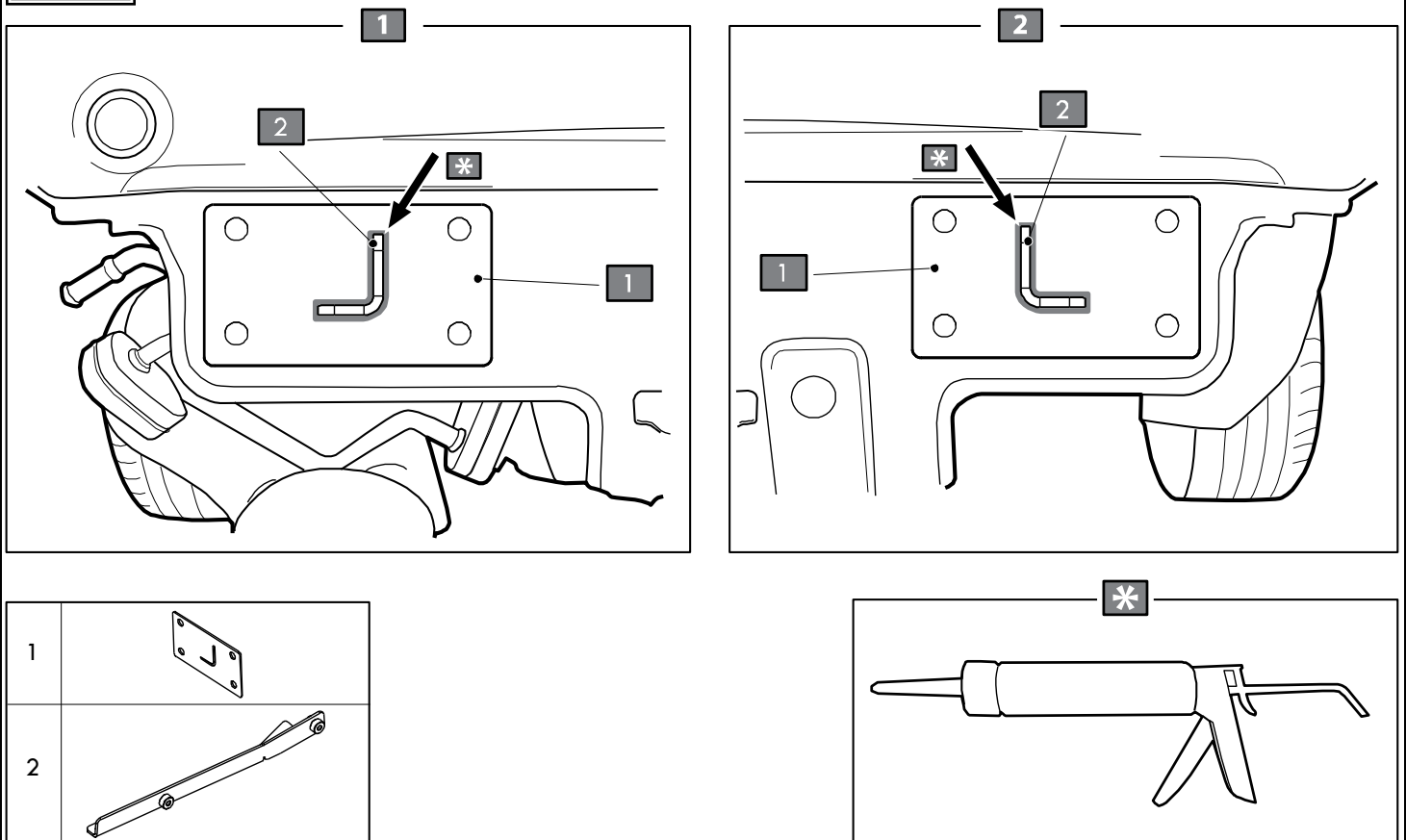


Fig. 5

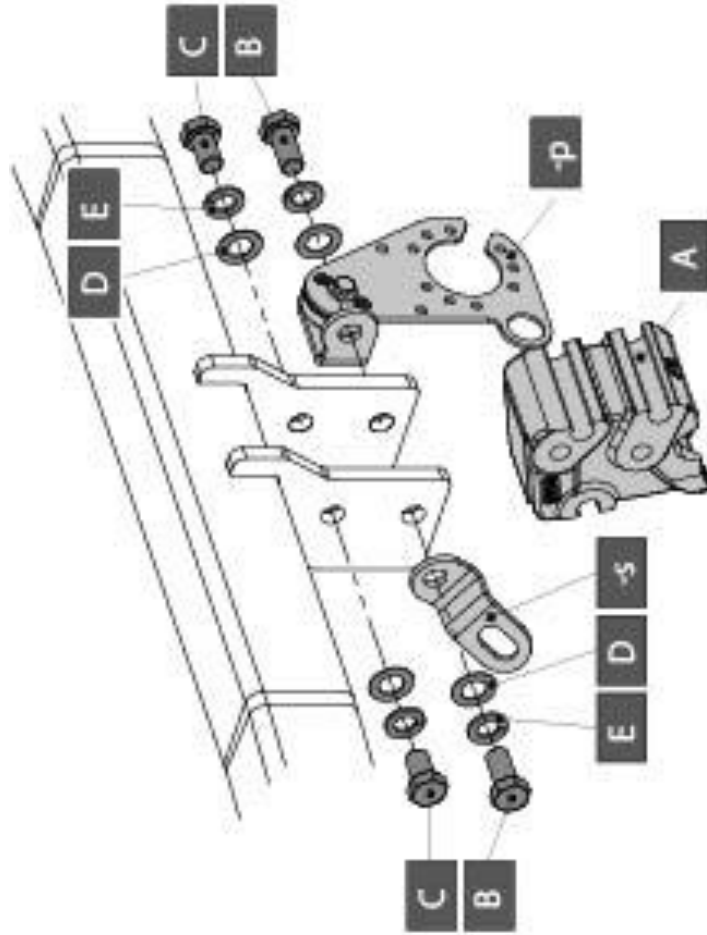







Mercedes

C-sedan (W204) Kit AMG 2007-... / C-Kombi(W204) Kit AMG 2007-...

C-Coupé (C204) Kit AMG 06/2011-... / E Coupé + Cabrio (A+C207) Kit AMG 2010-...



	X1	GOW REF. 912.003
	X2	DIN933-M12 X 25
	X2	DIN933-M12 X 20
	X4	Ø 14 X 2,4 X 1
	X4	DIN128A-M12

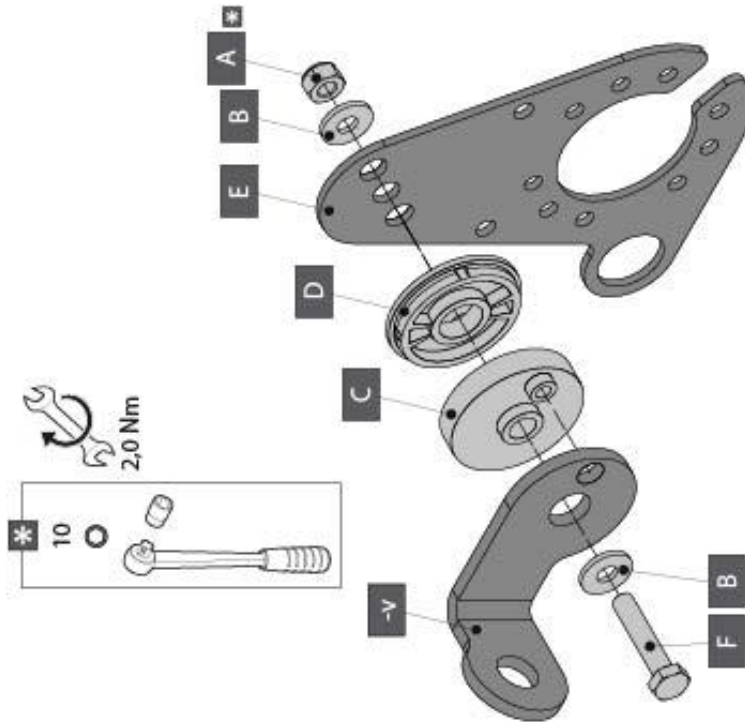


Mercedes

C-sedan (W204) Kit AMG 2007-... / C-Kombi(W204) Kit AMG 2007-...

C-Coupé (C204) Kit AMG 06/2011-... / E Coupé + Cabrio (A+C207) Kit AMG 2010-...

Montage-instructies (P41)



A	X1	GM985-M6	
B	X2	6.3 x 19,4 x 1,6 (NFKLOW)	
C	X1	GDW REF. 718.16.002	
D	X1	GDW REF. 718.16.003	
E	X1	GDW REF. 908.094	
F	X1	GM933-M6 x 30	
-V	X1	GDW REF. 908.097	



Mercedes

C-sedan (W204) Kit AMG 2007-... / C-Kombi(W204) Kit AMG 2007-...

C-Coupé (C204) Kit AMG 06/2011-... / E Coupé + Cabrio (A+C207) Kit AMG 2010-...

BELANGRIJKE RAADGEVINGEN :

IN HET VOERTUIG BEWAREN

Montage :

- Voor aanvang van de montage dient de trekhaak gecontroleerd te worden op transport schade.
- Raadpleeg aandachtig de montagehandleiding. Alle instructies dienen gevolgd te worden.
- Voor de montage moet de trekhaak eerst op het voertuig gepresenteerd worden.
- Bij het boren van gaten, controleren dat aanwezige bekabelingen niet beschadigd kunnen worden. Verwijder antidreun of bitumenlaag. Geboorde gaten en carrosserie onderdelen met corrosiewerende verf behandelen.
- Als het voertuig geen standaard bumpers heeft (speciale serie, sportuitvoeringen, Tuning parts ...), dient de uitsparingsmal gecontroleerd te worden. Neem bij twijfel contact op met GDW.

Garantie :

- De aangegeven Max. trekmassa, "D" en "S" waarde mogen niet overschreden worden.
- Na 1.000.km gebruik en ten minste 1 keer per jaar hoeft de trekhaak gecontroleerd te worden :
 - o Alle boutverbindingen controleren en bij spannen als nodig.
 - o Beschadiging aan de verf herstellen.
 - o Als de trekhaak door een externe belasting geraakt wordt moet deze vervangen worden.
 - o De interne delen van het afneembaar systeem moeten ingevet worden.

Gebruik :

- **Indien trekhaak kogel de kentekenplaat of het mistlicht geheel of gedeeltelijk bedekt MOET deze bij niet gebruik verwijderd worden.**

RECOMMANDATIONS IMPORTANTES :

A CONSERVER DANS LE VEHICULE

Montage :

- S'assurer que l'attelage n'ait pas été endommagé durant le transport. Vérifier la référence.
- Consulter attentivement la notice de pose et suivre à la lettre les instructions de montage de l'attelage.
- Présenter l'attelage sous le véhicule avant d'effectuer le montage.
- Si des forages sont nécessaires, s'assurer de l'absence de câbles électriques, de freinage ou autres. Enlever les restes de forage et traiter les tôles ou tubes forés avec un produit anti-corrosif.
- Si le véhicule est équipé de pare-chocs non standards (séries spéciales, kits sport, tuning ...), il est impératif de consulter le service technique de GDW avant de procéder au montage.

Garantie :

- Respecter la masse tractable du véhicule ainsi que les valeurs « D » et « S » précisées dans la notice.
- L'attelage doit être contrôlé après les premiers 1.000 km d'utilisation et ensuite au moins une fois par an :
 - o Contrôler toute la visserie et resserrer si nécessaire
 - o Réparer les dommages qu'aurait subis la peinture
 - o Remplacer les pièces qui auraient été endommagées suite à un accident ou une collision
 - o Graisser les parties intérieures des attelages escamotables

Utilisation :

- **Si la rotule ou la boule est positionnée devant la plaque d'immatriculation ou le feu de brouillard, il est OBLIGATOIRE de la retirer quand elle n'est pas utilisée !**



Mercedes

C-sedan (W204) Kit AMG 2007-... / C-Kombi(W204) Kit AMG 2007-...

C-Coupé (C204) Kit AMG 06/2011-... / E Coupé + Cabrio (A+C207) Kit AMG 2010-...

GENERAL INSTRUCTIONS:

MUST BE KEPT IN THE VEHICLE

Fitting :

- Make sure that the tow bar has not been damaged during transport and it is the right reference for the vehicle.
- Read the fitting instruction before starting and follow them very precisely during the fitting.
- Present the tow bar under the car first to check if all points are right.
- If holes have to be drilled, check that no wires can be damaged, remove all soundproofing material, clean and protect the drilled holes with an anticorrosive product.
- If the vehicle is equipped with special bumpers (sport or tuning parts...) first contact the technical service of GDW to be sure that the tow bar can be fitted.

Guarantee :

- The indicated towing weight, "D" and "S" values may not be exceeded
- The tow bar has to be checked after 1.000 km and every year :
 - o All bolts should be checked and retightened if necessary
 - o Repair any damage to the paint finish
 - o Replace any damaged components
 - o Parts of the detachable tow bars must be kept well greased.

Use :

- **If the towing ball covers the number plate or the fog light, it must always be removed when no trailer is used.**

WICHTIGE RATSCHLÄGE :

IN FAHRZEUG BEWAHREN

Montage :

- Vor Anfang der Montage muss die Anhängerkupplung auf Transportschäden kontrolliert werden.
- Aufmerksam die Anbauanleitung zu Rate ziehen. Alle Anweisungen sollen beachtet werden.
- Erst die Anhängerkupplung und das Fahrzeug kontrollieren, danach montieren.
- Vor dem Bohren der Löcher prüfen, ob anwesende Kabel nicht beschädigt werden können. Dröhnschutz und Unterbodenschutz entfernen. Gebohrte Löcher und Karosserieunterteile mit einer korrosionsfesten Farbe behandeln.
- Falls das Fahrzeug keine Standardstoßstangen hat (spezielle Serie, Sportausführungen, Tuning ...), muss die Aussparung nachgeprüft werden. Im Zweifelsfall, GDW kontaktieren.

Garantie :

- Die angegeben max. Anhängelast, "D" und "S" Wert, darf nicht überschritten werden.
- Nach 1.000 Km gebrauch und wenigstens 1 mal pro Jahr muss die Anhängerkupplung nachgeprüft werden :
 - o Alle Bolzenverbindungen nachprüfen und nachziehen falls nötig.
 - o Beschädigung an der Farbe wiederherstellen.
 - o Falls die Anhängerkupplung durch eine extreme Belastung beschädigt wurde, muss diese ersetzt werden.
 - o Das innere Teil vom abnehmbaren System einfetten.

Gebrauch :

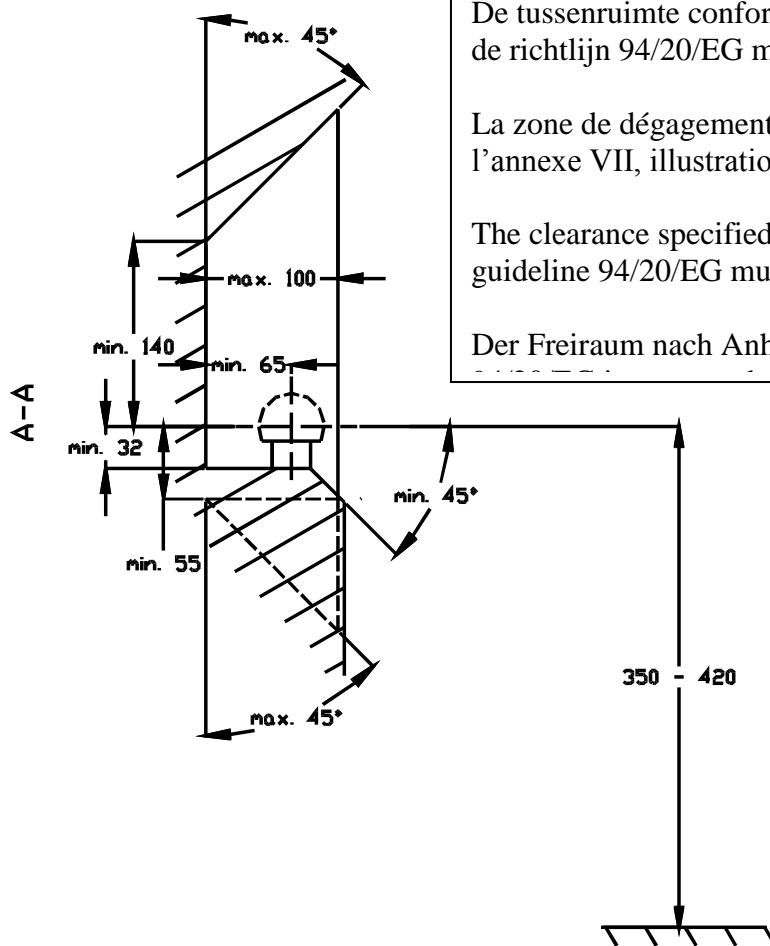


Mercedes

C-sedan (W204) Kit AMG 2007-... / C-Kombi(W204) Kit AMG 2007-...

C-Coupé (C204) Kit AMG 06/2011-... / E Coupé + Cabrio (A+C207) Kit AMG 2010-...

- Falls die Kugel von der Anhängerkupplung das Kennzeichen oder den Nebelscheinwerfer ganz oder zum Teil verdeckt, muss diese bei Nichtgebrauch entfernt werden.

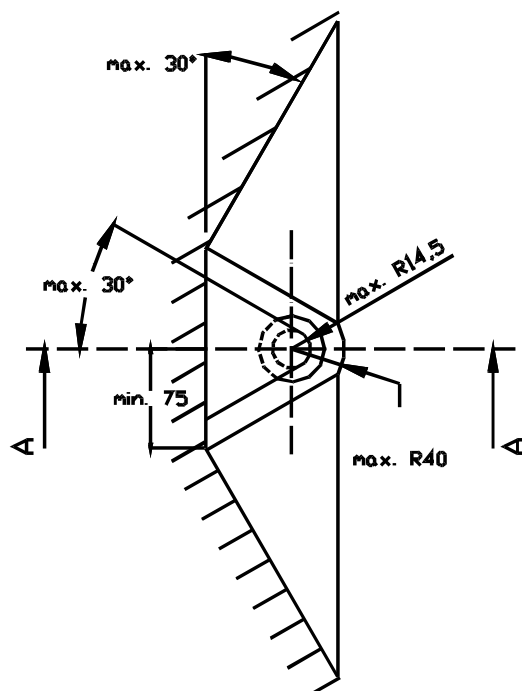


De tussenruimte conform supplement VII, afbeelding 30 van de richtlijn 94/20/EG moet in acht worden genomen.

La zone de dégagement doit être garantie conformément à l'annexe VII, illustration 30 de la directive 94/20/CE.

The clearance specified in appendix VII, diagram 30 of guideline 94/20/EG must be guaranteed.

Der Freiraum nach Anhang VII, Abbildung 30 der Richtlinie



Bij toelaatbaar totaal gewicht van het voertuig

Pour poids total en charge autorisé du véhicule

At laden weight of the vehicle



Mercedes

C-sedan (W204) Kit AMG 2007-... / C-Kombi(W204) Kit AMG 2007-...

C-Coupé (C204) Kit AMG 06/2011-... / E Coupé + Cabrio (A+C207) Kit AMG 2010-...