

Trekhaken - Attelages - Anhängervorrichtungen - Tow bars








Nissan NV 200

2010 -



GDW Ref. 1780

EEC APPROVAL N° : e6*94/20*0830*00

max ↓ kg 	X	max ↓ kg 				
D=			X 0.00981	≤	7,60	KN
max ↓ kg 	+	max ↓ kg 				
S/				=	50	Kg
Max. 				=	1250	Kg

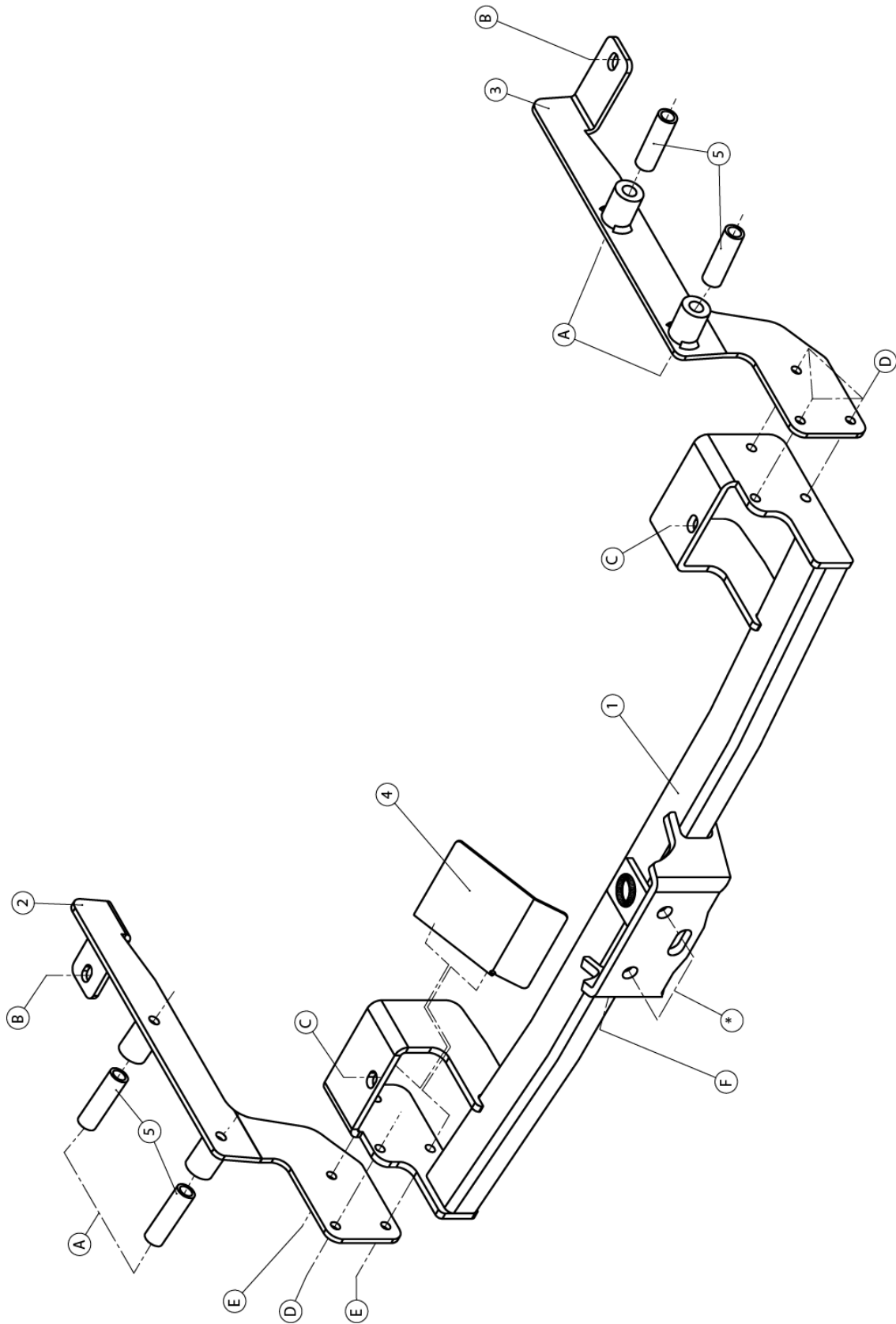
GDW nv - Hoogmolenwegel 23 - B-8790 Waregem
TEL. 32 (0) 56 60 42 12 (L5) - FAX. 32 (0) 56 60 01 93
 E-Mail : gdw@gdwtowbars.com - Website : www.gdwtowbars.com



Nissan NV 200

2010 -

Ref. 1780



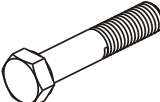
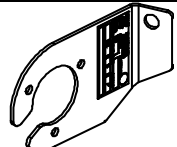
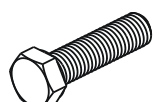
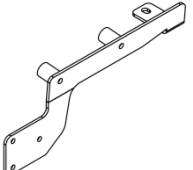
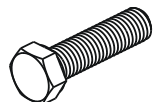
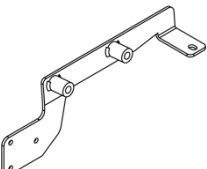

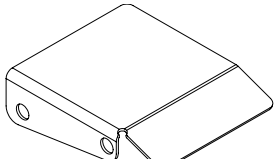
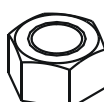
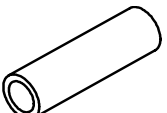


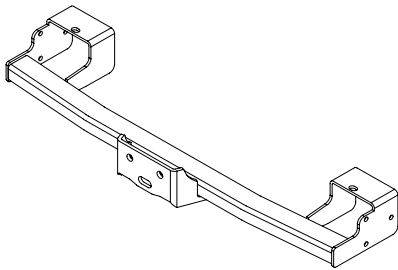


Nissan NV 200

2010 -

Ref. 1780

Samenstelling – Composition – Zusammenstellung

	4 x	DIN 931-M10x150-8.8	A	GDW Ref. P29	1 x	
	6 x 1 x	DIN 933-M10x35 -8.8 DIN 933-M10x25 -8.8	D-E F	GDW ref. ②	1 x	
	4 x	DIN 961-M12x1,25x35 - 8.8	B-C	GDW ref. ③	1 x	
	4 x 11 x	DIN 128-A12 –FSt DIN 128-A10 –FSt	B-C A-D-E- F	GDW ref. ④	1 x	
	11 x	DIN 934-M10 -8.8	A-D-E- F	GDW ref. ⑤	4 x	 72 mm
	4 x	DIN125-M12	B-C			
	4 x	Rondsel 40x35x12x4 GDW ref: 905003	A			
GDW ref. ①	1 x					

Bouten – Boulons – bolts – Bolzen: Kwaliteit 8.8		DIN 912 – DIN 931 – DIN 933 – DIN 7991	
M6 ≡ 10,8Nm of 1,1kgm	M8 ≡ 25,5Nm of 2,60kgm	M10 ≡ 52,0Nm of 5,30kgm	
M12 ≡ 88,3Nm of 9,0kgm	M14 ≡ 137Nm of 14,0kgm	M16 ≡ 211,0Nm of 21,5kgm	
Bouten – Boulons – bolts – Bolzen: Kwaliteit 10.9		DIN 912 – DIN 931 – DIN 933 – DIN 7991	
M6 ≡ 13,7Nm of 1,4kgm	M8 ≡ 35,3Nm of 3,6kgm	M10 ≡ 70,6Nm of 7,20kgm	
M12 ≡ 122,6Nm of 12,5kgm	M14 ≡ 194Nm of 19,8kgm	M16 ≡ 299,2Nm of 30,5kgm	
Bouten – Boulons – bolts – Bolzen: Kwaliteit 12.9		DIN 912 – DIN 931 – DIN 933 – DIN 7991	
M6 ≡ 18Nm of 1,8kgm	M8 ≡ 43Nm of 4,4kgm	M10 ≡ 87Nm of 8,9kgm	
M12 ≡ 150Nm of 15,3kgm	M14 ≡ 240Nm of 24,5kgm	M16 ≡ 370Nm of 37,7kgm	



Nissan NV 200

2010 -

Ref. 1780

Montagehandleiding

- 1) Neem onderaan het voertuig het reservewiel weg.
- 2) Positioneer de monteerplaten ref. (2) links en ref. (3) rechts met de punten (A) op de voorziene boringen in de chassis-balk. Breng via de buitenzijde van de chassisbalk de opvulbuisjes ref.(5) samen met de bouten en rondsels in en schroef deze handvast.
- 3) De punten (B) passen op de van schroefdraad voorziene boringen in de onderzijde van de chassisbalk. Bouten en rondsels aanbrengen en handvast schroeven.
- 4) Maak in de onderzijde van de bumper een insnijding volgens tekening 1.
- 5) Positioneer de trekhaak met punten (D) en (E) tussen de beide monteerplaten en met punten (C) passend tegen de onderzijde van de dwarsbalk op de van schroefdraad voorziene boringen. Monteer het stuk ref.(4) op de punten (E) van de trekhaak, breng alle bouten in en schroef alles degelijk vast (zie aanhaalmomenten).
- 6) Monteren van de kogelstang (Punten *) en de stekkerdooshouder (-p) (Punten F).

N.B.

Voor de maximum toegestane massa welke uw voertuig mag trekken dient U uw dealer te raadplegen.
Verwijder eventueel de bitumenlaag op de bevestigingsplaats van de trekhaak.
Opgepast bij het boren dat men geen remleiding, elektriciteitsdraden of brandstofleidingen beschadigt.



Nissan NV 200

2010 -

Ref. 1780

Notice de montage

1. Enlever le roue de secours au côté inférieur du véhicule.
2. Installer les plaques de montage (réf.2) à gauche et (réf. 3) à droite avec les points (A) sur les torus prévus dans la poutre de châssis. Insérer les tubes de remplissage (réf. 5) par le côté extérieur de la poutre de châssis ensemble avec les boulons et les rondelles, sans serrer.
3. Les points (B) s'adaptent aux trous prévus filetés dans le côté inférieur de la poutre de châssis. Insérer les boulons et les rondelles sans serrer.
4. Faire une découpe dans le côté inférieur du pare-chocs selon dessin 1.
5. Installer l'attelage avec (D) et (E) entre les 2 plaques de montage et avec (C) qui s'adapte au côté inférieur de la traverse sur les trous prévus filetés. Monter le pièce (réf. 4) sur les points (E) de l'attelage, insérer tous les boulons et bien visser le tout (cf. couples de serrage).
6. Monter le boule (points *) et le bloc porteur multiprise (-p) (points F).

Remarque

Pour le poids de traction maximum autorisé de votre voiture, consulter votre concessionnaire.
Enlever la couche de bitume ou d'anti-tremblement qui recouvre éventuellement les points de fixation.
Veiller en perçant à ne pas endommager les conduites de frein et de carburant



Nissan NV 200

2010 -

Ref. 1780

Fitting instructions

1. Remove the spare below at the bottom of the vehicle.
2. Install the assembly plate (2) at the left and (3) at the right with (A) on the provided holes in the chassis beam. Insert the filling-up tubes (5) via de exterior side of the chassis beam together with the bolts without tightening.
3. Points (B) fit with the provided screw-thread holes in the bottom of the chassis beam. Insert the bolts and the washers without tightening.
4. Make an incision in the bottom of the bumper according drawing 1.
5. Install the tow bar with (D) and (E) between both the assembly plates and with (C) fitting with the bottom of the cross-plate on the provided screw-thread holes. Assemble (4) on (E) of the tow bar, insert all bolts and do tighten everything firmly (see tension).
6. Assemble the ball (points *) and the socket plate holder (-p) (points F).

Note

Please consult your cardealer or owners manual for the maximal permissible towing mass.
Remove any bitumen coating on the fastening position for the tow bar.
When drilling, be carefull not to damage any brake lines, electrical wiring or fuel lines.



Nissan NV 200

2010 -

Ref. 1780

Anbauanleitung

1. Unten Fahrzeug das Reserverad wegnehmen.
2. die Montierplatten (2) links und (3) rechts setzen mit den Punkten (A) auf die vorhandene Bohrungen in Chassisbalken. Via die Außenseite von Chassisbalken die Ausfüllröhre (5) zusammen mit den Bolzen und Ritzel einbringen und alles anschrauben ohne an zu drehen.
3. Punkte (B) passen auf die vorhandene Bohrungen in die Unterseite von Chassisbalken. Bolzen und Ritzel anbringen ohne an zu schrauben.
4. In der Unterseite von Stoßstange einen Einschnitt machen entsprechend Zeichnung 1.
5. die Anhängerkupplung mit den Punkten (D) und (E) zwischen die beide Montierplatten bringen und mit Punkte (C) passend gegen die Unterseite von Querbalken auf die vorhandene Schraubenlöcher. (4) auf Punkte (E) von Anhängerkupplung montieren, alle Bolzen einbringen und entsprechend der Drehmomentenvorgabe festziehen.
6. Kugelstange (*) montieren und Steckdosenhalter (-p) (Punkte F).



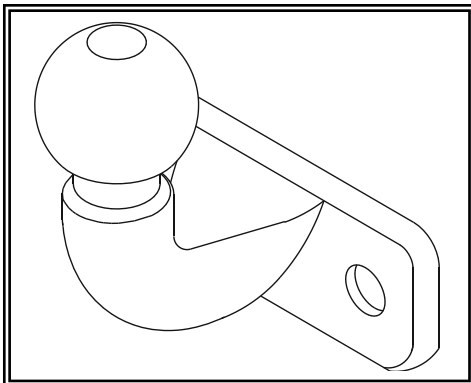
Nissan NV 200

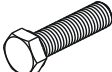


2010 -

Ref. 1780

Geleverd met - Livré avec
Delivered with - Geliefert mit

1 x 50T

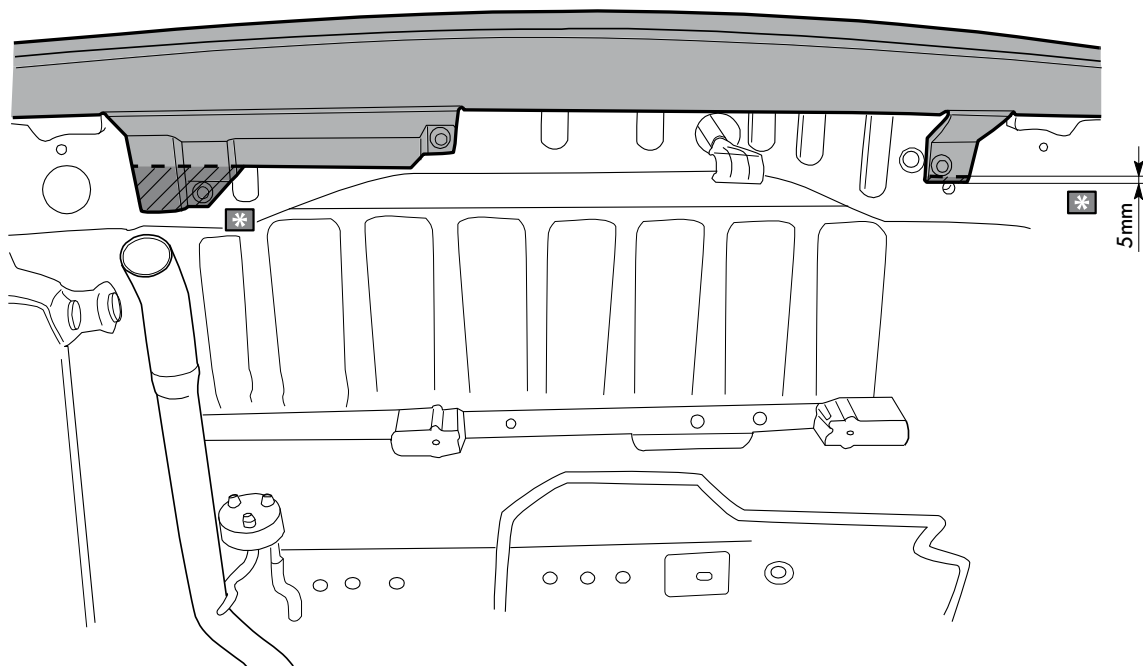
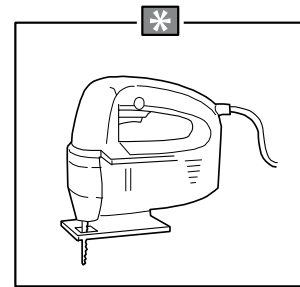
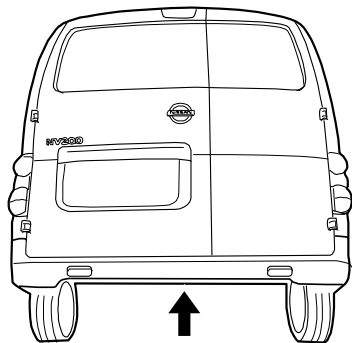


	2 x	DIN 933-M16x50 -8.8
	2 x	DIN 934-M16 -8.8
	2 x	DIN 128-A16 -FSt



Nissan NV 200
2010 -
Ref. 1780

Tekening 1
Dessin 1
Drawing 1
Zeichnung 1



Uitsnijding bumper : het gearceerde gebied moet weggesneden worden

Découpe pare-chocs : la zone hachurée doit être découpée

Ausschnitt Stoßstange : das schraffierte Gebiet muss weggeschnitten werden

Excision bumper : the hatched area has to be cut away



Nissan NV 200

2010 -

Ref. 1780

BELANGRIJKE RAADGEVINGEN :

IN HET VOERTUIG BEWAREN

Montage :

- Voor aanvang van de montage dient de trekhaak gecontroleerd te worden op transport schade.
- Raadpleeg aandachtig de montagehandleiding. Alle instructies dienen gevolgd te worden.
- Voor de montage moet de trekhaak eerst op het voertuig gepresenteerd worden.
- Bij het boren van gaten, controleren dat aanwezige bekabelingen niet beschadigd kunnen worden. Verwijder antidreun of bitumenlaag. Geboorde gaten en carrosserie onderdelen met corrosiewerende verf behandelen.
- Als het voertuig geen standaard bumpers heeft (speciale serie, sportuitvoeringen, Tuning parts ...), dient de uitsparingsmal gecontroleerd te worden. Neem bij twijfel contact op met GDW.

De geleverde trekhaak is enkel gemonteerd voor stockering, daarom moeten alle onderdelen worden gedemonteerd!!

Garantie :

- De aangegeven Max. trekmassa, "D" en "S" waarde mogen niet overschreden worden.
- Na 1.000.km gebruik en ten minste 1 keer per jaar hoeft de trekhaak gecontroleerd te worden :
 - o Alle boutverbindingen controleren en bij spannen als nodig.
 - o Beschadiging aan de verf herstellen.
 - o Als de trekhaak door een externe belasting geraakt wordt moet deze vervangen worden.
 - o De interne delen van het afneembaar systeem moeten ingevet worden.

Gebruik :

- **Indien trekhaak kogel de kentekenplaat of het mistlicht geheel of gedeeltelijk bedekt MOET deze bij niet gebruik verwijderd worden.**

RECOMMANDATIONS IMPORTANTES :

A CONSERVER DANS LE VEHICULE

Montage :

- S'assurer que l'attelage n'ait pas été endommagé durant le transport. Vérifier la référence.
- Consulter attentivement la notice de pose et suivre à la lettre les instructions de montage de l'attelage.
- Présenter l'attelage sous le véhicule avant d'effectuer le montage.
- Si des forages sont nécessaires, s'assurer de l'absence de câbles électriques, de freinage ou autres. Enlever les restes de forage et traiter les tôles ou tubes forés avec un produit anti-corrosif.
- Si le véhicule est équipé de pare-chocs non standards (séries spéciales, kits sport, tuning ...), il est impératif de consulter le service technique de GDW avant de procéder au montage.

L'atelage livré est uniquement monté pour stockage, il faut démonter les parties!!

Garantie :

- Respecter la masse tractable du véhicule ainsi que les valeurs « D » et « S » précisées dans la notice.
- L'attelage doit être contrôlé après les premiers 1.000 km d'utilisation et ensuite au moins une fois par an :
 - o Contrôler toute la visserie et resserrer si nécessaire
 - o Réparer les dommages qu'aurait subis la peinture
 - o Remplacer les pièces qui auraient été endommagées suite à un accident ou une collision
 - o Graisser les parties intérieures des attelages escamotables

Utilisation :

- **Si la rotule ou la boule est positionnée devant la plaque d'immatriculation ou le feu de brouillard, il est OBLIGATOIRE de la retirer quand elle n'est pas utilisée !**



Nissan NV 200

2010 -

Ref. 1780

GENERAL INSTRUCTIONS:

MUST BE KEPT IN THE VEHICLE

Fitting :

- Make sure that the tow bar has not been damaged during transport and it is the right reference for the vehicle.
- Read the fitting instruction before starting and follow them very precisely during the fitting.
- Present the tow bar under the car first to check if all points are right.
- If holes have to be drilled, check that no wires can be damaged, remove all soundproofing material, clean and protect the drilled holes with an anticorrosive product.
- If the vehicle is equipped with special bumpers (sport or tuning parts...) first contact the technical service of GDW to be sure that the tow bar can be fitted.

The towbar delivered is only for storage, the parts have to be disassembled!!

Guarantee :

- The indicated towing weight, "D" and "S" values may not be exceeded
- The tow bar has to be checked after 1.000 km and every year :
 - o All bolts should be checked and retightened if necessary
 - o Repair any damage to the paint finish
 - o Replace any damaged components
 - o Parts of the detachable tow bars must be kept well greased.

Use :

- **If the towing ball covers the number plate or the fog light, it must always be removed when no trailer is used.**

WICHTIGE RATSCHLÄGE :

IN FAHRZEUG BEWAHREN

Montage :

- Vor Anfang von Montage muss Anhängerkupplung auf Transportschade kontrolliert werden.
- Aufmerksam Anbauanleitung zu Rate sehen. Alle Anweisungen sollen gefolgt werden.
- Erst Anhängerkupplung auf Fahrzeug präsentieren, danach montieren.
- Vor dem Bohren von Löcher, nachprüfen ob anwesende Kabels nicht beschädigt werden können. Dröhnenschutz und Unterbodenschutz entfernen. Gebohrte Löcher und Karosserieunterteilen mit eine Korrosionfeste Farbe behandeln.
- Falls Fahrzeug keine Standardstoßstangen hat (spezielle Serie, Sportausführungen, Tuning ...), muß Aussparung nachprüfen. Im Zweifelsfall, GDW kontaktieren.

Der gelieferten Anhängerkupplung ist montiert für lagerung, bitte unterteilen abmontieren!!!

Garantie :

- Die angegeben max. Anhängelast, "D" en "S" Wert, möchten nicht hinüberschritten werden.
- Nach 1.000 Km gebrauch und wenigstens 1 Mahl pro jahr muss Anhängerkupplung nachgeprüft werden :
 - o Alle Bolzenverbindungen nachprüfen und nachziehen falls nötig.
 - o Beschädigung an Farbe wiederherstellen.
 - o Falls Anhängerkupplung durch eine Extreme Belastung getroffen wird muss diese ersetzt werden.
 - o Die Interne Teile von abnehmbar System einfetten.

Gebrauch :

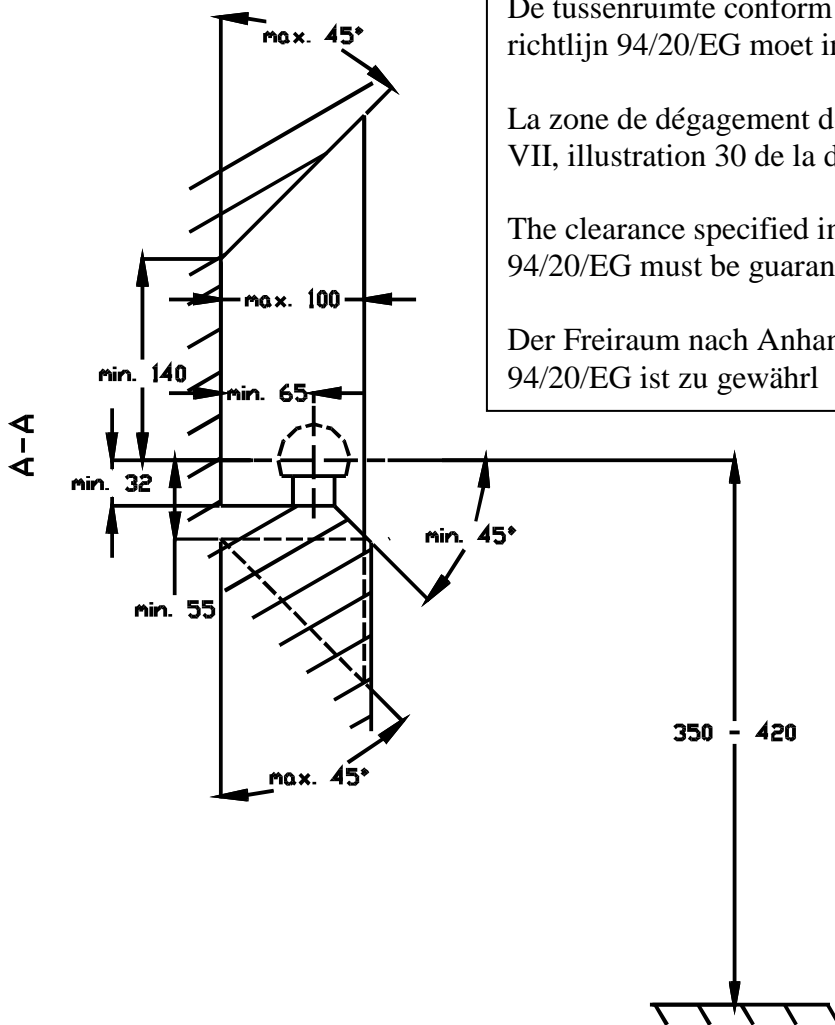
- **Falls Kugel von Anhängerkupplung Kennzeichen oder Nebelscheinwerfer ganz oder zum Teil bedeckt muß diese, wann nicht gebraucht, entfernt werden.**



Nissan NV 200

2010 -

Ref. 1780

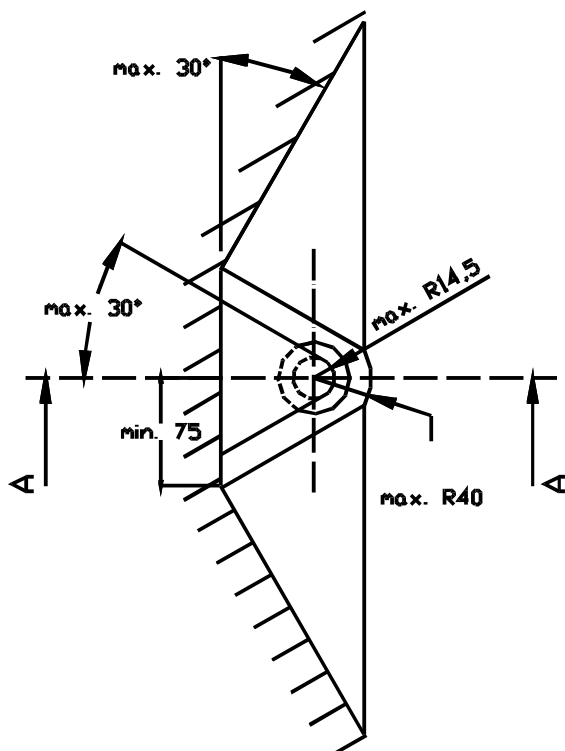


De tussenruimte conform supplement VII, afbeelding 30 van de richtlijn 94/20/EG moet in acht worden genomen.

La zone de dégagement doit être garantie conformément à l'annexe VII, illustration 30 de la directive 94/20/CE.

The clearance specified in appendix VII, diagram 30 of guideline 94/20/EG must be guaranteed.

Der Freiraum nach Anhang VII, Abbildung 30 der Richtlinie 94/20/EG ist zu gewährleisten



Bij toelaatbaar totaal gewicht van het voertuig

Pour poids total en charge autorisé du véhicule

At laden weight of the vehicle

Bei zulässigem Gesamtgewicht des Fahrzeuges