

Elektro-Einbausatz für Anhängerkupplungen, 13-polig, 12 Volt, nach ISO 11446

Verwendbar für: **AUDI A6 (C5) Limousine -
alle Modelle 05/97 bis 4/04**

Artikel-Nummer: **21010005J**

Allgemeine Hinweise zu diesem Elektrosatz

- **Vor Beginn der Arbeiten unbedingt die Einbauanleitung komplett durchlesen. Nach Einbau des Elektrosatzes ist die Einbauanleitung dem Kunden bzw. dem Fahrzeugführer zwecks diverser Betriebsinformationen auszuhändigen.**
- **Der Einbau des Elektrosatzes sollte von einer Fachwerkstatt bzw. einer qualifizierten Person durchgeführt werden.**
Bei unsachgemäßer Anwendung oder Veränderung des Elektrosatzes bzw. der darin befindlichen Bauteile erlischt jeder Anspruch auf Gewährleistung. Elektronische Geräte wie z.B. Blinkgeber, Anhängerblinküberwachung etc. sind vom Umtausch ausgeschlossen.
- Vor dem Herstellen einer Bohrung sicherstellen, daß ausreichende Bohrfreiheit vorhanden ist. Zur Erhaltung der **Langzeitgarantie gegen Durchrostung** sind angebrachte Bohrungen unbedingt mit dem vom **Fahrzeughersteller vorgeschriebenen Korrosionsschutzmittel** zu behandeln!
- **Beim Anbau der Steckdose ist darauf zu achten, daß -**
die Anschlußleitungen nicht eingeklemmt werden!
das Anschlußgehäuse 3-fach ordnungsgemäß auf dem Mikroschalter montiert ist!
die Dichtung am Leitungsaustritt aus der Steckdose auf dem Isolierschlauch sitzt!
- Die Leitungssätze sind so zu verlegen, daß keine Scheuerstellen entstehen können. Auf ausreichenden Abstand zu Hitzequellen (z.B. Abgasanlage) achten.
- **Für die Funktion der Anhängerblinküberwachung (AFC Modul) ist der Anschluß dieses Gerätes an Dauerplus (Klemme 30), wie unter Punkt 3 beschrieben, unbedingt erforderlich!**
- **Fahrzeuge mit Check-Control-System / Glühlampenausfallanzeige:**
Bei Modellen mit Glühlampenausfallanzeige **muß** der beiliegende Leitungssatz 12-adrig mit einem Erweiterungs-E-Satz für Check-Control aufgerüstet werden! Der Erweiterungs-E-Satz für Check-Control ist erhältlich unter der **JAEGER-Artikelnummer 22010001J**.
- Bei Bedarf können die Standardfunktionen der Steckdose (= Beleuchtungsfunktionen) um die Zusatzfunktion **Dauerplus** erweitert werden: Hierfür ist das bereits am Leitungssatz 12-adrig vormontierte Steckgehäuse 1-fach (**Leitung rot**) vorgesehen. Für die Erweiterung der Steckdosenfunktion ist ein Leitungssatz erhältlich unter der **JAEGER-Artikelnummer 22400001**.
- **Die Funktionsprüfung des eingebauten Elektrosatzes mit einem geeigneten Prüfgerät oder einem Anhänger durchführen.**
Die Funktionsprüfung mit einem Prüfgerät ohne Lastwiderstände ist nicht möglich.
- Im Anhängerbetrieb wird der Ausfall einer Blinkleuchte am Anhänger von der fahrzeugseitigen Kontrollleuchte (Fahrtrichtungsanzeiger) über eine Verdoppelung der Blinkfrequenz angezeigt. Eine zusätzliche Kontrollleuchte (C2) ist bei Einbau dieses Elektrosatzes nicht erforderlich.
- Die Abschaltung der Nebelschlußleuchte am Zugfahrzeug bzw. die Deaktivierung der rückwärtigen 4-Kanal-Einparkhilfe (**Acoustic Parking System - soweit fahrzeugseitig vorhanden**) erfolgt durch den in der 13-poligen Steckdose integrierten Mikroschalter unmittelbar beim Einsetzen des Anhängersteckers oder eines Adapters. Beim Abkuppeln eines Anhängers ggf. verwendete Adapter daher immer aus der Steckdose entnehmen.

Lieferumfang:

1	Steckdosen-Gehäuse mit Mikroschalter	3	Schrauben M5 x 30
1	Leitungssatz 12-adrig mit vormontiertem Kontakteinsatz 13-polig	1	Schraube M5 x 12
1	Sicherungshalter (10A) mit Anschlußleitung	4	Muttern M5
1	AFC-Modul (Anhängerblinküberwachung)	4	Zahnscheiben
1	Flachsteckergehäuse 1-fach	1	Steckhülse
1	Steckhülsegehäuse 1-fach	1	Flachstecker
1	Blehschraube	2	Kabelbinder 300 mm
		10	Kabelbinder 100 mm

1. Fahrzeugbatterie abklemmen

- **Sicherstellen**, daß durch das Abklemmen der Fahrzeugbatterie **kein Verlust** von gespeicherten Daten entsteht (z.B. bei Bordcomputer, Wegfahrsperr, Radio, Fehlerspeicher, etc.). **Betriebsanleitung bzw. Herstellervorschriften beachten.**
- Masse-Anschluß von der Fahrzeugbatterie trennen.
Zur Vermeidung von Kurzschlüssen und aus Sicherheitsgründen darf der Einbau des Elektrosatzes nur bei abgeklemmter Fahrzeugbatterie durchgeführt werden.

2. Leitungssatz 12-adrig und Steckdose montieren

- Kofferraum-Bodenabdeckung, Kofferraum-Seitenverkleidungen (rechts und links), Wagenheber und Bordwerkzeug herausnehmen. Verkleidung von Heckabschlußblech ausbauen und die Abdeckung der fahrzeugseitigen Durchführung (befindet sich im Kofferraumboden hinter dem linken Radkasten, unterhalb der linken Schlußleuchte) entfernen.

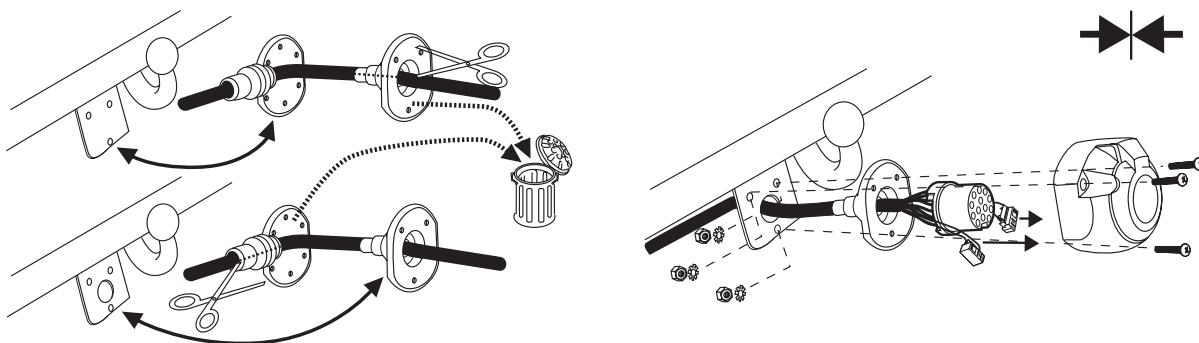
- **Anhängerkupplung mit geöffnetem Steckdosen-Halteblech (=axialer Leitungsausgang):**

Das Leitungssatzende 12-adrig mit vormontiertem Kontakteinsatz 13-polig durch die fahrzeugseitige Durchführung vom Kofferraum nach außen führen und weiter von hinten durch das Loch im Steckdosen-Halteblech der Anhängerkupplung verlegen.

Die Steckdosen-Dichtung für lateralen Leitungsausgang wird in diesem Fall nicht benötigt und muß vorsichtig vom Leitungssatz getrennt werden (siehe Abb.). Isolierschlauch dabei nicht beschädigen!

Vormontierten Kontakteinsatz 13-polig in das beiliegende Steckdosen-Gehäuse stecken und verrasten. Das Steckgehäuse 3-fach des Leitungssatzes 12-adrig auf den unten im Steckdosen-Gehäuse positionierten Mikroschalter stecken (auf korrekten Sitz achten!).

Gummidichtung an die Steckdose schieben und Steckdose mit den beiliegenden Schrauben, Zahnscheiben und Muttern am Steckdosen-Halteblech der Anhängerkupplung befestigen (siehe Abb.).

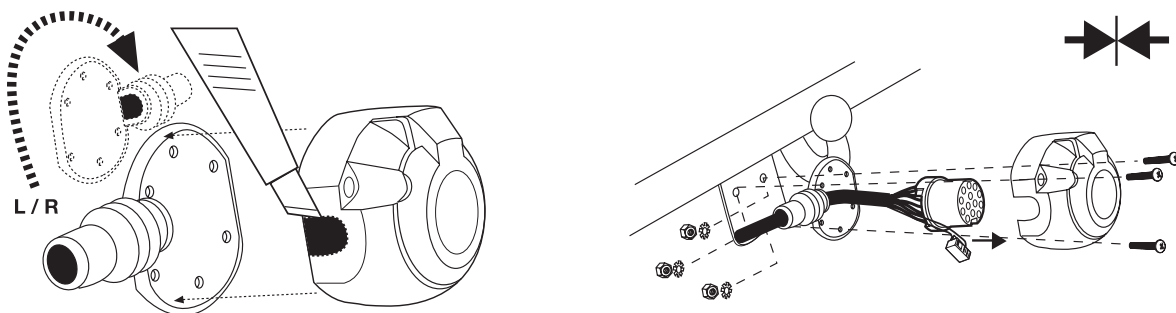


- **Anhängerkupplung mit geschlossenem Steckdosen-Halteblech (=lateraler Leitungsausgang):**

Das Leitungssatzende 12-adrig mit vormontiertem Kontakteinsatz 13-polig durch die fahrzeugseitige Durchführung vom Kofferraum nach außen führen und weiter bis zum Steckdosen-Halteblech der Anhängerkupplung verlegen.

Die Steckdosen-Dichtung für axialen Leitungsausgang wird in diesem Fall nicht benötigt und muß vorsichtig vom Leitungssatz getrennt werden (siehe Abb. oben). Isolierschlauch dabei nicht beschädigen!

- Beiliegendes Steckdosen-Gehäuse gemäß Abbildung für Leitungsausgang links oder rechts entsprechend bearbeiten. Vormontierten Kontakteinsatz 13-polig in das für lateralen Leitungsausgang präparierte Steckdosen-Gehäuse stecken und verrasten.
- Das Steckgehäuse 3-fach des Leitungssatzes 12-adrig auf den unten im Steckdosen-Gehäuse positionierten Mikroschalter stecken (auf korrekten Sitz achten!). Steckdose mit den beiliegenden Schrauben, Zahnscheiben und Muttern am Steckdosen-Halteblech der Anhängerkupplung befestigen (siehe Abb.).



Die Steckdose ist wie folgt belegt:

Leitung	Kontakt-Nr.	Funktion
schwarz/weiß	1	Fahrtrichtungsanzeiger links
weiß	2	Nebelschlußlicht Anhänger
braun	3	Masse (für Kontakt-Nr. 1 bis 8)
schwarz/grün	4	Fahrtrichtungsanzeiger rechts
grau/rot	5	Schlußlicht rechts
schwarz/rot	6	Bremslicht
grau/schwarz	7	Schlußlicht links
blau/rot	8	Rückfahrlicht
rot	9	Stromversorgung (Dauerplus)
nicht belegt	10	Ladeleitung Plus für Batterie im Anhänger
nicht belegt	11	Masse (für Kontakt-Nr. 10)
nicht belegt	12	Steuerleitung Anhängererkennung
rot/braun	13	Masse (für Kontakt-Nr. 9)

- Die auf dem Leitungssatz montierte Durchführungstülle positionieren und in das Durchführungsloch zum Kofferraum einsetzen.

- Das mit einem **R** gekennzeichnete Leitungssatzende zur **rechten Schlußleuchte** verlegen.
Fahrzeugseitiges Steckgehäuse 6-fach von der rechten Schlußleuchte abziehen und mit dem passenden Gegenstück des Leitungssatzes zusammenstecken und verrasten. Verbleibendes Steckgehäuse 6-fach dieses Leitungssatzteils auf die rechte Schlußleuchte stecken und verrasten.

- Das mit einem **L** gekennzeichnete Leitungssatzende zur **linken Schlußleuchte** verlegen.
Fahrzeugseitiges Steckgehäuse 6-fach von der linken Schlußleuchte abziehen und mit dem passenden Gegenstück des Leitungssatzes zusammenstecken und verrasten. Verbleibendes Steckgehäuse 6-fach des Leitungssatzteils auf die linke Schlußleuchte stecken und verrasten.

- Das Steckgehäuse 1-fach der Leitung **rot** ist für eine Erweiterung der Steckdosenfunktionen vorgesehen (siehe Hinweis auf Seite 1). Dieser Teil des Leitungssatzes endet an der linken Schlußleuchte.

- Das Leitungssatzende mit der verbleibenden Steckverbindung 6-fach endet hinter der linken Kofferraum-Seitenverkleidung. Bei Modellen **mit** Check-Control-System (Glühlampenausfallanzeige) **muß** der auf Seite 1 genannte Erweiterungs-E-Satz montiert werden, um Schäden an der Fahrzeugelektronik zu vermeiden.
Bei Modellen **ohne** Check-Control-System (Glühlampenausfallanzeige) bleibt diese Steckverbindung ungenutzt, die Steckerbrücke darf **nicht** vom Leitungssatz getrennt werden.

- Die fahrzeugseitige Leitung **grau/weiß** mit der Funktion **Nebelschlußleuchte** (verläuft im Leitungsstrang zur Kofferraumhaube) an geeigneter Stelle hinter der linken Kofferraum-Seitenverkleidung durchtrennen.
Durchtrennte Leitungsenden ca. 5 mm abisolieren. Beiliegende **Steckhülse** an das vom Nebelschluß-

leuchtschalter kommende Leitungsende ancrimpen und in beiliegendes Steckhülsegehäuse 1-fach stecken und verrasten.

Beiliegenden **Flachstecker** an das verbleibende, zur fahrzeugseitigen Nebelschlußleuchte führende Leitungsende ancrimpen, in beiliegendes Flachsteckergehäuse 1-fach stecken und verrasten.

So montierte Steckgehäuse mit den passenden Gegenstücken der Leitungen **weiß** und **schwarz** des Leitungssatzes zusammenstecken und verrasten.

-
- Beiliegendes **AFC-Modul** (Anhängerblinküberwachung) auf das Steckgehäuse 10-fach des Leitungssatzes stecken und an geeigneter Stelle hinter der linken Kofferraum-Seitenverkleidung mit beiliegender Schraube M5 x 12, Zahnscheibe und Mutter befestigen.

-
- Den Kabelschuh der Leitung **rot/braun** an einen geeigneten, wenn möglich fahrzeugseitig vorhandenen Massepunkt an der linken Kofferraumseite anschließen. Ggf. beiliegende Blechschraube verwenden. *(Nur bei gleichzeitigem Anschluß der auf Seite 1 beschriebenen Funktion **Dauerplus** erforderlich!)*

-
- **Modelle mit rückwärtiger (4-Kanal) Einparkhilfe (Acoustic Parking System):**

Die Leitung **weiß/grün** des Leitungssatzes zum Steuergerät der Einparkhilfe (befindet sich hinter der linken Kofferraum-Seitenverkleidung) verlegen.

Steckgehäuse 16-fach vom Steuergerät der Einparkhilfe abziehen, Sekundärverriegelung des Steckgehäuses öffnen und den Kontakteinsatz vorsichtig aus der Gehäuseverkleidung herausziehen.

Den fahrzeugseitig in **Kammer 5** vorhandenen Steckkontakt entriegeln und aus dem Kontakteinsatz 16-fach entfernen. Steckkontakt der Leitung **weiß/grün** des Leitungssatzes in **Kammer 5** stecken, Kontakteinsatz 16-fach wieder in die Gehäuseverkleidung einsetzen, Sekundärverriegelung schließen und das so montierte Steckgehäuse 16-fach wieder auf das Steuergerät der Einparkhilfe stecken.

- **Modelle ohne Einparkhilfe (Acoustic Parking System) / Modelle mit 8-Kanal APS (hinten und vorne):**

Bei Modellen ohne APS endet die Leitung **weiß/grün** des Leitungssatzes lose hinter der linken Kofferraum-Seitenverkleidung. Den an dieser Leitung angecrimpten Steckkontakt in diesem Fall abtrennen und das Leitungsende isolieren.

Bei Modellen mit **8-Kanal APS (Einparkhilfe hinten und vorne)** kann das System beim Rangieren mit Anhänger manuell per Schalter in der Mittelkonsole deaktiviert werden. Hierzu bitte Hinweise in der Betriebsanleitung des Fahrzeuges beachten.

Die Leitung **weiß/grün** des Leitungssatzes endet auch bei 8-Kanal APS lose hinter der linken Kofferraum-Seitenverkleidung.

3. Sicherungshalter mit Anschlußleitung montieren

- Die vom AFC-Modul (Anhängerblinküberwachung) abgehende Leitung **rot/gelb** vom Kofferraum aus (an der linken Fahrzeugseite entlang) bis in den Fußraum Fahrerseite verlegen.
- Fußraumverkleidung Fahrerseite ausbauen und den Kabelschuh des beiliegenden Sicherungshalters an der **Klemme 30 (Batterie +)** der Anschlußleiste des Relaissträgers im Fußraum Fahrerseite (Bereich links unter der Instrumententafel) befestigen.

Das Steckgehäuse 1-fach der Leitung **rot/gelb** (vom AFC-Modul kommend) auf den noch freien Anschluß des Sicherungshalters stecken.

4. Funktionsprüfung und Endmontage

- Fahrzeugbatterie wieder anklammern.
Die einzelnen Funktionen der Steckdose bzw. des Elektrosatzes sowie die Funktionen der Fahrzeugbeleuchtung überprüfen.
- Alle Leitungsstränge des Einbausatzes befestigen - vorhandene Kabelhalterungen nutzen oder beiliegende Kabelbinder verwenden. Alle demontierten Verkleidungen und Teile wieder einbauen.