

# Einbauanleitung

Elektro-Einbausatz für Anhängerkupplung, 13-polig, 12 Volt, nach ISO 11446

Verwendbar für: **SKODA FABIA Fließheck** ab 01/00  
**SKODA FABIA Combi** ab 11/00  
**SKODA FABIA Stufenheck** ab 06/01

Artikel-Nummer: **21220003J**

## Allgemeine Hinweise zu diesem Elektrosatz

- **Vor Beginn der Arbeiten unbedingt die Einbauanleitung komplett durchlesen. Nach Einbau des Elektrosatzes ist die Einbauanleitung dem Kunden bzw. dem Fahrzeugführer zwecks diverser Betriebsinformationen auszuhändigen.**
- **Fahrzeugseitig vorhandene Glühlampenüberwachungssysteme verlieren im Anhängerbetrieb ihre Wirksamkeit!**
- **Der Einbau des Elektrosatzes sollte von einer Fachwerkstatt bzw. einer qualifizierten Person durchgeführt werden.** Bei unsachgemäßer Anwendung oder Veränderung des Elektrosatzes bzw. der darin befindlichen Bauteile erlischt jeder Anspruch auf Gewährleistung. Elektronische Geräte wie z.B. Blinkgeber, Anhängerblinküberwachung etc. sind vom Umtausch ausgeschlossen.
- Vor dem Herstellen einer Bohrung sicherstellen, daß ausreichende Bohrfreiheit vorhanden ist. Zur Erhaltung der **Langzeitgarantie gegen Durchrostung** sind angebrachte Bohrungen unbedingt mit dem vom **Fahrzeughersteller vorgeschriebenen Korrosionsschutzmittel** zu behandeln!
- **Beim Anbau der Steckdose ist darauf zu achten, daß -**  
die Anschlußleitungen nicht eingeklemmt werden!  
die Nebelschlußleuchtenabschaltung (Kontaktblech) nicht blockiert wird!  
die Dichtung am Leitungsaustritt aus der Steckdose auf dem Isolierschlauch sitzt!
- Die Leitungssätze sind so zu verlegen, daß keine Scheuerstellen entstehen können. Auf ausreichenden Abstand zu Hitzequellen (z.B. Abgasanlage) achten.
- **Für die Funktion der Anhängerblinküberwachung (AFC-Modul) ist der Anschluß dieses Gerätes an Dauerplus (Klemme 30), wie unter Punkt 3 beschrieben, unbedingt erforderlich!**
- Bei Bedarf können die Standardfunktionen der Anhängersteckdose (= Beleuchtungsfunktionen) um die Zusatzfunktion **Dauerplus** erweitert werden. Hierfür ist das bereits am Leitungssatz 11-adrig vormontierte Steckgehäuse 1-fach (**Leitung rot**) vorgesehen. Für die Erweiterung der Steckdosenfunktionen ist ein Leitungssatz erhältlich unter der **JAEGER-Artikelnummer 22400001**.
- **Die Funktionsprüfung des eingebauten Elektrosatzes mit einem geeigneten Prüfgerät oder einem Anhänger durchführen.** Die Funktionsprüfung mit einem Prüfgerät ohne Lastwiderstände ist nicht möglich.
- Im Anhängerbetrieb wird der Ausfall einer Blinkleuchte am Anhänger von der fahrzeugseitigen Kontrolleuchte (Fahrtrichtungsanzeiger) über eine Verdoppelung der Blinkfrequenz angezeigt. Eine zusätzliche Kontrolleuchte (C2) ist bei Einbau dieses Elektrosatzes nicht erforderlich.
- Die Abschaltung der Nebelschlußleuchte am Zugfahrzeug erfolgt durch den in der 13-poligen Steckdose integrierten Unterbrecherkontakt unmittelbar beim Einsetzen des Anhängersteckers oder eines Adap-

ters. Beim Abkuppeln eines Anhängers ggf. verwendete Adapter daher immer aus der Steckdose entnehmen.

#### Lieferumfang:

- |   |                            |
|---|----------------------------|
| 1 Steckdose 13-polig mit Nebelschlußleuchtenabschaltung           | 3 Schrauben M5 x 35        |
| 1 Gummidichtung für die Steckdose (für axialen Leitungsausgang)   | 1 Schraube M5 x 12         |
| 1 Gummidichtung für die Steckdose (für lateralen Leitungsausgang) | 4 Zahnscheiben D5          |
| 1 Leitungssatz 11-adrig   | 4 Muttern M5               |
| 1 Anschlußleitung rot/gelb  | 1 Durchführungstülle       |
| 1 Leitungsbrücke 2-polig (für Adaption Innenbeleuchtung)          | 1 Steckhülse               |
| 1 Leitungsbrücke 3-polig (für Adaption Zubehör-Steckdose)         | 1 Sicherung 10A            |
| 1 Sicherungshalter mit Deckel                                     | 2 Kabelbinder 300 mm lang  |
| 1 AFC-Modul (Anhängerblinküberwachung)                            | 12 Kabelbinder 100 mm lang |

## 1. Fahrzeugbatterie abklemmen

- **Sicherstellen**, daß durch das Abklemmen der Fahrzeugbatterie **kein Verlust** von gespeicherten Daten entsteht (z.B. bei Bordcomputer, Wegfahrsperr, Radio, Fehlerspeicher, etc.).  
**Betriebsanleitung bzw. Herstellervorschriften beachten.**
- Masse-Anschluß von der Fahrzeugbatterie trennen! Zur Vermeidung von Kurzschlüssen und aus Sicherheitsgründen darf der Einbau des Elektrosatzes nur bei abgeklemmter Fahrzeugbatterie durchgeführt werden.

## 2. Leitungssatz 11-adrig und Steckdose montieren

- Kofferraum-Bodenabdeckung nach vorne klappen und Reserverad-Staufach entnehmen. Verkleidung von Heckabschlußblech bzw. Ladekante ausbauen. Abdeckung der linken und rechten Schlußleuchte innen ausbauen. Kofferraum-Seitenverkleidung links ausbauen, rechts lösen und vorklappen.
- Die Abdeckung der fahrzeugseitigen Durchführung im Heckabschlußblech ( $\varnothing$  40 mm  $\rightarrow$  links unterhalb des Schloßträgers) entfernen.
- Beiliegende Durchführungstülle auf das Leitungssatzende 11-adrig mit Aderendhülsen aufschieben.

#### • Anhängerkupplung mit geöffnetem Steckdosen-Halteblech (=axialer Leitungsausgang):

Das Leitungssatzende 11-adrig mit Aderendhülsen durch die fahrzeugseitige Durchführung vom Kofferraum nach außen führen und weiter von hinten durch das Loch im Steckdosen-Halteblech der Anhängerkupplung verlegen. Beiliegende Steckdosen-Dichtung für axialen Leitungsausgang auf das Leitungsende aufschieben. (Die beiliegende Steckdosen-Dichtung für lateralen Leitungsausgang wird in diesem Fall nicht benötigt!) Kontakteinsatz aus der beiliegenden Steckdose herausnehmen und gemäß Anschlußtable auf Seite 3 anschließen.

Den montierten Kontakteinsatz wieder in das Steckdosen-Gehäuse einsetzen, Gummidichtung an die Steckdose schieben und Steckdose mit den beiliegenden Schrauben, Zahnscheiben und Muttern am Steckdosen-Halteblech der Anhängerkupplung befestigen (siehe Abb. 1).

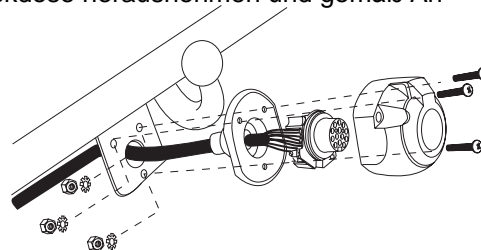


Abb.1

#### • Anhängerkupplungen mit geschlossenem Steckdosen-Halteblech (=lateraler Leitungsausgang):

Das Leitungssatzende 11-adrig mit Aderendhülsen durch die fahrzeugseitige Durchführung vom Kofferraum nach außen führen und weiter bis zum Steckdosen-Halteblech der Anhängerkupplung verlegen. Beiliegende Steckdosen-Dichtung für lateralen Leitungsausgang auf das Leitungsende aufschieben. (Die beiliegende Steckdosen-Dichtung für axialen Leitungsausgang wird in diesem Fall nicht benötigt!)

Kontakteinsatz aus der beiliegenden Steckdose herausnehmen und gemäß Anschlußtable auf Seite 3 anschließen. Steckdosen-Gehäuse gemäß **Abb. 2** für Leitungsausgang links oder rechts entsprechend bearbeiten. Den montierten Kontakteinsatz wieder in das für lateralen Leitungsausgang präparierte Steckdosen-Gehäuse einsetzen, Gummidichtung an die Steckdose schieben und Steckdose mit den bei-

liegenden Schrauben, Zahnscheiben und Muttern am Steckdosen-Halteblech der Anhängerkupplung befestigen (siehe Abb. 3).

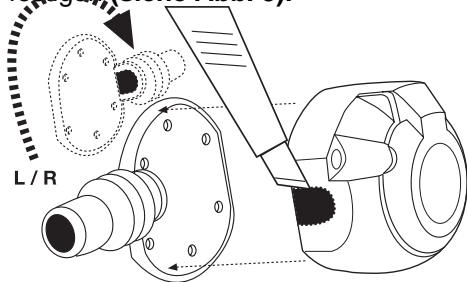


Abb.2

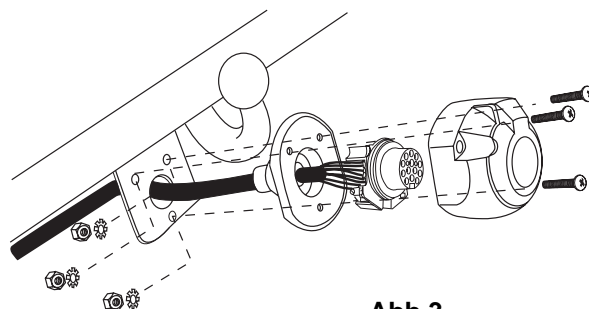


Abb.3

• **Anschlußstabelle Kontakteinsatz 13-polig:**

Leitung	Kontakt-Nr.	Funktion
schwarz/weiß	1	Fahrtrichtungsanzeiger links
weiß	2	Nebelschlußleuchte Anhänger
braun	3	Masse (für Kontakt 1 bis 8)
schwarz/grün	4	Fahrtrichtungsanzeiger rechts
grau/rot	5	Schlußleuchte rechts
schwarz/rot	6	Bremsleuchten
grau/schwarz	7	Schlußleuchte links
blau/rot	8	Rückfahrleuchte
rot	9	Stromversorgung Dauerplus
nicht belegt!	10	Ladeleitung Plus für Batterie im Anhänger
nicht belegt!	11	Masse (für Kontakt 10)
nicht belegt!	12	Steuerleitung Anhängererkennung
rot/braun	13	Masse (für Kontakt 9)
schwarz	2a / Zusatzkontakt	Nebelschlußleuchte Zugfahrzeug

- Die zuvor auf den Leitungssatz aufgeschobene Durchführungstülle positionieren und in das Durchführungsloch zum Kofferraum einsetzen.

- Das mit einem **R** gekennzeichnete Leitungssatzende am fahrzeugseitigen Leitungsstrang entlang zur **rechten Schlußleuchte** verlegen.
- Fahrzeugseitiges Steckgehäuse 6-fach von der rechten Schlußleuchte abziehen und mit dem passenden Gegenstück des Leitungssatzes zusammenstecken und verrasten. Verbleibendes Steckgehäuse 6-fach des Leitungssatzteils auf die rechte Schlußleuchte stecken und verrasten.

- Das mit einem **L** gekennzeichnete Leitungssatzende am fahrzeugseitigen Leitungsstrang entlang zur **linken Schlußleuchte** verlegen.
- Fahrzeugseitiges Steckgehäuse 6-fach von der linken Schlußleuchte abziehen und mit dem passenden Gegenstück des Leitungssatzes zusammenstecken und verrasten. Verbleibendes Steckgehäuse 6-fach des Leitungssatzes auf die linke Schlußleuchte stecken und verrasten.

- Den Kabelschuh der Leitungen **braun** und **rot/braun** an einen geeigneten Massepunkt an der linken Kofferraumseite anschließen.
- Das Steckgehäuse 1-fach der Leitung **rot** ist für eine Erweiterung der Steckdosenfunktionen vorgesehen (siehe Hinweis auf Seite 1). Dieser Teil des Leitungssatzes endet an der linken Schlußleuchte.

- Beiliegendes **AFC-Modul** (Anhängerblinküberwachung) auf das Steckgehäuse 10-fach des Leitungssatzes stecken und an geeigneter Stelle hinter der linken Kofferraum-Seitenverkleidung mit beiliegender Schraube M5 x 12, Zahnscheibe und Mutter befestigen.

## 3. Leitungsbrücke und Sicherungshalter montieren

### Fahrzeuge mit Zubehör-Steckdose (Power-Outlet / +12V) im Kofferraum:

- Die vom AFC-Modul (Anhängerblicküberwachung) abgehende Leitung **rot/gelb** zur Zubehör-Steckdose im Kofferraum verlegen.
- Überlänge der Leitung **rot/gelb** abtrennen, Leitungsende ca. 5 mm abisolieren und beiliegende Steckhülse ancrimpen. Montierte Steckhülse in eine Kammer des beiliegenden **Sicherungshalters** stecken und verrasten.
- Die Steckhülse von Leitung **rot/gelb** der beiliegenden Leitungsbrücke 3-polig in die verbleibende freie Kammer des Sicherungshalters stecken und verrasten.
- Fahrzeugseitiges Steckgehäuse 3-fach von der Zubehör-Steckdose abziehen und mit dem passenden Gegenstück der Leitungsbrücke 3-polig zusammenstecken und verrasten. Verbleibendes Steckgehäuse 3-fach der Leitungsbrücke auf die Zubehör-Steckdose stecken.
- Beiliegende Sicherung 10A in den Sicherungshalter einsetzen und die Schutzhaube auf den Sicherungshalter stecken.

**Die Leitungsbrücke 2-polig und die Anschlußleitung rot/gelb werden in diesem Fall nicht benötigt!**

---

### Fahrzeuge mit Kofferraumleuchte (ohne Zubehör-Steckdose):

- Die vom AFC-Modul (Anhängerblicküberwachung) abgehende Leitung **rot/gelb** unterhalb der Hutablage entlang zur Kofferraumleuchte verlegen.
- Überlänge der Leitung **rot/gelb** abtrennen, Leitungsende ca. 5 mm abisolieren und beiliegende Steckhülse ancrimpen. Montierte Steckhülse in eine Kammer des beiliegenden **Sicherungshalters** stecken und verrasten.
- Die Steckhülse von Leitung **rot/gelb** der beiliegenden Leitungsbrücke 2-polig in die verbleibende freie Kammer des Sicherungshalters stecken und verrasten.
- Fahrzeugseitiges Steckgehäuse 2-fach von der Kofferraumleuchte abziehen und mit dem passenden Gegenstück der Leitungsbrücke 2-polig zusammenstecken und verrasten. Verbleibendes Steckgehäuse 2-fach der Leitungsbrücke auf die Kofferraumleuchte stecken.
- Beiliegende Sicherung 10A in den Sicherungshalter einsetzen und beiliegende Schutzhaube auf den Sicherungshalter stecken.

**Die Leitungsbrücke 3-polig und die Anschlußleitung rot/gelb werden in diesem Fall nicht benötigt!**

---

### Fahrzeuge ohne Kofferraumleuchte und ohne Zubehör-Steckdose:

- Zugang zum Relaissträger im Fußraum Fahrerseite herstellen, dazu Verkleidungen im Fußraum Fahrerseite ausbauen.
- Die vom AFC-Modul (Anhängerblicküberwachung) abgehende Leitung **rot/gelb** vom Kofferraum aus (an der linken Fahrzeugseite entlang) bis zum Relaissträger im Fußraum Fahrerseite verlegen.
- Leitungsende **rot/gelb** ca. 5 mm abisolieren und beiliegende Steckhülse ancrimpen. Montierte Steckhülse in eine Kammer des beiliegenden **Sicherungshalters** stecken und verrasten.
- Die Steckhülse der beiliegenden Anschlußleitung **rot/gelb** in die verbleibende freie Kammer des Sicherungshalters stecken und verrasten. Verbleibendes Ende der Anschlußleitung rot/gelb (Kabelschuh) an **Klemme 30 (Batterie +)** der Anschlußleiste des Relaissträgers befestigen.
- Beiliegende Sicherung 10A in den Sicherungshalter einsetzen und beiliegende Schutzhaube auf den Sicherungshalter stecken.

**Die Leitungsbrücken 2- und 3-polig werden in diesem Fall nicht benötigt!**

## 4. Funktionsprüfung und Endmontage

- Fahrzeugbatterie wieder anklemmen. Die einzelnen Funktionen der Steckdose bzw. des Elektrosatzes sowie die Funktionen der Fahrzeugbeleuchtung überprüfen.
- Alle Leitungsstränge des Einbausatzes befestigen - vorhandene Kabelhalterungen nutzen oder beiliegende Kabelbinder verwenden. Alle demontierten Verkleidungen und Teile wieder einbauen.