

---

Fitting instructions

---

Make: Toyota

---

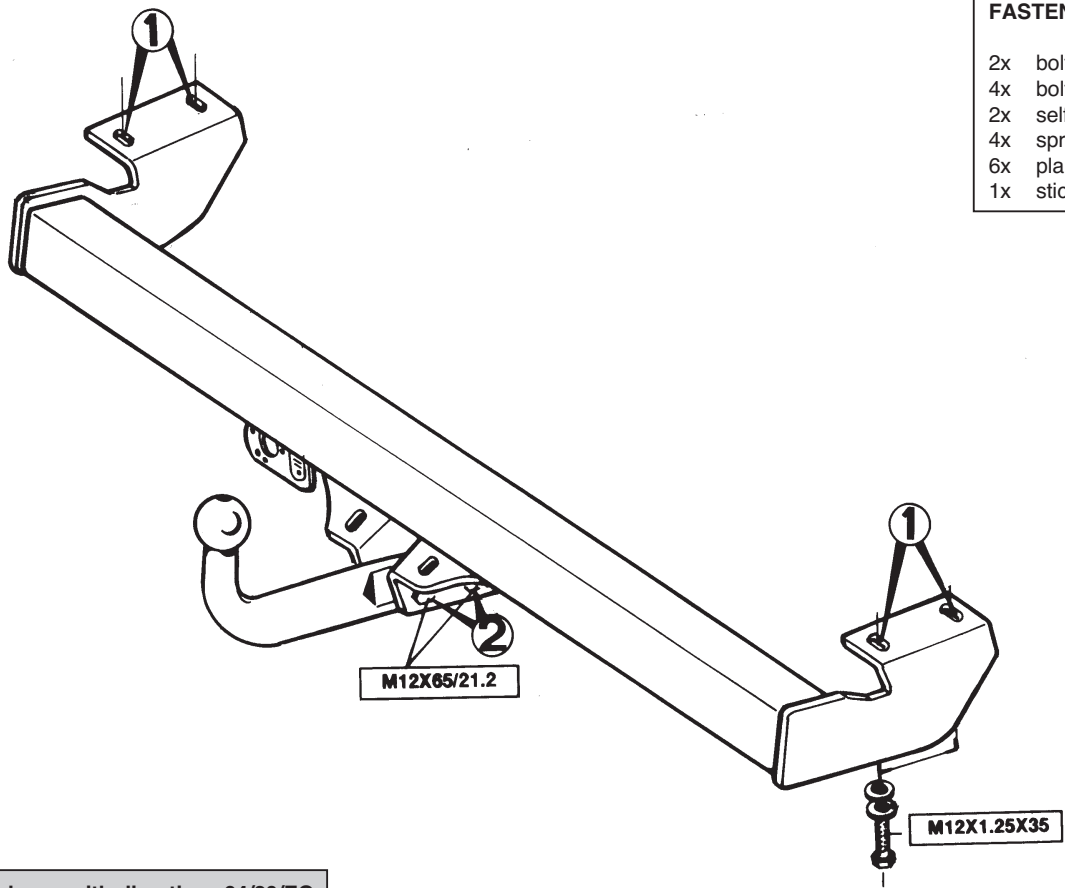
RAV 4; 1994 ->

---

Type: 2143

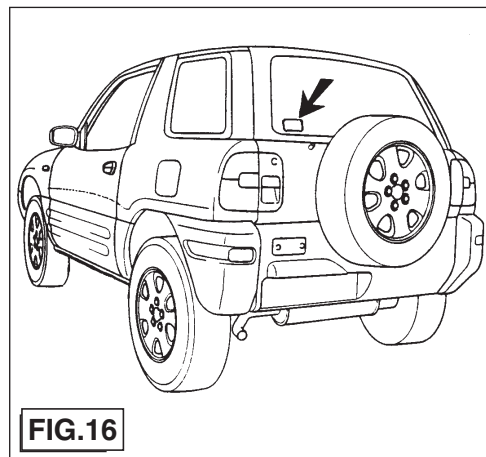
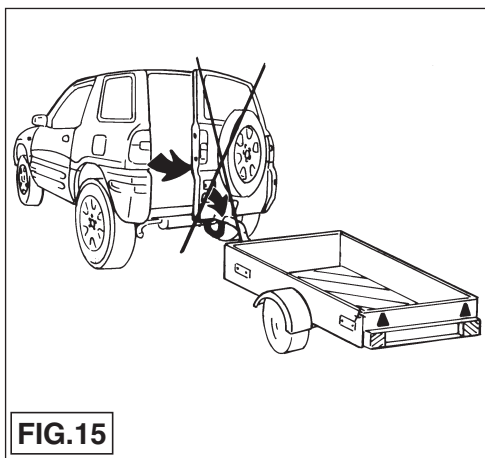
---

FASTENING MEANS:	
2x	bolt M12x65/21.2
4x	bolt M12x1.25x35
2x	self-locking nut M12
4x	spring washer M12
6x	plain washer M12
1x	sticker



Tested in accordance with directives 94/20/EG

© 10-06-1996



**Koppelingssklasse**

- Nr. typegoedkeuring** : e11 00-0174
- D- Waarde:** : 9.0 KN
- Max. massa aanhangwagen** : 1755 kg
- Vertikale last** : 75 kg

**MONTAGEHANDLEIDING:**

1. Verwijder overeenkomstig fig.1 en fig.2 de sleepogen. Zie ook fig.3. De sleepogen worden niet herplaatst. Verwijder overeenkomstig fig.4 en fig.5 "r.p.v. de aanligvlakken sleepogen/trekhaak" de bitumen.

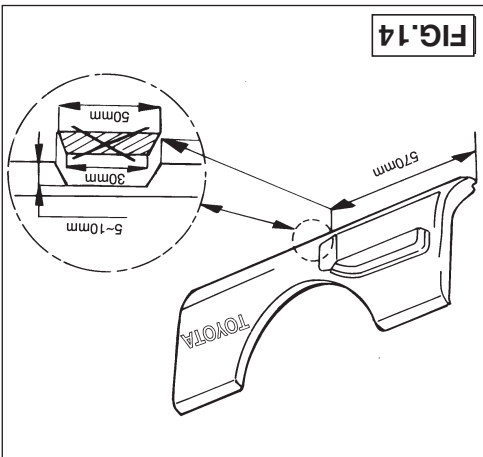
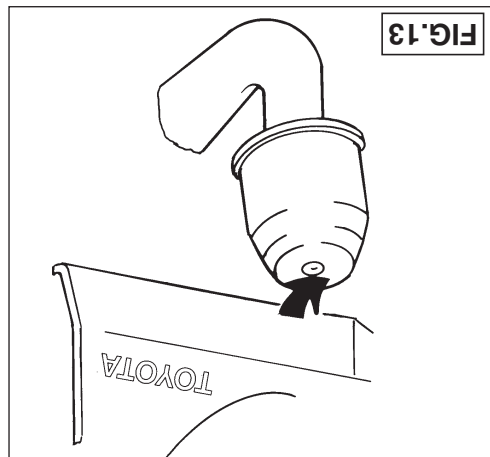
2 Plaats de trekhaak overeenkomstig fig.6 en bevestig deze overeenkomstig fig.7 en fig.8 op de sleepoogbevestigingsgaten d.m.v. vier bouten M12x1,25x35 (10.9) inclusief sluitringen overeenkomstig schets hand-  
vast.

3. Plaats de kogelstang overeenkomstig fig.9 en bevestig deze d.m.v. twee bouten M12x65/21.2 (8.8) inclusief sluitringen en zelfborgende moeren. Draai deze bouten vast met 71Nm.

4. Stel de kogel in het midden en draai de M12x1,25x35 (10.9) bouten met 125Nm vast.

5. Fig.10 en fig. 11 laten een gecombineerde montage van trekhaak en bumper zien.

6. Indien het kunststofopzetstuk "welke op het achterportier is gemonteerd" bij het openen van het portier de kogelkap raakt (fig.13) kan men overeenkomstig fig.14 een stukje uit het opzetstuk snijden of zeggen.  
7. Om beschadigingen aan het achterportier te voorkomen is het belangrijk dat bij gekoppelde aanhangen het achterportier niet wordt geo-



**BELANGRIJK:**

- \* Indien op de bevestigingspunten een bitumen of anti-dreunlaag aanwezig is, dient deze verwijderd te worden.
- \* Vergeet de veer- en sluitringen niet.
- \* Kwaliteit bouten 8.8 ; moeren 8, of indien anders vermeld in montagehandleiding 10.9 / 10.
- \* Voor de max. toegestane massa, welke uw auto mag trekken, dient u uw dealer te raadplegen.
- \* Het is aan te bevelen om na ca. 1000 km (gebruik) de boutverbindingen volgens tabel na te trekken of te controleren.
- \* Bij het boren dient men er zorg voor te dragen, dat rem- en brandstofleidingen niet worden geraakt.
- \* De kentekenplaat dient over het gehele oppervlak zichtbaar te zijn en zonnig al of niet met bijbehorende verlichting te worden verplaatst.
- \* Verwijder "indien aanwezig" de plastic dopjes uit de puntlasmoeren.

<b>Aanhaalmomenten voor bouten en moeren:</b>	M12	71 Nm (met zelfborgende moer)
	M12x1,25	125 Nm
	10.9	

pend. Zie fig.15. Breng overeenkomstig fig.16 de waarschuwingss-  
ker op de achterruit aan.

**Couplings class** : A 50-X  
**Approval number** : e11 00-0174  
**D- Value** : 9.0 kN  
**Max. trailer dimensions** : 1755 kg  
**Max. vertical load** : 75 kg

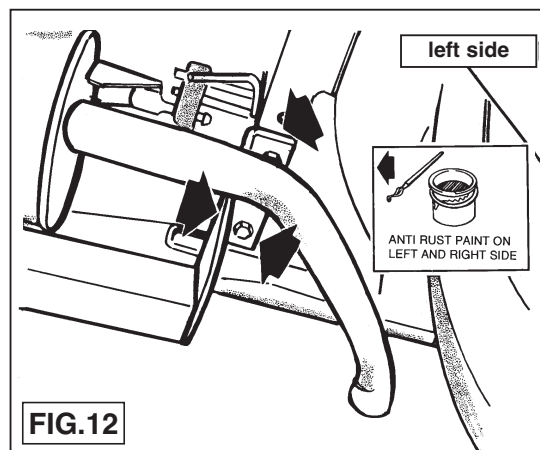
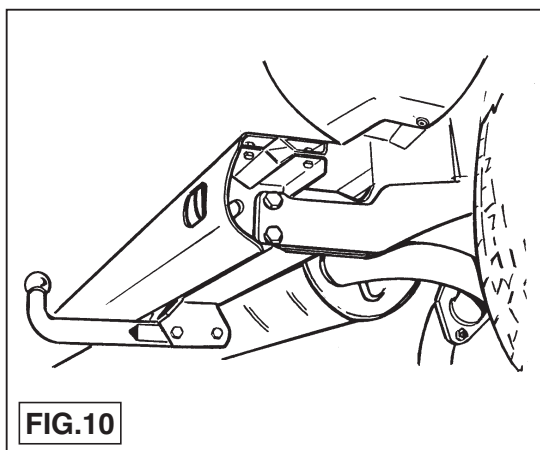
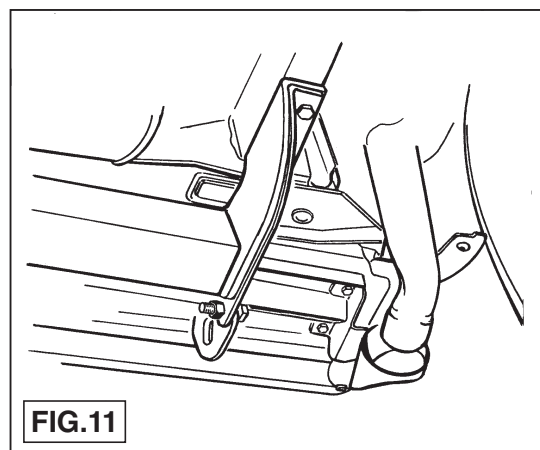
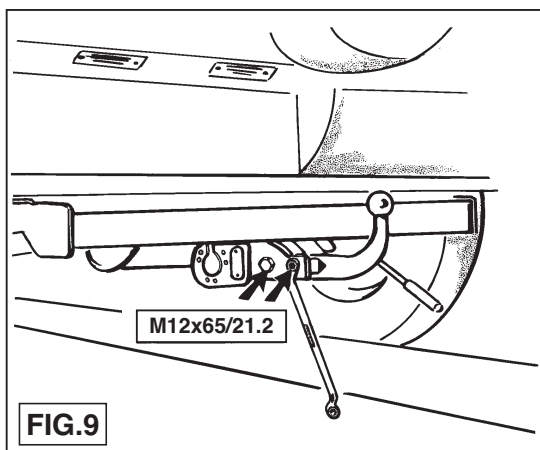
**FITTING INSTRUCTIONS:**

1. Remove the towing eyes as shown in fig. 1 and fig. 2. See also fig. 3. The towing eyes will not be refitted. Remove the bitumen from the points where the tow bar/towing eyes contact the chassis, as shown in fig. 4 and fig. 5.
2. Put the tow bar in place, as shown in fig. 6. and attach it, as shown in fig. 7 and fig. 8 to the towing eye attachment points using four M12.1.25x35 (10.9) bolts with flat washers. Fasten the bolts finger tight, as shown in the sketch.
3. Put the ball hitch in place as shown in fig. 9 and attach it using two M12x65/21.2 (8.8) bolts with flat washers and self-locking nuts. Tighten these bolts to a torque of 71 Nm.
4. Adjust the ball so that it is centred and tighten the M12.1.25x35 (10.9) bolts to a torque of 125 Nm.
5. Fig. 10 and fig. 11 show combined fitting of tow bar and bumper.
6. If the plastic cover "attached to the hatchback" touches the ball cover when opening (fig. 13), then a piece of the cover can be sawn or cut off as shown in fig. 14.
7. In order to prevent damaging the hatchback, do not open it when a trailer is attached. See fig. 15. Place the warning sticker on the rear window as shown in fig. 16.

**NOTE:**

- \* Remove the insulating material from the contact area of the fitting points.
- \* All bolts are quality 8.8 - nuts 8. or when mentioned in fitting instructions 10.9 / 10.
- \* Don't forget the spring- and plain washers.
- \* Please consult your car dealer, or owners manual for the max. permissible towing mass.
- \* It is recommendable to retighten all fixing bolts and nuts after the towbar has been in use for some 1000 km/600 miles.
- \* Do not drill through brake-or fuellines.
- \* Remove (if present) the plastic caps from the spot welding nuts.

<b>Torque settings for nuts and bolts:</b>	
<b>8.8</b>	
M12	71 Nm (with self-locking nut)
<b>10.9</b>	
MF12x1.25	125 Nm



D

**Kupplungsklasse**  
**Gemeinigungsnr.**  
**D-Wert**  
**Max. Masse Anhänger**  
**Stützlast**

: A 50-X  
 : e11 00-0174  
 : 9,0 kN  
 : 1755 kg  
 : 75 kg

**DATEN DES KRAFTFAHRZEUGES**

Hersteller: Toyota Motor Company Limited Nr.: 1 Toyota-cho Toyota Shi, Aichi Prefecture, Japan  
 Aml. Typenbezeichnung: XA  
 Verwendungsbereich: Toyota RAV 4; 1994 ->

**MONTAGEANLEITUNG:**

- Gemäß Fig.1 und Fig.2 die Abschleppösen entfernen. Siehe auch Fig.3. Die Abschleppösen werden nicht mehr benötigt. Gemäß Fig.4 und Fig.5 (bei den Berührungsf lächen der Abschleppösen bzw. der Kupplungskugel mit Halterung) das Bitumen entfernen.
- Die Kupplungskugel mit Halterung gemäß Fig.6 anlegen und diese entsprechend Fig.7 und Fig.8 an den Befestigungs löchern für die Abschleppöse mittels vier M12x1,25x35(10,9)-Schrauben inklusive Unterlegscheiben gemäß der Skizze lose befestigen.
- Die Kugelstange gemäß Fig.9 anlegen und diese mittels zweier M12x65/21,2(8,8)-Schrauben inklusive Unterlegscheiben und selbstschender Muttern befestigen. Diese Schrauben mit einer Kraft von 71 Nm festziehen.
- Die Kugel in die Mitte setzen und die M12x1,25x35(10,9)-Schrauben mit einer Kraft von 125 Nm festziehen.

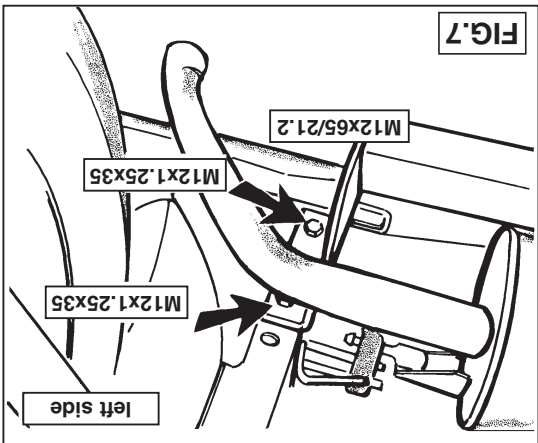
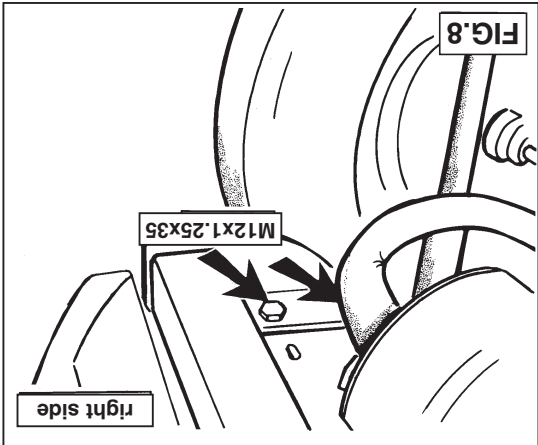
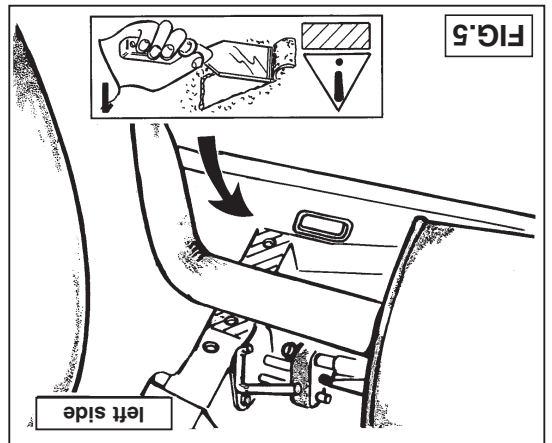
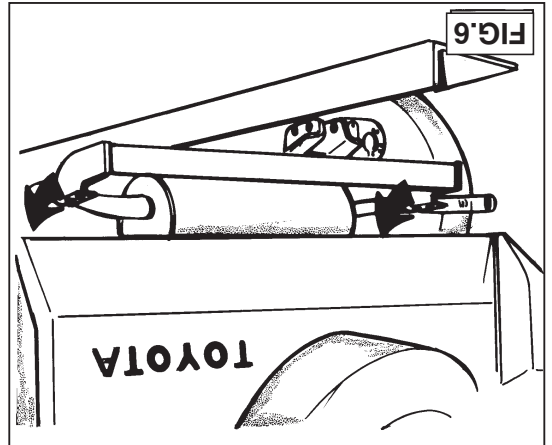
5. Fig.10 und Fig.11 zeigen eine kombinierte Montage von Kupplungskugel mit Halterung und Stoßstange.

**HINWEISE:**

- Im Bereich der Anlageflächen muß Unterbodenschutz, Holtraumkonservierung (Wachs) und Antiröhnmateriale entfernt werden.
- Vor dem Bohren prüfen, daß keine, dort eventuell vorhandene Leitungen beschädigt werden können.
- Alle Bohrspäne entfernen und gebohrte Löcher gegen Korrosion schützen.
- Nur mitgelieferte Schrauben, Federringe und Muttern der vorgeschriebenen Güteklassen verwenden.
- Alle Befestigungsschrauben nach ca. 1000 km Anhängerbetrieb nachziehen.
- Die Kupplungskugel ist sauber zu halten und zu fetten.
- Entfernen Sie "falls vorhanden", die Plastikklappen von den Punktschweißmütern.
- Die für das Fahrzeug zugelassene Anhängelast ist den Fahrzeug

**Anzugsrehmomente für Verschraubungen:**

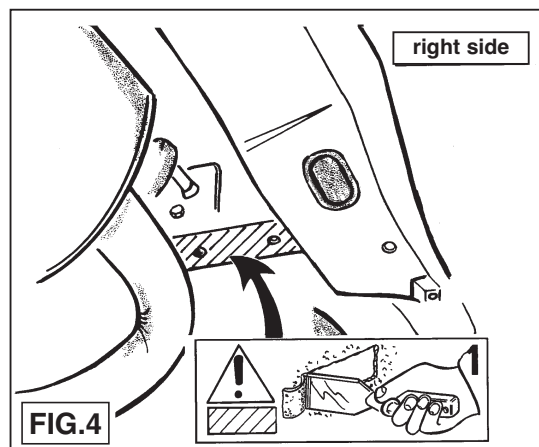
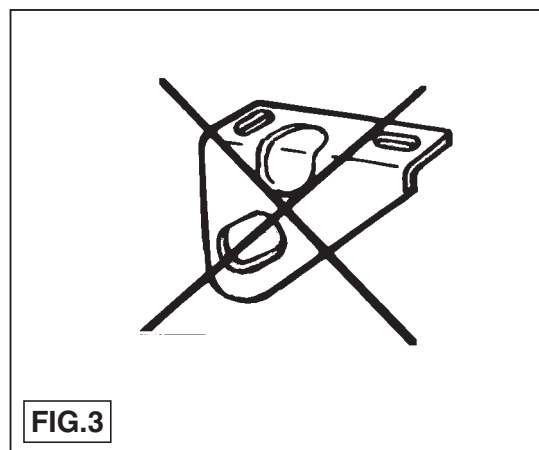
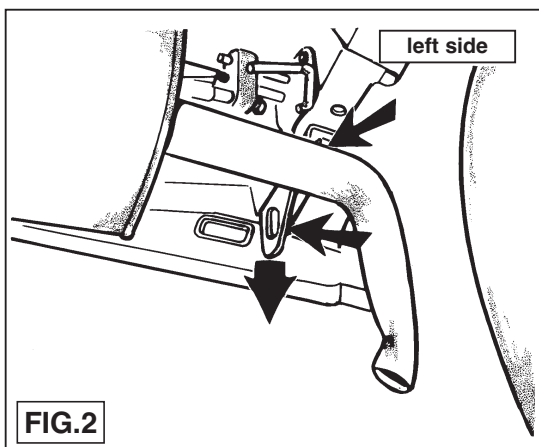
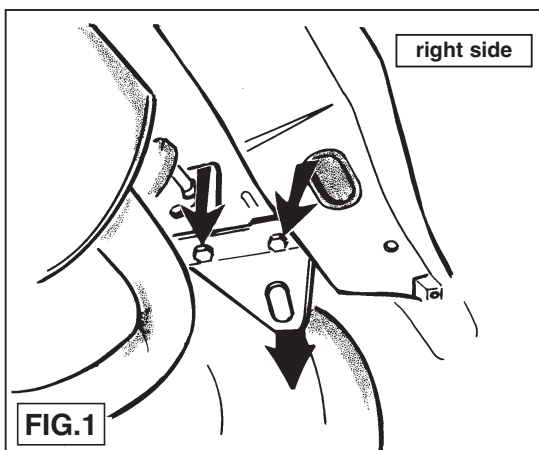
8,8 M12 71 Nm (mit selbstschender Mutter)  
 10,9 M12x1,25 125 Nm



Unterlagen zu entnehmen. Bei Änderungen des Fahrzeuggewichtes muß die höchstzulässige Anhängelast gegebenenfalls aus dem D-Wert nachgerechnet werden.

Auskunft hierüber kann Ihr Fachhändler oder der TÜV geben.

\* Elektrische Anlage gemäß StVZO anbringen.





**Clase de acoplamiento**  
: A 50-X  
**No. de aprobación de tipo**  
: e11 00-0174  
**Valor D**  
: 9,0 kN  
**Masa máxima del remolque**  
: 1755 kg  
**Carga vertical**  
: 75 kg

**INSTRUCCIONES DE MONTAJE:**

1. Retirar los anillos de enganche de acuerdo a las figuras 1 y 2. Véase también la fig. 3. Los anillos de enganche no se volverán a poner. Retirar el betún de acuerdo a las figuras 4 y 5 "a la altura de las superficies de contacto de los anillos de enganche/el gancho de remolque".

2. Colocar el gancho de remolque de acuerdo a la fig. 6 y fijarlo de acuerdo a las figuras 7 y 8 en los orificios de fijación de anillo de enganche por medio de cuatro tornillos M12x1,25x35 (10,9) inclusive arandelas planas como indica el croquis, sin apretar del todo.

3. Colocar la bola de acuerdo a la fig. 9 y fijarla por medio de dos tornillos M12x65/21,2 (8,8) inclusive arandelas planas y tuercas de seguridad. Apretar estos tornillos observando un punto de 71 Nm.

4. Situar la bola en el centro y apretar los tornillos M12x1,25x35 (10,9) observando un punto de 125 Nm.

5. Las figuras 10 y 11 muestran un montaje combinado del gancho de remolque y el parachoques.

6. Si el complemento sintético, montado en la puerta trasera, al abrir la puerta toca la capa de la bola (fig. 13), se puede recortar o serrar un trozo del complemento puesto según indica la fig. 14.

7. Para evitar daños en la puerta trasera es importante no abrir la puerta trasera con el remolque conectado. Véase la fig. 15. Poner de acuerdo con la fig. 16 el adhesivo de aviso en la luna trasera.



**Categoría de couple**  
: A 50-X  
**No. d'homologation**  
: e11 00-0174  
**Valor D**  
: 9,0 kN  
**Masse max. de la remorque**  
: 1755 kg  
**Charge verticale max.**  
: 75 kg

**INSTRUCTIONS DE MONTAGE:**

1. Déposer les anneaux de remorquage conformément aux fig. 1 et 2. Voir aussi la fig. 3. Les anneaux de remorquage ne seront pas remis en place. Enlever le goudron présent sur les points de contact des anneaux de remorquage et de l'attache-remorque conformément aux fig. 4 et 5.

2. Positionner l'attache-remorque conformément à la fig. 6 et la fixer aux trous de fixation des anneaux de remorquage, conformément aux fig. 7 et 8, à l'aide de quatre boulons M12x1,25x35 (10,9), y compris les rondelles de blocage, conformément aux croquis, sans serrer.

3. Positionner la barre à rotule conformément à la fig. 9 et la fixer à l'aide de deux boulons M12x65/21,2 (8,8), rondelles de blocage et écrous à auto-verrouillage inclus. Serrer ces boulons avec un couple de serrage de 71 Nm.

4. Centrer la rotule et serrer les boulons M12x1,25x35 (10,9) avec un couple de serrage de 125 Nm.

5. Les fig. 10 et 11 montrent un assemblage combiné de l'attache-remorque et du pare-chocs.

6. Si la pièce de montage en plastique qui est montée sur le hayon arrière (fig. 13), il faudra scier ou découper un morceau de cette pièce conformément à la fig. 14.

**N.B.:**

- \* Si en los puntos de fijación hay una capa de betún o anti-choque hay que quitarla.
- \* No se olvide de las arandelas normales y de muelle.
- \* Clase de pernos 8,8; tuercas 8, si se menciona de otro modo en la instrucción de montaje 10,9/10.
- \* Para la masa admisible que pueda remolcar su coche como máximo, consulte a su distribuidor.
- \* Se recomienda después de aprox. 1000 km. (de uso) que se verifique o controle la unión de pernos, según el cuadro.
- \* Retirar, si presentes, los capuchones de plástico de las tuercas de soldadura por punto.
- \* La placa de la matricula debe ser visible por toda la superficie y, en caso necesario, debe ser desplazada con las luces correspondientes o sin ellas.

**Momentos de presión para tornillos y tuercas:**

M12 : 71 Nm (para tuercas de seguridad)  
M10,9 : 125 Nm  
M12x1,25 : 125 Nm

7. Afin d'éviter l'endommagement du hayon arrière, il est important de ne pas l'ouvrir lorsque la remorque est accrochée au véhicule. Voir la fig. 15. Appliquer l'auto-collant de sécurité sur le pare-brise arrière conformément à la fig. 16.

- \* Enlever la couche de bitume ou d'anti-tremblement qui recouvre éventuellement les points de fixation.
- \* Ne pas oublier les rondelles Grover et les rondelles de blocage.
- \* Qualité de boulons 8,8; écrous 8, ou si indiqué autrement dans les instructions de montage 10,9/10.
- \* Pour le poids de traction maximum autorisé de votre voiture, consulter votre concessionnaire.
- \* Un contrôle de la bouloinnerie doit être effectué après les 1000 premiers kilomètres de remorquage.
- \* Veiller en pergant à ne pas endommager les conduites de frein et de carburant.
- \* Retirer "si présents" les embouts en plastique des écrous de soudure par point.
- \* La plaque mineralogique doit être visible dans son entier, et, si nécessaire, doit être déplacée avec ou sans son éclairage éventuel.

**REMARQUE:**

**Moment de serrage des boulons et écrous:**

M12 : 71 Nm (avec écrou à autoverrouillage)  
M10,9 : 125 Nm  
M12x1,25 : 125 Nm



<b>Kopplingsklass</b>	: A 50-X
<b>Typgodkendelse nr.</b>	: e11 00-0174
<b>D- værd</b>	: 9.0 kN
<b>Maximassa slæpvagn</b>	: 1755 kg
<b>Max. vertikal last</b>	: 75 kg

#### MONTERINGSANVISNING:

1. Avlægsna bogserøglorna enligt fig 1 och fig 2. Se även fig 3. Bogserøglorna återplaceras ej. Avlægsna bitumlagret enligt fig 4 och fig 5 "vid bogserøgonens/dragkrokens kontaktytor".
2. Placera dragkroken enligt fig 6 och sätt fast den enligt fig 7 och fig 8 vid bogserøgonens fæsthål. Använd fyra bultar M12x1,25x35 (10.9) inklusive slutbrickor. Drag åt handfast.
3. Placera kulstången enligt fig 9 och fæst den med två bultar M12x65/21.2(8.8) inklusive slutbrickor och självlåsande muttrar. Drag åt med 71 Nm.
4. Ståll in kulan i mitten och drag åt bultarna M12x1,25x35 (10.9) med 125Nm.
5. Fig 10 och fig 11 visar dragkroken monterad i kombination med kofångaren.
6. Om den lösttagbara plastdelen "som har monterats på bakdörren" kommer i kontakt med kulkåpan när dörren öppnas (fig. 13), kan en del skåras eller sågas ut ur denna del enligt fig. 14.
7. För att undvika att bakdörren skadas, är det viktigt att bakdörren inte öppnas vid ett påhängt slæp. Se fig. 15. Klistra varningsdekalen på bakrutan enligt fig. 16.

#### OBS:

- \* Om det finns ett bitumen- eller stötdæmpande lager vid kontaktytor skall detta avlægsnas.
- \* Glöm inte fjæder- och planbrickor.
- \* Kvalitet skruvar 8:8; muttrar 8, eller om någøt annat anges i monteringsanvisningen 10.0/10.
- \* För den maximalt tillåtna slæpvagnsvikten som din bil får dra skall du kontakta din bilhandlare.
- \* Vi rekommenderar att se efter eller kontrollera skruvförbanden enligt tabellen efter (ett bruk av) ca 1000 km.
- \* Vid borring skall man se till att broms- og brænsleledningarna inte skadas.
- \* Nummerplåten skall vara helt synlig og om så behövs skall den og eventuellt tillbehörande belysning flyttas.
- \* Avlægsna de små plastlocken - om dessa finns - från punktsvetsmutterna.

#### Åtdragningsmoment för skruvar og muttrar:

<b>8.8</b>	
M12	71 Nm (med självsåkrande mutter)
<b>10.9</b>	
MF12x1.25	125 Nm



<b>Koblingsklasse</b>	: A 50-X
<b>Godkendelsenr.</b>	: e11 00-0174
<b>D- værdi</b>	: 9.0 kN
<b>Max. totalvægt trailer</b>	: 1755 kg
<b>Max. vertikale belastning</b>	: 75 kg

#### MONTERINGSVEJLEDNING:

1. Fjern trækøjnene ifølge fig. 1 og fig. 2. Se også fig. 3. Trækøjnene anvendes ikke længere. Fjern bitumenlaget "ved berøringsfladerne med trækøjnene/anhængertrækket".
2. Placer anhængertrækket ifølge fig. 6 og monter det manuelt på trækøjnemonteringsshullerne ifølge fig. 7 og fig. 8 med fire bolte M12x1.25x35 (10.9) inklusiv planskiver ifølge tegningen.
3. Placer kuglestangen ifølge fig. 9 og monter det med to bolte M10x65/21.2 (8.8), inklusiv planskiver og selvlåsende møtrikker. Spænd disse bolte med 71 Nm.
4. Stil kuglen i midten og spænd M12x1.25x35 (10.9) boltene med 125Nm.
5. I fig. 10 og fig. 11 vises en kombineret montering af anhængertræk og kofanger.
6. I fald kunststofprofilen, der er monteret på bagsmækken, berører kuglehovedet, når bagsmækken lukkes op (fig. 14), kan man skære eller save et stykke ud af profilen.
7. For at undgå beskadigelse af bagsmækken, er det vigtigt ikke at åbne bagsmækken, når der er tilkoblet en anhænger. Se fig. 16. Klæb advarsmærket på bagruden som vist i fig. 17.

#### BEMÆRK:

- \* Undervognsbehandlingen skal fjernes de steder hvor trækket ligger an mod bilen.
- \* Efter montering af træk forsegles undervognsbehandlingen omkring anlægsstederne.
- \* Brink træk er fremstillet i henhold til bilfabrikanternes foreskrifter.
- \* Brink træk skal boltes fast, svejsning må ikke forekomme.
- \* Husk fjæder- og planskiver.
- \* Forhør hos din bilforhandler eller læs i din manual, hvor stor den maximale træklast er.
- \* Kugelbolten er ISO Std. 1103
- \* Anbefalet : Efter ca. 1000 km, efterspænd bolte og møtrikker
- \* Fjern plasticpropperne "om de findes" fra de punktsvejsede møtrikker.

DENNE MONTERINGSVEJLEDNING SKAL MEDBRINGES VED SYN.

#### Spændingsmoment for bolte og møtrikker:

<b>8.8</b>	
M12	71 Nm (med selvlåsende møtrik)
<b>10.9</b>	
MF12x1.25	125 Nm