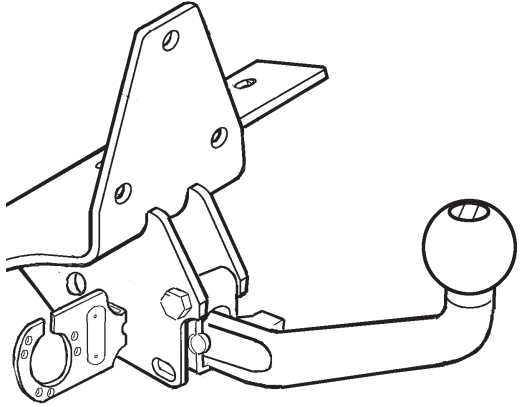

Fitting instructions

Make: Saab

9-5; 1998->

Type: 2692



Couplingsclass: A50-X

euro tested

94/20/EC

Approved

Approved

e11 00-0297

Max. vertical load : 75 kg

D-Value: 9,9 kN

8.8

8

Torque settings for nuts and bolts (8.8)

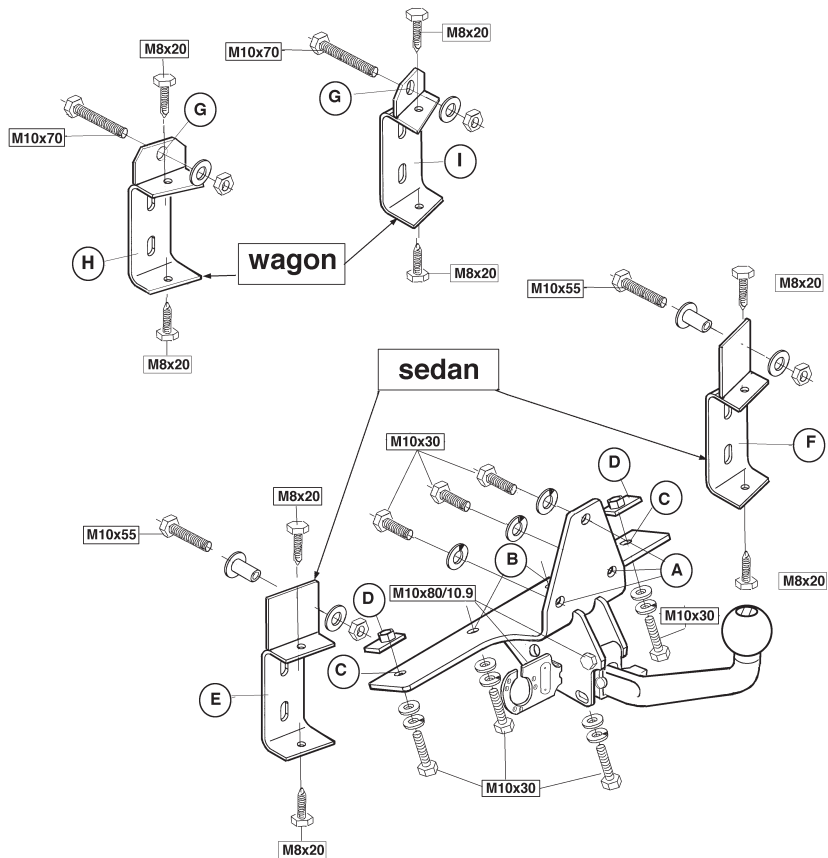
M8 13 23Nm

M10 17 46Nm

Torque settings for nuts and bolts (10.9)

M10 17 71 Nm 60Nm(self-locking)

0km + 1000km

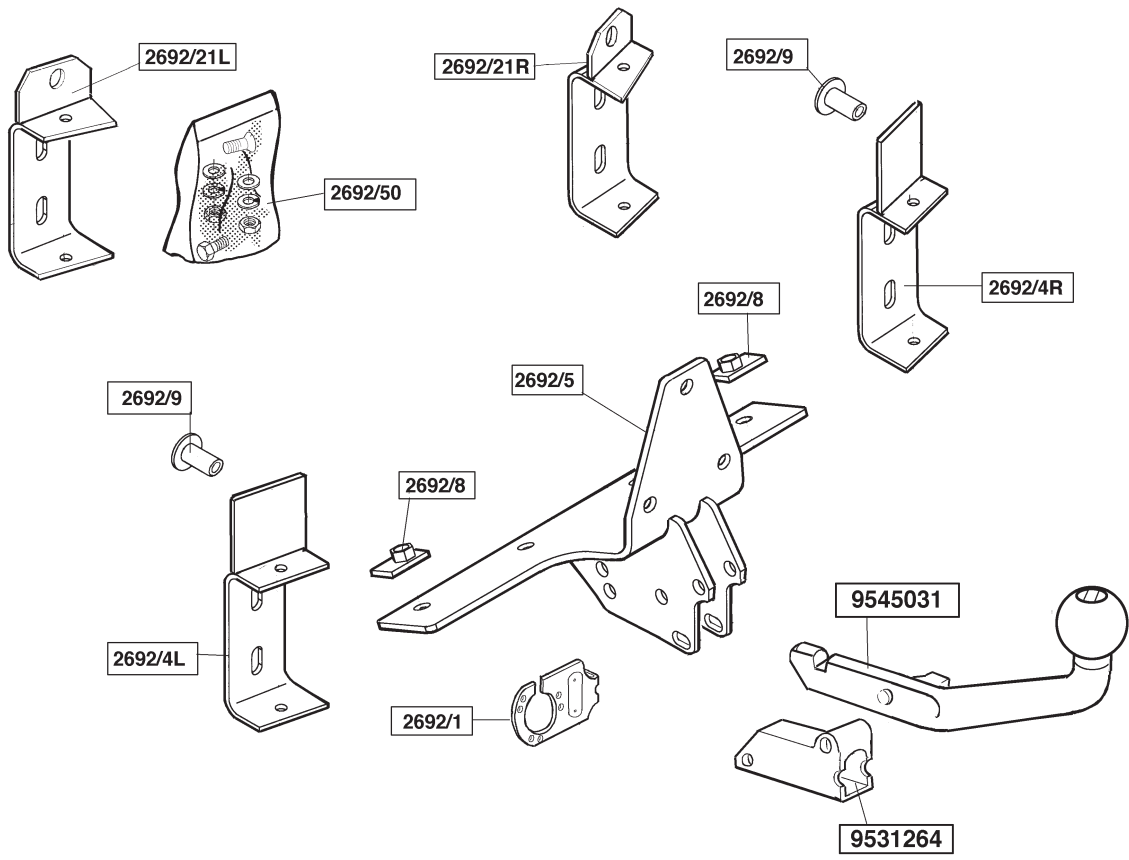


FASTENING MEANS:

- 4x self tapping bolt M8x20
- 7x bolt M10x30
- 2x bolt M10x55
- 2x bolt M10x70
- 2x bolt M10x80(10.9)
- 2x self-lockingnut M10 (10)
- 2x self-lockingnut M10
- 8x plain washer M10
- 7x spring washer M10

Tested in accordance with directives 94/20/EG

© 269270/15-10-2012/2



1. Verwijder de vloerplaat van de kofferbodem. Maak het linker en rechter zijpaneel los. Verwijder de bumper hiertoe dient men de kunststofafdekplaat aan de bovenzijde van de bumper te verwijderen. Verwijder de vulstukken in de hoeken onder de achterlichten. Verwijder het sleevoeg. het verwijderde sleevoeg wordt niet herplaatst. Dicht het sleevoegbevestigingsgat af. Zaag in het midden aan de onderzijde een deel van 80x35mm uit de bumper.
2. Verwijder de vulplaten van het bumperbinnenwerk. Plaats de versterkingsprofielen E en F overeenkomstig fig.1 in de bumper. de situatie rechts wordt aangegeven. De situatie links is hier het spiegelbeeld van. Zet de versterkingsprofielen E en F **sedan** of H en I **wagon** overeenkomstig fig.1 vast d.m.v. de bumper-bevestigingsmoeren. Boor vervolgens de aangegeven gaten (4x) $\varnothing 6,5\text{mm}$ in het binnenwerk. Bevestig t.p.v. het geboorde de vier taptibouten. Verwijder de bumperbevestigingsmoeren. **Alleen voor wagon:** Boor de met de punten G corresponderende centerpunten in het voertuig $\varnothing 12\text{mm}$ door.
3. Plaats de trekhaak in de bumper en bevestig deze t.p.v. de punten A d.m.v. drie bouten M10x30 inclusief sluitringen. Draai ze overeenkomstig de tabel vast. Plaats de bumper en trekhaak en zet deze vast d.m.v. de twee originele bumper-bevestigingsmoeren inclusief sluitringen en zelfborgende moeren M10. **Alleen voor wagon:** Bevestig t.p.v. de punten G twee bouten M10x70 inclusief sluitringen en zelfborgende moeren.
4. **Alleen voor Sedan:** breng de bussen G overeenkomstig fig.2 via de gaten in de kofferbak aan. Boor links en rechts via de bussen G m.b.v. een $\varnothing 10\text{mm}$ boor de twee gaten in het achterpaneel. Verwijder t.p.v. de boorgaten de scherpe kanten. Verwijder de boorspanen en het aanwezige kit in het gebied rondom de geboorde gaten. Behandel de zojuist genoemde plaatsen met een roestwerende primer. Bevestig overeenkomstig schets twee bouten M10x55 inclusief dubbele sluitringen M10

en zelfborgende moeren.

5. Bevestig t.p.v. de punten B twee bouten M10x30 inclusief sluit- en veerringen. Bevestig t.p.v. de punten C twee bouten M10x30 inclusief sluitveerringen en moerplaatjes D. Herplaats het onder punt 1 verwijderde. Bevestig overeenkomstig schets het kogelhuis d.m.v. twee bouten M10x80 (10.9) inclusief sluitringen en zelfborgende moeren (10) Draai alle bouten en moeren overeenkomstig de tabel vast.

Voor de montage en demontage van de afneembare kogel dient men de bijgesloten handleiding te raadplegen.

BELANGRIJK:

- * Indien op de bevestigingspunten een bitumen of anti-dreunlaag aanwezig is, dient deze verwijderd te worden.
- * Vergeet de veer- en sluitringen niet.
- * Kwaliteit bouten 8.8 ; moeren 8, of indien anders vermeld in montagehandleiding 10.9 / 10.
- * Voor het max. trekgewicht en de max. toegestane kogeldruk van uw voertuig, dient u uw dealer te raadplegen.
- * Het is aan te bevelen om na ca. 1000 km (gebruik) de boutverbindingen volgens tabel na te trekken of te controleren.
- * Bij het boren dient men er zorg voor te dragen, dat rem- en brandstofleidingen niet worden geraakt.
- * De kentekenplaat dient over het gehele oppervlak zichtbaar te zijn en zonodig al of niet met bijbehorende verlichting te worden verplaatst.
- * Verwijder "indien aanwezig" de plastic dopjes uit de puntlasmoeren.
- * Thule is niet aansprakelijk voor de schade die het direct of indirect gevolg is van onjuiste montage, daaronder begrepen gebruik van niet-geschikte gereedschappen en het gebruik van andere dan de voorgescreven montagewijze en middelen, dan wel onjuiste interpretatie van dit onderhavige montagevoorschrift.

FITTING INSTRUCTIONS:

1. Remove the floor plate from the boot floor. Release the left and right side panels. Remove the bumper; to do this, take off the plastic cover panel from the top of the bumper. Take out the filler pieces from the corners under the rear lights. Remove the towing eye, this will not be replaced. Seal off the towing eye mounting hole. Saw a section 80 x 35 mm out of the middle of the bottom of the bumper.
2. Remove the filler plates from the inside of the bumper. Position the reinforcing profiles E and F in the bumper as shown in Figure 1. The situation on the right side is shown, the left side is a mirror-image of this. Fix the reinforcement profiles E and F (**saloon**) or H and I (**estate**) with the bumper mounting bolts, as shown in Figure 1. Then drill the 6.5 mm diameter holes as shown (4x) in the inner section. Fit four "Taptite" bolts in these drilled holes. Remove the bumper mounting bolts. **For the estate only:** Drill 12 mm. diameter holes through the centre points corresponding with G.
3. Position the towbar in the bumper and fix at points A with three M10 x 30 bolts with plain washers. Tighten to the torque shown in the Table. Position the bumper and towbar and fix with using the two original bumper mounting nuts together with plain washers and M10 self-locking nuts. **For the estate only:** Fit two M10 x 70 bolts with plain washers and self locking nuts at points G.
4. **For the saloon only:** Fit the bushes G via the holes in the boot, as shown in Figure 2. Use a 10 mm. diameter drill to drill two holes in the back panel via the bushes G. Remove any sharp burrs from these holes. Remove the drill shavings and sealant from the area around the drilled holes. Treat these areas with a rust-resistant primer. Fit two M10 x 55 bolts with double M10 plain washers and self-locking nuts as shown in the sketch.
5. Fit two M10 x 30 bolts with plain and spring washers at points B. Fit

two M10 x 30 bolts with plain-spring washers and threaded plates D at points C. Replace all that you removed under Point 1. Fit the ball housing with two M10 x 80 bolts (10.9) with plain washers and self-locking nuts (10) as shown in the sketch. Tighten all nuts and bolts to the torque shown in the Table.

For fixing and removal of the detachable ball, refer to the enclosed fitting instructions.

NOTE:

- * Remove the insulating material from the contact area of the fitting points.
- * All bolts are quality 8.8 - nuts 8. or when mentioned in fitting instructions 10.9 / 10.
- * Don't forget the spring- and plain washers.
- * Consult your dealer for the maximum tolerated pull weight and ball hitch pressure of your vehicle.
- * It is recommendable to retighten all fixing bolts and nuts after the towbar has been in use for some 1000 km/600 miles.
- * Do not drill through brake-or fuellines.
- * Remove (if present) the plastic caps from the spot welding nuts.
- * Thule is not liable for damage caused directly or indirectly by incorrect assembly, including the use of unsuitable tools, the use of other assembly methods and means than the ones outlined, and the incorrect interpretation of these assembly instructions.

MONTAGEANLEITUNG:

1. Die Bodenplatte vom Kofferraumboden entfernen. Die linke und rechte Seitenverkleidung lösen. Die Stoßstange entfernen, indem die Kunststoffdeckplatte an der Oberseite der Stoßstange abmontiert wird. Die Füllelemente in den Ecken unter den Rücklichtern entfernen. Die Abschleppöse entfernen, diese wird später nicht mehr benötigt. Das Abschleppösenbefestigungsloch abdichten. Aus der Stoßstange in der Mitte der Unterseite ein Stück von 80x35 mm heraussägen.
2. Die Füllplatten aus der Stoßstangeninnenverkleidung entfernen.

Gemäß Abb. 1 die Verstärkungsprofile E und F in der Stoßstange anbringen. In der Skizze wird die Situation auf der rechten Seite dargestellt. Die Lage auf der linken Seite entspricht dem Spiegelbild. **Bei der Limousine** die Verstärkungsprofile E und F und **beim Kombi** die Verstärkungsprofile H und I mit Hilfe der Stoßstangenbefestigungsmuttern gemäß Abb. 1 befestigen. Anschließend die angegebenen (4) Löcher in die Innenverkleidung bohren (Δ 6,5 mm). Bei den gebohrten Löchern die vier selbstbohrenden Schrauben befestigen. Die Stoßstangenbefestigungsmuttern entfernen. **Nur für den Kombi:** Die mit den Punkten G korrespondierenden bereits angerissenen Punkte im Fahrzeug ganz durchbohren (Δ 12 mm).

3. Die Anhängervorrichtung in der Stoßstange anbringen und mit Hilfe von drei M10x30-Schrauben einschließlich Unterlegscheiben bei den Punkten A befestigen. Die Schrauben anschließend gemäß den Angaben in der Tabelle festdrehen. Die Stoßstange samt Anhängervorrichtung anlegen und mit Hilfe der beiden Originalstoßstangenbefestigungsschrauben einschließlich Unterlegscheiben und selbstsichernder M10-Muttern befestigen. **Nur für den Kombi:** Bei den Punkten G zwei M10x70-Schrauben einschließlich Unterlegscheiben und selbstsichernder Muttern befestigen.

4. **Nur für die Limousine:** Die Hülsen G gemäß Abb. 2 über die Löcher im Kofferraum anbringen. Mit Hilfe eines M10-Bohrers links und rechts über die Hülsen G die beiden Löcher in die Rückwand bohren. Bei den Bohrlöchern die scharfen Kanten wegfeilen. Die Bohrspäne und den vorhandenen Kitt im Bereich der gebohrten Löcher entfernen. Die soeben erwähnten Stellen mit einer Rostschutzgrundierung behandeln. Gemäß der Skizze zwei M10x55-Schrauben einschließlich doppelter M10-Unterlegscheiben und selbstsichernder Muttern befestigen.

5. Bei den Punkten B zwei M10x30-Schrauben einschließlich Unterlegscheiben und Federringen befestigen. Bei den Punkten C zwei M10x30-Schrauben einschließlich Unterlegfederringen und Mutterplatten D befestigen. Das unter Punkt 1 Entfernte wieder anbringen. Das

Kugelgehäuse gemäß Skizze mit Hilfe von zwei M10x80-Schrauben (10.9) einschließlich Unterlegscheiben und selbstsichernder Muttern (10) befestigen. Alle Schrauben und Muttern gemäß den Angaben in der Tabelle festdrehen.

Für die Montage und Demontage der abnehmbaren Kugel ist die Gebrauchsanweisung zu Rate zu ziehen.

HINWEISE:

- * Im Bereich der Anlageflächen muß Unterbodenschutz, Holraumkonservierung (Wachs) und Antidröhnmaterial entfernt werden.
- * Vor dem Bohren prüfen, daß keine, dort eventuell vorhandene Leitungen beschädigt werden können.
- * Alle Bohrspäne entfernen und gebohrte Löcher gegen Korrosion schützen.
- * Nur mitgelieferte Schrauben, Federringe und Muttern der vorgeschriebenen Güteklassen verwenden.
- * Alle Befestigungsschrauben nach ca. 1000 km Anhängerbetrieb nachziehen.
- * Die Kupplungskugel ist sauber zu halten und zu fetten.
- * Entfernen Sie "falls vorhanden", die Plastikkappen von den Punktschweißmuttern.
- * Für das höchstzulässige Zuggewicht und den erlaubten Kugeldruck Ihres Fahrzeugs ist Ihr Kfz-Händler zu befragen.
- * Elektrische Anlage gemäß StVZO anbringen.
- * Thule haftet nicht für Schäden, die als direkte oder indirekte Folge einer nicht ordnungsgemäßen Montage auftreten, darunter fallen auch die Benutzung von ungeeigneten Werkzeugen, andere als die vorgeschriebenen Montageverfahren und Montagemittel sowie eine fehlerhafte Interpretation der betreffenden Montageanweisung.



INSTRUCTIONS DE MONTAGE :

1. Retirer la plaque du sol du fond du coffre. Détacher les panneaux latéraux à gauche et à droite. Déposer le pare-chocs : pour cela il faudra

retirer la plaque de recouvrement en plastique située sur le dessus du pare-chocs. Retirer les pièces de calage des angles situés sous les feux arrière. Déposer l'anneau de remorquage. Il ne sera pas remis en place. Boucher le trou de fixation de l'anneau de remorquage. Découper un morceau de 80x35 mm au milieu de la partie inférieure du pare-chocs.

2. Oter les plaquettes de calage de la garniture du pare-chocs.

Positionner les profils de renfort E et F dans le pare-chocs conformément à la figure 1. Le schéma montre la situation droite. La situation gauche est inversée. Fixer les profils de renfort E et F (**berline**) ou H et I (**break**) conformément à la fig. 1 en utilisant les écrous de fixation du pare-chocs. Ensuite, percer les 4 trous indiqués de \varnothing 6,5 mm le dans la garniture intérieure. Fixer les quatre boulons « Taptite » dans les trous. Retirer les écrous de fixation du pare-chocs. **Uniquement pour le modèle break** : percer les marques de centrage correspondant aux points G de \varnothing 12 mm dans le véhicule.

3. Positionner l'attache-remorque dans le pare-chocs et la fixer à l'emplacement des points A à l'aide de trois boulons M10x30, rondelles de blocage incluses. Serrer ces boulons conformément au tableau. Positionner le pare-chocs et l'attache-remorque et les fixer à l'aide des deux écrous de fixation d'origine du pare-chocs, des rondelles de blocage et des écrous autofreinés M10. **Uniquement pour le modèle break** : fixer à l'emplacement des points G deux boulons M10x70 avec les rondelles de blocage et les écrous autofreinés.

4. **Uniquement pour la berline** : monter les douilles G par les trous dans le coffre, conformément à la fig. 2. Percer, à gauche et à droite, en passant par les douilles G, les deux trous dans le panneau arrière à l'aide d'un foret de \varnothing 10 mm. Égaliser les parties tranchantes des trous de forage. Enlever les copeaux de forage ainsi que le mastic se trouvant autour de la zone des trous percés. Traiter cette zone à l'aide d'un produit antirouille. Monter deux boulons M10x55, les doubles rondelles de blocage M10 et les écrous autofreinés conformément au croquis.

5. A l'emplacement des points B, monter deux boulons M10*30, rondelles grower et rondelles de blocage incluses. À l'emplacement des points C, monter deux boulons M10x30, rondelles grower, rondelles de blocage et plaquettes d'écrous D incluses. Remettre en place les pièces déposées au point 1. Fixer le logement de la rotule à l'aide de deux boulons M10x80 (10,9), des rondelles de blocage et des écrous autofreinés (10), conformément au croquis. Serrer tous les boulons et écrous conformément au tableau.

Pour le montage et le démontage de la rotule amovible, veuillez consulter la notice jointe.

REMARQUE:

- * Enlever la couche de bitume ou d'anti-tremblement qui recouvre éventuellement les points de fixation.
- * Ne pas oublier les rondelles Grower et les rondelles de blocage.
- * Qualité de boulons 8.8; écrous 8, ou si indiqué autrement dans les instructions de montage 10.9/10.
- * Pour connaître le poids de traction maximum et la pression sur la rotule autorisée du véhicule, veuillez consulter votre concessionnaire.
- * Un contrôle de la boulonnerie doit être effectué après les 1000 premiers kilomètres de remorquage.
- * Veiller en perçant à ne pas endommager les conduites de frein et de carburant.
- * Retirer "si présents" les embouts en plastique des écrous de soudure par point.
- * La plaque mineralogique doit être visible dans son entier, et, si nécessaire, doit être déplacée avec ou sans son éclairage éventuel.
- * Thule décline toute responsabilité pour les dommages qui pourraient directement ou indirectement résulter d'un montage incorrect, y compris l'utilisation d'outils inappropriés et l'utilisation d'un mode d'emploi et de moyens autres que ceux prescrits, ou bien résulter d'une interprétation inexacte des présentes instructions de montage.

S**MONTERINGSANVISNINGAR:**

1. Avlägsna golvplattan från botten i bagageutrymmet. Lossa de vänstra och högra sidopanelerna. Ta bort kofångaren. För detta måste täckplattan i plast avlägsnas från kofångarens ovansida. Avlägsna fyllnadsdelarna i hörnen under de baklamporna. Avlägsna bogseringsöglan, den kommer inte att sättas tillbaka. Täta hålet där bogseringsöglan suttit. Såga ut en bit på 80x35 mm ur kofångaren, i mitten på undersidan.
2. Avlägsna fyllnadsplattorna i kofångarens innanmäte. Placera förstärkningsprofilerna E och F på kofångaren enligt fig. 1, läget anges till höger. Till vänster visas en spegelbild av detta läge. Sätt fast förstärkningsprofilerna E och F (**sedan**) eller H och I (**wagon**) enligt fig. 1, med hjälp av kofångarfästmuttrarna. Borra sedan de angivna hålen (4 st.) $\varnothing 6,5$ mm på insidan. Fäst fyra taptitskruvar i borrhålen. Avlägsna kofångarfästmuttrarna. **Endast för wagon:** Borra upp de centreringpunkter i fordonet som motsvarar punkterna G $\varnothing 12$ mm.
3. Placera dragkroken i kofångaren och fäst den vid punkterna A med tre bultar M10x30 inklusive ändbrickor. Dra åt dem i enlighet med tabellen. Placera kofångaren och dragkroken och sätt fast den med de två original kofångarfästmuttrarna inklusive ändbrickor och självspärrande muttrar M10. **Endast för wagon:** Fäst två bultar M10x70 inklusive ändbrickor och självspärrande muttrar vid punkterna G.
4. **Endast för Sedan:** fäst bussningarna G enligt fig.2 via hålen i bagageutrymmet. Borra de två hålen i bakpanelen till vänster och höger via bussningarna G med en $\varnothing 10$ mm borr. Slipa bort de vassa kanterna kring borrhålen. Ta bort borrarpannet och kittet i området kring de borrade hålen. Behandla nämnda platser med rostskyddande primer. Fäst två bultar M10x55 inklusive dubbla ändbrickor M10 och självspärrande muttrar i enlighet med skissen.
5. Fäst två bultar M10x30 inklusive änd- och fjäderbrickor vid punkterna B. Fäst två bultar M10x30 inklusive ändfjäderbrickor och mutterplattor D

vid punkterna C. Sätt tillbaka det som togs bort under punkt 1. Fäst kulhuset med hjälp av två bultar M10x80 (10.9) inklusive ändbrickor och självspärrande muttrar (10) i enlighet med skissen. Dra åt alla bultar och muttrar i enlighet med tabellen.

För montering och demontering av den avtagbara kulan: se bifogad anvisning.

OBS:

- * Om det finns ett bitumen- eller stötdämpande lager vid kontaktytor skall detta avlägsnas.
- * Glöm inte fjäder- och planbrickor.
- * Kvalitet skruvar 8.8; muttrar 8, eller om något annat anges i monteringsanvisningen 10.9/10.
- * Kontakta din återförsäljare för ditt fordon's max. dragvikt och tillåtna kulttryck.
- * Vi rekommenderar att se efter eller kontrollera skruvförbanden enligt tabellen efter (ett bruk av) ca 1000 km.
- * Vid borring skall man se till att broms- och bränsleledningarna inte skadas.
- * Nummerplåten skall vara helt synlig och om så behövs skall den och eventuellt tillhörande belysning flyttas.
- * Avlägsna de små plastlocken - om dessa finns - från punktsvetsmuttrarna.
- * Thule är inte ansvariga för skada som orsakats direkt eller indirekt av felaktig montering, inklusive användning av olämpliga verktyg, andra monteringsmetoder och processer än de som beskrivs, samt felaktig tolkning av dessa monteringsinstruktioner.

DK**MONTERINGSVEJLEDNING:**

1. Fjern gulvpladen i bunden. Løsn det venstre og højre sidepanel. Fjern kofangeren ved at demontere dækpladen af kunststof på oversiden. Fjern udfyldningsstykkerne i hjørnerne under baglygterne. Fjern slæbeøjet. Dette anvendes ikke mere. Fyld montagehullet til slæbeøjet. Sav midt på kofangerens underside et stykke ud på 80x35mm.
2. Fjern udfyldningspladerne fra indersiden af kofangeren. Anbring

forstærkningsprofilerne E og F i kofangeren ifølge fig. 1 (den højre side er vist her). Omvendt i venstre side. Monter - ifølge fig. 1 - forstærkningsprofilerne E og F (**sedan**) eller H og I (**wagon**) med kofangermøtrikker. Bor derefter de markerede huller (4x) \varnothing 6,5mm på indersiden. Monter fire tapbolte i de fire borede huller. Fjern kofangermøtrikkerne. **Gælder kun for wagon:** Bor midterhullerne, der svarer til punkterne G, \varnothing 12mm igennem køretøjet.

3. Anbring anhængertrækket i kofangeren og monter dette ved punkterne A med tre bolte M10x30 inklusiv planskiver. Spænd dem ifølge tabellen. Anbring kofangeren og anhængertrækket inklusiv planskiver og selvlåsende møtrikker M10. **Gælder kun for wagon:** Monter ved punkterne G to bolte M10x70 inklusiv planskiver og selvlåsende møtrikker.
4. **Gælder kun for sedan:** anbring - ifølge fig. 2 - rørene G via hullerne i bagagerummet. Bor i venstre og højre side via rørene G med et \varnothing 10mm bor to huller i bagpanelet. Fjern de skarpe kanter omkring borehullerne. Fjern borespånerne og kittet omkring de borede huller. Behandl ovennævnte steder med en antirust-primer. Monter - ifølge tegning - to bolte M10x55 inklusiv dobbelte planskiver M10 og selvlåsende møtrikker.
5. Monter ved punkterne B to bolte M10x30 inklusiv plan- og fjederskiver. Monter ved punkterne C to bolte M10x30 inklusiv plan- og fjederskiver samt møtrikplader D. Monter de dele, der blev fjernet under punkt 1. Monter kuglehuset - ifølge tegning - med to bolte M10x80 (10,9) inklusiv planskiver og selvlåsende møtrikker (10). Spænd alle bolte og møtrikker ifølge tabellen.

Ved montage og demontage af den løse kugle bør man følge den vedlagte vejledning.

BEMÆRK:

- * Undervognsbehandlingen skal fjernes de steder hvor trækket ligger an mod bilen.
- * Efter montering af træk forsegles undervogns-behandlingen omkring anlægsstederne.

- * Brink træk er fremstillet i henhold til bilfabrikanternes foreskrifter.
- * Brink træk skal boltes fast, svejsning må ikke forekomme.
- * Husk fjeder- og planskiver.
- * Kontakt Deres forhandler for oplysninger om den maksimale trækraft og det tilladte kugletryk.
- * Kugelbolten er ISO Std. 1103
- * Anbefalet : Efter ca. 1000 km, efterspænd bolte og møtrikker
- * Fjern plasticpropperne "om de findes" fra de punktsvejsede møtrikker.
- * Thule er ikke ansvarlig for skade der direkte eller indirekte er forårsaget af forkert montage, herunder også iberegnet brug af forkert værktøj og anvendelse af anden montage metode og andre montage midler end de foreskrevne samt fejltolkning af den medfølgende montagevejledning.

DENNE MONTERINGSVEJLEDNING SKAL MEDBRINGES VED SYN.



INSTRUCCIONES DE MONTAJE:

1. Retirar la placa del suelo del maletero. Soltar el panel lateral izquierdo y derecho. Retirar el parachoques, para ello se retirará la cubierta sintética en el lado superior del parachoques. Retirar las piezas espaciadoras en los rincones debajo de las luces traseras. Retirar el anillo de enganche. El anillo de enganche retirado no se vuelve a poner. Tapar el orificio de sujeción del anillo de enganche. Serrar una parte de 80x35mm del centro del lado inferior del parachoques.
2. Retirar las placas espaciadoras del armazón interior del parachoques. Situar dentro del parachoques los perfiles de refuerzo E y F de acuerdo con la fig. 1, se indica la situación a la derecha. La situación a la izquierda es su inverso. Sujetar los perfiles de refuerzo E y F **Sedan** o H e I **Wagon** por medio de tuercas de sujeción del parachoques, de acuerdo con la fig. 1. Seguidamente taladrar los orificios indicados (4x) \varnothing 6.5mm en el armazón interior. Fijar a la altura de las perforaciones los cuatro tornillos tapite. Retirar las tuercas de sujeción del parachoques. **Sólo para el modelo Wagon:** perforar \varnothing 12mm atravesándolos los puntos de centrar correspondientes a los puntos G en el vehículo.

3. Colocar el gancho de remolque en el parachoques y fijarlo a la altura de los puntos A por medio de tres tornillos M10x30 inclusive arandelas planas. Apretarlos observando los puntos indicados en la tabla. Colocar el parachoques y el gancho de remolque y sujetar los mismos por medio de dos tuercas originales de sujeción del parachoques inclusive arandelas planas y tuercas de seguridad M10. **Sólo para el modelo Wagon:** fijar a la altura de los puntos G dos tornillos M10x70 inclusive arandelas planas y tuercas de seguridad.
4. **Sólo para el modelo Sedan:** montar los tubos distanciadores G de acuerdo con la fig. 2 pasando por los orificios en el maletero. Taladrar a la izquierda y derecha, pasando por los tubos distanciadores G con ayuda de una broca de Ø10mm ambos orificios en el panel posterior. Desbarbar los orificios perforados. Eliminar los restos taladrados y el pegamento existente en la zona alrededor de los orificios perforados. Tratar los lugares señalados con una imprimación anticorrosiva. Fijar de acuerdo con el croquis dos tornillos M10x55 inclusive arandelas planas dobles M10 y tuercas de seguridad.
5. Fijar a la altura de los puntos B dos tornillos M10x30 inclusive arandelas planas y grover. Fijar a la altura de los puntos C dos tornillos M10x30 inclusive arandelas planas y grover y plaquitas de tuerca D. Volver a poner lo retirado bajo punto 1. Fijar de acuerdo con el croquis la casa de la bola por medio de dos tornillos M10x80 (10.9) inclusive arandelas planas y tuercas de seguridad (10). Apretar todos los tornillos y tuercas de acuerdo a los puntos indicados en la tabla.

Para el montaje y desmontaje de la bola extraíble es preciso consultar las instrucciones adjuntas.

N.B.:

- * Si en los puntos de fijación hay una capa de betún o anti-choque hay que quitarla.
- * No se olvide de las arandelas normales y de muelle.
- * Clase de pernos 8.8; tuercas 8, si se menciona de otro modo en la instrucción de montaje 10.9/10.

- * Consulte a su concesionario para el peso máximo de tracción y la presión de la bola admitida de su vehículo.
- * Se recomienda después de aprox. 1000 km. (de uso) que se verifique o controle la unión de pernos, según el cuadro.
- * Retirar, si presentes, los capuchones de plástico de las tuercas de soldadura por punto.
- * Thule no se responsabiliza por daños causados, directa o indirectamente, por un montaje incorrecto, incluyendo el uso de herramientas inadecuadas, por el uso de métodos de montaje y medios distintos a los indicados y por la interpretación incorrecta de estas instrucciones de montaje.



ISTRUZIONI PER IL MONTAGGIO:

1. Rimuovere la piastra di rivestimento dal fondo del bagagliaio. Staccare i pannelli laterali destro e sinistro. Rimuovere il paraurti, rimuovendo il pannello di rivestimento in plastica situato sopra al paraurti stesso. Rimuovere i riempimenti degli angoli sotto i fanali posteriori. Rimuovere l'anello di traino, che non dovrà essere rimontato. Tappare il foro di montaggio dell'anello di traino. Segare via dalla parte centrale inferiore del paraurti un pezzo di 80x35 mm.
2. Rimuovere le piastre di riempimento dall'anima del paraurti. Inserire i profili di rinforzamento E ed F nel paraurti, come indicato in fig. 1. per la parte destra. La parte sinistra ne è l'immagine speculare. Fissare, quindi, i profili di rinforzo E ed F per il **modello Sedan**, o H ed I per il **modello Wagon**, mediante i dadi di fissaggio del paraurti, come indicato in fig. 1. Praticare i fori indicati, (4x) ø6.5 mm, nell'anima del paraurti. Inserire i quattro bulloni autofilettanti nei fori praticati. Rimuovere i dadi di fissaggio del paraurti. **Solo per il modello Wagon:** praticare dei fori passanti di ø12 mm nel telaio, a livello dei punti di centraggio corrispondenti ai punti G.
3. Inserire il gancio traino nel paraurti e fissarlo, a livello dei punti A, mediante tre bulloni M10x30, completi di rondelle, serrandoli alla coppia indicata. Posizionare il paraurti ed il gancio traino e fissare quest'ultimo

mediante i due dadi di fissaggio originali del paraurti, completi di rondelle e dadi autobloccanti M10. **Solo per il modello Wagon:** Inserire due bulloni M10x70, completi di rondelle e dadi autobloccanti a livello dei punti G.

- Solo per il modello Sedan:** inserire le bussole G nei fori nel bagagliaio, come indicato in fig. 2. Con l'ausilio di una punta da $\varnothing 10$ mm, praticare due fori nel pannello posteriore, uno a sinistra e uno a destra, attraverso le bussole G. Limare i bordi taglienti dei fori praticati. Eliminare la bava ed il mastice presente intorno ai fori praticati. Trattare la parte con un prodotto antiruggine. Inserire due bulloni M10x55, completi di doppie rondelle M10 e dadi autobloccanti, come indicato nel disegno.
- Inserire due bulloni M10x30, completi di rondelle e rondelle elastiche, a livello dei punti B. Inserire due bulloni M10x30, completi di rondelle e rondelle elastiche e contropiastre D, a livello dei punti C. Rimontare quanto rimosso al punto 1. Fissare l'alloggiamento della sfera mediante due bulloni M10x80 (10.9), completi di rondelle e dadi autobloccanti (10), come indicato nel disegno. Serrare tutti i dadi e bulloni alle coppie di serraggio indicate in tabella.

Per le operazioni di manovra del dispositivo estraibile si consultare il Istruzioni

N.B.

- * Per eventuali necessari adattamenti "del veicolo" si consiglia di consultare il fornitore.
- * Rimuovere lo strato di materiale isolante dai punti d'attacco.
- * Qualità dei bulloni 8.8 - dadi 8 salvo altre istruzione (vedi istr. di montaggio 10.9/10).
- * Non dimenticare di interporre le apposite rondelle.
- * Per il peso complessivo trainabile della Vostra vettura, consultate il Vostro rivenditore autorizzato.
- * É consigliabile controllare e riserrare la bulloneria dopo circa 1000 km (di uso del gancio).
- * Praticando i fori, prestare attenzione e non danneggiare i cavi del freno

e del carburante.

- * Rimuovere, se presenti, i coperchietti in plastica dai dadi di saldatura per punto.
- * Thule non può essere ritenuta responsabile per eventuali danni direttamente o indirettamente dovuti ad un errato montaggio, intendendo con ciò anche l'uso di attrezzi non idonei e l'uso di metodi e mezzi di montaggio diversi da quelli prescritti, nonché all'errata interpretazione delle seguenti istruzioni di montaggio.

PL

INSTRUKCJA MONTAŻOWA

- Usunąć matę podłogową z bagażnika. Zdemontować prawą i lewą osłonę boczną. Odkręcić zderzak poprzez zdemontowanie płyty przykręwiającej z tworzywa sztucznego w górnej części zderzaka. Usunąć elementy wypełniające z narożników pod tylnymi światłami. Uchwyt holowniczy zdemontować i nie będzie on ponownie wykorzystywany. Otwór do zamocowania uchwyty holowniczego uszczelnić. Na spodniej stronie po środku zderzaka wyciąć element 80x35mm.
- Usunąć płyty wypełniające z wewnętrznej strony zderzaka. Według rysunku 1. umieścić w zderzaku profile wzmacniające E i F. Na rysunku pokazana jest prawa strona, a położenie po stronie lewej jest jej lustrzanym odbiciem. **W limuzynie** profile wzmacniające E i F a **w modelu kombi** profile H i I umocować według rysunku 1. za pomocą nakrętek mocujących zderzaka. Wskazane otwory (4) wywiercić w obudowie wewnętrznej (6,5mm). W nawierconych otworach przykręcić cztery śruby samo nawiercające. Odkręcić nakrętki mocujące zderzaka. **Tylko dla modeli kombi:** zaznaczone punkty korespondujące z otworami G w pojeździe przewiercić (12mm).
- Hak holowniczy umieścić w zderzaku, a następnie przykręcić w punktach A za pomocą trzech śrub M10x30 wraz z podkładkami płaskimi. Śruby dokręcić według danych z tabeli. Zderzak wraz z hakiem holowniczym przyłożyć do pojazdu, a następnie przykręcić obydwoma oryginalnymi śrubami mocującymi zderzaka wraz z podkładkami płaskimi i nakrętkami samo kontrującymi M10. **Tylko dla modeli kombi:** W punktach G przykręcić dwie śruby M10x70 wraz z podkładkami płaskimi

imi i nakrętkami samo kontrującymi.

4. **Tylko dla limuzyny:** Tulejki G według rysunku 2. umieścić poprzez otwory w bagażniku. Za pomocą wiertła M10 wywiercić w tylnej ścianie otwory z prawej i lewej strony przez tulejki G. Przy nawierconych otworach zeszlifować ostre krawędzie. Usunąć wióry pozostałe po wierceniu oraz kit z okolic wywierconych otworów. Miejsca te należy również zabezpieczyć przed rdzą. Według rysunku przykręcić dwie śruby M10x55 wraz z podwójnymi podkładkami płaskimi M10 i nakrętkami samo kontrującymi.
5. W punktach B przykręcić dwie śruby M10x30 wraz z podkładkami płaskimi i sprężynowymi. W punktach C przykręcić dwie śruby M10x30 wraz z podkładką sprężynową i nakrętką D zespoloną z podkładką. Elementy zdemontowane w punkcie 1. ponownie zamontować. Siedzisko kuli przykręcić według rysunku za pomocą dwóch śrub M10x80 (10,9) wraz z podkładkami płaskimi i nakrętkami samo kontrującymi (10). Wszystkie śruby i nakrętki dokręcić według danych z tabeli.

W przypadku montażu i demontażu kuli automatycznej należy skorzystać z dodatkowej instrukcji systemu Brinkmatic.

Wskazówki:

- * Po przejechaniu 1000 km dokręcić wszystkie elementy skrecone.
- * Podczas ewentualnych odwiertów upewnić się czy w pobliżu nie znajdują się przewody instalacji elektrycznej.
- * Wszystkie ubytki powłoki lakierniczej zabezpieczyć przed korozją.
- * Należy wyjąć ewentualne plastikowe zaslepki w punktach przyspawanych nakrętek.
- * Stosować nakrętki oraz śruby gatunkowe dostarczone w komplecie.
- * Utrzymywać kule w czystości, oraz pamiętać o regularnym jej smarowaniu.
- * Hak holowniczy zarejestrować w stacji diagnostycznej.

Zastosowanie się do powyższych wskazań gwarantuje Państwu bezpieczeństwo, niezawodność i sprawność naszego wyrobu przez cały okres jego użytkowania.

* Firma Thule nie ponosi odpowiedzialności za straty poniesione pośrednio lub bezpośrednio na skutek niewłaściwego montażu, w tym użycia niewłaściwych narzędzi i sposobów montażu niezgodnych z instrukcją, oraz niezastosowanie się do treści instrukcji.

