
Fitting instructions

Make : Opel

Frontera; 1998->

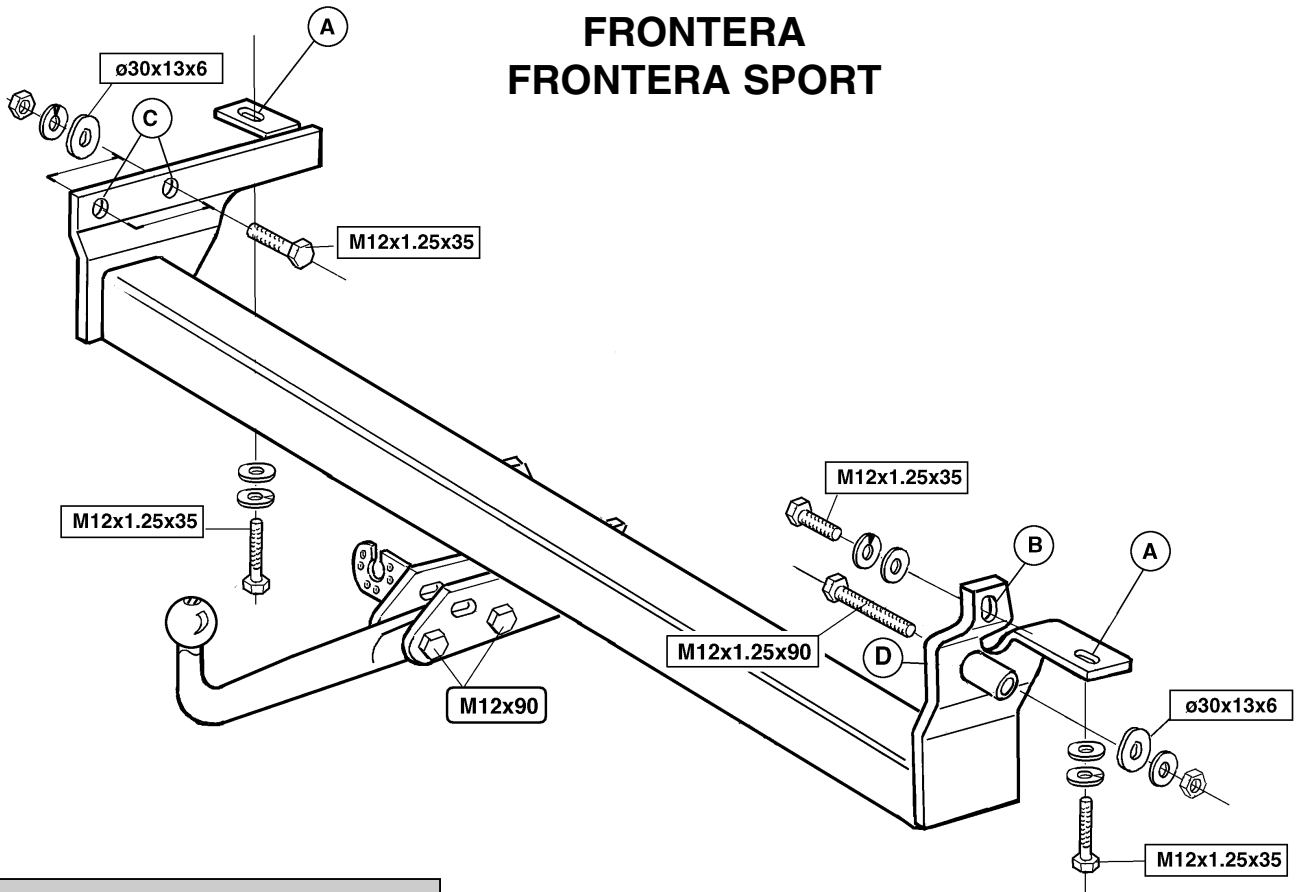
Type : 2860

Permanently

linked to

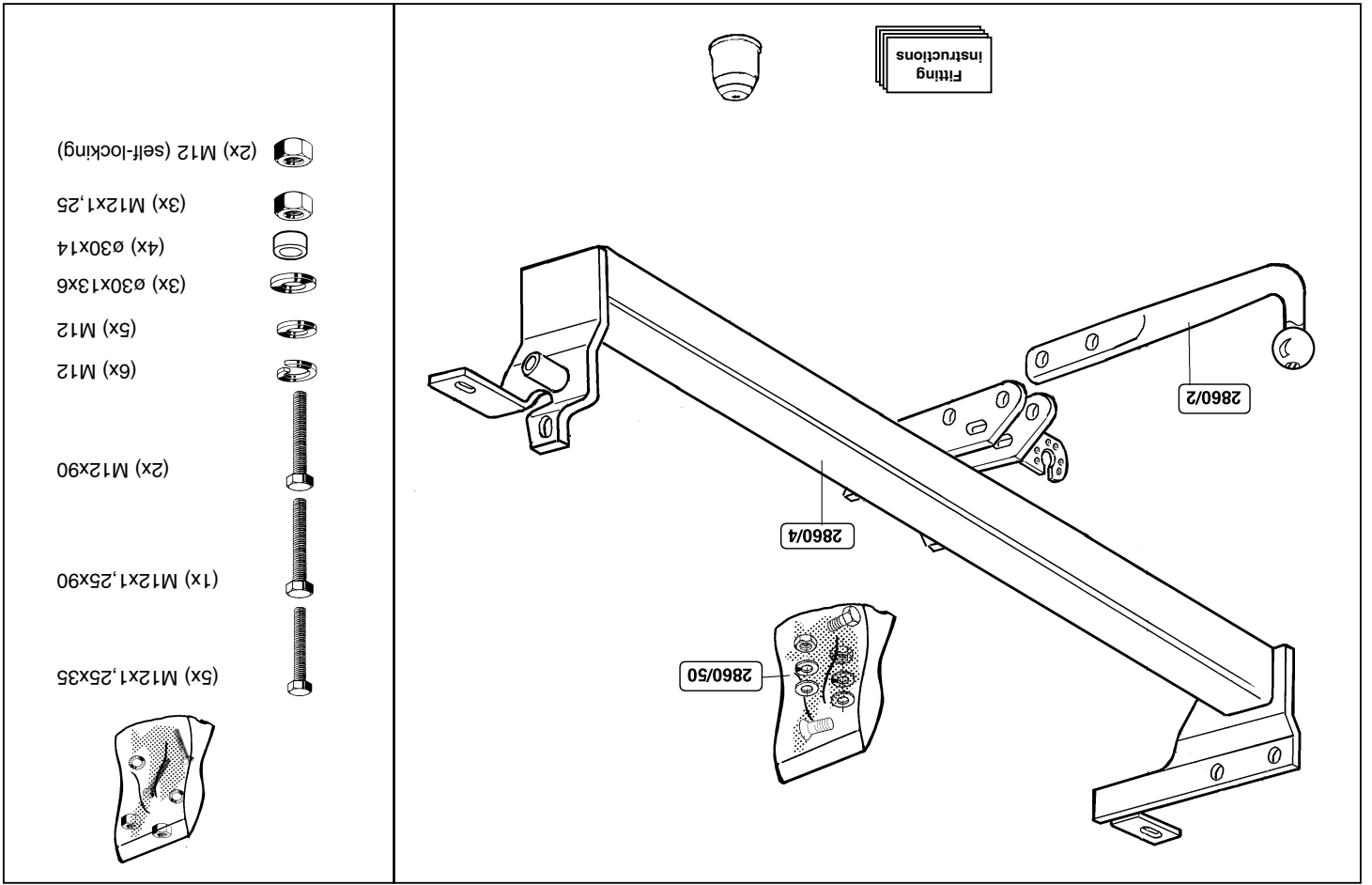
quality

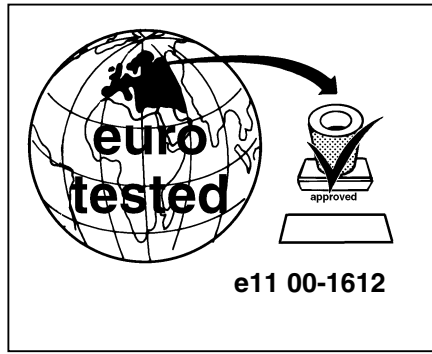
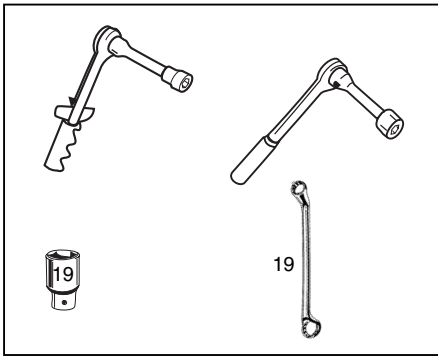
FRONTERA FRONTERA SPORT



Tested in accordance with directives 94/20/EG

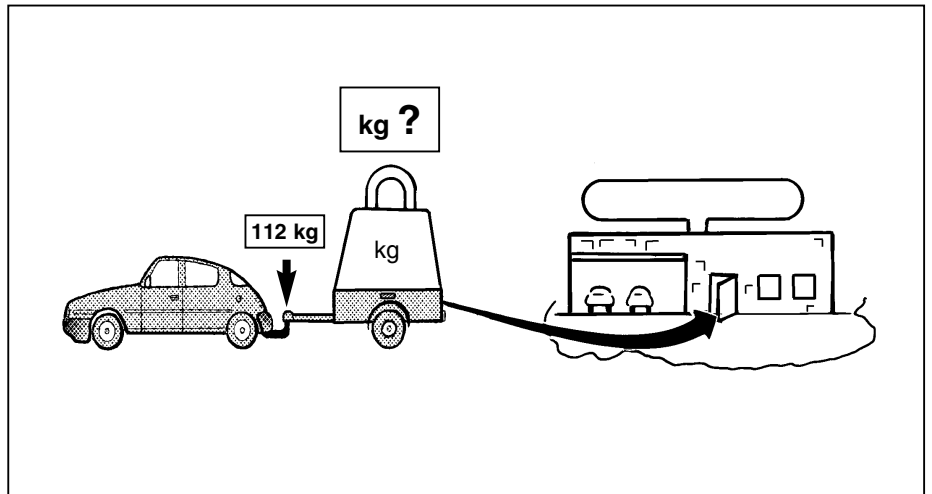
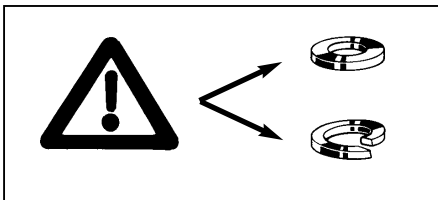
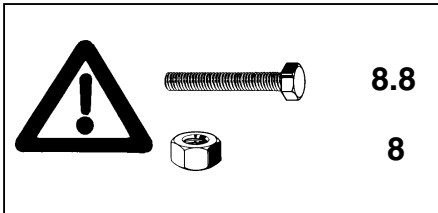
© 2860 /01-06-1999/1



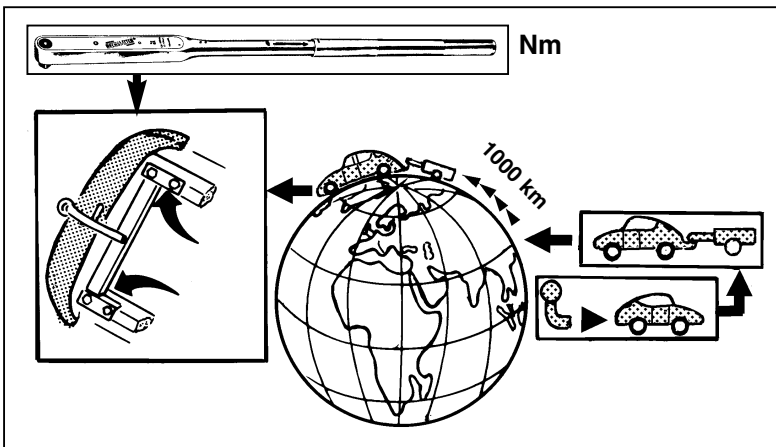


D-value

$$D = \frac{2450 \text{ K.G max} \times 3000 \text{ K.G max}}{2450 \text{ K.G max} + 3000 \text{ K.G max}} \times \frac{9.81}{1000} = 13.3 \text{ kN}$$



© 2860 /01-06-1999/3

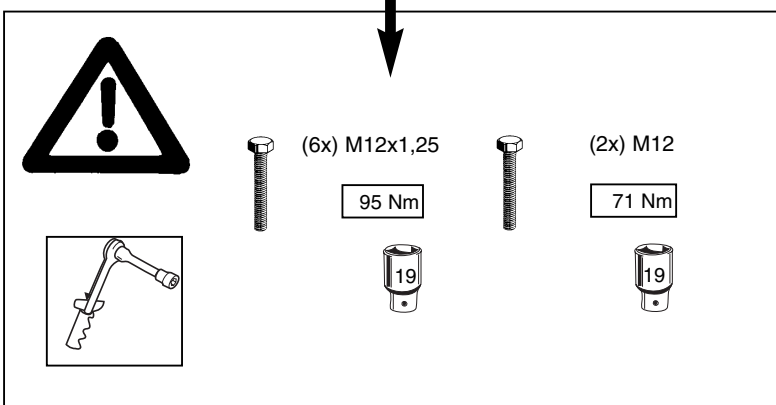


D

HINWEISE:

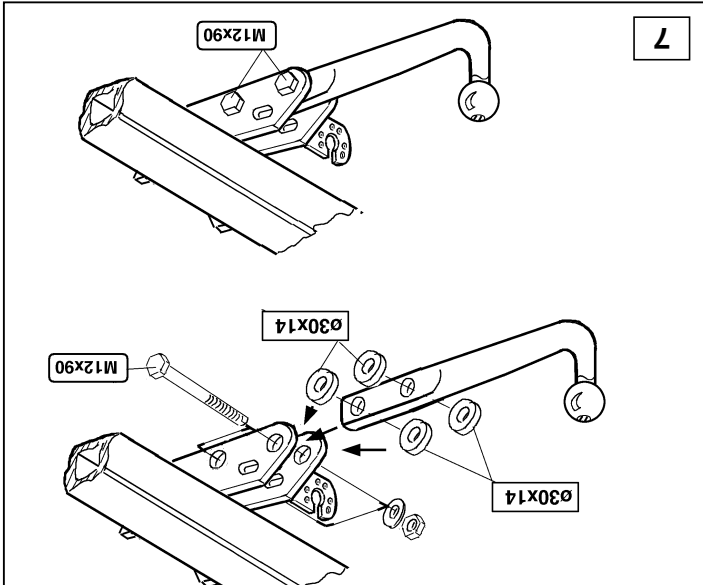
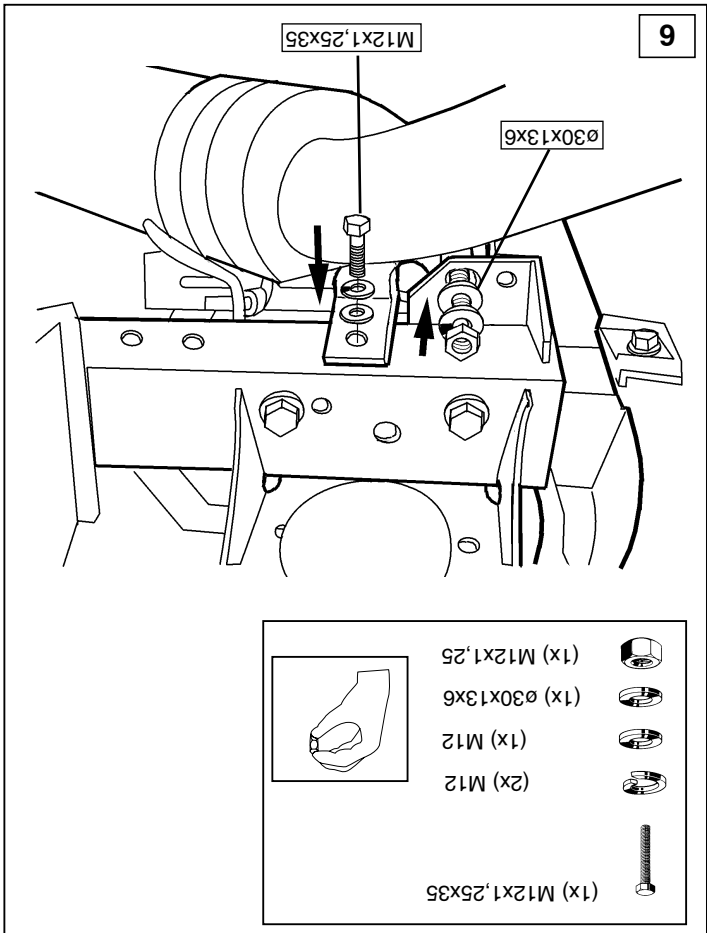
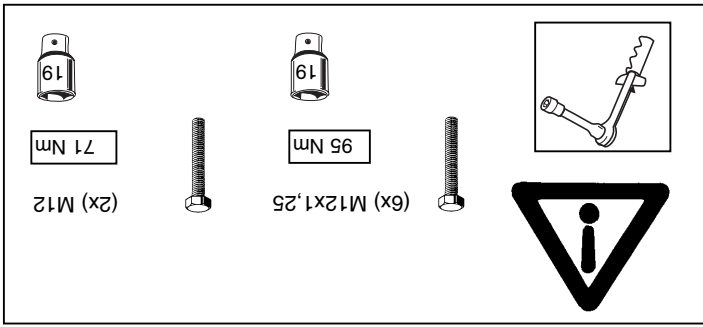
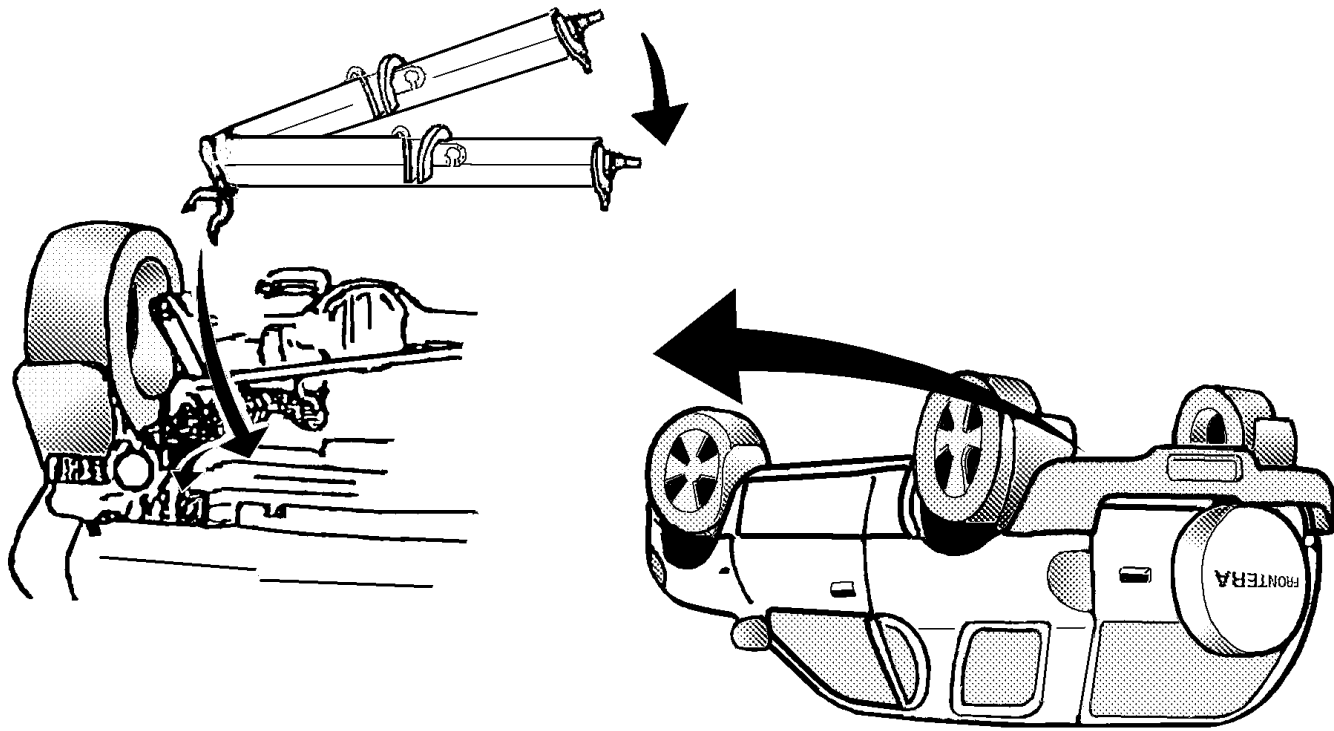
* Die für das Fahrzeug zugelassene Anhängelast ist den Fahrzeug Unterlagen zu entnehmen. Bei Änderungen des Fahrzeuggewichtes muß die höchstzulässige Anhängelast gegebenenfalls aus dem D-Wert nachgerechnet werden. Auskunft hierüber kann Ihr Fachhändler oder der TÜV geben.

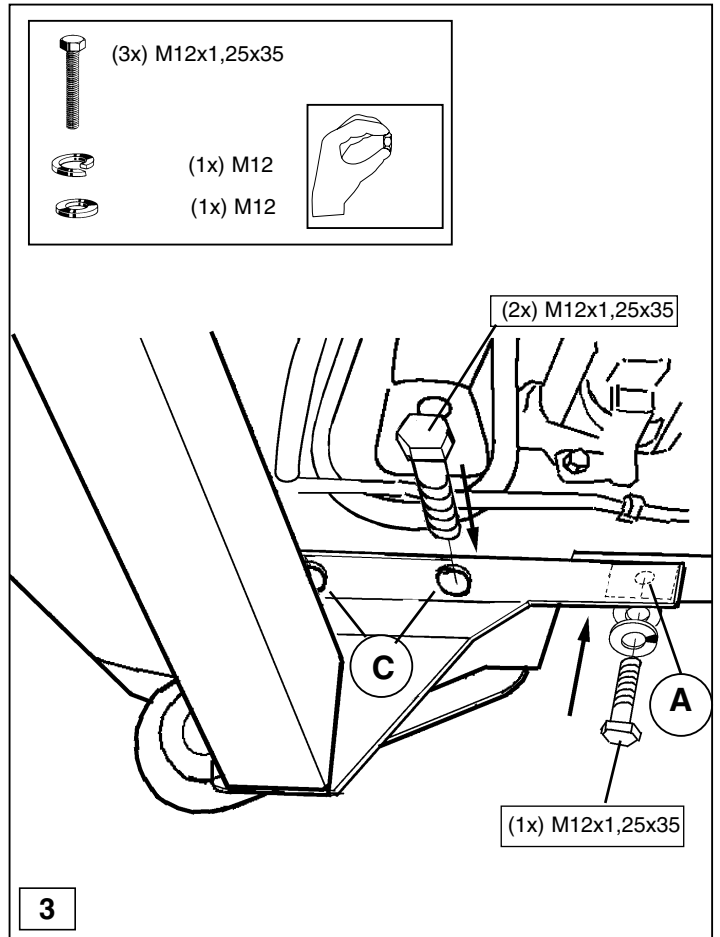
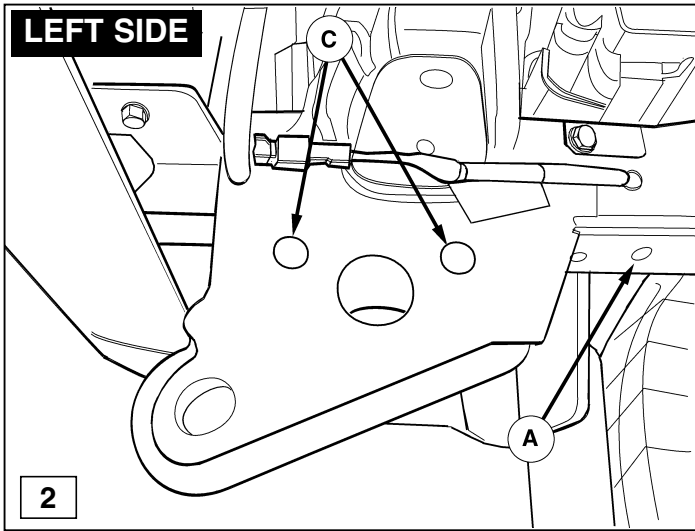
* Elektrische Anlage gemäß StVZO anbringen.



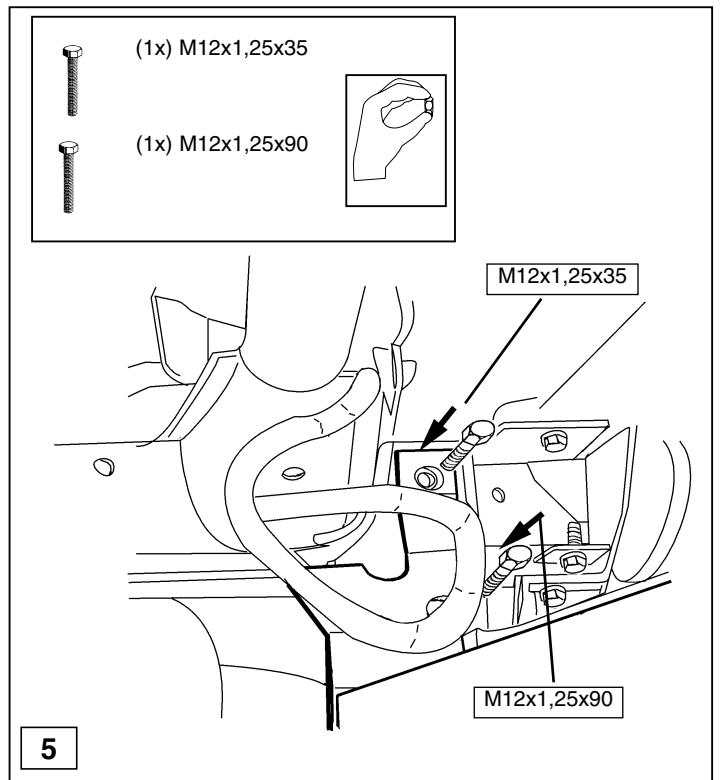
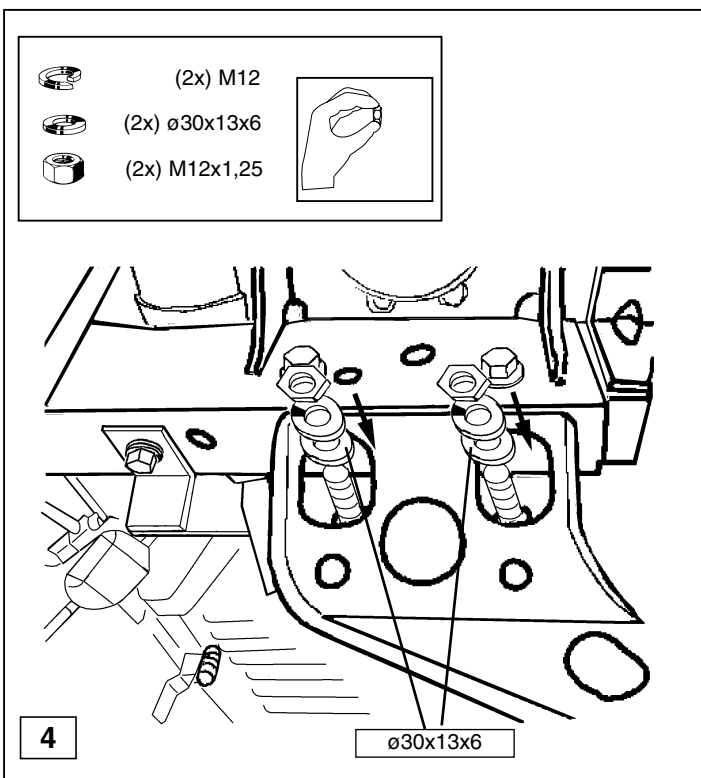
© 2860 /01-06-1999/8

1





© 2860 /01-06-1999/5



© 2860 /01-06-1999/6