

## Einbauanweisung

**Westfalia - Bestell - Nr. : 300065 300005**

### Verwendungsbereich :

- diverse Fahrzeuge
- Nebelschlußleuchten minusgesteuert
- Einparkhilfe plusgesteuert

### Allgemeiner Hinweis:

- Diese Installationsvorschläge sind unverbindlich.
- Die Installation sollte durch Fachpersonal erfolgen
- Nach dem Einbau ist die Funktion zu prüfen.
- Fehlende Anschlußinformationen erfragen Sie bitte beider Fachwerkstatt oder wenden Sie sich an den Westfalia Kundendienst.

## NSL- Umschaltung

### Einbauhinweise:

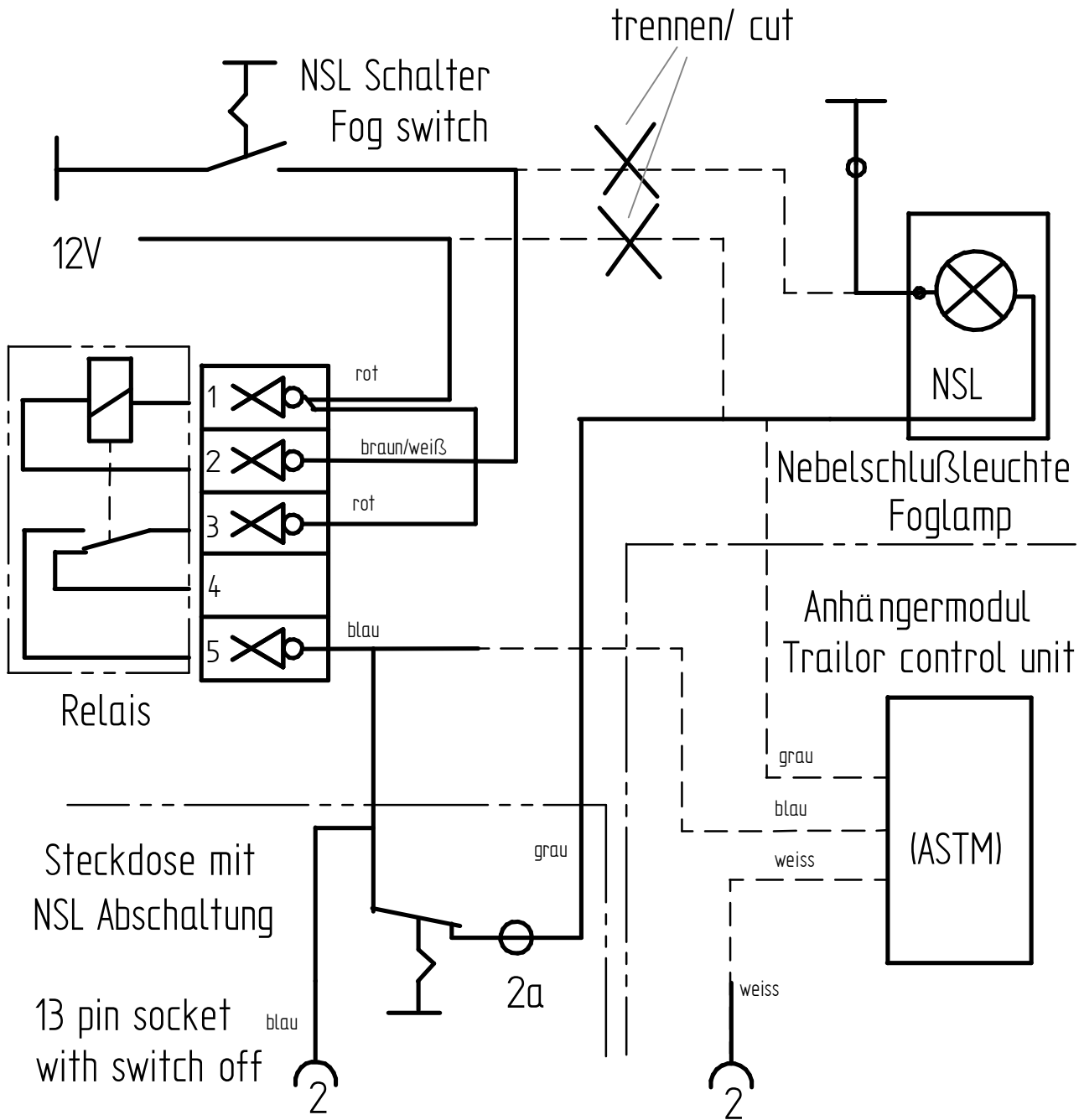
Der Elektro-Satz ist für Fahrzeuge zu verwenden, die über eine masse-geschaltete Nebelschlußleuchte verfügen.

An einer geeigneten Stelle (im Innerraum) folgenden Anschluß vornehmen:

- die Originalzuleitung zu der Nebelschlußleuchte trennen.
- Die Leitung vom Originalleitungsstrang (Verbindung zur Masse bei eingeschalteter NSL) mit der braun/weißen Leitung verbinden.
- Die bei eingeschalteter Zündung/ Licht unter Spannung stehende Leitung mit der roten Zuleitung zum Relaisträger verbinden.
- Die blaue Leitung vom Relaisträger mit dem Kabel zur Steckdose Klemme 2 oder zum Anhänger- Steuergerät (Signaleingang Nebelschlußleuchte) verbinden.
- Die vom Steuergerät oder von der Steckdose (Klemme 2a) kommende graue Leitung mit einer Zuleitung zur Leuchte hin verbinden.
- An die zweite Leitung der Leuchte die braune Leitung mit Ringöse anschließen.
- Die Ringöse an geeigneter Stelle dauerhaft mit der Fahrzeugmasse verbinden, ggf. 3,5mm Bohrung einbringen und mit beiliegender Blechschraube befestigen.
- Verfügt das Fahrzeug über zwei Nebelschlußleuchten so ist auch die zweite Originalzuleitung zu trennen. Originalleitungsenden sorgfältig isolieren.
- Die Leitungsenden die zur zweiten Leuchte führen, parallel zur ersten Nebelschlußleuchte anschließen, ggf. geeignet verlängern.
- Relais in Relaisträger einstecken und mit Kabelbindern an geeigneter Stelle befestigen.

Leitungsüberlängen müssen entsprechend zurückgebunden werden!

# Anschlußskizze Nebelschlußleuchte :



Die Leitungssätze sind entweder mit einem Steuergerät mit integrierter NSL- Abschaltung ausgerüstet oder die Leitungssätze beinhalten eine Steckdose mit Abschaltkontakt. Bitte beim Einbau beachten! In der oberen Skizze sind beide Varianten eingezeichnet.

## Einparkhilfe:

Bei einigen Fahrzeugen wird das Steuergerät der Einparkhilfe über ein positives Signal abgeschaltet, Beispiel Renault Modus, Fiat Ulysse.

### Achtung!!

Die genaue Anschlußbelegung des Steuergerätes beachten, ggf. Fachwerkstatt aufsuchen

Der Einbausatz für die Anhängenzurvorrichtung beinhaltet in der Regel eine Steuerleitung zur Abschaltung mit einem negativen Steuersignal.

Dieses Signal kann bei Bedarf wie folgt umgepolt werden.

Einbau:

- Steuerleitung braun/weiß von Anhängersatz mit der braun/weißen Leitung des Umschaltkit verbinden.
- Die rote Leitung mit der Zuleitung des Rückfahrcheinwerfer ( grün) verbinden.
- Die blaue Leitung wird mit dem Steuergerät der Einparkhilfe verbunden und schaltet nun ein positives Signal bei eingelegtem Rückwärtsgang.

