



Anhängevorrichtung (Kupplungskugel mit Halterung)

Westfalia-Bestell-Nr.: 303 148 600 001

Typ: 303 094 Ausf. "A"

EG-Genehmigungszeichen: e13 00-0070

Verwendungsbereich: Hersteller: Bayerische Motoren Werke AG, München
Modelle: 3er Limousine (E36/4) ab Modelljahr 1991, alle
3er Coupe (E36/2) ab Modelljahr 1992, alle
3er Cabrio (E36/C) ab Modelljahr 1993, alle
3er Touring (E36/3) ab Modelljahr 1995, alle

Typbezeichnung: BMW 3 C, BMW 3 B, BMW 3 BR, BMW 3/B und BMW 3/C

Diese Montageanleitung sorgfältig und griffbereit aufbewahren!

Die KmH ist nach Richtlinie 94/20/EG geprüft.

Technische Daten:

Der geprüfte D-Wert beträgt 9,3 kN. Dieser entspricht zum Beispiel einer Anhängelast von 1800 kg und einem zulässigen Gesamtgewicht von 2000 kg.

Für den Fahrbetrieb sind die Angaben des Fahrzeugherstellers bzgl. Anhängelast und Stützlast maßgebend, wobei die geprüften Werte nicht überschritten werden dürfen.

Die in der EG-Genehmigung angegebenen Gewichtsdaten für die Anhängevorrichtung sind auf dem Typschild ersichtlich.

Zulässige Stützlast:

- max. 75 kg

Zulässige Anhängelasten:

Die für das jeweilige Fahrzeugmodell verbindlichen zulässigen Anhängelasten sind aus den Fahrzeugpapieren ersichtlich. Diese gelten für alle Arten von Anhängern.

Je nach Fahrzeugmodell sind bei bestimmten Anhängern (z. B. Bootsanhänger, Segelflugzeug-Transportanhänger, PKW-Transportanhänger, Pferde-Transportanhänger für Sportzwecke) demgegenüber höhere Anhängelasten möglich; diese sind beim BMW-Kundendienst zu erfragen.

Anhängelasten über 1400 kg nur bei Fahrzeugen mit ABS.

D

Hinweise:

Die KmH ist ein Sicherheitsteil und darf nur von Fachpersonal montiert werden. Sofern Ersatzteile erforderlich werden, dürfen auch diese nur von Fachpersonal am unbeschädigten Originalteil verbaut werden.

Jegliche Änderungen bzw. Umbauten an der KmH sind unzulässig.

Fahrzeuge mit ab Werk verbauter Anhängervorrichtung sind bereits mit Anhängerfederung ausgerüstet. Bei nachträglichem Einbau der Anhängervorrichtung wird die Nachrüstung der Anhängerfederung empfohlen.

Eventuell erhöhte Reifenluftdrücke für Fahrzeuge mit Anhängervorrichtung bzw. bei Anhängerbetrieb gemäß Fahrzeug-Betriebsanleitung beachten.

Bei Fahrt mit Anhänger sind die Fahrthinweise in der Betriebsanleitung des Fahrzeugherstellers zu beachten.

Die Anhänger müssen mit einer entsprechenden Zugkugelnkupplung ausgerüstet sein.

Muß durch den Anbau der KmH die Abschleppöse entfernt werden, dient die KmH als Ersatz hierfür, sofern die zulässige Anhängelast nicht überschritten wird und der Abschleppvorgang auf verkehrsüblichen Straßen erfolgt.

Die Kugel bzw. Kupplung ist sauber zu halten und zu fetten.

Achtung : Bei Benutzung von Spurstabilisierungseinrichtungen, wie z.B. der Westfalia "SSK" muß die Kupplungskugel fettfrei sein.

Die Hinweise in der Bedienungsanleitung beachten!

Der Durchmesser der Kugel ist von Zeit zu Zeit zu überprüfen.

Sobald an einer beliebigen Stelle ein Durchmesser von 49 mm oder kleiner erreicht ist, darf die KmH aus Sicherheitsgründen nicht mehr benutzt werden.

Die vom Fahrzeughalter angegebenen, genehmigten Befestigungspunkte sind eingehalten.

Nationale Richtlinien über die Anbauabnahmen sind zu beachten.

Diese Montageanleitung ist den Kfz. - Papieren beizufügen.

Bei Fahrzeugen mit **Einparkhilfe** können nach Montage der Anhängervorrichtung **Fehlfunktionen** auftreten, da Teile (Kugelstange, Kupplungskugel) im Erfassungsbereich der Sensoren liegen könnten.

In diesem Fall sollte der Erfassungsbereich angepasst oder die Einparkhilfe deaktiviert werden.

Bei Verwendung von Anhängervorrichtungen mit abnehmbaren bzw. schwenkbaren Kugelstangen

ist eine Fehlfunktion nicht zu erwarten, wenn die Kugelstange aus der Betriebsposition genommen wird.

Allgemeine Montagehinweise:

An den Karosserieauflagestellen der Anhängervorrichtung ist das Karosseriedichtmittel und der Unterbodenschutz -falls vorhanden- mit einem Spachtel zu entfernen. Flächen anschließend mit Waschbenzin säubern. Blanke Karosseriestellen mit Rostschutzfarbe nachstreichen. Schutzstopfen -falls vorhanden- vor Montage aus Schweißmuttern bzw. von Schweißschrauben entfernen.

Elektrische Anlage 7 - polig gemäß DINV 72570 montieren.

Elektrische Anlage 13 - polig gemäß ISO 11446 montieren.

Schild mit Stützlastangabe an das Kfz. in Nähe der KmH oder an die Innenseite des Kofferraums an gut sichtbarer Stelle anbringen.

Sämtliche Befestigungsschrauben der KmH nach ca. 1000 Anhänger - km nachziehen.

Diese KmH einschließlich aller Montageteile wiegt 15,6 kg. Bitte berücksichtigen Sie, daß sich das Leergewicht Ihres Kfz. nach Montage der KmH um diesen Betrag erhöht.

Umfang der Kupplungskugel mit Halterung

Pos.	Bezeichnung	Anzahl
1	Kupplungskugel mit Halterung	1
2	Halter rechts	1
3	Halter links	1
4	Seitenteil rechts	1
5	Seitenteil links	1
6	Lasche	2
7	Montageanleitung	1
8	Bundmutter	4
9	Sechskantschraube M 10 x 30	12
10	Scheibe 10,5 x 25 x 3	12
11	Dichtung	1
12	Stützlastschild	1

Lieferbare Ersatzteilmengen der Kupplungskugel mit Halterung

Ersatzteil-Nr.	Bezeichnung
903 095 650 001	VPE. Befestigungsteile einschl. Figur 3

D

Montageanleitung:

- 1.) Heckwandverkleidung, Ablagefach mit Verbandskasten, Kofferraumbodenbelag, Seitenverkleidung links, Längsträgerauflagen, Reserverad und ggf. Batterie ausbauen.
 - 2.) Stoßfängerunterteil ausbauen (Schrauben lösen; nach hinten abziehen). Stoßfänger ausbauen (Schrauben an Radhausverkleidungen lösen; Innensechskantschrauben an Stoßfängerhaltern von unten lösen; Stoßfänger nach hinten abziehen). Stoßfängerhalter (mit Pralldämpfer) links und rechts ausbauen und Gummidichtungen -falls vorhanden- entfernen (Halter und Dichtungen entfallen).
 - 3.) Auspuff-Nachschalldämpfer und darüber liegende Wärmeisolierung ausbauen (hierzu Auspuff-Lagerböcke vom Fahrzeugboden abschrauben).
 - 4.) Im Gepäckraum in Längsträger**ober**teile rechts und links an den Körnerpunkten je 3 Löcher mit $\varnothing 14$ mm bohren (bei "a" und "x"). Jeweils durch das mittlere und das hintere Loch (Nähe Heckwand) auch Längsträger**unter**teile bei "b" ebenfalls mit $\varnothing 14$ mm von oben durchbohren (Körnermarkierungen vorhanden); siehe Bilder 1, 2, und 8.
 - 5.) Im Gepäckraumboden zwischen Längsträger links und Reserveradmulde bei Körnerpunkt Loch \varnothing entsprechend Kabeltülle für Kabeldurchführung bohren ("y"); siehe Bild 2.
 - 6.) Erforderliche Bohrungen in Heckblech bei "d" im Bereich unterhalb der rechten Pralldämpferöffnung anzeichnen und mit $\varnothing 14$ mm bohren (siehe Bild 3).
- Alle Bohrungen entgraten und gegen Korrosion schützen. Bohrspäne absaugen.
- 7.) Heckblech im Bereich um **rechte** Pralldämpferöffnung reinigen und beiliegenden Schaumstoffdichtring um Öffnung aufkleben. (siehe Bild 3).

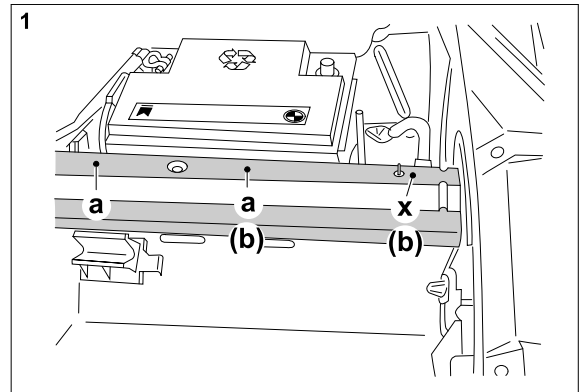


Bild 1: Bohrungen Gepäckraum rechts

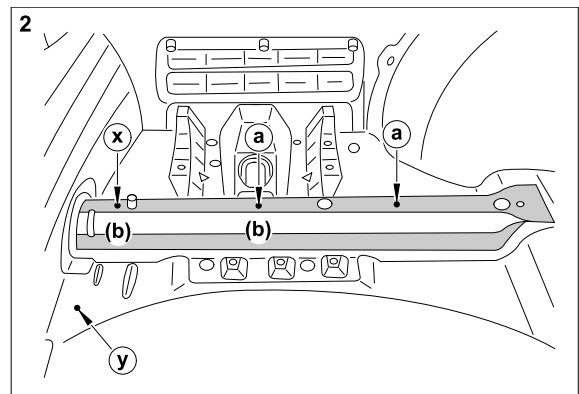


Bild 2: Bohrungen Gepäckraum links

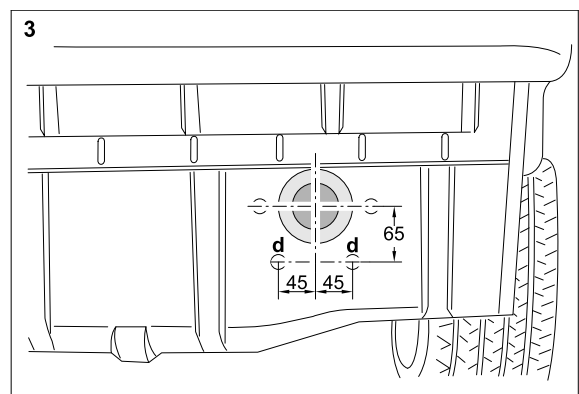


Bild 3: Bohrungen Heckblech rechts und Dichtring

- 8.) Gegenlagen (3) von hinten in Karosserielängsträger einführen und mit Verstärkungswinkel links (4) und rechts (5) mit Bundmuttern M 10 von unten lose verschrauben.
- 9.) Längsstreben links (2) und rechts (6) ebenfalls in Karosserielängsträger einführen und mit Sechskantschrauben M 10 x 30 und Scheiben 25 x 10,5 x 3 von oben lose mit der Karosserie verschrauben.
- 10.) Die Anhängervorrichtung (1) von hinten an das Heckblech anlegen und von innen mit Sechskantschrauben M 10 x 30 und Scheiben 25 x 10,5 x 3 lose mit dem Fahrzeug verschrauben.
- 11.) Die Anhängervorrichtung (1) ausrichten und die Verschraubungen in folgender Reihenfolge anziehen:

- Anhängervorrichtung / Heckblech "c", "d"
- Längsstreben / Längsträgeroberenteil "a"
- Verstärkungswinkel / Längsträgerunterteil "b"

Anziehdrehmoment: $55 \text{ Nm} \pm 10 \%$
 (Schrauben Festigkeitsklasse 10.9,
 Muttern Festigkeitsklasse 10).

- 12.) Elektrisches Zubehör einbauen und anschließen. Kabelbaum für Anhängersteckdose einziehen. Gummitülle einsetzen. Steckdose so anschrauben, daß sich das Scharnier des Deckels links befindet.
- 13.) Wärmeisolierung, Nachschalldämpfer, sowie alle aus dem Gepäckraum ausgebauten Teile wieder einbauen. (Hinweis: Falls die Lagerböcke vom Nachschalldämpfer gelöst worden sind, ist bei der Wiedermontage darauf zu achten, daß die Gummi-Innenteile mit Haltewinkel um ca. 15 mm nach vorn vorgespannt am Nachschalldämpfer befestigt werden).
- 14.) Stoßfängerträger im Bereich der Kugelstange und der Steckdose entsprechend der Markierungen ausschneiden; (siehe Bild 5).

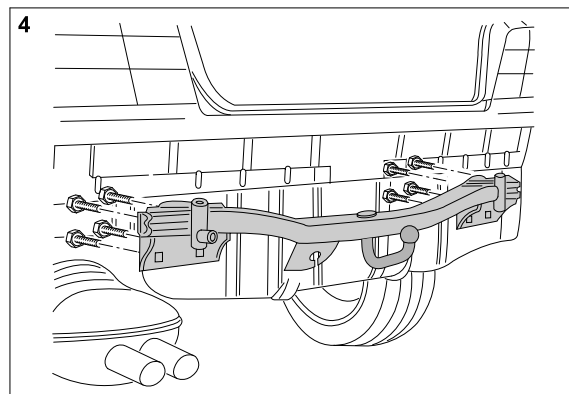


Bild 4: Anhängervorrichtung montiert

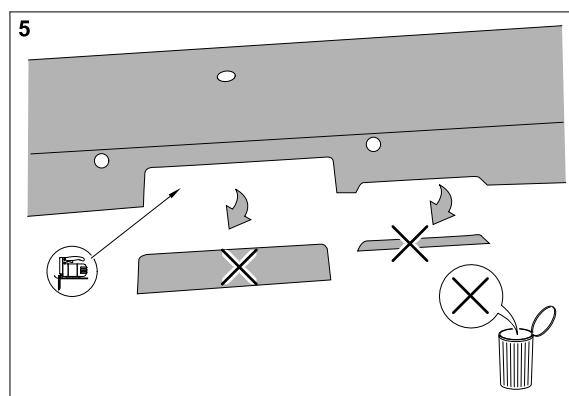


Bild 5: Stoßfängerträger mit Ausschnitten

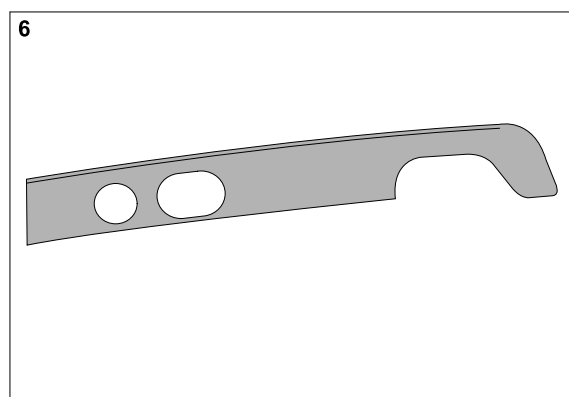


Bild 6: Stoßfängerunterteil mit Ausschnitten

D

In vorhandenem Stoßfängerunterteil Ausschnitte für Kugelstange (rund) und für Steckdose (oval) ausschneiden. Markierung auf Rückseite vorhanden; (siehe Bild 6).

- 15.) Stoßfänger mit vorhandenen Innensechskantschrauben M 10 an die KmH (1) bei "e" anschrauben.
Anziehdrehmoment: $40 \text{ Nm} \pm 10 \%$

Falls erforderlich, Höhenlage des Stoßfängers (gleichmäßiger Spalt zum Heckblech) durch vertikales Verschieben der KmH (1) berichtigen (hierzu Befestigungsschrauben der KmH (1) nochmals lösen und anschließend festziehen).

- 16.) Stoßfängerunterteil befestigen.
17.) Stützlastschild max. 75 kg auf Heckklappenunterseite neben Schloß kleben; (siehe Bild 7).

Änderungen vorbehalten.

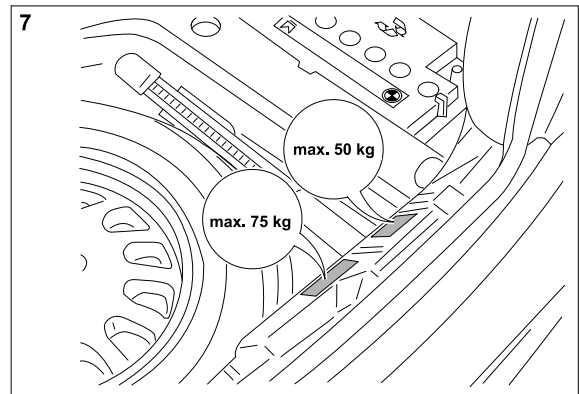


Bild 7: Stützlastschild

Enganche

Núm. de pedido Westfalia: 303 148 600 001
Tipo: 303 094 Versión "A"
Distintivo de autorización de la CE: e13 00-0070

Campo de aplicación: Fabricante: Bayerische Motoren Werke AG, München
Modelos: 4 puertas serie 3 (E36/4) a partir de 1991, todos
Cupé serie 3 (E36/2) a partir de 1992, todos
Cabrio serie 3 (E36/C) a partir de 1993, todos
Touring serie 3 (E36/3) a partir de 1995, todos

Designación tipos: BMW 3 C, BMW 3 B, BMW 3 BR, BMW 3/B y BMW 3/C

Guardar estas instrucciones de montaje bien y a mano.

El enganche está aprobado según directriz 94/20/CE.

Datos técnicos:

El valor D aprobado es de 9,3 kN. Este corresponde por ejemplo a una carga de remolque de 1800 kg y un peso total admisible de 2000 kg.

Para conducir rigen las indicaciones del fabricante del vehículo en cuanto a la carga de remolque y la carga de apoyo, no debiéndose exceder los valores aprobados.

Los datos de pesos para el enganche que figuran en la autorización CE figuran también en la placa identificatoria.

Carga de apoyo admisible:

- máx. 75 kg

Cargas de remolque admisibles:

Las cargas de remolque admisibles para cada modelo figuran en la documentación del vehículo. Estas rigen para todo tipo de remolque.

Según el modelo determinados tipos de remolque (p.ej. remolques para lanchas, remolques para planeador, remolque de transporte de coche, remolque de transporte de caballos para fines deportivos) pueden llevar cargas de remolque mayores. El servicio post venta de BMW le proporcionará estos datos exactos.

Cargas de remolque mayores a 1400 kg sólo con coches con SAB.

E

Notas:

La bola de enganche es un elemento de seguridad, permitiéndose su montaje exclusivamente a personal cualificado. Cuando se requieran piezas de recambio, éstas también deberán ser montadas por personal cualificado en la pieza original libre de daños.

Cualquier modificación de o en el enganche queda prohibida.

Vehículos con dispositivo de remolque instalado en fábrica ya vienen equipados con la amortiguación para el remolque. Si el dispositivo de remolque se instala a posteriori, se recomienda el equipamiento con una amortiguación para el remolque.

Consultar las instrucciones del vehículo para observar eventualmente presiones mayores de los neumáticos para vehículos con enganche o bien para el uso con remolque.

Al conducir con remolque deberán observarse las indicaciones correspondientes en las instrucciones del fabricante del vehículo.

Los remolques deberán constar del correspondiente acople para bolas de remolque.

Si para montar la bola de enganche hubiera que desmontar la argolla de remolque, aquella cumplirá las funciones de ésta, siempre y cuando no se exceda la carga de remolque admisible y el remolque se haga en calles de tránsito normal.

La bola y el acople se deben mantener limpios y engrasados.

Atención: Si se emplean dispositivos de estabilización de vía como p.ej. el Westfalia "SSK" la bola de enganche debe estar libre de grasa.
Observar las indicaciones en las instrucciones de servicio.

Cada tanto hay que verificar el diámetro de la bola.

En cuanto el diámetro en cualquier punto se haya reducido a 49 mm o menos, por razones de seguridad la bola de enganche ya no se debe usar.

Se observaron los puntos de fijación indicados por el propietario del vehículo y autorizados.

Deben observarse las directivas nacionales referentes a controles de enganche.

Estas instrucciones de montaje deberán adjuntarse a la documentación del vehículo.

En los vehículos que incorporan **sistema de ayuda al aparcamiento**, tras el montaje del dispositivo de enganche se pueden presentar **fallos en el funcionamiento**, pues algunas piezas (la barra de rótula, la bola de acoplamiento) pueden estar ubicadas en la zona de detección de los sensores. En este caso debería adaptarse la zona de detección o desactivar el sistema de ayuda al aparcamiento.

Caso de utilizar dispositivos de enganche con barra de rótula desmontable o abatible, es posible que no se produzcan fallos en el funcionamiento si se quita la barra de rótula de la posición de servicio.

Indicaciones generales de montaje:

En los puntos de contacto del dispositivo de remolque con la carrocería deberá quitarse con una espátula cualquier medio sellante de la carrocería y también la protección de los bajos. Limpiar esos puntos luego con gasolina de lavado. Luego pintar con pintura anticorrosiva los puntos de la carrocería que hayan quedado expuestos. Previo al montaje retirar eventuales tapones de protección de tuercas y/o tornillos soldados.

Montar el equipo eléctrico de 7 polos conforme a DINV 72570.

Montar el equipo eléctrico de 13 polos conforme a ISO 11446.

Fijar la placa con el dato de la carga de apoyo en lugar bien visible cerca de la bola de enganche o en el interior del maletero.

Reapretar todos los tornillos de sujeción de la bola de enganche tras unas 1000 horas de uso con remolque.

Esta bola de enganche con todas las piezas del montaje pesa 15,6 kg. Tenga en cuenta que después del montaje la tara de su vehículo aumenta en ese valor.

Volumen de suministro de la bola de enganche

Pos.	Designación	Cantidad
1	Enganche	1
2	Soporte derecho	1
3	Soporte izquierdo	1
4	Lateral derecho	1
5	Lateral izquierdo	1
6	Pletina	2
7	Instrucciones de montaje	1
8	Tuerca de collar	4
9	Tornillo hexagonal M 10 x 30	12
10	Arandela 10,5 x 25 x 3	12
11	Junta	1
12	Placa indicativa de la carga de apoyo	1

Volumen de suministro disponible de piezas de recambio de la bola de enganche

N° de la pieza	Designación
903 095 650 001	UE Piezas de sujeción incl. Figura 3

E

Instrucciones de montaje:

- 1.) Desmontar el revestimiento de la pared de popa, el compartimiento con la caja de primeros auxilios, la cobertura del piso del maletero, el revestimiento izquierdo, los recubrimientos de los largueros bastidor, la rueda de repuesto y eventualmente la batería.
- 2.) Desmontar la parte inferior del parachoques (Aflojar los tornillos y extraer hacia atrás). Desmontar el parachoques (Aflojar los tornillos en los revestimientos de los guardabarros, aflojar desde abajo los tornillos Allen en los soportes del parachoques, extraer el parachoques hacia atrás). Desmontar los soportes izquierdo y derecho del parachoques (con los amortiguadores de golpes) y quitar las juntas de goma si las hay (tras el montaje los soportes y juntas ya no se vuelven a colocar).
- 3.) Desmontar el silenciador final y la aislación térmica de encima (desatornilla a tal fin los soportes del escape del piso del vehículo).
- 4.) En el maletero taladrar en las partes **superiores** de los largueros bastidor derecho e izquierdo 3 agujeros de $\varnothing 14$ mm en cada uno en los puntos punzonados (en "a" y "x"). En los agujeros central y posterior (cerca de la pared de popa) taladrar también, desde arriba, las partes **inferiores** de los largueros bastidor en "b" con $\varnothing 14$ mm (las marcas del punzón vienen hechas), ver figuras 1, 2 y 8.
- 5.) En el piso del maletero entre el larguero bastidor izquierdo y la cavidad de la rueda de repuesto taladrar en el punto marcado con punzón un agujero con un diámetro según el pasacables ("y"), ver fig. 2.
- 6.) Marcar los agujeros necesarios en la chapa trasera en "d" debajo de la apertura del amortiguador de golpes derecho y taladrarlos con $\varnothing 14$ mm (ver fig. 3).
Desbarbar todos los orificios y protegerlos contra corrosión. Aspirar las virutas.
- 7.) Limpiar la chapa trasera alrededor de la apertura del amortiguador de golpes **derecho** y adherir el aro sellador de espuma suministrado (ver fig. 3).

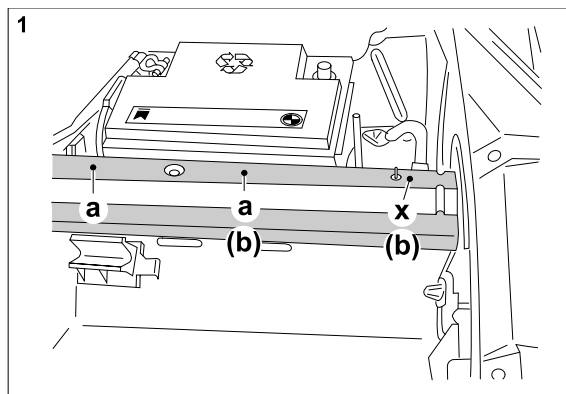


Fig. 1: Agujeros maletero der.

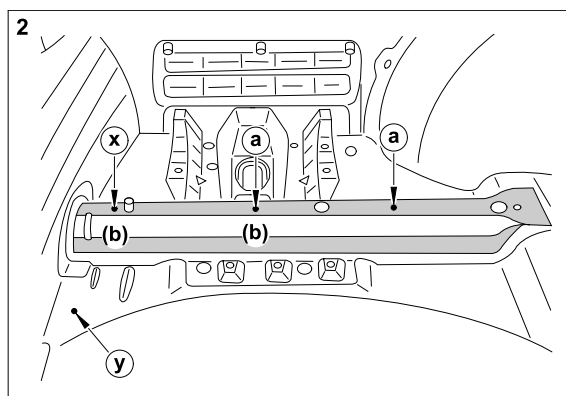


Fig. 2: Agujeros maletero izq.

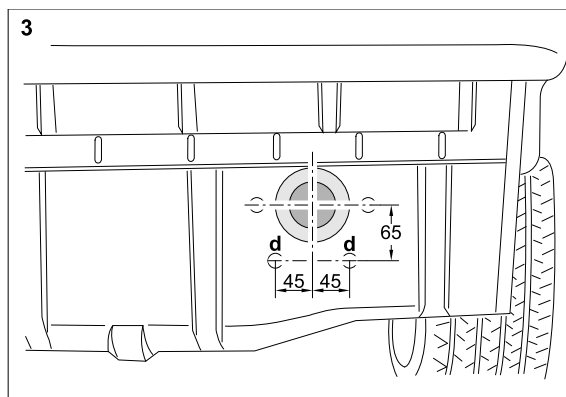


Fig. 3: Agujeros chapa trasera der. y aro sellador

- 8.) Introducir desde atrás las contrapiezas (3) en los largueros bastidor y atornillarlos desde abajo junto con los ángulos de refuerzo izquierdo (4) y derecho (5) con tuercas de collar M 10 sin apretarlos aún.
- 9.) Introducir también los refuerzos longitudinales izquierdo (2) y derecho (6) en los largueros y atornillarlos desde arriba a la carrocería con tornillos hexagonales M 10 x 30 y arandelas 25 x 10,5 x 3, sin apretarlos aún.
- 10.) Apoyar el dispositivo de enganche (1) desde atrás a la chapa trasera y atornillarlos al vehículo desde adentro con tornillos hexagonales M 10 x 30 y arandelas 25 x 10,5 x 3 sin apretarlos aún.
- 11.) Alinear el dispositivo de enganche (1) y apretar los tornillos en el siguiente orden:

- Dispositivo de enganche/chapa trasera "c", "d"
- Refuerzos longitudinales/parte superior larguero bastidor "a"
- Ángulo de refuerzo/parte inferior larguero bastidor "b"

Par de apriete: 55 Nm \pm 10 %
(Tornillos clase de resistencia 10.9, tuercas clase de resistencia 10).

- 12.) Montar los accesorios eléctricos y conectarlos. Introducir el haz de cables para la caja enchufe del remolque. Colocar el pasacables de goma. Atornillar la caja enchufe de manera que la bisagra de la tapa quede a la izquierda.
- 13.) Volver a montar la aislación térmica, el silenciador final así como todas las piezas desmontadas en el maletero. (Nota: en caso de que se sacaron los soportes del silenciador final, al volver a montar hay que tener en cuenta que las piezas interiores de goma con soporte angular se fijan premontados 15 mm hacia adelante en el silenciador).
- 14.) Recortar el **soporte** del parachoques en el área de la barra de bola y la caja enchufe conforme a las marcas (ver fig. 5).

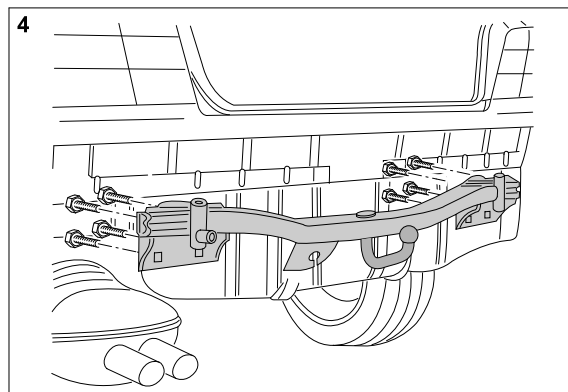


Fig. 4: Dispositivo de remolque montado

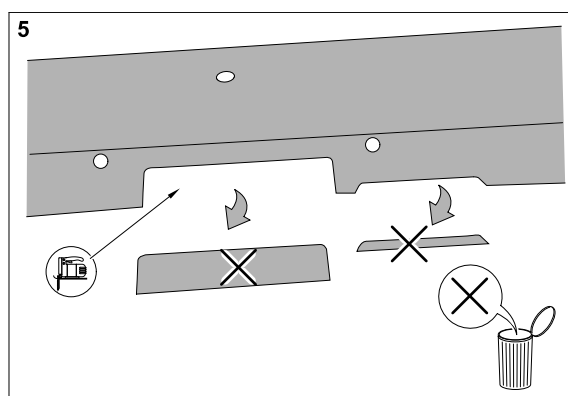


Fig. 5: Soporte parachoques con recortes

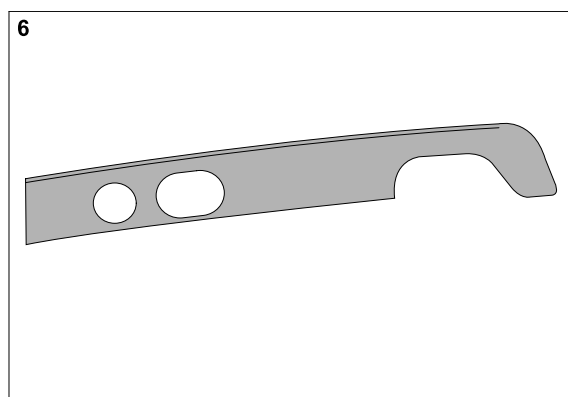


Fig. 6: Parte inferior parachoques con recortes

E

En la parte inferior del parachoques efectuar recortes para la barra de bola (circular) y la caja enchufe (ovalado). La marca está en la parte posterior (ver fig. 6).

- 15.) Atornillar el parachoques con los tornillos Allen M 10 existentes al enganche (1) en "e".
Par de apriete: $40 \text{ Nm} \pm 10 \%$

Si fuera necesario, corregir la altura del parachoques (ranura uniforme respecto a la chapa trasera) moviendo verticalmente el enganche (1). (Para ello volver a aflojar los tornillos de sujeción del enganche (1) y luego apretarlos.

- 16.) Fijar la parte inferior del parachoques.
- 17.) Adherir la placa indicativa de la carga de apoyo de máx 75 kg en el lado inferior de la tapa trasera al lado de la cerradura (ver fig. 7).

Nos reservamos el derecho a efectuar modificaciones.

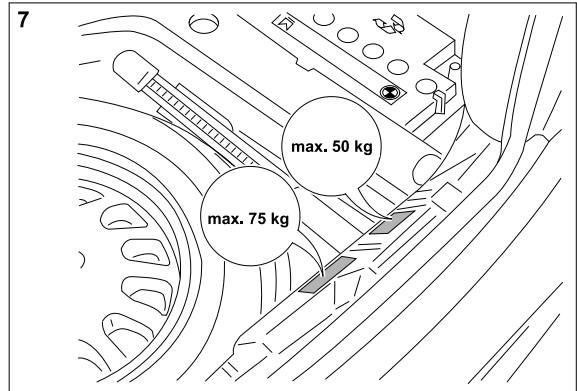


Fig. 7: Placa indicativa de la carga de apoyo

Towing hitch

Westfalia order no.: 303 148 600 001
Type: 303 094 type "A"
EC approval number: e13 00-0070
Used for: Manufacturer: Bayerische Motoren Werke AG, Munich

Models: BMW 3 Series sedan (E36/4) all models from 1991
 BMW 3 Series coupé (E36/2) all models from 1992
 BMW 3 Series convertible (E36/C) all models
 from 1993
 BMW 3 Series touring (E36/3) all models from 1995

Type designation: BMW 3 C, BMW 3 B, BMW 3 BR, BMW 3/B and BMW 3/
 C

Please take special care of these installation instructions and keep them in an easily accessible place.

The towing hitch has been approved according to guideline 94/20/EG.

Technical specifications:

The tested D-value is 9.3 kN. This corresponds for example to a tow load of 1800 kg and a total permitted weight of 2000 kg.

For driving, the specifications of the vehicle manufacturer concerning the tow load and supporting load are binding. The tested values may not be exceeded.

The weight data for the tow hook specified by the EC approval can be found on the nameplate.

Permitted load support

- max. 75 kg

Permitted tow loads:

The permitted tow loads binding for the various vehicle types can be found in the respective vehicle papers. They apply to all kinds of towed vehicles.

Depending on the vehicle model, higher tow loads are permissible (such as boat trailers, glider-transport trailers, car-transport trailers, horse-transport trailers for recreation). Check with BMW customer services.

Tow loads exceeding 1400 kg are permitted only for vehicles with antilocking system.



Note:

The towing hitch is a safety part and may be fitted only by qualified personnel. Should spare parts become necessary they may be mounted by qualified personnel only onto undamaged original parts.

Any alteration or modification of the towing hitch is inadmissible.

Vehicles that come equipped with installed tow hook already have a trailer suspension. Should the tow hook be installed later, then a retrofit of the trailer suspension is recommended.

Observe possible increased tyre pressures for vehicles with tow hooks or when towing as specified in the vehicle's operating manual.

When towing a vehicle observe the driving instructions in the operating manual.

The towed vehicle has to be equipped with an appropriate towbar ball receptacle.

If the tow eyelet has to be removed for assembling the tow hook, the tow hook serves as a substitute for this, as long as the permitted towed vehicle load is not exceeded, and the towing is done under normal road conditions.

The towbar ball or hook should be kept clean and be lubricated.

Please note: When using track stabilising equipment such as Westfalia's "SSK" the towbar ball has to be free of lubrication.

Observe the operating manual!

Check the diameter of the ball occasionally.

For safety reasons, the towing hitch may not be used as soon as the diameter amounts to less than 49 mm at any point.

The mounting points specified and authorised by the vehicle manufacturer are adhered to.

National guidelines concerning official approval of auxiliaries must be observed.

These installation instructions should be kept with the car papers.

If vehicles are fitted with a **Parking Distance Control (PDC)** system **malfunctioning** of the system can occur after tow bar installation since the parts (ball bar, ball coupling) could be located in the detection area of the sensors. In this case, the detection area should be readjusted or the PDC deactivated. Malfunctioning is not expected when using tow bars with detachable or pivoted ball bars if the ball bar is removed from its operating position.

General installation notes:

Scrape off - if any - underbody sealing or protection from the chassis mounting surfaces for the tow hook. Then clean the surfaces with petroleum ether or benzine. Seal open body parts with rust-proofing paint. Before assembly remove stoppers - if existent - from weld nuts or from weld screws.

Assemble 7-pin electrical system according to DINV 72570.

Assemble 13-pin electrical system according to ISO 11446.

Attach the nameplate with the tow load specifications to the vehicle near the towing hitch or easily visible inside the boot.

Retighten all the towing hitch's fixture screws after about 1000 km of towing.

This towing hitch weighs 15.6 kg including all assembly parts. Note that the curb weight of your car increases by this weight following assembly.

Towing hitch and mounting parts

Pos.	Designation	Amount
1	Towing hitch with mounting	1
2	Right brace	1
3	Left brace	1
4	Right bracket	1
5	Left bracket	1
6	Shackle	2
7	Installation instruction	1
8	Flanged nut	4
9	Hexagon screw M 10x30	12
10	Washer 10.5 x 25 x 3	12
11	Seal	1
12	Tow load specification nameplate	1

Spare parts for towing hitch and mounting parts in supply

Spare part No.	Designation
903 095 650 001	VPE. Mounting parts incl. figure 3

Installation instruction:

1.) Remove back wall panelling, storage bin with first-aid kit, boot floor carpeting, left wall panelling, longitudinal beam holder, spare wheel and if necessary the battery.

2.) Next remove lower part of the bumper (loosen screws; pull off to rear). Remove the rest of the bumper (loosen screws at the wheel well cover; loosen hexagon screws at the bumper holders from below, pull bumper off to rear). Then remove left and right bumper mountings (incl. impact reducers) along with any rubber seals (mountings and seals not provided).

3.) Finally remove the rear muffler and the insulation material above it. (Unscrew the exhaust mountings from the vehicle floor.)

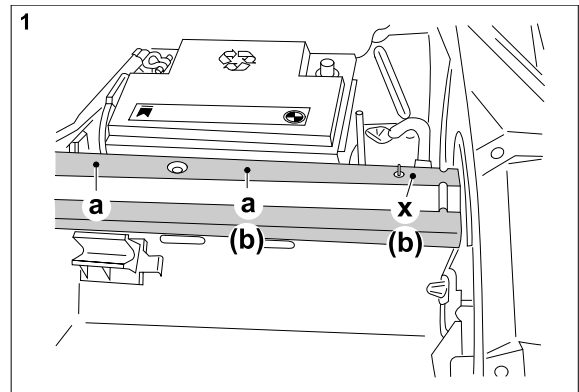
4.) Drill three 14 mm wide holes in the boot into the longitudinal beam **top** parts left and right at the punch marks (at "a" and "x"). Also drill 14 mm holes through the middle and rear holes (near back wall) through the longitudinal beam **bottom** parts from above at "b" (punch marks exist); refer to pictures 1, 2, and 8.

5.) Drill a bore hole the width of the cable support sleeve into the boot floor between the left longitudinal beam and the spare wheel well at the punch mark ("y") for the cable leadthrough; refer to picture 2.

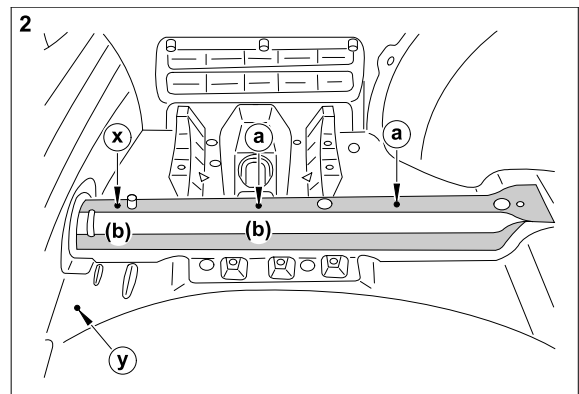
6.) Mark bore holes needed in the tail plate at "d" in the area below the right impact reducer opening and drill 14 mm wide holes (see picture 3).

Deburr and rust proof all drill holes. Suction off bore chips.

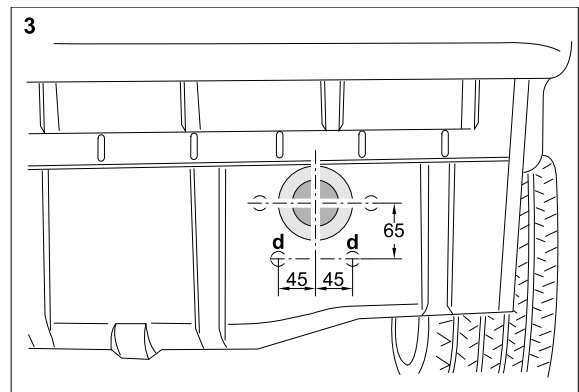
7.) Clean the tail plate around the **right** impact reducer opening and glue on the enclosed foam seal around the opening (see picture 3).



Picture 1: Bore holes in the boot right



Picture 2: Bore holes in the boot left



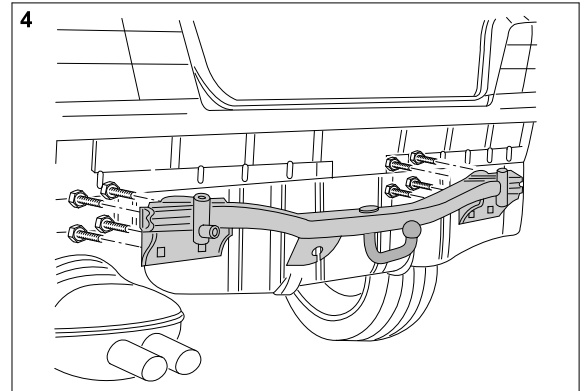
Picture 3: Bore holes tail plate right and seal ring

- 8.) Insert the braces (3) from the rear into the longitudinal beams and loosely tighten them from below to the left (4) and right (5) brackets using the flanged nuts M 10.
- 9.) Next insert left (2) and right (6) braces into the longitudinal beam as well and loosely screw them from above to the body using the hexagon screws M 10 x 30 and washers 25 x 10.5 x 3.
- 10.) Hold the tow hook (1) to the tail plate from the rear and fasten it loosely to the vehicle from the inside with hexagon screws M 10 x 30 and washers 25 x 10.5 x 3.
- 11.) Adjust the tow hook (1) and tighten the screws in the following order:

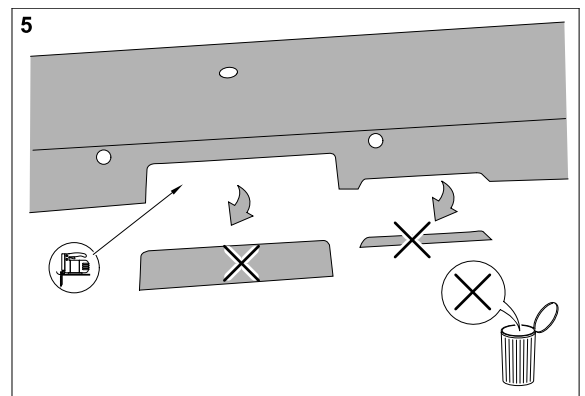
- Tow hook / tail plate "c", "d"
- Braces / longitudinal beam top part "a"
- Support bracket / longitudinal beam bottom part "b"

Torque: 55 Nm ± 10 %
 (screws property class 10.9,
 nuts property class 10).

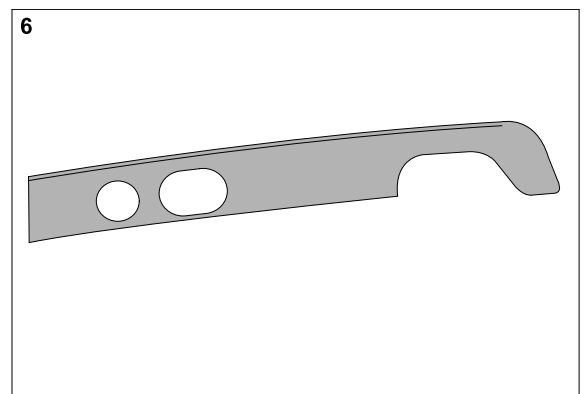
- 12.) Install and connect electrical accessories. Draw in wiring harness for trailer socket. Insert rubber bushing. Fasten socket so that the hinge of the lid is on the left.
- 13.) Remount insulation material, rear muffler as well as all parts that had been removed from the boot. (Note: If the exhaust mountings of the rear muffler have been loosened, care should be taken that the inner rubber parts are fastened tensioned about 15 mm forwards with retaining bracket to the rear muffler.)
- 14.) Trim bumper **support** in the area of the ball tow bar and the socket according to the markings (see picture 5).



Picture 4: Tow hook mounted



Picture 5: Bumper support with cut-outs



Picture 6: Bumper bottom part with cut-outs



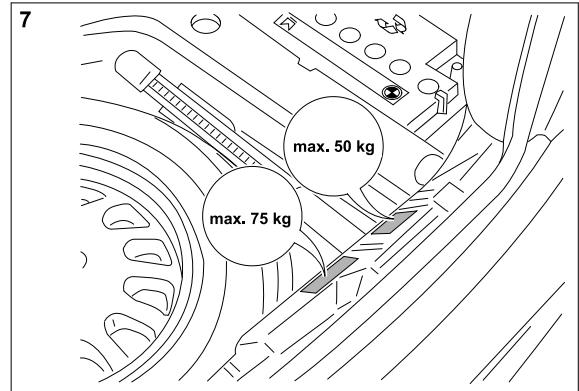
Make cutouts for the ball tow bar (round) and the socket (oval) in the existing bottom part of the bumper. There are markings on the back side (see picture 6).

- 15.) Screw the bumper to the towing hitch (1) at "e" with the supplied hexagon screws M 10.
Torque: 40 Nm \pm 10 %

The height of the bumper (even gap towards tail plate) can be corrected if necessary by vertically adjusting the towing hitch (1). (This is done by loosening and retightening the towing hitch (1) once more.)

- 16.) Attach the bumper's bottom part.
- 17.) Glue tow load sign plate "max. 75 kg" to tailgate bottom side next to lock (see picture 7).

Subject to changes.



Picture 7: Tow load specification nameplate

Montagehandleiding trekhaak

Westfalia-bestelnr.: 303 148 600 001
Type: 303 094 Ausf. "A"
EG-goedkeuringsnr.: e13 00-0070

Model: Fabrikant: Bayerische Motoren Werke AG, München
Modellen: 3-deurs sedan (E36/4) vanaf modeljaar 1991, alle
3-deurs coupe (E36/2) vanaf modeljaar 1992, alle
3-deurs cabriolet (E36/C) vanaf modeljaar 1993, alle
3-deurs touring (E36/3) vanaf modeljaar 1995, alle

Typeaanduiding: BMW 3 C, BMW 3 B, BMW 3 BR, BMW 3/B en BMW 3/C

Deze montagehandleiding in het betreffende voertuig bewaren!

De trekhaak is volgens richtlijn 94/20/EG gecontroleerd.

Technische gegevens:

De goedgekeurde D - waarde bedraagt 9,3 kN. Dit komt overeen met een getrokken gewicht van 1800 kg en een totaal gewicht van 2000 kg.

De specificaties van de voertuigfabrikant met betrekking tot het getrokken gewicht en de maximale kogeldruk zijn echter bindend. De goedgekeurde waarden mogen niet worden overschreden.

De in de EG-goedkeuring opgegeven gegevens m.b.t. het getrokken gewicht en de maximale kogeldruk van de trekhaak staan op het typeplaatje.

Maximale kogeldruk:

- max. 75 kg

Toegestane treklasten:

Voor elk model geldt een maximale treklast. De treklast staat in de documentatie behorende bij het voertuig en geldt voor alle soorten aanhangwagens.

Afhankelijk van het voertuigmodel zijn echter voor bepaalde aanhangwagens (b. v. boottrailers, aanhangwagens voor het vervoer van zweefvliegtuigen, platte trailers voor het vervoer van personenauto's, paardentrailers t. b. v. sportdoeleinden) eventueel hogere getrokken gewichten toegestaan; e. e. a. kan worden aangevraagd bij de BMW serviceafdeling.

Getrokken gewichten hoger dan 1400 kg uitsluitend bij voertuigen uitgerust met ABS.



Opmerkingen:

De trekhaak is een veiligheidskritische component die uitsluitend door vakkundig personeel mag worden gemonteerd. Indien vervanging van onderdelen daarvan vereist is, mogen ook deze delen uitsluitend door vakkundig personeel aan onbeschadigde originele onderdelen gemonteerd worden.

Elke wijziging c.q. aanpassing aan de trekhaak is ontoelaatbaar.

Voertuigen waarbij in de fabriek een trekhaak gemonteerd is, zijn reeds met aanhangerveren uitgerust. Bij het achteraf monteren van de trekhaak is het aan te bevelen, aanhangerveren te monteren.

Let u op de eventueel te verhogen bandenspanning voor voertuigen met trekhaak resp. bij het rijden met een aanhangwagen overeenkomstig het instructieboekje van het voertuig.

Bij het rijden met aanhangwagen dient rekening te worden gehouden met de desbetreffende aanwijzingen in het instructieboek van de voertuigfabrikant.

De aanhangwagens moeten van een passende trekkogelkoppeling voorzien zijn. Indien door de montage van de trekhaak het sleepoog verwijderd moet worden, dient de trekhaak als vervanger hiervan mits het toelaatbare getrokken gewicht niet overschreden wordt en het voertuig over de openbare verkeersweg gesleept wordt.

De diameter van de kogel moet van tijd tot tijd gecontroleerd worden.

Let op: Bij het gebruiken van spoorstabilisatoren, zoals bijvoorbeeld de Westfalia "SSK" moet de koppelingskogel vetvrij zijn.

Let u op de opmerkingen in de gebruiksaanwijzing!

Zodra op een willekeurige plaats de diameter van de kogel nog maar 49 mm bedraagt mag de trekhaak om veiligheidsredenen niet meer gebruikt worden.

De door de fabrikant van het voertuig aangegeven en door de Rijksdienst voor het Wegverkeer goedgekeurde bevestigingspunten van het voertuig zijn aangehouden.

Nationale richtlijnen betreffende de montagegoedkeuring moeten in acht worden genomen. Deze montagehandleiding moet aan de voertuigdocumentatie worden toegevoegd.

Bij auto's met **parkeerassistent** kunnen er na het monteren van de trekhaak **storingen** optreden, omdat onderdelen (kogelstang, koppelkogel) binnen het waarnemingsbereik van de sensoren kunnen liggen. In dit geval moet u het waarnemingsbereik veranderen of de parkeerassistent buiten werking stellen. Bij gebruikmaking van trekhaken met afneembare .q. draaibare kogelstangen zijn er geen storingen te verwachten, als u de kogelstang uit zijn functiepositie haalt.

Algemene opmerkingen voor de montage:

Verwijder carrosseriekit en eventueel tectyl met behulp van een platte beitel van de pasvlakken voor de trekrichting. Reinig deze vlakken vervolgens met wasbenzine. Blanke plaatsen op de carrosserie bijwerken met carrosiebeschermende lak.

Eventueel aanwezige beschermingspluggen vóór de montage uit lasmoeren c. q. van lasbouten verwijderen.

De elektrische installatie 7 - polig overeenkomstig DINV 72570 monteren.
De elektrische installatie 13 - polig overeenkomstig ISO 11446 monteren.

Plaatje met kogeldrukgegevens in de buurt van de trekhaak of aan de binnenkant van de kofferbak op een goed zichtbare plaats aanbrengen.

Alle bevestigingsbouten van de trekhaak natrekken na ca. 1000 km met aanhangwagen te hebben gereden.

Deze trekhaak met inbegrip van de voor de montage geleverde onderdelen weegt 15,6 kg. Wilt u er rekening mee houden, dat het eigen gewicht van het voertuig na het monteren van de trekhaak met dit gewicht verhoogd is.

Alleen voor Nederland:

Deze montagehandleiding dient in verband met het aanbrengen van de trekhaak bij het onderzoek van het voertuig ten behoeve van de aanvulling/wijziging van het kentekenbewijs aan de met het onderzoek belaste ambtenaar van de Rijksdienst voor het Wegverkeer ter inzage te worden overhandigd.

Pakket kogeltrekhaak met houder

Pos.	Benaming	Aantal
1	Kogeltrekhaak met houder	1
2	Steun rechts	1
3	Steun links	1
4	zijdeel rechts	1
5	zijdeel links	1
6	Strip	2
7	Montagehandleiding	1
8	kraagmoer	4
9	Zeskantbout M 10 x 30	12
10	Onderlegging 10,5 x 25 x 3	12
11	afdichtring	1
12	Sticker maximale kogeldruk	1

Leverbare vervangingsonderdelen van de trekhaak

Onderdeelnr.	Benaming
903 095 650 001	VPE. bevestigingsmateriaal inclusief. figuur 3

Montagehandleiding:

1.) Bekleding achter, opbervak met verband-trommel, vloerbedekking van bagageruimte, bekleding linker zijwand, langsligger-beschermers, reservewiel en indien vereist accu uitbouwen.

2.) Onderste bumpergedeelte demonteren (bouten losdraaien; achterwaarts lostrekken). Bumper uitbouwen (bouten van wielkast-bekledingen losdraaien; inbusbouten van bumpersteunen van onderaf losdraaien; bumper achterwaarts lostrekken). Bumpersteunen links en rechts (met botsdemper) demonteren en rubber-afdichtingen - indien aanwezig -verwijderen (steunen en afdichtingen komen te vervallen).

3.) Uitlaat - nademper en daarboven aangebrachte warmte - isolatie uitbouwen (hiervoor uitlaatsteunen van voertuigbodemplaat demonteren).

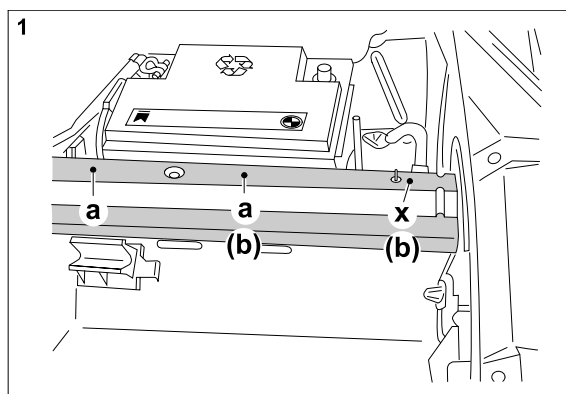
4.) In bagageruimte, in **bovenste** gedeelte van langsliggers rechts en links op de centerpunten telkens 3 gaten \varnothing 14 mm boren (bij "a" en "x"). Telkens door het middenste en achterste gat (nabij achterwand) ook in **onderste** gedeelte van langsliggers bij "b" gaten \varnothing 14 mm van bovenaf doorboren (centerpunten aanwezig) Zie afb. 1, 2 en 8.

5.) In bagageruimtebodemplaat tussen langsligger links en reservewielkuip, bij centerpunt, gat \varnothing 36 mm boren voor kabeldoorvoer ("y"); zie afb. 2.

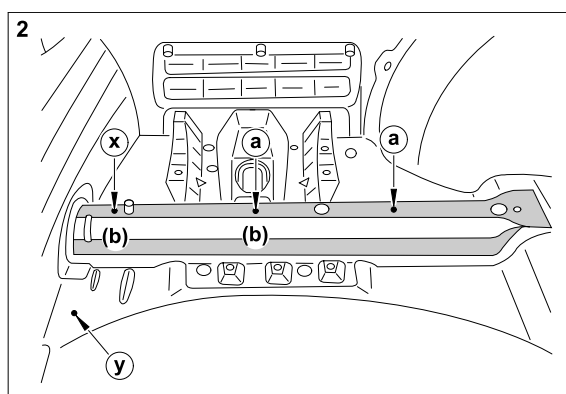
6.) Vereiste boringen in achterplaat bij "d" in het gebied onder rechter botsdemperopening aftekenen en gaten \varnothing 14 mm boren (zie afb. 3).

Alle geboorde gaten afbramen en tegen corrosie beschermen. Metaalspaanders met stofzuiger verwijderen.

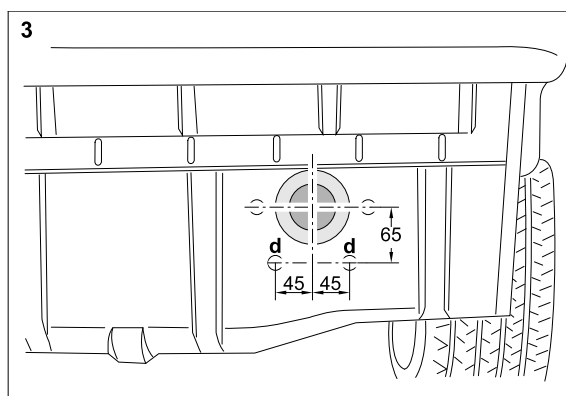
7.) Achterplaat in gebied rond **rechter** botsdemperopening reinigen en meegeleverde schuimplastic - afdichtring rond de opening plakken (zie afb. 3).



Afb. 1: Boringen bagageruimte rechts



Afb. 2: Boringen bagageruimte links



Afb. 3: Boringen achterplaat rechts en afdichtring

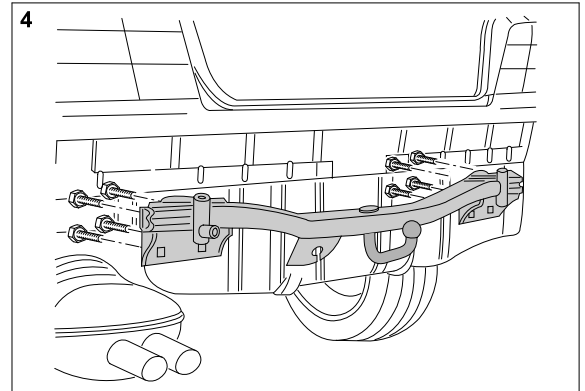
- 8.) Contrastrippen (3) van achteren in carrosserie-langsliggers invoeren en met versterkingshoeken links (4) en rechts (5) van onderen los-vast met M 10 flensmoeren bevestigen.
- 9.) Langssteunen links (2) en rechts (6) eveneens in carrosserie-langsliggers invoeren en met M 10 x 30 zeskantbouten en ringen 25 x 10,5 x 3 los-vast van bovenaf aan de carrosserie bevestigen.
- 10.) Trekhaaksteun (1) van achteren tegen de achterplaat zetten en van binnenuit met M 10 x 30 zeskantbouten en ringen 25 x 10,5 x 3 los-vast aan het voertuig bevestigen.
- 11.) Trekhaaksteun (1) uitlijnen en bouten c. q. moeren in de navolgende volgorde vastzetten:

- trekhaaksteun / achterplaat "c", "d"
- langssteunen / langsliggers boven "a"
- versterkingshoeken / langsliggers onder "b"

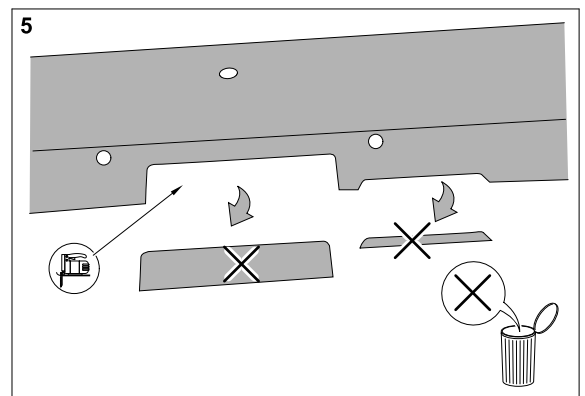
Aanhaalkoppel: 55 Nm \pm 10 %
 (bouten sterkteklasse 10.9,
 moeren sterkteklasse 10)

- 12.) Elektrisch gedeelte inbouwen en aansluiten. Draadboom voor aanhangwagen-stekkerdoos installeren; rubberen tule plaatsen. Stekkerdoos zodanig monteren dat zich het deksel-scharnier links bevindt.
- 13.) Warmte-isolatie, nademper en alle overige gedemonteerde delen uit de bagageruimte weer monteren. (Opmerking: Indien de uitlaatsteunen van de nademper werden gedemonteerd, moet bij hermontage erop worden gelet dat de rubberen binnendelen met steunhoek met ca. 15 mm voorwaarde voorspanning op de nademper worden bevestigd).
- 14.) Bumpersteun in het gebied rond de kogelstang en de stekkerdoos overeenkomstig de markeringen uitsnijden; zie afb. 5.

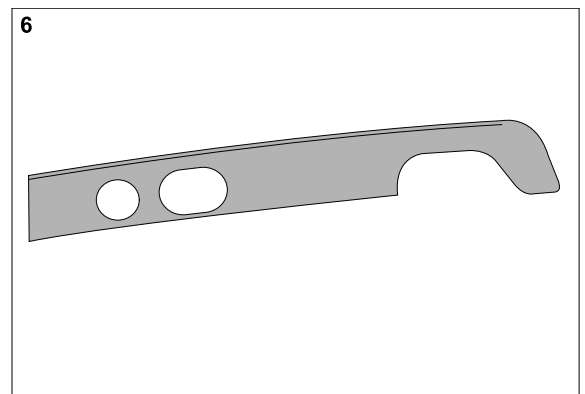
In het aanwezige onderste deel van de bumper uitsparingen voor de kogelstang (rond) en stekkerdoos (ovaal) uitsnijden. Markering aan achterzijde aanwezig; zie afb. 6.



Afb. 4: Gemonteerde trekrichting



Afb. 5: Bumpersteun met uitsparing en fase

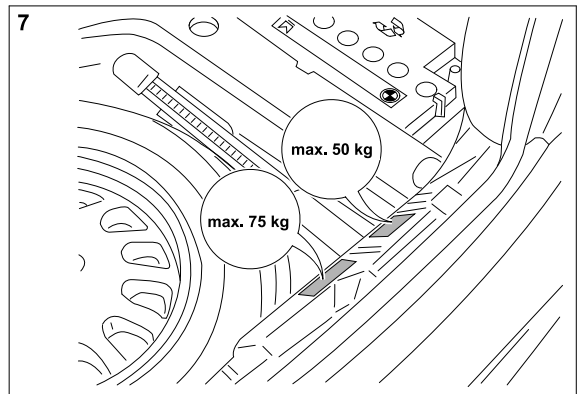


Afb. 6: Spoorstangonderdeel mee uitsnijden

- 15.) Bumper met de aanwezige inbusbouten M 10 aan de trekhaak (1) bij "e" bevestigen.
Aanhaalmoment: $40 \text{ Nm} \pm 10 \%$

Indien noodzakelijk moet de hoogte-instelling van de bumper (gelijkmatige kier ten opzichte van het achterpaneel) door het verticaal verschuiven van de trekhaak (1) gecorrigeerd worden (hietoe de bevestigingsbouten van de trekhaak (1) nogmaals losmaken en vervolgens vastzetten).

- 16.) Onderste deel van bumper bevestigen.
- 17.) Steunlastbord max. 75 kg op de onderzijde van de achterklep naast het slot plakken; zie afb. 7.



Afb. 7: Kogeldruksticker

Wijzigingen voorbehouden.

Monteringsvejledning

Westfalia bestillingsnr.:	303 148 600 001
Type:	303 094 type "A"
EU godkendelsesnummer:	e13 00-0070
Producent:	Bayerische Motoren Werke AG, München
Anvendelse:	Modeller: BMW 3 Limousine (E36/4) ab 1991 alle modeller BMW 3 Coupé (E36/2) ab 1992 alle modeller BMW 3 Cabriolet (E36/C ab 1993 alle modeller BMW 3 Touring (E36/3) ab 1995 alle modeller
Typebetegnelse:	BMW 3 C, BMW 3 B, BMW 3 BR, BMW 3/B og BMW 3/C

Opbevar denne monteringsvejledning sammen med bilens øvrige papirer.

Anhængertrækket er konstrueret, testet og godkendt efter retningslinierne i 94/20/EG.

Tekniske data:

Den testede D-værdi er 9,3 kN. D-værdien beregnes på baggrund af bilens tilladte koblingsvægt og tilladte totalvægt. F. eks. en koblingsvægt på 1800 kg og en totalvægt på 2000 kg.

Ved kørsel, er bilfabrikantens anvisninger angående den tilladte totalvægt og tilladte koblingsvægt gældende. De testede værdier må ikke overskrides.

Anhængertrækkets værdier, der er angivet af EU direktivet, kan findes på typeskiltet.

Kugletryk:

- max 75 kg

Tilladte koblingsvægt:

Den tilladte koblingsvægt, der er gældende for de forskellige typer, kan findes i det respektive køretøjs papirer. Dette gælder for alle typer af anhængere.

Afhængig af bilmodel, kan vægtgarantien forhøjes (f.eks. ved bådtrailer, autotransporter, hestetrailer) Kontakt BMW kundeservice.

Anhængerlast over 1400 kg, kun tilladt på modeller med ABS.



Vær opmærksom på:

Anhængertrækket er en sikkerhedsdel, og må kun monteres af fagfolk. Hvis der senere behøves reservedele, skal disse også monteres af fagfolk på uskadte og originale dele.

Det er ikke tilladt at ændre på konstruktionen.

Biler, der originalt leveres med anhængertræk, har en godkendelse. Hvis anhængertrækket monteres senere, skal det godkendes på ny.

Vær opmærksom på et evt. højere dæktryk ved køretøjer med anhængertræk eller ved kørsel med anhænger. Dette er specificeret i bilens papirer.

Ved kørsel med anhænger, vær opmærksom på kørselsanvisningerne, der er angivet i køretøjets manual.

Anhængertrækket skal være monteret med en godkendt kugle.
Hvis trækøjet skal fjernes, for at kunne montere anhængertrækket, er dette en erstatning herfor. Såfremt den tilladte koblingsvægt ikke overskrides, og kørslen foregår på normale veje.

Kuglen og koblingen skal holdes rengjort og smurt.

OBS:

Ved brug af stabilisator, så som Westfalia's "SSK", skal kuglen være fedtfri. Se manual.

Check kuglens diameter af og til.

Af sikkerhedsmæssige årsager må kuglen ikke bruges, hvis denne diameter er under 49mm.

Befæstigelsespunkter, der er angivet af producenten, skal overholdes.

Nationale retningslinier vedrørende godkendelse og anvendelse af anhængertræk skal overholdes. Disse monterings og anvendelsesinstruktioner skal opbevares i køretøjet sammen med bilens øvrige papirer.

Hvis bilen er udstyret med **en parkeringssensor (PDC)**, kan den vise **fejl** efter montering af anhængertræk, da kuglen sidder i observationsområdet. I så fald skal observationsområdet justeres eller deaktiveres. Dette er ikke tilfældet, hvis anhængertrækket er udstyret med en aftagelig eller svingbar kugle.

Generel anvisning:

Eventuel rustbeskyttelse og forsegling ved trækkets kontaktflader på karosseriet skal skrubes væk med en spartel. Fladerne afrenses herefter med rensed benzin. Blanke metaloverflader primes med rustbeskyttende grunder. Eventuelle beskyttelseshætter fjernes fra påsvejste møtrikker og skruer inden montage.

7-polet elsæt monteres i henhold til DINV 72570.

13-polet elsæt monteres i henhold til ISO 11446.

Monter typeskiltet sammen med vægtreglerne nær anhængertrækket eller i bagagerummet.

Alle bolte efterspændes efter ca. 1000 km kørsel.

Trækket vejer 15,6 kg inkl. monterings sæt. Bemærk, at bilens egenvægt ligeledes øges.

Anhængertræk og monterings sæt:

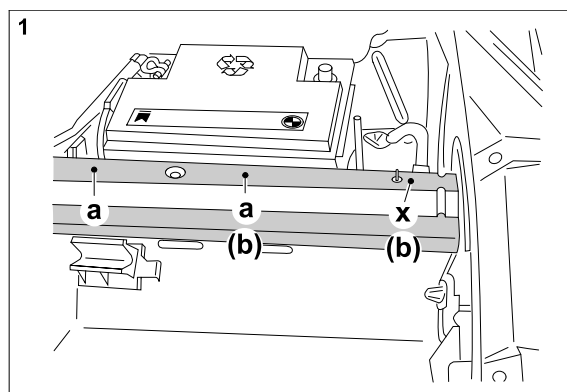
Pos.	Betegnelse	Antal
1	Anhængertræk	1
2	Venstre vangebeslag	1
3	Boltbeslag	2
4	Venstre vangeforstærkning	1
5	Højre vangeforstærkning	1
6	Højre vangebeslag	1
7	Monteringsvejledning	1
8	Låsemøtrikker M10	4
9	Sætskruer M10x30	12
10	Skiver 10,5x25x3	12
11	Pakning	1
12	Typeskilt	1

Reservedele til anhængertrækket:

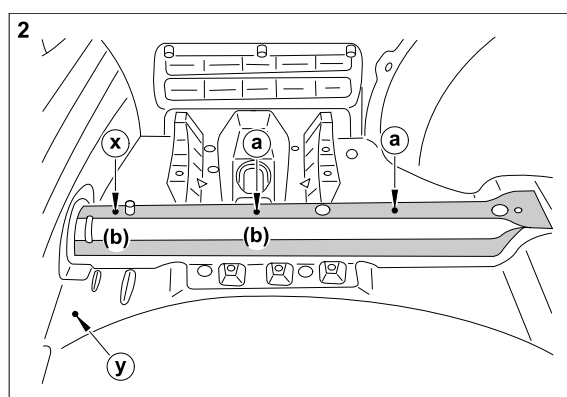
Reservedelsnr.	Beskrivelse
903 095 650 001	VPE. Monteringsdele inkl. Figur 3

Monteringsvejledning:

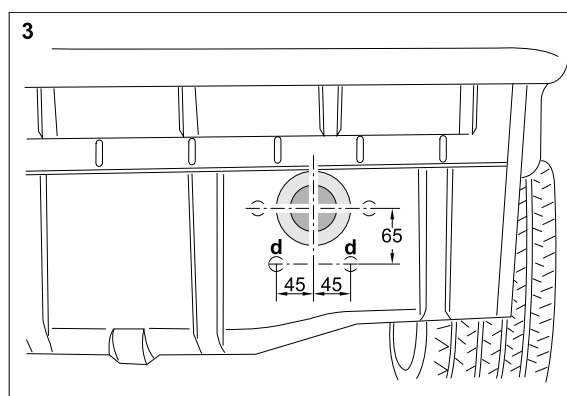
- 1.) Fjern bagagerummets bagbeklædning, førstehjælpskasse, bundmåtte, venstre sidebeklædning, langsgående bjælke, reservehjul og hvis nødvendigt batteriet.
- 2.) Fjern så nederste del af kofanger (løsn skruer, fjern bagud). Fjern resten af kofangeren (løsn skruer ved hjuldækslet, løsn skruer med indv. sekskant ved kofangerholderne nedefra, træk kofangeren bagud). Fjern højre og venstre kofangerbeslag (inkl. støddæmpningsmateriale) sammen med gummipakninger. (beslag og pakninger er ikke medleveret).
- 3.) Endelig fjernes lydpotte og isoleringsmateriale over det. (Løsn udstødningsbeslag fra bagagerumsgulvet.)
- 4.) Bor 3 stk. 14 mm huller i øverste del af langsgående bjælke i højre og venstre side, ved kørnerprikkerne ("a" og "x"). Bor også 14 mm huller gennem det midterste og bagerste hul (ved bagvæggen), gennem den langsgående bjælkes bundpart, fra oven ved ("b") Kørnerprikker findes. Se billede 1, 2 og 8.
- 5.) Bor et hul til kabelgennemføring i bunden af bagagerummet, imellem den venstre langsgående bjælke og reservehjulet. Ved kørnerprik ("Y"). Se billede 2.
- 6.) Marker borehuller i bagpladen ved "d" i området under den højre støddæmperåbning og bor 14 mm huller. Se billede 3. Fjern borespåner og efterbehandl med rustbeskyttelse.
- 7.) Rengør bagpladen omkring den højre støddæmperåbning og klæb den vedlagte pakning på åbningen. Se billede 3.



Billede 1: Bor huller i bagagerumsbunden højre.



Billede 2: Bor huller i bagagerumsbunden venstre.



Billede 3: Bor huller i bagplade højre og Efterbehandel med rustbeskyttelse.

8.) Monter vangebeslag (2 og 6) bagfra ind i de langsgående bjælker (vangerne) og spænd dem let fra neden til venstre (4) og højre (5) vangeforstærkning med låsemøtrikker M10.

9.) Så monteres venstre (2) og højre (6) vangebeslag i vangerne også og spændes let fra oven til karosseriet med sætskruer M10x30 og skiver 10,5x25x3.

10.) Hold trækkrogen op til bagpladen bagfra og spænd den let fast fra indersiden af bilen med sætskruer M10x30 og skiver 10,5x25x3.

11.) Juster trækkrogen og spænd skruerne i følgende orden:

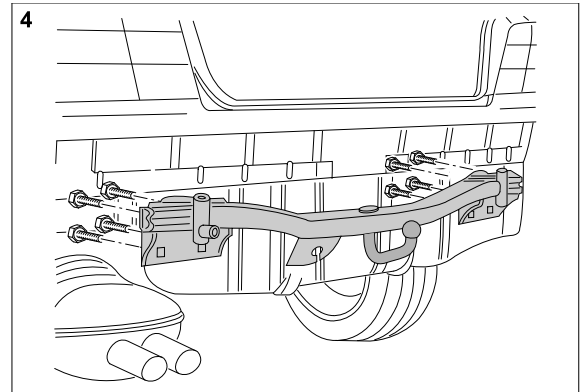
- Trækkugle / bagplade "c" og "d"
- Vangebeslag / langsgående bjælkes øverste del "a"
- Vangeforstærkning / langsgående bjælkes nederste del "b"

Tilspændingsmoment: 55 Nm +/- 10%
(skruer er klasse 10.9 og møtrikker er klasse 10.)

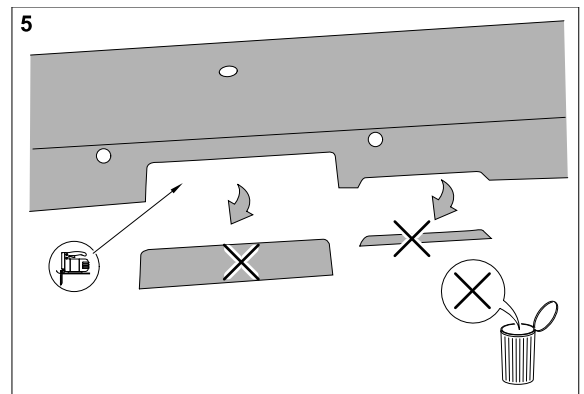
12.) Installer og tilslut elektrisk tilbehør. Træk kabel for stikdåse. Isæt gummisokkel. Fastspænd stikdåsen således, at den vender til venstre.

13.) Monter igen isoleringsmateriale, lydpotte og alle dele, der har været fjernet fra bagagerummet.
(OBS: hvis udstødningsbeslag på den bagerste lydpotte har været løsnet, pas på, at de inderste gummidele er fastgjort omkring 15 mm foran på beslaget til lydpotten.

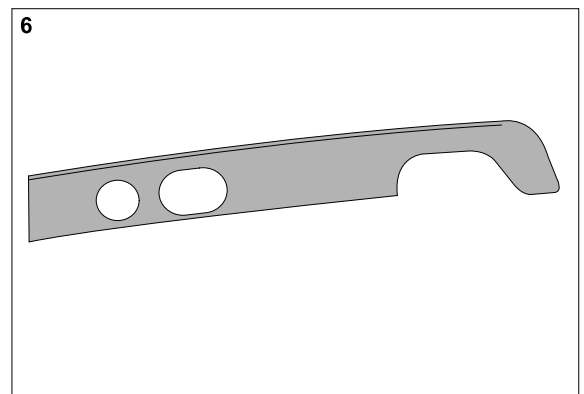
14.) Tilpas en udskæring i kofangeren, så den passer til kuglen og stikdåse. (se billede 5)



Billede 4: Anhængertræk monteret.



Billede 5: Kofangerindlæg med udskæring.



Billede 6: Nederste del af kofanger med udskæring.

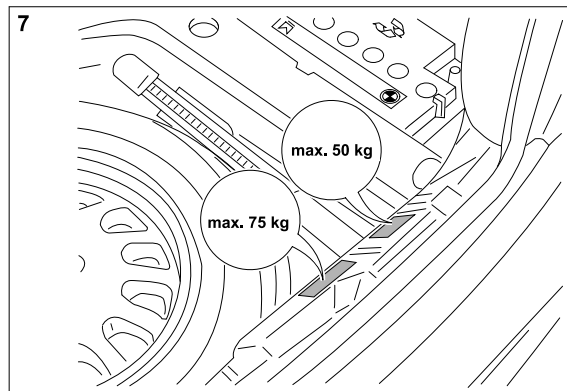


Udskær i nederste del af kofangeren huller til kugle (rund) og stikdåse (oval). Der er markeringer på bagsiden (se billede 6).

15.) Monter kofangeren til anhængertrækket (1) ved "e" med de medleverede skruer M10. Tilspændingsmoment: 40 Nm +/- 10%. Højden på kofangeren (selv en åbning mod bagpladen) kan rettes til, hvis det skulle være nødvendigt, ved at justere anhængertrækket (1) vertikalt. (Dette gøres ved at løsne og tilrette anhængertrækket (1) igen.)

16.) Monter kofangerens nederste del.

17.) Fastgør skiltet med max kugletryk "max 75kg" på bagsiden af bagagerummets lastekant ved siden af låsen. (Se billede 7)



Billede 7: Typeplade for trækvægtspecifikation.

Ret til ændringer forbeholdes..

Asennusohje Vetokoukku osineen

Artikkelinumero: 303 148 600 001
Malli: 303 094 malli "A"
EC hyväksymä no: e13 00 0070
Auto: Valmistaja: Bayerische Motoren Werke AG, Munchen

Automalli: BMW 3 sarja sedan (E36/4) kaikki mallit alkaen 1991
BMW 3 sarja coupé (E36/2) kaikki mallit alkaen 1992
BMW 3 sarja cabriolet (E36/C) kaikki mallit alkaen 1993
BMW 3 sarja touring /E36/3) kaikki mallit alkaen 1995

Malli: BMW 3C, BMW 3 B, BMW 3 BR, BMW 3/B och BMW 3/C

Asennusohje täytyy säätää varmaan paikkaan. Vetokoukku on valmistettu ja täyttää EG 94/20 vaatimukset.

Tekniset tiedot:

D- arvo 9.3 kN vastaa korkeinta sallittua perävaunun painoa joka on 1800 kg ja auton kokonaispainoa joka on 2000 kg. Noudata autonvalmistajan tietoja perävaunun painoista. Testattuja ja annettuja arvoja ei saa ylittää. Sallittu perävaunun paino, katso auton rekisteriotetta.

S-arvo:

- max. 75 kg

Sallitut perävaununpainot:

Vetokoukussa on yleensä suurempi sallittu sekä perävaunu että pystysuora paino kuin autossa. Tämä täytyy ottaa huomioon katsottaessa auton papereissa olevia painoja.

Korkeampi perävaununpaino on sallittu joissakin automalleissa (esimerkiksi veneen, purjelentokoneen, auton tai hevosen kuljetuksessa). Tarkista tiedot BMW:n informaatiopisteistä.

Perävaununpaino yli 1400 kg on ainoastaan sallittu autoissa, joissa on ABS jarrut.



Huomioitavaa:

Vetokoukku on varmuusvarustus ja se täytyy asentaa ainoastaan kokenut henkilö. Myös varaosat täytyy asentaa kokenut henkilö virheettömistä varaosista. Vetokoukun rakennetta ei saa muuttaa ja sen täytyy asentaa ainoastaan siihen autoon johon se on suunniteltu.

Autoihin, joihin on asennettu vetokoukku valmiiksi suoraan autonvalmistajalta, on vaihdettu jousitus joka vastaa perävaunun vetämistä. Jos vetokoukku asennetaan jälkeinpäin niin on suotavaa että jousitus vaihdetaan. Huomaa että autot, joissa on vetokoukku valmiina on auton renkaiden ilmanpaine korkeampi, katso auton ohjekirjaa.

Kun käytät perävaunua, katso tarkkaan auton ohjekirjaa. Perävaunu täytyy olla varustettu oikealla lukituslaitteella. Jos auton vetosilmukka poistetaan vetokoukku asennettaessa, niin voidaan vetokoukku käyttää sen asemasta sillä edellytyksellä että ei ylitetä sallittua kuormitusta ja se tapahtuu normaaleissa tieolosuhteissa.

Toimintavarmuuden takaamiseksi täytyy kuula pitää puhtaana ja voideltuna. HUOM: Käytettäessä kitkalukitusta esimerkiksi Westfalia'n "SSK" täytyy kuulanuppi olla kuiva (ei voideltu). Lue tarkasti asennusohjeet!!

Kuulanupin läpimitta täytyy tarkistaa säännöllisin väliajoin, jos se on alle 49 mm niin se täytyy vaihtaa.

Vetokoukun kiinnityspisteet täyttävät autonvalmistajan vaatimukset.

Kotimaassa katsastuksessa olevia säännöksiä täytyy noudattaa. On hyvä ottaa mukaan vetokoukun asennusohjeet vetokoukku katsastettaessa.

Jos autossa on Park Distance Control (PDC)/peruutusvaroitin, voi vetokoukun asennuksen jälkeen ilmaantua vika. Tämä voi ilmetä, kun (vetopalkki/kuula) sattuu peruutussensorien alueelle. Jos näin käy, täytyy sensorit säätää uudelleen tai PDC poistaa toiminnasta. Tämä vika ei yleensä ilmene, jos vetokoukussa käytetään irrotettavaa kuulaa ja jos kuula poistetaan käytön jälkeen.

Yleisiä ohjeita:

Poista alusmassa kohdista, joissa auton ja vetokoukun pinnat kohtaavat. Poista poratuista reiistä jäysteet ja käsittele reikien ympärykset ruosteenestoaineella. Ennen asennusta, poista auton hitsimuttereitten ja ruuvien muovisuojat.

Asenna 7-napainen sähkösarja DINV 72570 mukaan.

Asenna 13-napainen sähkösarja ISO 11446 mukaan.

Kiinnitä vetokoukun kuormituskyltti lähelle vetokoukkuun tai näkyvälle paikalle tavaratilaan.

Vetokoukun ruuvien momentit tarkistetaan noin 1000 kilometrin jälkeen.

Vetokoukku kaikkine osineen painaa 15.6 kg. Huomioi tämä auton kokonaispainoa laskettaessa.

Sisällysluettelo ja asennussarja

Paikka.	Nimi	Lukumäärä
1	Vetopalkki ja kuula	1
2	Oikea sivutuki	1
3	Vastakappale	2
4	Oikea konsoli	1
5	Vasen konsoli	1
6	Vasen sivutuki	2
7	Asennusohje	1
8	Laippamutteri	4
9	M10x30 ruuvi	12
10	10.5x25x3 aluslevy	12
11	Tiiviste	1
12	Vetokoukun kyltti kuormituksineen	1

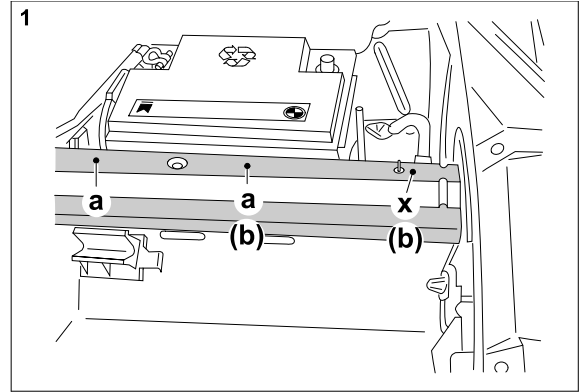
Varaosia vetokoukkuun ja varastossa olevia asennussarjoja

Varaosa No. Nimi

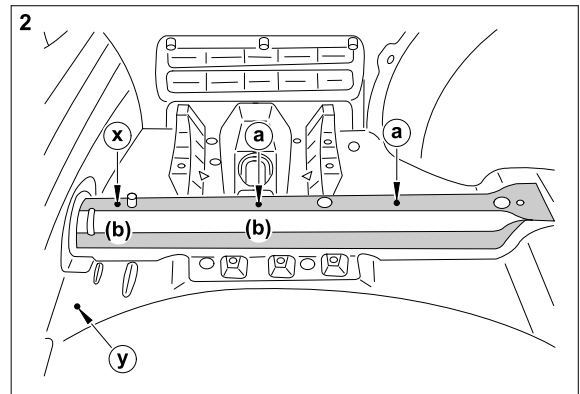
903 095 650 001 VPE Asennusosia sekä kuva 3

Asennusohje:

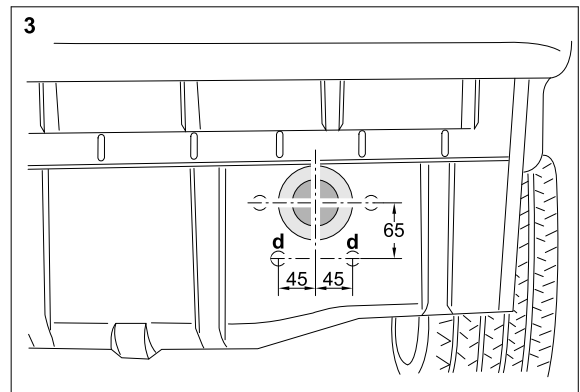
- 1.) Poista tavaratilasta, kynnyksistä, ensiapulaatikko, lattiamatto, vasen sivupaneeli, palkkikannatin, vararengas ja jos on tarve auton akku.
- 2.) Irrota takapuskurin alaosa siten että irrotat ruuvit ja vedä alaosaa taaksepäin. Irrota takapuskurin yläosa. Irrota ruuvit vararengassyvennyksestä ja puskurin alareunasta. Vedä puskuria taaksepäin. Irrota oikea ja vasen puskurikiinnike. Samoin kolaripalkki ja kumitiiviste.
- 3.) Laske alas takimmainen äänenvaimentaja sekä poista yläpuolella oleva eristys. (Irrota pakoputken kiinnikkeet tavaratilasta).
- 4.) Pora 3 kpl 14 mm:n reikää tavaratilan läpi käyttäen apuna palkin yläosaa jossa on pistemerkkkaus. Katso kuvaa ja kohtia "x" ja "a". Pora sitten 14 mm:n reiät palkin yläosan ja palkin alaosaan läpi. Pistemerkkkaus "b", katso kuvaa 1, 2 ja 8.
- 5.) Pora sopiva reikä \varnothing sähkökaapelia varten tavaratilan lattiaan, pisteeseen "y", katso kuvaa 2.
- 6.) Merkkää ja poraa 2 kpl $\varnothing 14$ mm:n reikää paikkaan "d" Katso kuvaa 3. Poista jäysteet ja ruostesuoja reiät.
- 7.) Puhdista kolaripalkin oikealla puolella olevan reiän ympärykset ja liimaa mukana tuleva tiiviste reiän ympärille, katso kuvaa 3.



Kuva 1: Pora reikä tavaratilan oikealle



Kuva 2: Pora reikä tavaratilan vasemmalle puolelle.



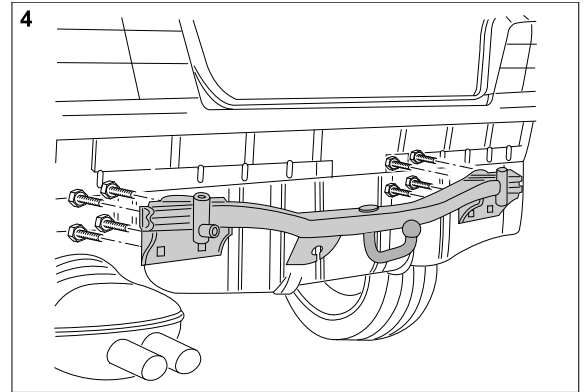
Kuva 3: Pora reikä auton takaseinämän oikealle puolelle. Tiivistä reikä.

- 8.) Työnnä vastakappaleet (3) runkopalkkiin ja asenna löysästi konsoleitten (4 & 5) kanssa sekä oikealle että vasemmalle puolelle mukana tulevilla laippamuttereilla M10.
- 9.) Asenna sivutuet (2 & 6) palkkiin ruuveilla M10x30 ja aluslevyillä 25x10,5x3. Löysä kiinnitys.
- 10.) Nosta ylös vetopalkki (1) takaseinämaa kohti ja asenna sisäpuolelta ruuvit M10x30 ja aluslevyt 25x10,5x3. Löysä kiinnitys.
- 11.) Kohdista vetopalkki (1) ja vedä oikeaan momenttiin kaikki ruuviliitokset seuraavassa järjestyksessä:
- Vetopalkki/takapelti "c & d"
 - Sivutuet/ylempi palkki "a"
 - Konsolit/alempi palkki "b".

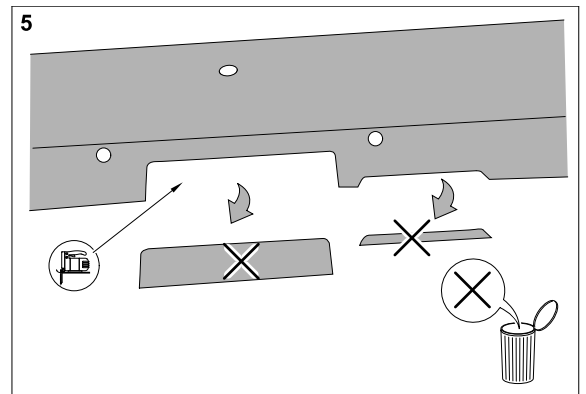
Momentti: 55 Nm \pm 10%

(ruuvi luokka 10.9, mutterit luokka 10).

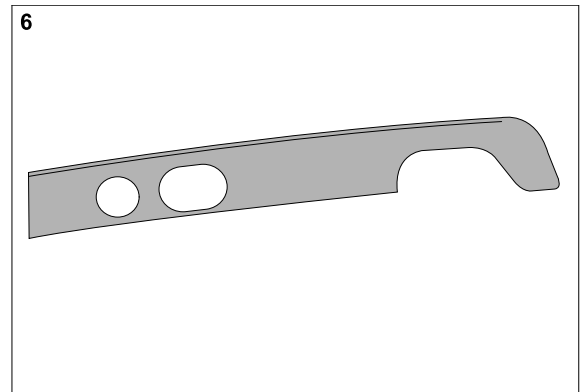
- 12.) Asenna ja kytke sähkötarvikkeet. Asenna sähkökaapeli ja kumitiiviste pistorasiaan. Asenna pistorasia peltiin ruuveilla niin että luukku tulee vasemmalle puolelle.
- 13.) Asenna takaisin eriste, takimmainen äänenvaimennin sekä tavaratilasta irrotetut osat. (Huomioitavaa: Jos takimmainen äänenvaimennin on irrotettu: Katso tarkkaan että kumiripustus jännittyy noin 15 mm eteenpäin kiinnikkeen ja äänenvaimentajan välillä).
- 14.) Tee leikkaus puskurin alareunaan vetopalkkia ja pistorasiaa varten. Leikkaus on merkattu valmiiksi takapuskurin alareunaan, katso kuvaa 5.



Kuva 4: Vetokoukku asennettu.



Kuva 5: Takapuskurin alaosa.



Kuva 6: Takapuskurin alaosan leikkaus.

Tee leikkaus kuulaa (pyöreä) ja pistorasiaa (soikea) varten puskurin alareunaan. Merkkkaus valmiina sisäpuolella, katso kuvaa 6.

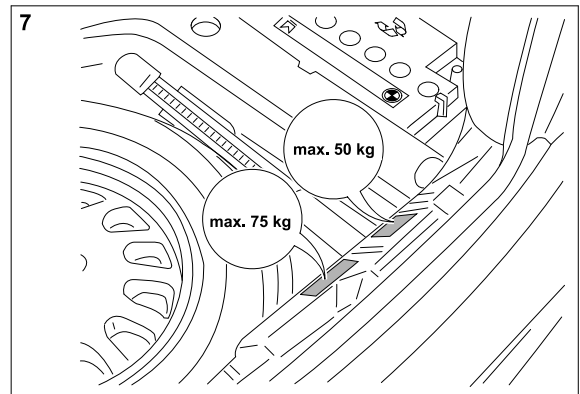
- 15.) Asenna takapuskuri vetopalkkiin (1) paikkaan "e" M10 ruuveilla.
Momentti: 40 Nm \pm 10%.

Takapuskurin korkeus (myös rako puskurin ja takaseinämän välillä) voidaan säätää vetopalkin (1) avulla. Vetopalkki voidaan löysätä ja säätää oikeaan korkeuteen.

- 16.) Asenna takaisin puskurin alaosa.

- 17.) Liimaa kiinni vetokoukun informaatiokyltti "max 75 kg" tavaratilan kynnykseen, lukituksen viereen, katso kuvaa 7.

Oikeus muutoksiin pidätetään.



Kuva 7: Vetokoukun kyltit.



Monteringsanvisning

Komplett Drag

Artikel nummer: 303 148 600 001
Typ: 303 094 typ "A"
EC godkännande nr: e13 00 0070
Bil: Tillverkare: Bayerische Motoren Werke AG, Munchen

Bilmodell: BMW 3 serie sedan (E36/4) alla modeller från 1991
BMW 3 serie coupé (E36/2) alla modeller från 1992
BMW 3 serie cabriolet (E36/C) alla modeller från 1993
BMW 3 serie touring /E36/3) alla modeller från 1995

Typ: BMW 3C, BMW 3 B, BMW 3 BR, BMW 3/B och BMW 3/C

Monteringsanvisningen skall sparas på en säker plats. Dragkroken är tillverkad och uppfyller kraven EG 94/20.

Teknisk specifikation:

D- värdet på 9.3 kN motsvarar högsta tillåtna släpvagnsvikt på 1800 kg och en totalvikt på bilen med 2000 kg. Biltillverkarens specifikationer angående släpvagnsvikt måste följas. Testade och angivna värden får er överskridas. Tillåten släpvagnsvikt, se bilens registreringsbevis.

S-värde:

- max. 75 kg

Tillåtna släpvikter:

Draget har som regel en större tillåten släpvagnsvikt och vertikal last än bilen. Vid användande av draget skall man därför vara uppmärksam på vilken släpvagnsvikt och maximal vertikal belastning som är angivet i bilens dokument.

Högre släpvagnsvikt är tillåtna (ex. båttrailer, segelflygtrailer, bilsläp, hästtransporter) beroende på bilmodell. Kontrollera med BMW kundtjänst.

Släpvikt över 1400 kg är endast tillåtet på bilar med ABS.

S

Notera:

Dragkroken är en säkerhetsutrustning och skall således endast monteras av kunnig personal. Reservdelar skall också monteras av kunnig personal på felfria originaldelar. Det är inte tillåtet att ändra på konstruktionen, det får endast monteras på den bilmodell det är konstruerat för.

Bilar som beställs med drag direkt från fabriken har en släpvagnsfjädring monterad. Om draget monteras i efterhand rekommenderar vi att släpvagnsfjädring monteras på bilen. Observera att lufttrycket möjligtvis är högre på bilar med förmonterade dragkrokar, se bilens dokument.

När släpfordon används, följ noga instruktioner i bilens dokument. Släpfordonet måste vara utrustat med rätt handske. Om dragöglan på bilen bortmonterats vid montering av draget används dragkroken i stället för dragöglan enbart om tillåtna vikter ej överskrids samt att det görs under normala vägförhållanden.

Med hänsyn till funktionsduglighet och slitage skall kulan hållas ren och väl infettad. OBS: Vid användning av friktionsbroms på släpkopplingen exempel Westfalia´s "SSK" måste kulan vara fri från smörjmedel. Läs noga monteringsanvisningen!!

Kulans diameter bör kontrolleras med jämna mellanrum, är den under 49 mm är den ej säker och skall bytas ut.

Dragets infästningspunkter är i överensstämmelse med bilfabrikantens anvisningar.

Nationella föreskrifter angående besiktning av dragkrokar måste följas. Monteringsanvisningen skall medfölja bilens dokument och uppvisas vid besiktning hos Svensk Bilprovning.

Om bilen är utrustad med Park Distance Control (PDC)/Backvarnare kan felindikering uppstå efter montering av dragkrok. Detta kan ske på grund av att (dragbalk/kula) kommer inom sensorernas område. Om detta sker skall området justeras eller PDC avaktiveras. Problem bör inte uppstå vid användning av dragbalkar med demonterbar kula om kulan demonteras efter användning.



Generella instruktioner:

På ställen där draget ligger an mot bilen skall ev. lager av underredsmassa avlägsnas. Borrspånor tas bort och borrade hål säkras för korrosion. Innan montering, avlägsna plastskydd från svetsmuttrar och svetskruvar om befintliga.

Montera 7-polig el-sats enligt DIN V 72570.
Montera 13-polig el-sats enligt ISO 11446.

Klistra fast klisterlappen med dragkroksvikter nära dragkroken eller på synlig plats i bagaget.

Alla skruvar efterdrages efter ca 1000 kilometers körning.

Komplett drag väger 15.6 kg. Notera att totalvikten på bilen ökar med denna vikt efter montering.

Innehållsförteckning och monteringsats

Pos.	Beteckning	Antal
1	Dragbalk och kula	1
2	Höger arm	1
3	Motplatta	2
4	Höger konsol	1
5	Vänster konsol	1
6	Vänster arm	2
7	Monteringsanvisning	1
8	Flänsmutter	4
9	M10x30 skruv	12
10	10.5x25x3 brickor	12
11	Tätning	1
12	Klisterlapp med dragkroksvikter	1

Reservdelar till drag och monteringsatser finns i lager

Reservdel Nr.	Beteckning
903 095 650 001	VPE Monteringsdelar inklusive bild 3

S

Monteringsanvisning:

- 1.) Från bagaget, demontera bakpanel, först hjälpen låda, matta, vänster sidopanel, balkhållare, reservhjul och om nödvändigt batteriet.
- 2.) Demontera nedre del av stötfångare genom att lossa skruvar och drag bakåt. Resten av stötfångaren demonteras genom att lossa skruvar i reservhjulbaljan och underkant av stötfångare, drag stötfångaren bakåt. Demontera höger och vänster stötfångarfästen och krockbalken samt gummitätning.
- 3.) Demontera bakre ljuddämpare samt isolering ovanför.
(Demontera avgasfästen i bagagegolvet).
- 4.) Borra 3 st 14 mm hål genom bagagegolvet genom överdelen av balk båda sidor vid körmärken "x och a". Borra sedan 14 mm hål genom övre balken ner genom undre vid körmärken "b", se bild 1, 2 och 8.
- 5.) Borra ett hål \emptyset till kabelgenomföringen genom bagagegolvet vid körmärke position "y", se bild 2.
- 6.) Markera och borra 2 st 14 mm \emptyset hål position "d" se bild 3. Borsta bort borrhålen och rostskyddsbehandla hålen
- 7.) Torka rent bakplåten runt öppning till höger krockbalk och limma fast bifogad skumgummitätning runt hålet, se bild 3.

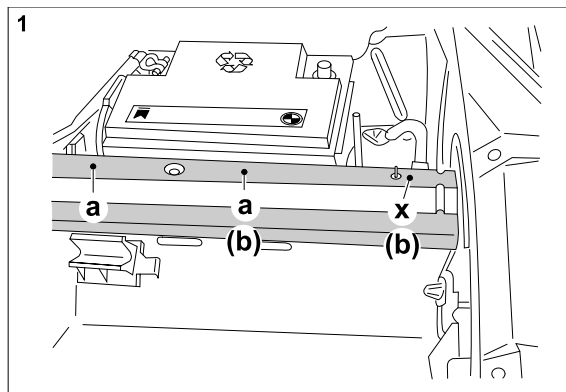


Bild 1: Borra hål i bagaget höger

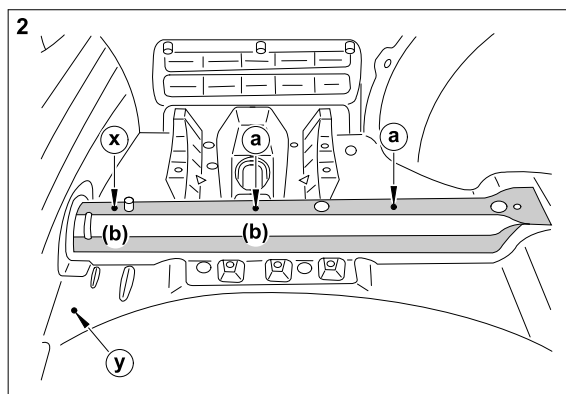


Bild 2: Borra hål i bagaget vänster

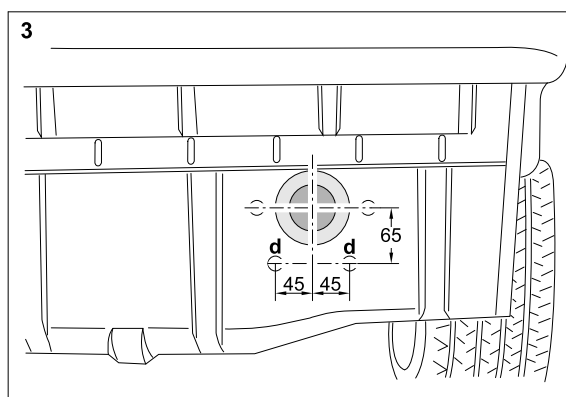


Bild 3: Borra hål i bakplåt höger sida och täta hålet

- 8.) För in motplattor (3) i längsgående balken och montera löst tillsammans med konsoler (4 & 5) höger och vänster sida med M10 flänsmutter.
- 9.) Montera armar (2 & 6) i balken med lös åtdragning med M10x30 skruv och 25x10,5x3 brickor.
- 10.) För upp draget (1) mot bakplåten och montera med lös åtdragning från insidan med M10x30 skruv och 25x10,5x3 brickor.
- 11.) Justera in dragbalk (1) och momentdrag samtliga skruvförband i följande ordning:

- Dragbalk /bakplåt "c & d"
- Armar/ övre balk "a"
- Konsoler/ undre balk "b".

Moment: 55 Nm \pm 10%
(skruv klass 10.9, muttrar klass 10).

- 12.) Installera och koppla el-tillbehör. Montera kablage till kontakt samt gummi tätning. Skruva fast kontakt så att gångjärn på lock kommer på vänster sida.
- 13.) Återmontera isolering, bakre ljuddämpare samt delar från bagaget som demonterats tidigare.
(Notera: Om avgasupphängningen på bakre ljuddämpare has lossats, var noga med att gummiupphängningen spänns ca 15 mm framåt tillsammans med ljuddämparfästet till bakre ljuddämpare.
- 14.) Gör en urskärning enligt markering i nedre del av stötfångare för dragbalk och kontakt, se bild 5.

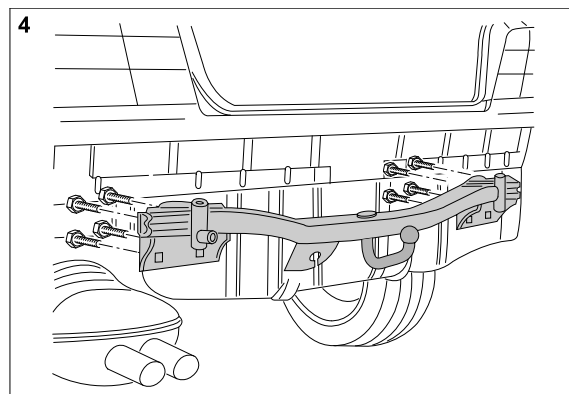


Bild 4: Drag monterat

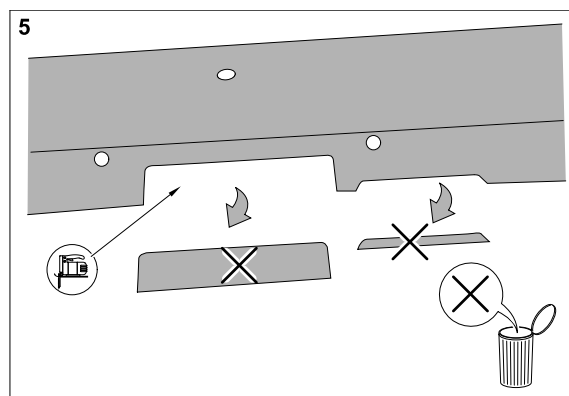


Bild 5: Nedre del av stötfångare

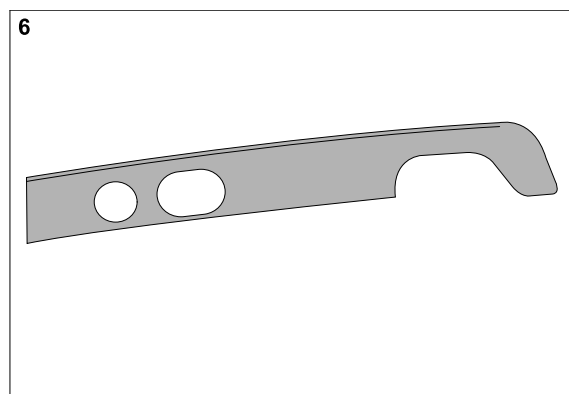


Bild 6: Nedre del av stötfångare med urskärning

S

Gör utskärningar för kula (rund) och kontakt (oval) i nedre del av stötfångare. Markeringar finns på insidan, se bild 6.

15.) Skurva fast stötfångaren till dragbalken (1)

position "e" med bifogad M10 skruv.
Moment: 40 Nm \pm 10%.

Höjden på stötfångaren (även glapp mot bakplåten) kan göras genom att justera dragbalken (1) vertikalt. (genom att lossa dragbalken och sedan skruva fast den igen).

16.) Återmontera nedre del av stötfångaren.

17.) Klistra fast draginformationslappen "max 75 kg" till tröskeln bredvid låset, se bild 7.

Rätt till ändring förbehålles.

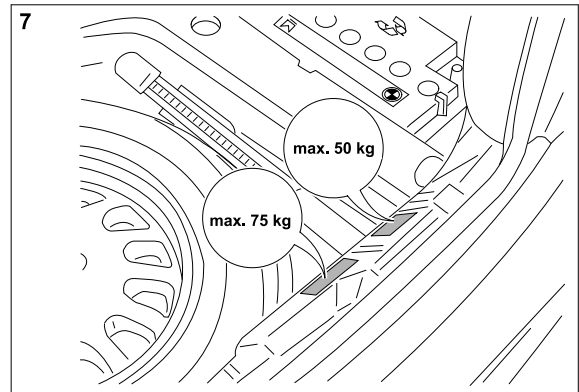
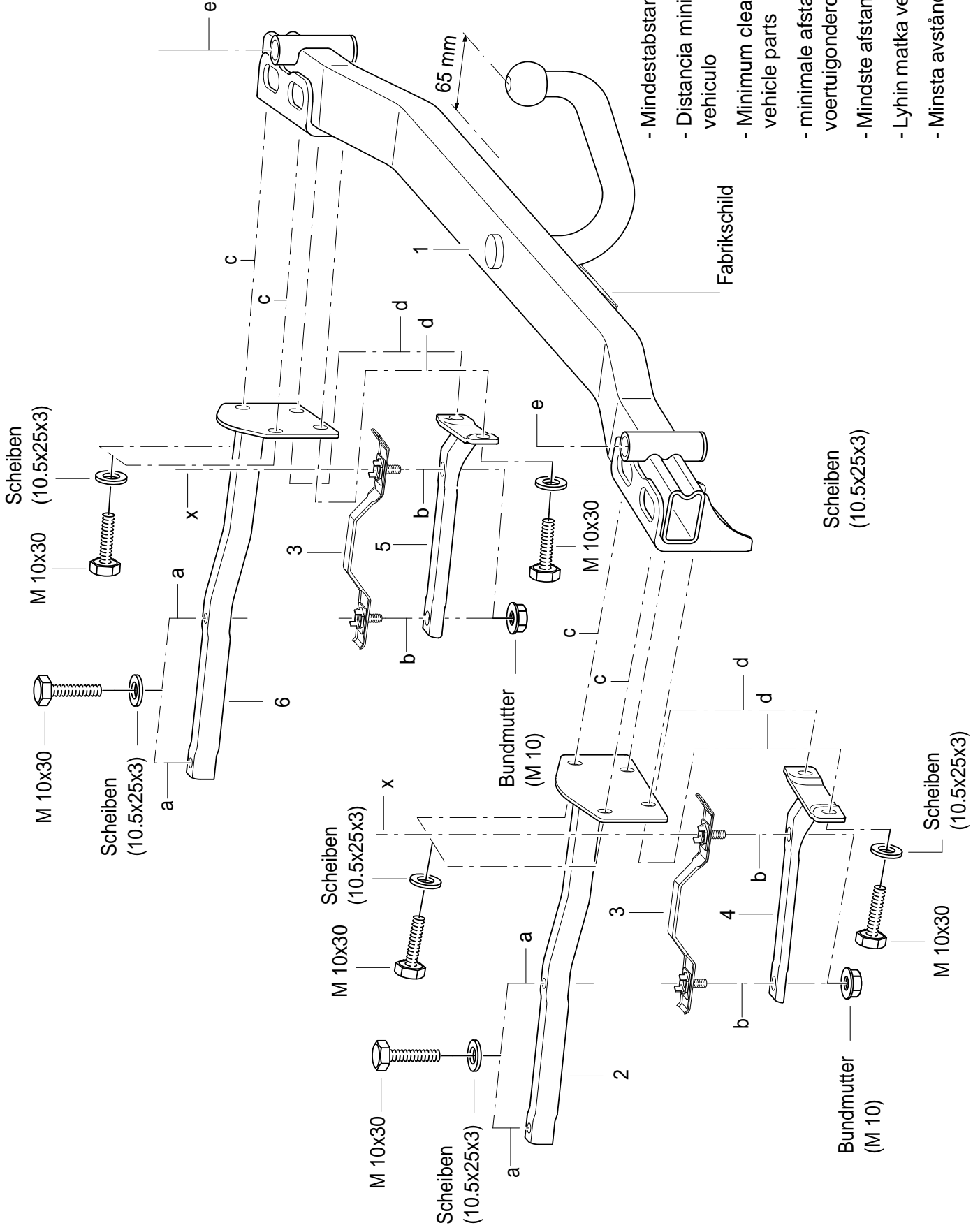


Bild 7: Draginformationslapp



- Mindestabstand von Kfz.- Teilen
- Distancia minima a las piezas del vehiculo
- Minimum clearance from vehicle parts
- minimale afstand t.o.v. voertuigonderdelen
- Mindste afstand til køretøj
- Lyhin matka vetokoukkuun
- Minsta avstånd till dragkrok

- D -** Der Freiraum nach Anhang VII, Abbildung 30 der Richtlinie 94/20/EG ist zu gewährleisten.
- DK -** Frirommet skal overholdes iht. bilag VII, fig. 30 i direktiv 94/20/EF.
- CZ -** Volný prostor ve smyslu Přílohy VII, obr. 30 Směrnice č. 94/20/EG musí být zaručen.
- E -** Debe garantizarse el espacio libre, conforme al anexo VII, figura 30 de la directiva comunitaria CE/94/20.
- F -** La zone de dégagement doit être garantie conformément à l'annexe VII, illustration 30 de la directive 94/20/CE.
- FIN -** Vapaa tila on taattava direktiivin 94/20/EY liitteen VII, kuvan 30 mukaisesti.
- GB -** The clearance specified in appendix VII, diagram 30 of guideline 94/20/EG must be guaranteed.
- GR -** Πρέπει να εξασφαλίζεται ο ελεύθερος χώρος σύμφωνα με το παράρτημα VII, εικόνα 30 της Οδηγίας 94/20/EOK.
- H -** Biztosítani kell a 94/20/EK irányelv szerinti, VII. számú függelék 30. ábrában jelölt szabad teret.
- I -** Deve essere garantito lo spazio libero secondo l'allegato VII, figura 30 della direttiva 94/20/CE.
- N -** Frirommet etter tillegg VII, avbildning 30 i direktiv 94/20/EEC skal overholdes.
- NL -** De tussenruimte conform supplement VII, afbeelding 30 van de richtlijn 94/20/EG moet in acht worden genomen.
- P -** Garantir a zona livre, conforme Anexo VII, gráfico 30 da Norma 94/20/CE.
- PL -** Należy zagwarantować przestrzeń swobodną według załącznika VII, ilustracja 30 wytycznej 94/20/EG .
- S -** Spelrummet enligt bilaga VII, figur 30 i riktlinje 94/20/EG skall garanteras.

