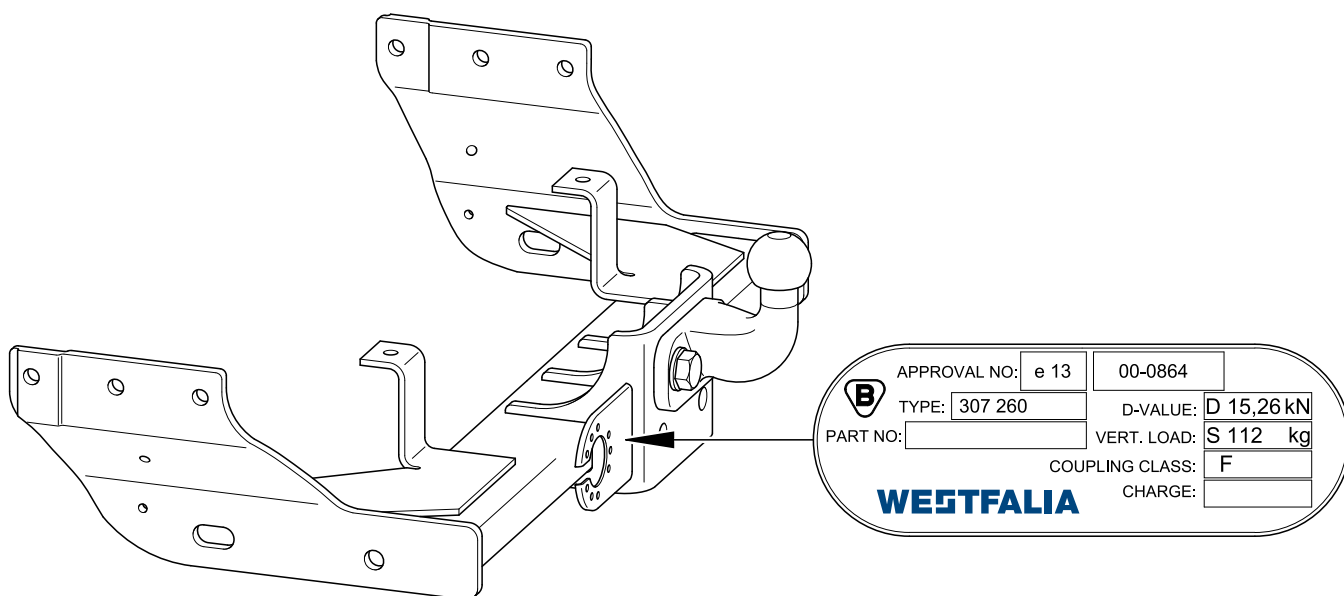


- D** Montage- und Betriebsanleitung
- CZ** Návod k montáži a provozu
- DK** Montage- og driftsvejledning
- E** Instrucciones de montaje y de servicio
- F** Notice de montage et d'utilisation
- FIN** Asennus- ja käyttöohjeet
- GB** Installation and Operating Instructions
- GR** Οδηγίες τοποθέτησης και λειτουργίας
- I** Istruzioni di montaggio e per l'uso
- N** Monterings- og bruksanvisning
- NL** Montage- en gebruikshandleiding
- S** Monterings- och bruksanvisning
- PL** Instrukcja montażu i eksploatacji



D Anhängervorrichtung (Anhängebock)

ohne Elektrosatz

Hersteller: WESTFALIA-AUTOMOTIVE GmbH

Westfalia-Bestell - Nr.: 307 260

Genehmigungsnummer nach Richtlinie 94/20/EG: **e13 00-0864**

Klasse: **F** Typ: **307 260**

Technische Daten : maximaler D-Wert: **15,26 kN**
maximale Stützlast: **112 kg**

Verwendungsbereich: Fahrzeughersteller: **Ford**

Modell: **Transit Kasten/Kombi**

Typbezeichnung: **F**Y, F**6**

Achtung:

Für alle Fahrzeuge ab Baudatum 08/2004 werden für die Montage der Anhängerkuppelung zusätzlich folgende Teile benötigt:

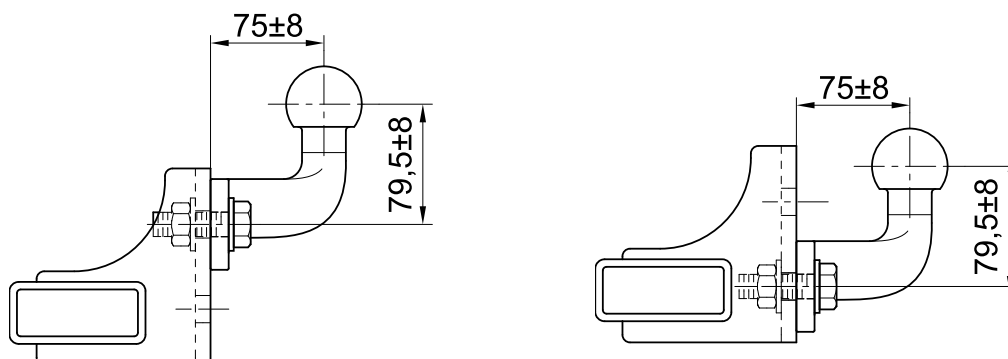
1 x YC15 17A750 A* (FINIS 4583024)

2 x W520822 S426 (FINIS 4105891)

2 x W702434 S427 (FINIS 4046120)

Der Anhängerebock Typ 307 260 ist serienmäßig mit der Kugelplatte Bestell Nr. 329 077 ausgerüstet: EG-Genehmigungsnummer e6 00-0101 (max. Stützlast 150 kg).

Es dürfen auch baulich ähnliche Kugelplatten (Kupplungskugeln mit Halterung - Klasse A50-X) verwendet werden. Dabei ist darauf zu achten, daß der horizontale Abstand von Kugelmitte zur Anschraubfläche am Anhängerebock 75 ± 8 mm beträgt. Der vertikale Abstand von Kugelmitte zur Mitte der Befestigungsbohrungen der Kugelplatte hat $79,5 \pm 8$ mm zu betragen (siehe Skizze).



Allgemeine Hinweise:

Für den **Fahrbetrieb** sind die **Angaben des Fahrzeugherstellers** bzgl. Anhängelast und Stützlast **maßgebend**, wobei die Werte der Anhängervorrichtung nicht überschritten werden dürfen.

Formel für D-Wert-Ermittlung:
$$\frac{\text{Anhängelast [kg]} \times \text{Kfz. Gesamtgewicht [kg]}}{\text{Anhängelast [kg]} + \text{Kfz. Gesamtgewicht [kg]}} \times \frac{9,81}{1000} = D \text{ [kN]}$$

Die Anhängervorrichtung darf nur in Verbindung mit einer Kupplungskugel mit Halterung verwendet werden. In Verbindung mit einer Kupplungskugel mit Halterung dürfen Lastenträger betrieben werden, welche für die Montage auf der Kupplungskugel zugelassen sind. Artfremde Benutzung ist verboten. Der Betrieb muß den Straßenverhältnissen angepaßt erfolgen. Beim Betrieb verändern sich die Fahreigenschaften des Fahrzeuges. Die Betriebsanleitung des Fahrzeugherstellers ist zu beachten.

Die vom Fahrzeughersteller serienmäßig genehmigten Befestigungspunkte sind eingehalten. Nationale Richtlinien über die Anbauabnahmen sind zu beachten. Diese Montage- und Betriebsanleitung ist den Kfz. - Papieren beizufügen.

Montagehinweise:

Die Anhängervorrichtung ist ein Sicherheitsteil und darf nur **von Fachpersonal montiert** werden. Jegliche Änderungen bzw. Umbauten an der Anhängervorrichtung sind verboten. Sie führen zum Erlöschen der Betriebserlaubnis.

Isoliermasse bzw. Unterbodenschutz am Kfz. - falls vorhanden - im Bereich der Anlageflächen der Anhängervorrichtung **entfernen**. Blanke Karosseriestellen sowie Bohrungen mit Rostschutzfarbe versiegeln.

Betriebshinweise:

Sämtliche Befestigungsschrauben der Anhängervorrichtung nach ca. 1000 Anhänger - km mit den vorgeschriebenen Anziehdrehmomenten nochmals nachziehen.

Die Kupplungskugel ist sauber zu halten und zu fetten. Werden jedoch Spurstabilisierungseinrichtungen, wie z.B. die Westfalia "SSK" benutzt, muß die Kupplungskugel fettfrei sein. Die Hinweise in den jeweiligen Betriebsanleitungen beachten.

Sobald an einer beliebigen Stelle ein Kupplungskugel-Durchmesser von 49,0 mm oder kleiner erreicht ist, darf die Anhängervorrichtung aus Sicherheitsgründen nicht mehr benutzt werden.

Das Leergewicht des Fahrzeuges erhöht sich nach Montage der Anhängervorrichtung um ca. 21,5 kg.

Änderungen vorbehalten.



Tažna zařízení bez elektropříslušenství

Výrobce: WESTFALIA-AUTOMOTIVE GmbH

Westfalia objednávací číslo: 307 260

Číslo povolení podle směrnice 94/20/EG: **e13 00-0864**

Třída: **F** Typ: **307 260**

Technické údaje: maximální D-hodnota: **15,26 kN**

maximální zatížení podpěry: **112 kg**

Oblast použití: výrobce vozidel: **Ford**
model: **Transit skříňové/osobní dodávkové vozidlo**
typové označení: **F**Y, F**6**

Pozor:

Pro všechna vozidla s datem výroby od 08/2004 jsou pro montáž závěsného zařízení nutné ještě tyto dodatečné díly:

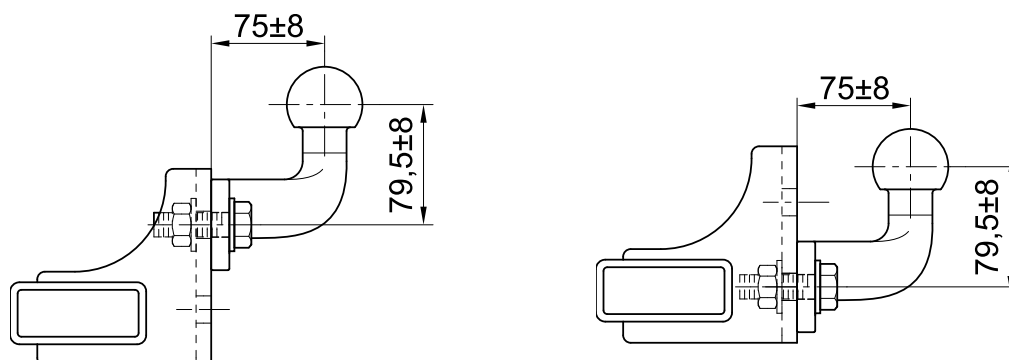
1 x YC15 17A750 A* (FINIS 4583024)

2 x W520822 S426 (FINIS 4105891)

2 x W702434 S427 (FINIS 4046120)

Tažné zařízení typ 307 260 je sériově vybaven deskou k upevnění koule objednávací číslo 329 077: ES-schvalovací číslo e6 00-0101 (max. opěrné zatížení 150 kg).

Použit lze také konstrukčně podobné desky k upevnění koule (tažné zařízení - třída A50-X). Přitom je třeba dbát na dodržení horizontální vzdálenosti mezi středem koule a plochou našroubování na tažném zařízení 75 ± 8 mm. Svislá vzdálenost mezi středem koule a středem upevňovacích děr na desce k upevnění koule musí být $79,5 \pm 8$ mm (viz náčrtek).



Všeobecné informace:

Pro jízdu jsou **směrodatné údaje výrobce vozidla** popř. údaje o zatížení přívěsem a zatížení podpěry, přičemž nesmí být překročeny hodnoty tažného zařízení.

Formule ke zjištění D-hodnoty:
$$\frac{\text{zatížení přívěsem [kg]} \times \text{celková váha vozidla [kg]} \times \frac{9,81}{1000}}{\text{zatížení přívěsem [kg]} + \text{celková váha vozidla [kg]}} = D \text{ [kN]}$$

Závěsné zařízení se smí používat pouze ve spojení s tažným zařízením. Ve spojení s tažným zařízením lze provozovat nosiče nákladu, které jsou schváleny pro montáž na kulovou hlavici závěsu. Jiný druh použití je zakázán. Provoz je třeba přizpůsobit silničním poměrům. Během provozu se mění jízdní vlastnosti vozidla. Je nutno se řídit podle provozního návodu výrobce vozidla.

Výrobce vozidla sériově povolené upevňovací body se musí dodržet. Směrnice jednotlivých států o přejímání nástaveb musejí být respektovány. Montážní a provozní návod se musí připojit k dokladům vozidla.

Montážní informace:

Tažné zařízení je bezpečnostní díl a smí být **namontován** jen **odborníky**. Každá změna popř. přeměny na tažném zařízení jsou zakázány. Vedou jen ke ztrátě platnosti provozního povolení.

Odstranit izolační masu popř. ochranný nátěr podvozku vozidla - když existuje - v oblasti přitlačných částí tažného zařízení. Očištěné části karoserie, jakož i vývrty uzavřít barvou proti rezavění.

Provozní informace:

Všechny upevňovací šrouby tažného zařízení dotáhnout po cca 1000 km tažení přívěsu předepsaným kroutícím momentem.

Spojovací koule se musí udržovat čistá a namazaná. Použijí-li se stabilizační zařízení stop, jako např. Westfalia "SSK", pak musí být spojovací koule bez mazacího tuku.

Dodržujte informace v patřičných provozních návodech.

Jakmile bude dosažen na některém místě průměr spojovací koule rovný nebo menší než 49,0 mm, nesmí být tažné zařízení z bezpečnostních důvodů více používané.

Váha prázdného vozidla se zvýší po montáži tažného zařízení o 21,5 kg.

Změny vyhrazeny.

DK Anhængertræk uden el-sæt

Fabrikant: WESTFALIA-AUTOMOTIVE GmbH

Westfalia bestillingsnr.: 307 260

Tilladelsesnummer iflg. retningslinie 94/20/EU: **e13 00-0864**

Klasse: **F** Type: **307 260**

Tekniske specifikationer: Maksimal D-værdi: **15,26 kN**

Maksimal støttelast: **112 kg**

Anvendelsesområde: Køretøjsfabrikant: **Ford**
Model: **Transit kasse/kombi**
Typebetegnelse: **F**Y, F**6**

Vigtigt:

Til alle køretøjer fra konstruktionsdato 08/2004 skal der desuden anvendes følgende dele til montering af anhængerkoblingen:

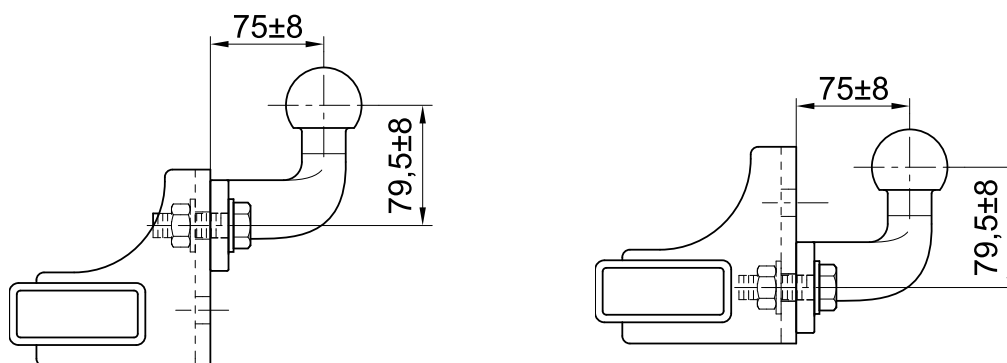
1 x YC15 17A750 A* (FINIS 4583024)

2 x W520822 S426 (FINIS 4105891)

2 x W702434 S427 (FINIS 4046120)

Anhængerbukken type 307 260 er seriemæssigt udstyret med kuglepladen bestillingsnr. 329 077: EF-godkendelsesnummer e6 00-0101 (maks. støttelast 150 kg).

Der kan også bruges kugleplader (koblingskugler med holder - klasse A50-X), der ligner hinanden konstruktionsmæssigt. I den sammenhæng skal man være opmærksom på, at den vandrette afstand fra kuglemidten til anhængerbukkens påskruningsflade skal udgøre 75 +/-8 mm. Den lodrette afstand fra kuglemidten til midten af kuglepladens fastgørelsehuller skal udgøre 79,5 +/-8 mm (se tegningen).



Generelle henvisninger:

Ved **kørselsdrift** er alle **oplysninger fra køretøjsfabrikanten** angående anhængerlast samt støttelast **retningsgivende**. Man må dog ikke overskride værdierne for anhængertrækket.

Formel til registrering af D-værdien:
$$\frac{\text{Anhængerlast [kg]} \times \text{køretøjets totalvægt [kg]}}{\text{Anhængerlast [kg]} + \text{køretøjets totalvægt [kg]}} \times \frac{9,81}{1000} = D \text{ [kN]}$$

Anhængertrækket må kun anvendes i forbindelse med en koblingskugle med holder. Ved en koblingskugle med holder er det tilladt at benytte ladvogne, der er tilladte til montering på koblingskuglen. Ikke-bestemmelsesmæssig anvendelse er forbudt. Driften skal tilpasses vejforholdene. Ved drift ændrer køretøjets køreegenskaber sig. Overhold brugervejledningen fra køretøjets producent.

De fastgørelsespunkter, som køretøjsfabrikanten har som standard, skal overholdes.

De nationale direktiver for afmontering af påmonterede dele skal overholdes.

Denne montage- og driftsvejledning skal vedlægges køretøjets papirer.

Montagehenvisninger:

Anhængertrækket er en sikkerhedsdel og må udelukkende **monteres af fagfolk**.

Enhver ændring henh. ombygning af anhængertrækket er forbudt. De medfører, at driftstiladelser ikke længere er gyldige.

Isoleringsmasse henh. undervognsbeskyttelse på køretøjet, hvis disse er til stede, skal **fjernes** fra området omkring anhængertrækket. Blanke karosseridele samt udboringer skal forsynes med rustbeskyttelsesfarve.

Driftshenvisninger:

Samtlige fastgørelsesskruer på anhængertrækket skal eftertrækkes efter ca. 1000 km med anhængereren. Dette skal gøres med de forskrevne startdrejningsmomenter.

Koblingskuglen skal holdes ren og smøres. Hvis man dog anvender

sporstabiliseringsanordninger, såsom Westfalia "SSK", skal koblingskuglen være uden

smørelse. Vær opmærksom på og overhold henvisningerne i den pågældende driftsvejledning.

Når et vilkårligt sted på koblingskuglen har en diameter på 49,0 mm eller mindre, må man ikke anvende anhængertrækket af sikkerhedsmæssige årsager.

Køretøjets egenvægt forhøjes med ca. 21,5 kg, når anhængertrækket monteres.

Retten til ændringer forbeholdes.

E Enganche juego eléctrico

Fabricante: WESTFALIA-AUTOMOTIVE GmbH

Núm. de pedido Westfalia: 307 260

Número de autorización según la norma 94/ 20/ CE: **e13 00-0864**

Clase: **F** Modelo: **307 260**

Datos técnicos: valor D máximo: **15,26 kN**

carga de apoyo máxima: **112 kg**

Campo de aplicación: Fabricante de vehículo: **Ford**
Modelo: **Furgoneta/Familiar Transit**
Designación de modelo: **F**Y, F**6**

Atención:

Para todos los vehículos a partir de la fecha de fabricación **08/2004** se necesitan para el montaje del acoplamiento del remolque adicionalmente las siguientes piezas:

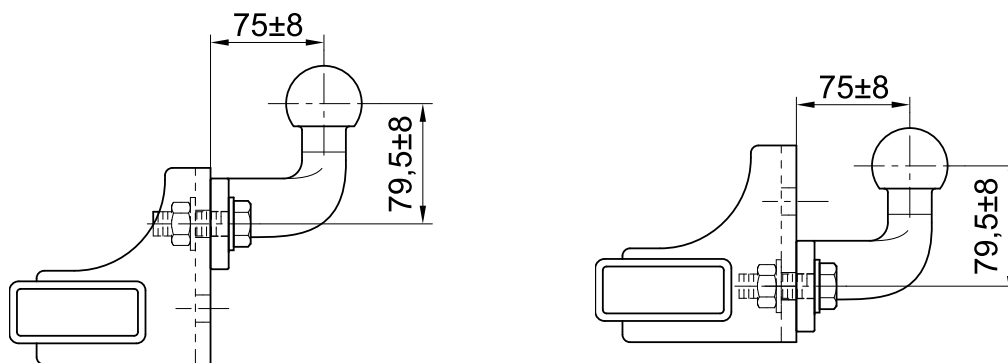
1 x YC15 17A750 A* (FINIS 4583024)

2 x W520822 S426 (FINIS 4105891)

2 x W702434 S427 (FINIS 4046120)

El soporte de remolque del tipo 307 260 está equipado en serie con la placa de bola del Núm. de pedido 329 077: Número de permiso CE e6 00-0101 (carga de apoyo max. 150 kg).

También pueden usarse placas de bola de construcción similar (bolas de enganche con retención - clase A50-X) . Entonces hay que prestar atención a que la distancia horizontal del centro de la bola a la superficie de atornillado en el soporte de remolque sea de 75 ± 8 mm. La distancia vertical desde el centro de la bola al centro de los orificios de fijación en la placa de la bola tiene que ser de $79,5 \pm 8$ mm (véase croquis).



Indicaciones generales:

Son determinantes los **datos del fabricante del vehículo** referente a la carga de remolque y carga de apoyo **para la utilización del vehículo**, no debiendo ser sobrepasados los valores del enganche.

Fórmula para la determinación del valor D:

$$\frac{\text{Carga de remolque [kg]} \times \text{Peso total del vehículo [kg]}}{\text{Carga de remolque [kg]} + \text{Peso total del vehículo [kg]}} \times \frac{9,81}{1000} = D \text{ [kN]}$$

Sólo podrá utilizarse el dispositivo de remolque en conjunción con una bola de enganche. Con una bola de enganche con retención se pueden remolcar los portadores de carga autorizados para su montaje en la bola de enganche. Está prohibido su uso para fines de otra índole. Su servicio ha de adecuarse a las condiciones de las vías de tráfico. Durante el funcionamiento se modifican las características de marcha del vehículo. Han de observarse las instrucciones de servicio del fabricante del vehículo.

Se han tomado en consideración los puntos de fijación de serie del vehículo indicados por el fabricante del vehículo.

Deben observarse las directivas nacionales referentes a controles de enganche.

Estas instrucciones de montaje y de servicio deben adjuntarse a la documentación del vehículo.

Indicaciones de montaje:

El enganche es una pieza de seguridad y **debe ser montado únicamente por personal especializado**. No está autorizado efectuar cambios o modificaciones en el enganche. Ello conllevaría la consiguiente anulación del permiso de circulación. **Eliminar la masilla aislante o protección de bajos del vehículo** - en caso de existir - en la zona de las superficies de apoyo del enganche. Aplicar pintura protectora anticorrosión en las superficies de chapa desnudas así como en los taladros.

Indicaciones de servicio:

Volver a apretar todos los tornillos de fijación del enganche según los pares de apriete prescritos después de haber circulado aprox. 1000 km con el remolque. Mantener limpio y engrasado el enganche. En caso de utilizar dispositivos de estabilización direccional, como por ejemplo el "SSK" Westfalia, el enganche deberá estar libre de grasa. Obsérvense las indicaciones en las correspondientes instrucciones de servicio. Si en cualquier zona se advierte que el diámetro del enganche alcanza los 49,0 mm o una medida inferior, debe dejar de utilizarse el enganche por motivos de seguridad. El peso en vacío del vehículo se incrementa en 21,5 kg una vez efectuado el montaje del enganche.

Reservado el derecho a introducir modificaciones.

F Attelage sans kit électrique

Marque : WESTFALIA-AUTOMOTIVE GmbH

Référence Westfalia: 307 260

Numéro d'autorisation selon directive 94/20/CE: **e13 00-0864**

Classe: **F** Type: **307 260**

Caractéristiques techniques: Valeur D maxi: **15,26 kN**

Charge sur timon maxi: **112 kg**

Domaine d'application: Constructeur automobile: **Ford**
Modèle: **Transit Fourgonnette et break**
Désignation du type: **F**Y, F**6**

Attention :

Le montage du crochet de remorquage requiert en plus les pièces suivantes sur tous les véhicules construits à partir de 08/2004:

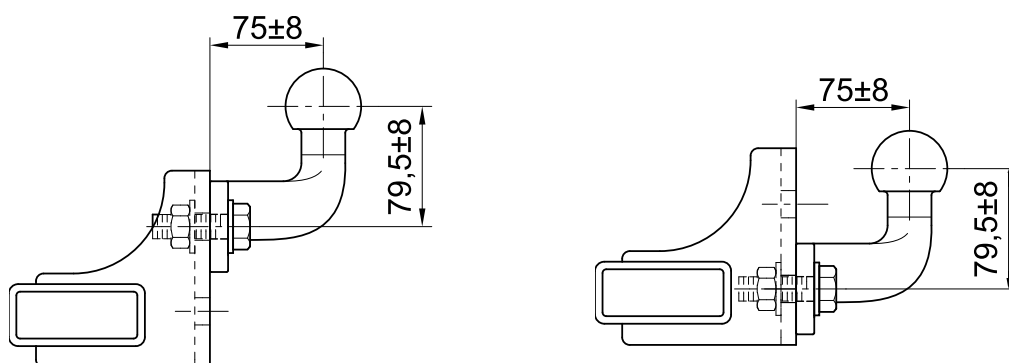
1 x YC15 17A750 A* (FINIS 4583024)

2 x W520822 S426 (FINIS 4105891)

2 x W702434 S427 (FINIS 4046120)

La tête d'attelage, type 307 260 est équipée en série d'une plaque avec boule du Référence 329 077. Numéro d'autorisation-CE e6 00-0101 (charge utile max. 150 kg).

Il est également possible d'utiliser des plaques de boule conçues d'une façon identique à celle-ci (attelages de la catégorie A50-X). Veiller dans ce cas à ce que la distance horizontale entre le centre de la boule et la surface de vissage de la tête d'attelage soit de 75 ± 8 mm. La distance verticale entre le centre de la boule et celui des trous de fixation sur la plaque de boule doit être de $79,5 \pm 8$ mm (voir dessin).



Généralités :

Pour l'**utilisation sur route**, il convient de **prendre en compte les indications du constructeur** relatives à la charge remorquée et à la charge sur timon, les valeurs autorisées pour l'attelage ne devant pas être dépassées.

Formule pour la détermination de la valeur D :

$$\frac{\text{charge remorquée [kg]} \times \text{PTR [kg]}}{\text{charge remorquée [kg]} + \text{PTR [kg]}} \times \frac{9,81}{1000} = D \text{ [kN]}$$

L'attelage ne doit être utilisé que combiné à une boule avec attache. Combinés à une boule d'attelage avec attache, il est possible d'employer des porte-charges, s'ils sont autorisés pour le montage sur la boule d'attelage. Toute utilisation à des fins autres que celles prévues est interdite. L'emploi doit être adapté à l'état des routes. L'utilisation du véhicule influence la qualité de conduite. Il est indispensable de se reporter à la notice d'utilisation du fabricant du véhicule.

Les points de fixation homologués en série par le constructeur sont respectés.

Les dispositions nationales relatives aux contrôles de réception doivent être respectées.

Cette notice de montage et d'utilisation doit être jointe aux documents du véhicule.

Indications pour le montage :

L'attelage est un élément de sécurité et doit être **monté** exclusivement **par un personnel qualifié**.

Toute modification ou transformation effectuée sur l'attelage est interdite et entraîne l'annulation de l'autorisation d'exploitation.

Éliminer toute masse isolante ou produit de protection du soubassement sur le véhicule - si existant - dans la zone des surfaces d'appui de l'attelage. Enduire les surfaces nues de la carrosserie ainsi que les orifices d'une peinture anticorrosion.

Indications pour l'utilisation :

Resserrer l'ensemble des vis de fixation de l'attelage au couple de serrage prescrit au bout d'environ 1000 km avec l'attelage.

Nettoyer et graisser régulièrement la boule d'attelage. Toutefois, si des équipements de stabilisation tels que Westfalia „SSK“ sont utilisés, la boule d'attelage doit être exempte de graisse. Respecter les indications données dans les différentes notices d'utilisation.

Dès que le diamètre de la boule d'attelage atteint en un endroit quelconque 49,0 mm ou moins, l'attelage ne doit plus être utilisé pour des raisons de sécurité.

Le poids à vide du véhicule augmente de 21,5 kg après le montage de l'attelage.

Sous réserve de modifications.

Direktiivin 94/20/EG mukainen hyväksymisnumero: **e13 00-0864**

Luokka: **F** Tyypin: **307 260**

Tekniset tiedot: Suurin D-arvo: **15,26 kN**

Suurin koukkukuorma: **112 kg**

Käyttökohteet: Ajoneuvonvalmistaja: **Ford**
Malli: **Transit paketti/farmari**
yppimerkintä: **F**Y, F**6**

Huomio:

Kaikissa 08/2004 jälkeen valmistuneissa ajoneuvoissa tarvitaan vetokoukun asennusta varten lisäksi seuraavat osat:

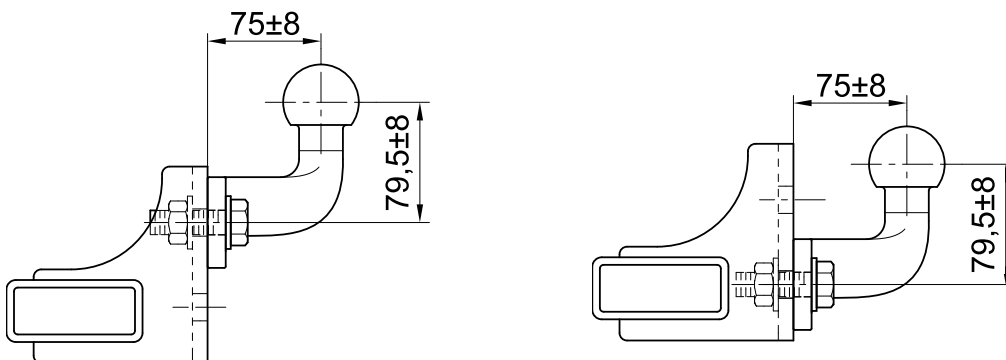
1 x YC15 17A750 A* (FINIS 4583024)

2 x W520822 S426 (FINIS 4105891)

2 x W702434 S427 (FINIS 4046120)

Vetopukki tyyppiä 307 260 on sarjavalmistaisesti varustettu kuulalevyllä tilausno 329 077. EY-hyväksymisnumero e6 00-0101 (maks. kantolasti 150 kg).

Myös rakenteeltaan vastaavia kytkentänupin levyjä (kytkentänuppi pidikkeellä - luokka A50-X) voidaan käyttää. Samalla on kiinnitettävä huomiota siihen, että vaakasuora välimatka nupin keskikohdasta auton kiinnityspukin ruuvikiinnityspintaan on 75 ± 8 mm. Pystysuoran välimatkan kytkentänupin keskikohdasta nupin levyn ruuvikiinnitysreikien keskelle on oltava $79,5 \pm 8$ mm (ks. kuva).



Yleiset ohjeet:

Ajokäytössä ajoneuvon valmistajan tiedot koskien vetokuormaa ja koukkukuormaa ovat **määrittäviä**, joskaan vetokoukun arvoja ei myöskään saa ylittää.

Kaava D-arvon laskentaa varten:
$$\frac{\text{Ventokuorma [kg]} \times \text{ajoneuvon kok.paino [kg]}}{\text{Ventokuorma [kg]} + \text{ajoneuvon kok.paino [kg]}} \times \frac{9,81}{1000} = D \text{ [kN]}$$

Vetokoukkujärjestelmää saa käyttää vain kytkentänupin ja sen kiinnityksen kanssa. Vetojärjestelmän nappikytkentää voidaan käyttää vain sellaisten perävaunujen yhteydessä, joiden vetäminen kytkentänupilla on sallittu. Muut käyttötavat on kielletty. Käyttö on sovitettava tieolosuhteisiin. Vetokoukun käyttö muuttaa ajoneuvon ajo-ominaisuuksia. Noudattakaa myös ajoneuvon käyttöohjetta.

Ajoneuvonvalmistajan sarjatuotantoa varten hyväksytyt kiinnityskohdat sopivat käytettäväksi. Kansallisia asennusten teknistä hyväksymistä koskevia määräyksiä on noudatettava. Nämä asennus- ja käyttöohjeet tulee liittää ajoneuvon dokumentteihin.

Asennusohjeita:

Vetokoukku on turvallisuuteen vaikuttava osa ja sen saavat **asentaa vain ammattihenkilöt**. Vetokoukun kaikki muutokset ja muunnokset ovat kiellettyjä. Ne johtavat käyttöluvan peruuntumiseen.

Poista tarvittaessa ajoneuvosta vetokoukun kosketuspintojen **eristemassa ja alustansuojaine**. Peitä korin paljaat kohdat ja poraukset ruosteenestomaalilla.

Käyttöohjeita:

Kiristä vetokoukun kaikki kiinnityspultit noin 1000 km:n ajon jälkeen ilmoitetuilla kiristysmomenteilla.

Vetokoukku tulee pitää puhtaana ja rasvattuna. Käytettäessä suuntavakavuuden parantamislaitteita, kuten esim. Westfalian ”SSK”-laitetta, vetokoukkua ei kuitenkaan saa rasvata. Noudata kyseisen laitteen käyttöohjeita.

Heti vetokoukun kuulun halkaisijan ollessa mielivaltaisessa kohdassa 49,0 mm tai pienempi, vetokoukkua ei turvallisuussyistä enää saa käyttää.

Ajoneuvon omapaino nousee vetokoukun asennuksesta johtuen 21,5 kg.

Oikeudet muutoksiin pidätetään.

GB Towing hitch Without electrical set

Manufacturer: WESTFALIA-AUTOMOTIVE GmbH

Westfalia order no.: 307 260

Approval no. as per Guideline 94/20/EC: **e13 00-0864**
Class: **F** Model: **307 260**
Technical data: Maximum D-value: **15,26 kN**
Maximum nose weight: **112 kg**

Area of application: Vehicle manufacturer: **Ford**
Model: **Transit box-type/estate**
Model designation: **F**Y, F**6**

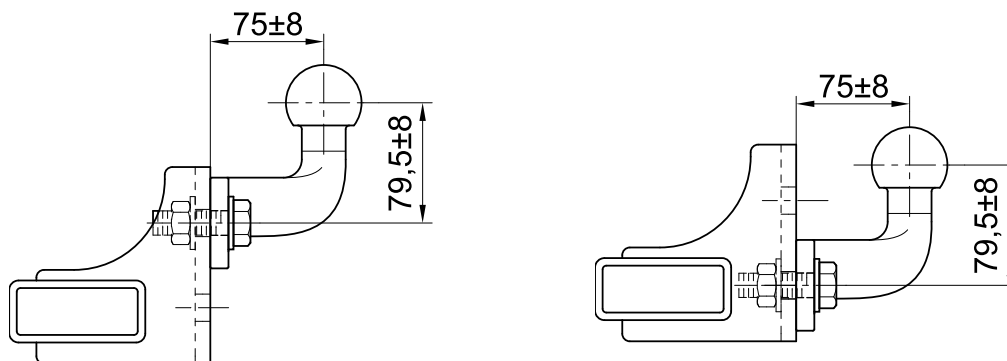
Attention:

For fitting the trailer coupling on vehicles built in 08/2004 or later the following parts are required in addition:

- 1 x YC15 17A750 A* (FINIS 4583024)**
- 2 x W520822 S426 (FINIS 4105891)**
- 2 x W702434 S427 (FINIS 4046120)**

The towing bracket type 307 260 is equipped with the standard ball plate order no. 329 077: EC approval number e6 00-0101 (max. supporting load 150 kg).

Ball plates of similar structure (towing hitches - class A50-X) can also be used. Ensure that the horizontal distance from the ball center to the screw-down area of the towing bracket measures 75 (+/-8) mm. The vertical distance from the ball center to the middle of the ball plate's mounting bore holes has to measure 79.5 (+/-8) mm (see diagram).



General information:

The **vehicle manufacturer's specifications** regarding trailer load and nose weight are **decisive** for driving, and the values specified for the towing hitch must not be exceeded.

Formula for D-value:
$$\frac{\text{trailer load [kg]} \times \text{vehicle total weight [kg]}}{\text{trailer load [kg]} + \text{vehicle total weight [kg]}} \times \frac{9,81}{1000} = D \text{ [kN]}$$

The towing device may not be used in connection with a towing hitch. Only trailers which have been approved may be used with a towing hitch. Unauthorised forms of use is forbidden. Operation must be adapted to the proportions of the streets. The vehicle's handling changes during operation. The operating manual of the vehicle's manufacture must be read and followed.

The fixing points specified as standard must be observed.

National guidelines concerning official approval of auxiliaries must be observed.

These installation and operating instructions must be enclosed with the vehicle papers.

Installation instructions:

The towing hitch is a safety component and must only be installed **by qualified personnel**.

Any alteration or conversion to the towing hitch is prohibited, and would lead to cancellation of design certification.

Remove insulating compound and underseal from vehicle (if present) in the area of the mating surfaces of the towing hitch. Seal any bare bodywork and bores with anti-corrosive paint.

Operating instructions:

Again tighten all securing bolts of the towing hitch after approx. 1000 trailer km, observing specified tightening torques.

The towing hitch must be kept clean and greased. However, if a stabilisation device, e.g.

Westfalia "SSK", is used, the towing hitch must be free from grease. Follow the instructions in the relevant operating instructions.

As soon as the towing hitch diameter is 49.0 mm or less at any point, it must no longer be used for safety reasons.

After the towing hitch is fitted, the empty weight of the vehicle increases by 21,5 kg.

Subject to alteration.



σφαιρικές κεφαλές ζεύξης με στήριγμα

χώρις σετ ηλεκτρολογικού υλικού

Κατασκευαστής: WESTFALIA-AUTOMOTIVE GmbH

Westfalia-Αριθ. παραγγελίας: 307 260

Αριθ. αδείας σύμφωνα με την οδηγία 94/20/EK: **e13 00-0864**

Κατηγορία: **F** Τύπος: **307 260**

Τεχνικά στοιχεία: μέγιστη τιμή D: **15,26 kN**

μέγιστο βάρος στήριξης: **112 kg**

Τομέας εφαρμογής: Κατασκευαστής αυτοκινήτων: **Ford**

Μοντέλο: **Μεταφορά Kasten/Στέισον**

Χαρακτηρισμός τύπου: **F**Y, F**6**

Προσοχή:

Για όλα τα οχήματα με ημερομηνία κατασκευής από τις 08/2004 και μετά, για τη συναρμολόγηση του κοτσαδόρου απαιτούνται πρόσθετα τα ακόλουθα εξαρτήματα:

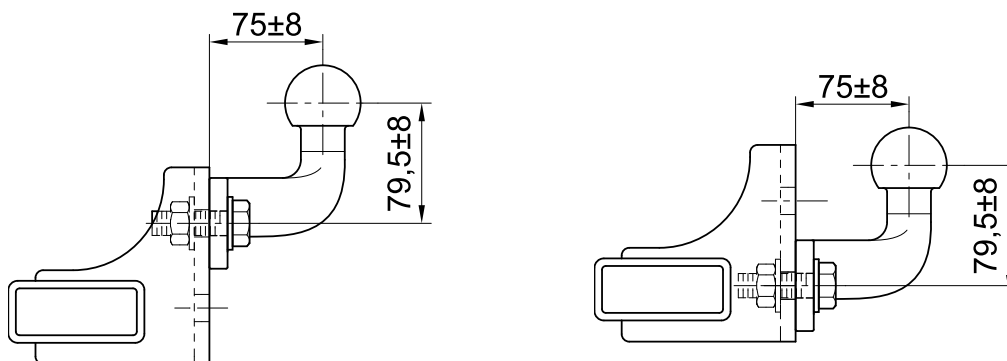
1 x YC15 17A750 A* (FINIS 4583024)

2 x W520822 S426 (FINIS 4105891)

2 x W702434 S427 (FINIS 4046120)

Το στήριγμα ρυμουλκού Τύπου 307 260 είναι εξοπλισμένο με την στάνταρ πλάκα κοτσαδόρου Αριθ. παραγγελίας 329 077: Αριθμός αδείας της ΕΕ e6 00-0101 (μέγιστο φορτίο στήριξης 150 kg).

Επιτρέπεται να χρησιμοποιηθούν και κατασκευαστικά όμοιοι κοτσαδόροι (σφαιρική κεφαλή ζεύξης με στήριγμα / Τύπος A50-X). Εδώ πρέπει να προσέξετε, ότι η οριζόντια απόσταση από το κέντρο της σφαιρικής κεφαλής του κοτσαδόρου ως την επιφάνεια συναρμολόγησης στο στήριγμα του ρυμουλκούμενου είναι 75 ± 8 mm. Η κάθετη απόσταση από το κέντρο της σφαιρικής κεφαλής ως τη μέση των οπών στερέωσης πρέπει να ανέρχεται στα $79,5 \pm 8$ mm (βλέπε σχήμα).



Γενιές υποδείξεις:

Για την οδήγηση του αυτοκινήτου σχετικά με το ρυμουλκούμενο βάρος (βάρος τρέιλερ) και το βάρος στήριξης (σταθροφή δύναμη στην εφאלή του κοτσαδόρου) ισχύουν τα στοιχεία του κατασκευαστή του αυτοκινήτου, όπου οι σχετιές τιμές με τη σφαιριή εφאלή Ξύξης με στήριγμα δεν επιτρέπεται να ξεπεραστούν.

έπος υπολογισμού της τιμής D:

$$\frac{\text{Βάρος ρυμούλκησης [kg]} \times \text{συνολικό βάρος οχήματος [kg]} \times \frac{9,81}{1000}}{\text{Βάρος ρυμούλκησης [kg]} + \text{συνολικό βάρος οχήματος [kg]}} = D \text{ [kN]}$$

Η διάταξη ρυμούλκησης επιτρέπεται να χρησιμοποιείται μόνο σε συνδυασμό με μια σφαιρική κεφαλή σύζευξης με στήριγμα. Σε συνδυασμό με έναν κοτσαδόρο με στήριγμα επιτρέπεται να χρησιμοποιούνται φορείς φορτίων οι οποίοι είναι κατάλληλοι για την συναρμολόγηση στον κοτσαδόρο. Απαγορεύεται διαφορετική χρήση. Η λειτουργία/χρήση πρέπει να προσαρμόζεται στις οδικές συνθήκες. Κατά τη λειτουργία/κίνηση μεταβάλλονται οι ιδιότητες κίνησης-οδήγησης του οχήματος. Προσέχετε τις οδηγίες λειτουργίας του κατασκευαστή του οχήματος.

Τα σημεία στερέωσης που έχουν εγκριεί κανονικά από τον κατασκευαστή του αυτοκινήτου έχουν τηρηεί.

Πρέπει να τηρούνται οι κρατικοί κανονισμοί σχετικά με τον έλεγχο αμαξωμάτων.

Αυτές οι οδηγίες τοποθέτησης και λειτουργίας πρέπει να επισυνάπτονται στα χαρτιά του αυτοκινήτου.

Υποδείξεις τοποθέτησης:

Η σφαιριή εφאלή Ξύξης με στήριγμα είναι ένα εξάρτημα ασφαλείας και επιτρέπεται να τοποθετείται μόνο από ειδικευμένο προσωπικό.

Απαγορεύεται άθε αλλαγή ή μετατροπή στη σφαιριή εφאלή Ξύξης με στήριγμα. Οι τυχόν αλλαγές ή μετατροπές οδηγούν στην άρωση της άδειας λειτουργίας.

Αφαιρέστε τα υλιό μόνωσης ή την εξωτερική προστασία του δαπέδου □ σε περίπτωση που υπάρχουν □ από την επιφάνεια του αυτοκινήτου που θα τοποθετηθεί η σφαιριή εφאלή Ξύξης με στήριγμα. Βάψτε τις γυμνές μεταλλίες επιφάνειες αιδώς και τις σπές με αντισωριαό χρώμα.

Υποδείξεις λειτουργίας:

Μετά περίπου 1000 χιλιόμετρα οδήγησης με τρέιλερ ξανασφίξτε όλες τις βίδες στερέωσης της σφαιριής εφאלής Ξύξης με στήριγμα με την προβλεπόμενη ροπή στρέψης.

Η σφαιριή εφאלή Ξύξης με στήριγμα πρέπει να διατηρείται αιδρή και να γρασάρεται. Όταν όμως χρησιμοποιούνται διατάξεις σταθεροποίησης του ίχνους, όπως π.χ. η Westfalia "SSK", δεν επιτρέπεται η σφαιριή εφאלή Ξύξης με στήριγμα να είναι γρασαρισμένη. Προσέξτε τις υποδείξεις στις εάστοτε οδηγίες λειτουργίας.

Μόλις σε έποια θέση η διάμετρος της σφαιριής εφאלής Ξύξης γίνει 49,0 mm ή μικρότερη, δεν επιτρέπεται πλέον για λόγους ασφαλείας η χρήση της σφαιριής εφאלής Ξύξης με στήριγμα.

Μετά την τοποθέτηση της σφαιριής εφאלής Ξύξης με στήριγμα αυξάνει το αιδρό βάρος του αυτοκινήτου κατά 21,5 kg.

Ειατηρούμε το διακαίωμα αλλαγών.

I Gancio di traino Senza kit elettrico

Produttore: WESTFALIA-AUTOMOTIVE GmbH

N. ordinazione Westfalia: 307 260

Numero di omologazione secondo la direttiva 94/20/CE: **e13 00-0864**

Classe: **F** Tipo: **307 260**

Dati tecnici: Valore D max: **15,26 kN**

Carico di appoggio max: **112 kg**

Campo d'impiego: Produttore automobilistico: **Ford**
Modello: **Furgone/Station Wagon Transit**
Denominazione tipo: **F**Y, F**6**

Attenzione:

Per tutti i veicoli costruiti a partire dalla data 08/2004 occorrono i seguenti pezzi aggiuntivi per il montaggio del gancio di traino:

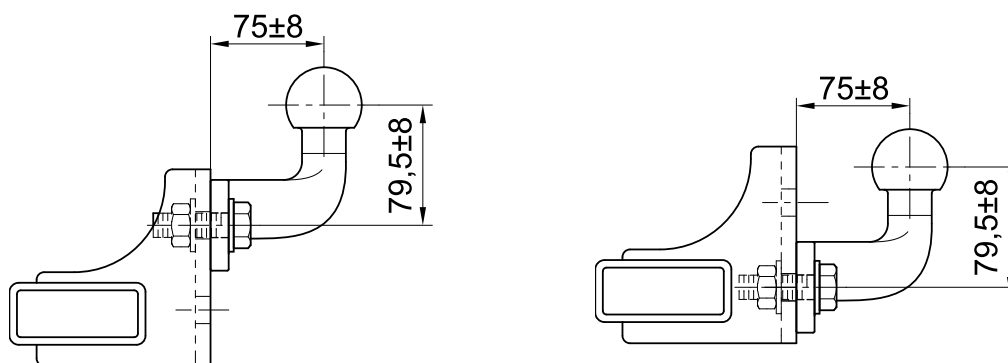
1 x YC15 17A750 A* (FINIS 4583024)

2 x W520822 S426 (FINIS 4105891)

2 x W702434 S427 (FINIS 4046120)

Il gancio di traino di tipo 307 260 è provvisto di serie della lastra a sfera di N. ordinazione 329 077: Numero di autorizzazione CE e6 00-0101 (carico del timone max. 150 kg).

Possono essere utilizzate anche lastre a sfera con una struttura simile (Giunti a sfera con supporto - Classe A50-X). In questo caso, assicurarsi che la distanza orizzontale tra il centro della sfera e la superficie di avvvitamento del gancio di traino sia di 75 ± 8 mm. La distanza verticale tra il centro della sfera e il centro dei fori di fissaggio della lastra deve misurare $79,5 \pm 8$ mm (vedasi schizzo).





Avvertenze generali:

Per la **marcia** sono **valide** le **indicazioni del produttore automobilistico** rispetto al peso trainabile ed al carico di appoggio. Non si devono comunque superare i valori del gancio di traino. Formula per il rilevamento del valore D:

$$\frac{\text{peso massimo [kg]} \times \text{peso totale vettura [kg]} \times \frac{9,81}{1000}}{\text{peso massimo [kg]} + \text{peso totale vettura [kg]}} = D \text{ [kN]}$$

Il gancio di traino può essere utilizzato solo in combinazione con un giunto a sfera con supporto. Con il giunto a sfera con supporto è possibile rimorchiare tutti i portacarichi che consentono il montaggio su giunto a sfera. Un'utilizzazione per scopi diversi da quelli previsti non è consentita. Nell'uso devono essere tenute in considerazione le condizioni delle strade. Le caratteristiche di guida del veicolo variano durante il funzionamento. Attenersi alle istruzioni per l'uso fornite dal costruttore del veicolo.

I punti di fissaggio omologati di serie dal produttore automobilistico sono stati rispettati. Devono essere osservate le normative nazionali sui collaudi. Le presenti istruzioni di montaggio e per l'uso devono essere allegate ai documenti della vettura.

Avvertenze di montaggio:

Il gancio di traino è un componente di sicurezza e deve essere **montato solo da tecnici specializzati**.

E' vietata qualsiasi modifica costruttiva del gancio di traino. Una tale modifica comporterebbe l'invalidamento dell'omologazione del ministero dei trasporti.

Eliminare l'isolante o la protezione sottoscocca eventualmente presente sulla vettura nella zona delle superfici di appoggio del gancio di traino. Trattare le parti sverniciate della carrozzeria ed i fori con vernice antiruggine.

Avvertenze per l'uso:

Dopo circa 1000 km effettuati con il rimorchio, riserrare tutte le viti di fissaggio del gancio di traino con le coppie di serraggio prescritte.

Il gancio di traino deve essere pulito e lubrificato. Solo se si usano dei dispositivi di stabilizzazione della traiettoria, per esempio il dispositivo Westfalia „SSK“, il gancio di traino deve essere privo di grasso. Rispettare le avvertenze delle relative istruzioni per l'uso.

Non appena il gancio di traino raggiunge in qualsiasi punto un diametro di 49,0 mm o inferiore, il gancio di traino stesso non deve essere più usato per motivi di sicurezza.

Dopo il montaggio del gancio di traino il peso a vuoto della vettura aumenta di 21,5 kg.

Ci riserviamo modifiche.

Dispositivo di traino tipo: **307 260**
Per autoveicolo: **Ford Furgone/Station Wagon Transit**
Tipo funzionale: **F**Y, F**6**

Classe e tipo di attacco: **F**
Omologazione: **e13*94/20*00*0864**
Valore D: **15,26 kN**
Carico verticale max. S: **112 kg**
Massa rimorchiabile: **vedi carta di circolazione dell' autoveicolo**

In base alla Direttiva europea 94/20, la massa massima rimorchiabile del dispositivo di traino è determinata dal valore di prova "D" così definito:

$$D = (T \times C) / (T + C) \times 0,00981 = \dots\dots\dots \text{kN}$$

dove: T= Massa complessiva max. della motrice (in kg) e C= Massa rimorchiabile max. della motrice (in kg)

DICHIARAZIONE DI CORRETTO MONTAGGIO: I

la sottoscritta Ditta dichiara che il dispositivo di traino tipo è stato installato a regola d'arte, nel rispetto dei punti d'attacco e delle prescrizioni fornite dalla Casa costruttrice

sul veicolo.....

targato.....

.....li.....

timbro e firma
.....

Si dichiara inoltre di aver informato l'utente del veicolo sull'USO e MANUTENZIONE del dispositivo stesso.

Tilhengerfeste uten elektrosett



Produsent: WESTFALIA-AUTOMOTIVE GmbH

Westfalia-bestillingsnummer: 307 260

Godkjennelsesnummer etter direktiv 94/20/EF: **e13 00-0864**

Klasse: **F** Type: **307 260**

Tekniske data: maksimal D-verdi: **15,26 kN**

maksimal støttelast: **112 kg**

Bruksområde: Bilprodusent: **Ford**
Modell: **Transit varebil/kombi**
Typebetegnelse: **F**Y, F**6**

Obs:

For alle kjøretøy f.o.m. byggedato 08/2004 trengs det for montering av tilhengerkoplingen følgende deler i tillegg:

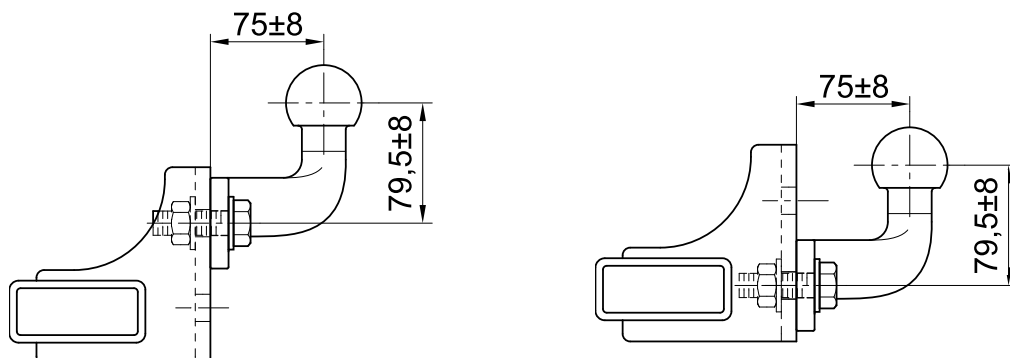
1 x YC15 17A750 A* (FINIS 4583024)

2 x W520822 S426 (FINIS 4105891)

2 x W702434 S427 (FINIS 4046120)

Tilhengerfeste typ 307 260 er utstyrt med kuleplate bestillingsnummer 329 077 som standard: EC-godkjennelsesnummer e6 00-0101 (maks. støttelast 150 kg).

Det kan også brukes kuleplater med liknende konstruksjon (koplingskuler med holdeinnretning - klasse A50-X). I denne forbindelse må man passe på at den horisontale avstanden fra midten av kulen til påskruningsflaten på tilhengerfestet er 75 ± 8 mm. Den vertikale avstanden fra kulemidten til midten av festeboringen i kuleplaten skal være $79,5 \pm 8$ mm (se skissen).



Generelle henvisninger:

For **kjøringen gjelder oppgavene fra bilprodusenten** med hensyn til tilhengerlast og støttelast, verdiene for tilhengerfestet må ikke overskrides.

Formel for D-verdi-beregningen:
$$\frac{\text{Tilhengerlast [kg]} \times \text{bil-totalvekt [kg]} \times \frac{9,81}{1000}}{\text{Tilhengerlast [kg]} + \text{bil-totalvekt [kg]}} = D \text{ [kN]}$$

Tilhengerfestet skal kun brukes i forbindelse med en koplingskule med holdeinnretning. I kombinasjon med en koplingskule med holdeinnretning skal det brukes lasteholdere som er tillatt for montasje på koplingskuler. Det er forbudt å bruke anordninger av annen art. Bruken må tilpasses veiforholdene. Under bruk endres bilens kjøreegenskaper. Følg bruksanvisningen til bilprodusenten.

De festepunktene som er godkjent av bilprodusenten som standard må overholdes.

Nasjonale retningslinjer om godkjennelse av monteringer skal overholdes.

Denne monterings- og driftsanvisningen skal legges ved bilens dokumenter.

Monteringshenvisninger:

Tilhengerfestet er en sikkerhetsdel og må kun **monteres av fagfolk**.

Enhver endring hhv. ombygging av tilhengerfestet er forbudt. De medfører at driftstillatelsen opphører.

Isolermasse hhv. understellsbeskyttelse på bilen - hvis det finnes - i området for bæreflatene på tilhengerfestet skal **fjernes**. Blanke karosserideler og hull skal forsegles med rustbeskyttelseslakk.

Driftshenvisninger:

Alle festeskruene på tilhengerfestet skal ettertrekkes med foreskrevet tiltrekkingsmoment etter ca. 1000 tilhenger-km.

Koplingskulen skal holdes ren og smøres med fett. Hvis det imidlertid blir brukt sporstabiliserings-innretninger som f.eks. Westfalia „SSK“, må koplingskulen være fri for fett. Følg henvisningene i de respektive driftsinstruksene.

Så snart koplingskulen på et eller annet sted har nådd en diameter på 49,0 mm eller mindre, må tilhengerfestet av sikkerhetsgrunner ikke brukes lenger.

Bilens tomvekt øker med 21,5 kg etter montering av tilhengerfestet.

Endringer forbeholdes.

Trekhaak zonder elektrische uitrusting

Fabrikant: WESTFALIA-AUTOMOTIVE GmbH



Westfalia-bestelnr.: 307 260

Goedkeurnummer vlg. richtlijn 94/20/EG: **e13 00-0864**

Klasse: **F** Type: **307 260**

Technische gegevens: maximale D-waarde: **15,26 kN**
maximale kogeldruk: **112 kg**

Toepassing: Voertuigfabrikant: **Ford**
Model: **Transit zonder raam/met raam**
e-aanduiding: **F**Y, F**6**

Let op:

Voor alle voertuigen vanaf bouwdatum 08/2004 zijn voor de montage van de trekhaak bovendien de volgende onderdelen benodigd:

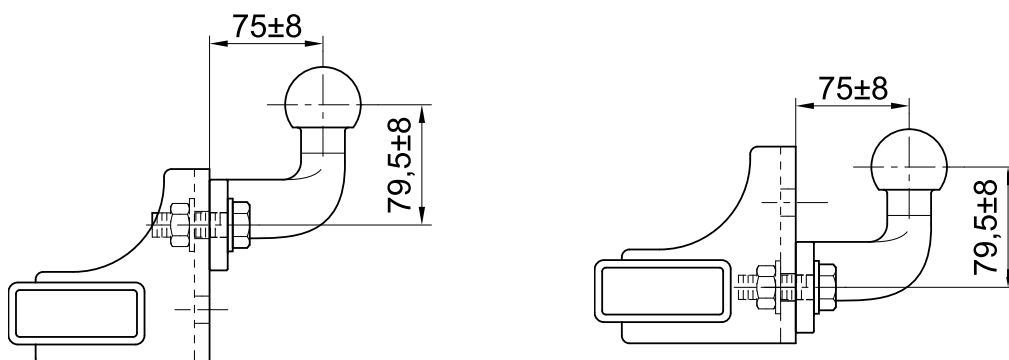
1 x YC15 17A750 A* (FINIS 4583024)

2 x W520822 S426 (FINIS 4105891)

2 x W702434 S427 (FINIS 4046120)

De aanhangbok type 307 260 is standaard met de kogelplaat bestelnr. 329 077 uitgerust: EG-keuringsnummer e6 00-0101 (max. steunlast 150 kg).

Er mogen ook kogelplaten van een soortgelijk bouwtype (koppelingskogels met houder - klasse A50-X) gebruikt worden. Let er hierbij op dat de horizontale afstand van kogelmidden tot aanschroefvlak aan de aanhangbok 75 ± 8 mm bedraagt. De verticale afstand van kogelmidden tot het midden van de bevestigingsboringen van de kogelplaat moet $79,5 \pm 8$ mm bedragen (zie tekening).





Algemene aanwijzingen:

Voor het **rijden** met aanhangwagen zijn de **specificaties van de voertuigfabrikant** m.b.t. tot getrokken gewicht en kogeldruk **bindend**; hierbij mogen echter de specificaties van de trekhaak niet worden overschreden.

Formule t.b.v. bepaling van de D-waarde:

$$\frac{\text{getrokken gewicht [kg]} \times \text{totaal gewicht voertuig [kg]}}{\text{getrokken gewicht [kg]} + \text{totaal gewicht voertuig [kg]}} \times \frac{9,81}{1000} = D \text{ [kN]}$$

De trekhaak mag alleen in combinatie met een koppelingskogel met houder gebruikt worden. In combinatie met een koppelingskogel met houder mogen lastdragers worden gebruikt, die voor de montage op de koppelingskogel zijn toegestaan. Een ander gebruik is verboden. Het gebruik dient aangepast te worden aan de verkeersomstandigheden. De rijeigenschappen van het voertuig veranderen tijdens het gebruik. De handleiding van de fabrikant van het voertuig moet aangehouden worden.

De door de voertuigfabrikant standaard toegestane bevestigingspunten zijn aangehouden. Nationale richtlijnen betreffende de montagegoedkeuring moeten in acht worden genomen. Deze montage- en gebruikshandleiding dient aan de voertuigdocumenten te worden toegevoegd.

Aanwijzingen voor de montage:

De trekhaak is een veiligheidskritische component die uitsluitend door **vakkundig personeel** mag worden **ingebouwd**. Elke wijziging c.q. aanpassing aan de trekhaak is ontoelaatbaar en heeft bovendien het vervallen van de homologatie (bedrijfsvergunning) tot gevolg. **Isolatiemateriaal c.q. underbody coating** aan het voertuig - indien aanwezig - ter plaatse van de montagevlakken voor de trekhaak **verwijderen**. Blanke carrosseriedelen en geboorde gaten met corrosiewerende lak verzegelen.

Aanwijzingen voor het gebruik:

Na ca. 1.000 km met aanhangwagen te hebben gereden dienen alle bevestigingsbouten van de trekhaak met het voorgeschreven aanhaalkoppel te worden nagetrokken. De trekhaakkogel altijd schoon en ingevet houden. Indien echter spoorstabilisatie-inrichtingen zoals bijv. de Westfalia "SSK" gebruikt worden, moet de trekhaakkogel vetvrij zijn. Hiervoor dienen de aanwijzingen van de betreffende gebruikshandleiding te worden opgevolgd. Zodra de trekhaakkogel op enige plaats tot een kogeldiameter van 49,0 mm of minder ingesleten is, mag de trekhaak om veiligheidsredenen niet meer gebruikt worden. Door de montage van de trekhaak wordt het eigen gewicht van het voertuig met 21,5 kg verhoogd.

Wijzigingen voorbehouden.

Dragkrok utan El-sats



Tillverkare: WESTFALIA-AUTOMOTIVE GmbH

Westfalia best.-nr: 307 260

Tillståndsnummer enligt Riktlinje 94/20/EG: **e13 00-0864**

Klass: **F** Typ: **307 260**

Tekniska data: maximalt D-värde: **15,26 kN**

maximalt stödlast: **112 kg**

Användningsområde: Fordonstillverkare: **Ford**
Modell: **Transit skåp/kombi**
Typbeteckning: **F**Y, F**6**

Observera:

Samtliga fordon från och med konstruktionsdatum 08/2004 behöver för montering av släpvagnskoppling även följande delar:

1 x YC15 17A750 A* (FINIS 4583024)

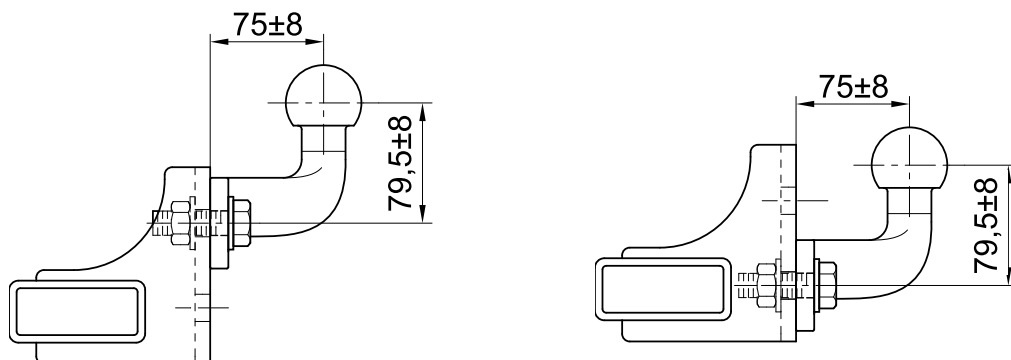
2 x W520822 S426 (FINIS 4105891)

2 x W702434 S427 (FINIS 4046120)

Dragkroken typ 307 260 är standardutrustad med kulplattan best.-nr. 329 077:

EG-godkännandenummer e6 00-0101 (max. kapacitet 150 kg).

Det är även tillåtet att använda likartade kulplattor (dragkuler med hållare - klass A50-X). Dessutom måste det ses till att det horisontella avståndet mellan kulans mittpunkt och dragkrokhållarens påskruvningssyta är 75 ± 8 mm. Det vertikala avståndet mellan kulans mittpunkt och fästhålerna på kulplattans mittpunkter måste vara $79,5 \pm 8$ mm (se skiss).



Allmänna anvisningar:

Normgivande för körningen är tillverkarens uppgifter beträffande släpvagnslast och stödlast, varvid värdena för dragkroken inte får överskridas.

Formel för fastställning av D-värdet:

$$\frac{\text{släpvagnslast [kg]} \times \text{bilens totalvikt [kg]}}{\text{släpvagnslast [kg]} + \text{bilens totalvikt [kg]}} \times \frac{9,81}{1000} = D \text{ [kN]}$$

Dragkroken får endast användas i kombination med en dragkula med hållare. Vad gäller dragning med en dragkula med hållare får endast släpvagnar som är tillåtna för montering på dragkulan användas. Användning av främmande karaktär är förbjuden. Användningen måste anpassas efter vägförhållandena. Under användning förändrar sig fordonets köregenskaper. Fordontillverkarens bruksanvisning ska tas i beaktning.

De av fordonstillverkaren tillåtna standard-fastsättningspunkterna har följts.

Nationella riktlinjer beträffande monteringen skall beaktas.

Denna monterings- och bruksanvisning skall bifogas till fordonshandlingarna.

Monteringsanvisningar:

Dragkroken är en säkerhetsdel och får endast **monteras av fackpersonal**.

Det är förbjudet att göra ändringar resp ombyggnader på dragkroken. Detta leder till att drifttillståndet dras in.

Tag bort isoleringsmassan resp underplåtens skyddbeläggning (om sådan finns) från bilen i området kring dragkrokens anliggningsytor. Ytbehandla blanka karosseridelar samt borrhålen med rostskyddsfärg.

Drifthanvisningar:

Efterdrag dragkrokens samtliga fastsättningsskruvar ännu en gång efter ca 1000 släpvagns-km med de föreskrivna åtdragningsmomenten.

Dragkroken skall hållas ren och fettas in. Använder man säkerhetskoppling, exempelvis Westfalia "SSK" måste kopplingskulan vara fri från fett. Beakta anvisningarna i respektive bruksanvisning.

Då kopplingskulans diameter på något ställe är 49.0 mm eller mindre, får dragkroken av säkerhetsskäl inte längre användas.

Bilens tomvikt ökas med ca 21,5 kg efter monteringen av dragkroken.

Med förbehåll för ändringar.

Haki Holownicze bez wyposażenia elektrycznego



Producent: WESTFALIA-AUTOMOTIVE GmbH

Nr zamówieniowy firmy Westfalia: 307 260

Numer zezwolenia według wytycznych 94/20/EG: **e13 00-0864**

Klasa: **F** Typ: **307 260**

Dane techniczne: maksymalna wartość D: **15,26 kN**
maksymalne obciążenie podparciowe: **112 kg**

Zakres stosowania: Producent samochodu: **Ford**
Model: **Transit - Pojazdy dostawcze skrzyniowe /
Pojazdy kombi**
Oznaczenie typu: **F**Y, F**6**

Uwaga:

Następujące części są potrzebne do montażu sprzęgła przyczepy dla wszystkich pojazdów od daty budowy 08/2004:

1 x YC15 17A750 A* (FINIS 4583024)

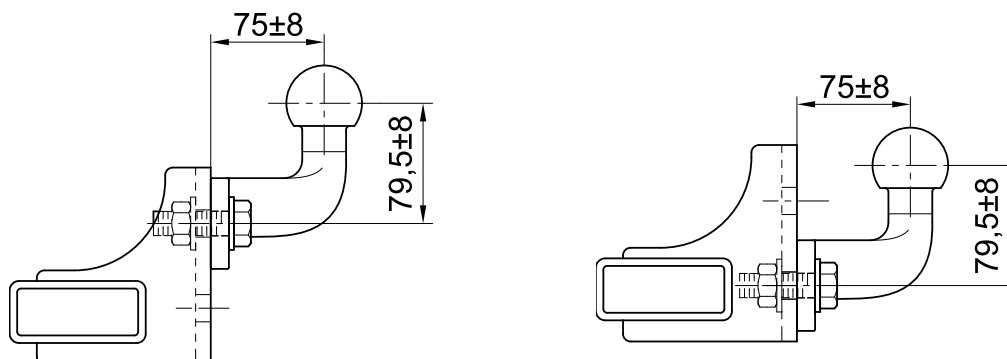
2 x W520822 S426 (FINIS 4105891)

2 x W702434 S427 (FINIS 4046120)

Hak holowniczy typu 307 260 wyposażony jest seryjnie w płytke kulkową Nr zamówieniowy 329 077:

nr koncesji UE e6 00-0101 (maksymalne obciążenie podparcia 150 kg).

Wolno stosować również konstrukcyjnie podobne płytki kulkowe (kulki sprzęgowe z podparciem - klasa A50-X) . Należy przy tym przestrzegać, aby odstęp poziomy od środka kulki do powierzchni przykręcania haka holowniczego wynosił 75 ± 8 mm. Pionowy odstęp od środka kulki do środka otworów wierconych mocowania płytki kulkowej musi wynosić $79,5 \pm 8$ mm (patrz szkic).





Zalecenia ogólne:

Informacjami **miarodajnymi** odnośnie **jazdy** są **dane podawane przez producenta samochodu** względnie obciążenie przyczepowe i obciążenie podparciowe, przy czym wartości parametrów haka holowniczego nie mogą zostać przekroczone.

Wzór do obliczania wartości D:

$$\frac{\text{Obciążenie przyczepowe [kg]} \times \text{ciężar całkowity samochodu [kg]}}{\text{Obciążenie przyczepowe [kg]} + \text{ciężar całkowity samochodu [kg]}} \times \frac{9,81}{1000} = D \text{ [kN]}$$

Hak holowniczy może być stosowany jedynie w połączeniu z kulką sprzęgową z podparciem. Za pomocą kulki sprzęgowej z podparciem doczepiać można transportery ładunków (przyczepy), które są dopuszczone do montażu na kulce sprzęgowej. Zabrania się stosowania niezgodnego z przeznaczeniem. Eksploatacja musi być dostosowana do warunków drogowych. Podczas eksploatacji ulegają zmianie właściwości ruchu pojazdu. Należy przestrzegać instrukcji obsługi producenta pojazdu.

Podane przez producenta pojazdu punkty mocowania, które posiadają seryjne dopuszczenie, są zachowane.

Należy przestrzegać narodowych wytycznych dotyczących potwierdzenia zamontowań.

Niniejszą instrukcję montażu i eksploatacji należy dołączyć do dokumentów samochodu.

Zalecenia dotyczące montażu:

Hak holowniczy jest elementem wpływającym na bezpieczeństwo jazdy i może zostać zainstalowany wyłącznie przez **personel wyspecjalizowany**.

Niedopuszczalne jest wprowadzanie jakichkolwiek zmian w konstrukcji haka holowniczego.

Prowadzi to do wygaśnięcia dopuszczenia do stosowania.

W przypadku obecności **masy izolacyjnej względnie osłony podwozia** w miejscu przylegania haka holowniczego należy ją **usunąć**. Nieosłonięte miejsca karoserii jak również wywiercone otwory należy pomalować farbą antykorozyjną.

Zalecenia dotyczące eksploatacji:

Wszystkie śruby mocujące hak holowniczego należy dokręcić po przejechaniu ok. 1000 km z przyczepą.

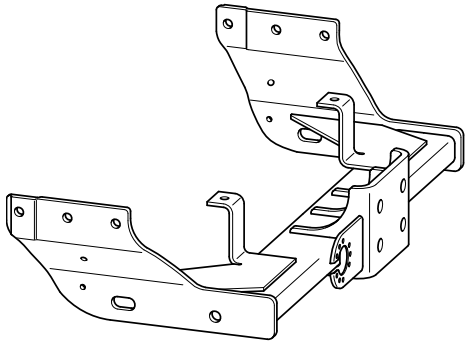
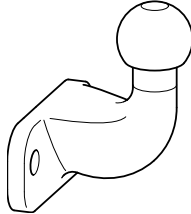


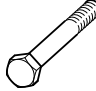
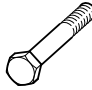






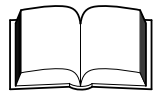
Kulę sprzęgła należy utrzymywać w czystości i smarować. W przypadku stosowania urządzeń stabilizacyjnych, jak np. system "SSK" firmy Westfalia, kula sprzęgła nie może być nasmarowana. Należy stosować zalecenia zawarte w odnośnych instrukcjach eksploatacji.

Jeżeli w dowolnym miejscu średnica kuli sprzęgła będzie wynosiła 49,0 mm lub mniej hak holowniczy nie może być używany ze względów bezpieczeństwa jazdy.

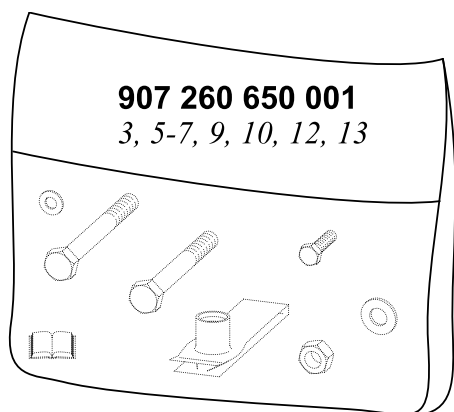
Po zamontowaniu haka holowniczego waga pustego samochodu zwiększa się o 21,5 kg.

Zastrzega się możliwość wprowadzania zmian.

- D** Lieferumfang der Anhängervorrichtung
- CZ** Objem dodání tažného zařízení
- DK** Anhængertrækkets leveringsomfang
- E** Volumen de suministro del enganche
- F** Pièces comprises dans la fourniture de l'attelage
- FIN** Vetokoukun toimituksen sisältö
- GB** Scope of delivery of towing hitch
- GR** Περιεχόμενο του πακέτου της σφαιρικής κεφαλής ζεύξης με στήριγμα
- I** Dotazione del gancio di traino
- N** Leveringsomfang for tilhengerfestet
- NL** Leveringsomvang trekhaak
- S** Dragkrokens leveransspecifikation
- PL** Zakres dostawy haka holowniczego

1	1x		
2	1x		
3	2x		
4	2x		M16x50 (8.8)
5	2x		M12x100 (10.9)
6	4x		M12x110 (10.9)
7	2x		M8x25 (10.9)
8	2x		17x30x3
9	12x		13
10	2x		8,4
11	2x		M16 (8)
12	6x		M12 (10)
13	1x		

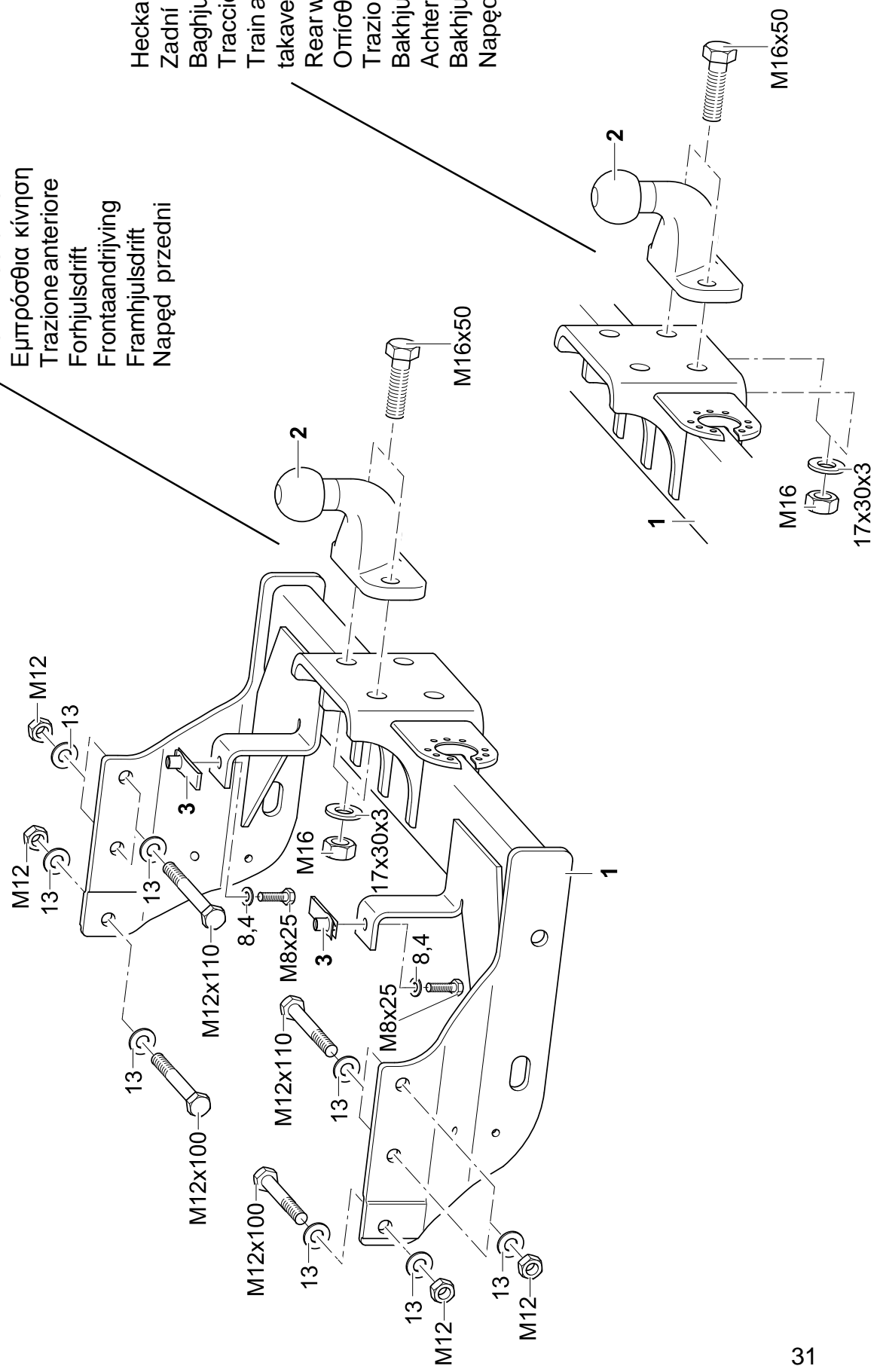
- D** Lieferbare Ersatzteilmfänge Anhängevorrichtung
- CZ** Dodatelné náhradní díly tažného zařízení
- DK** Reservedele, der kan leveres til anhængertrækket
- E** Volumen de piezas de repuesto suministrables del enganche
- F** Pièces de rechange disponibles pour l'attelage
- FIN** Vetokoukun toimitettavissa olevat varaosat
- GB** Available spare parts for towing hitch
- GR** Κατάλογος των διαυέσιμών ανταλλακτικων της σφαιρικής κεφαλής ζεύξης με στήριγμα
- I** Pezzi di ricambio disponibili per il gancio di traino
- N** Reservedeler for tilhengerfestet som kan leveres
- NL** Leverbare reserve-onderdelen t.b.v. trekhaak
- S** Dragkrokens reservdelsspecifikationer
- PL** Zakres dostarczanych części zamiennych haka holowniczego



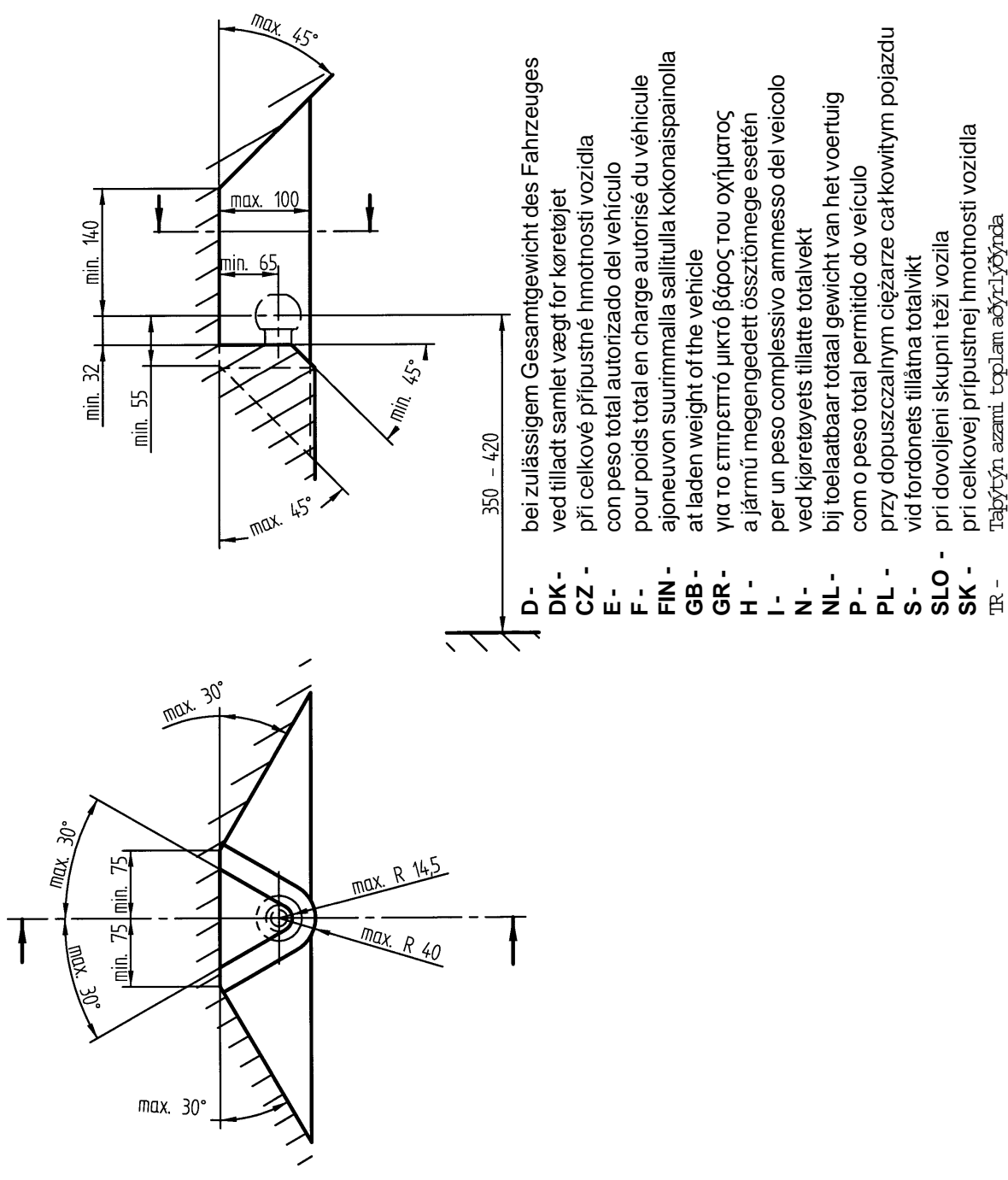
Frontantrieb
 Přední pohon
 Forhjulstræk
 Tracción delantera
 Train avant
 etuveto

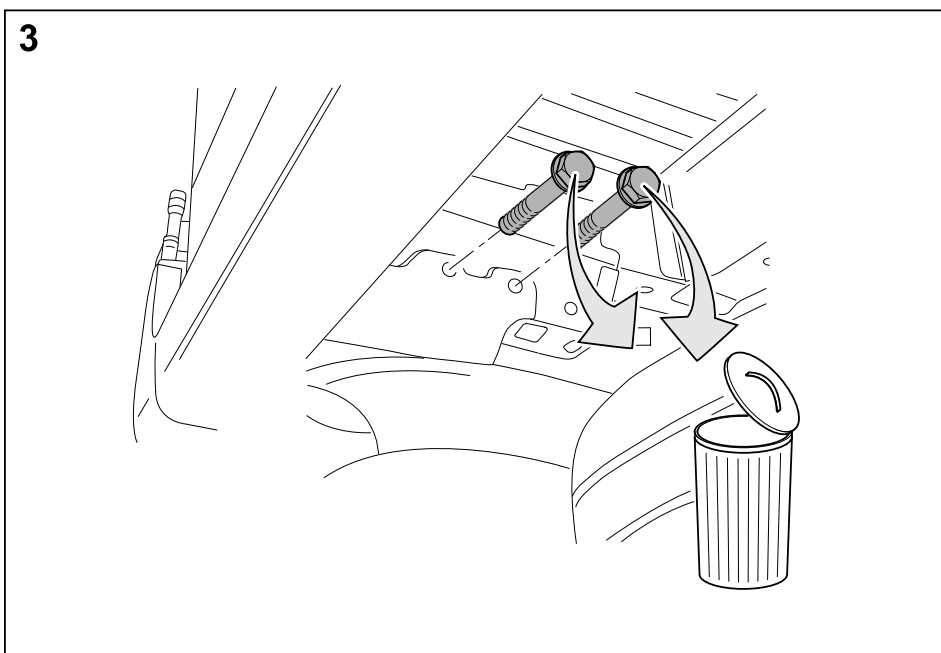
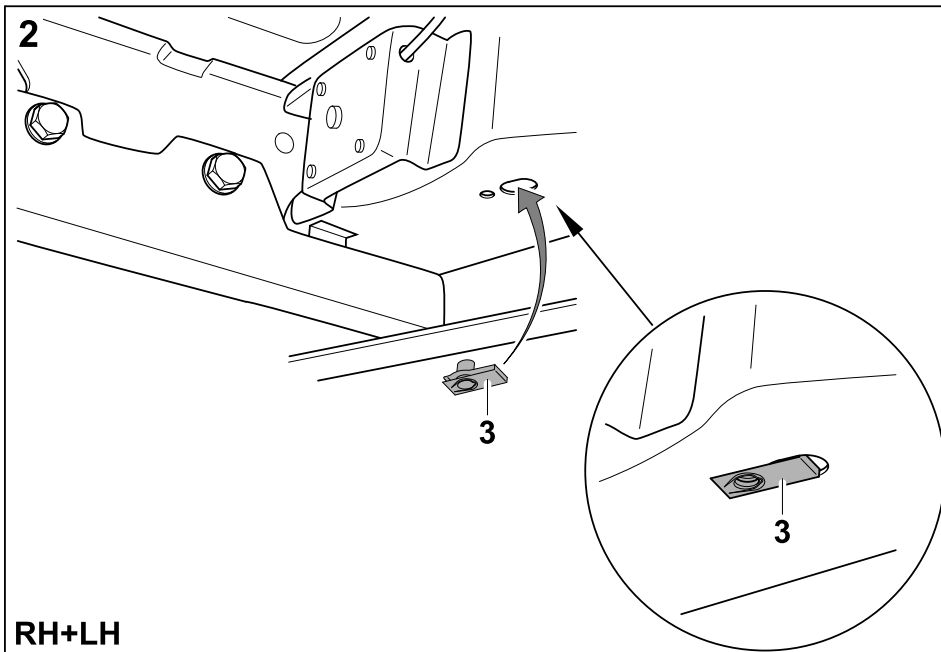
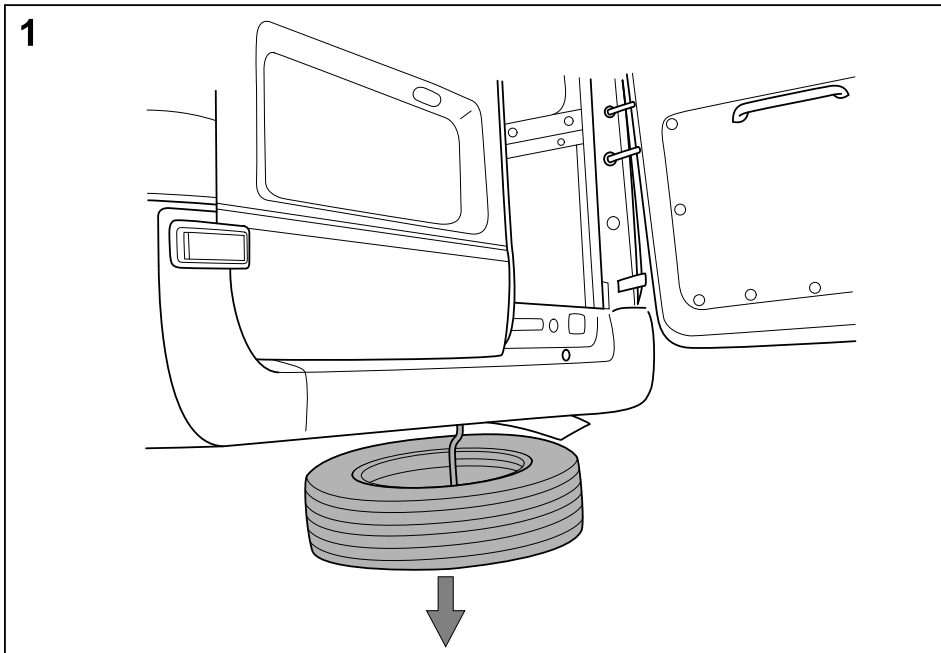
Front wheel drive
 Εμπρόσθια κίνηση
 Trazione anteriore
 Forhjulsdrift
 Frontaandrijving
 Framhjulsdrift
 Napęd przedni

Heckantrieb
 Zadní pohon
 Baghjulstræk
 Tracción trasera
 Train arrière
 takaveto
 Rear wheel drive
 Οπίσθια κίνηση
 Trazione posteriore
 Bakhjulsdrift
 Achterwiel aandrijving
 Bakhjulsdrift
 Napęd tylny

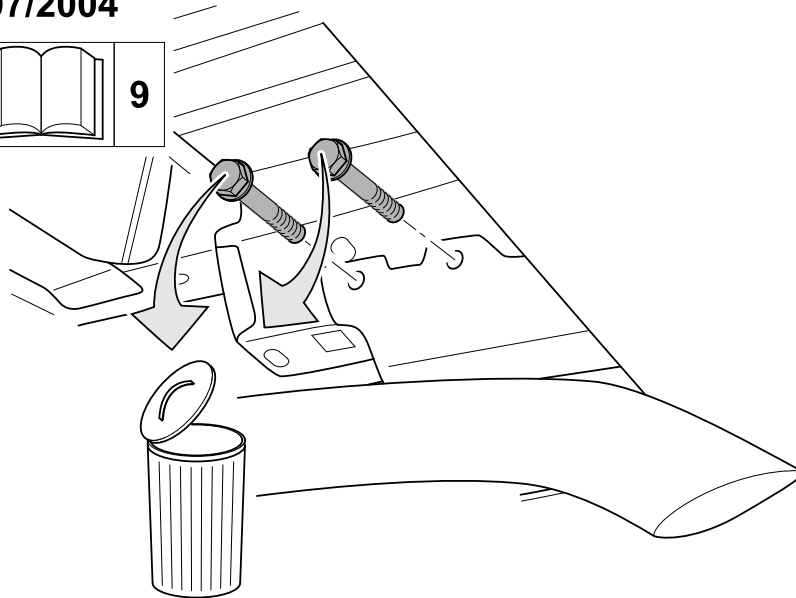
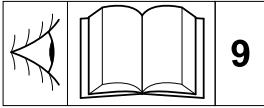


- D -** Der Freiraum nach Anhang VII, Abbildung 30 der Richtlinie 94/20/EG ist zu gewährleisten.
- DK -** Frirummet skal overholdes iht. bilag VII, fig. 30 i direktiv 94/20/EF.
- CZ -** Volný prostor ve smyslu Přílohy VII, obr. 30 Směrnice č. 94/20/EG musí být zaručen.
- E -** Debe garantizarse el espacio libre, conforme al anexo VII, figura 30 de la directiva comunitaria CE/94/20.
- F -** La zone de dégagement doit être garantie conformément à l'annexe VII, illustration 30 de la directive 94/20/CE.
- FIN -** Vapaa tila on taattava direktiivin 94/20/EY liitteen VII, kuvan 30 mukaisesti.
- GB -** The clearance specified in appendix VII, diagram 30 of guideline 94/20/EG must be guaranteed.
- GR -** Πρέπει να εξασφαλίζεται ο ελεύθερος χώρος σύμφωνα με το παράρτημα VII, εικόνα 30 της Οδηγίας 94/20/EOK.
- H -** Biztosítani kell a 94/20/EK irányelv szerinti, VII. számú függelék 30. ábrában jelölt szabad teret.
- I -** Deve essere garantito lo spazio libero secondo l'allegato VII, figura 30 della direttiva 94/20/CE.
- N -** Frirommet etter tillegg VII, avbilding 30 i direktiv 94/20/EEC skal overholdes.
- NL -** De tussenruimte conform supplement VII, afbeelding 30 van de richtlijn 94/20/EG moet in acht worden genomen.
- P -** Garantir a zona livre, conforme Anexo VII, gráfico 30 da Norma 94/20/CE.
- PL -** Należy zagwarantować przestrzeń swobodną według załącznika VII, ilustracja 30 wytycznej 94/20/EG.
- S -** Spelrummet enligt bilaga VII, figur 30 i riktlinje 94/20/EG skall garanteras.
- SLO -** Zagotoviti zračnost po priklopu VII, slika 30, smernice 94/20/EG.
- SK -** Volný priestor v zmysle Prílohy VII, obr. 30 Smernice č. 94/20/EG musí byť zaručený.
- TR -** 94/20/EG Yönetmeliği, Ek VII, Resim 30'da belirtilen serbest alan bürakılmalydır.

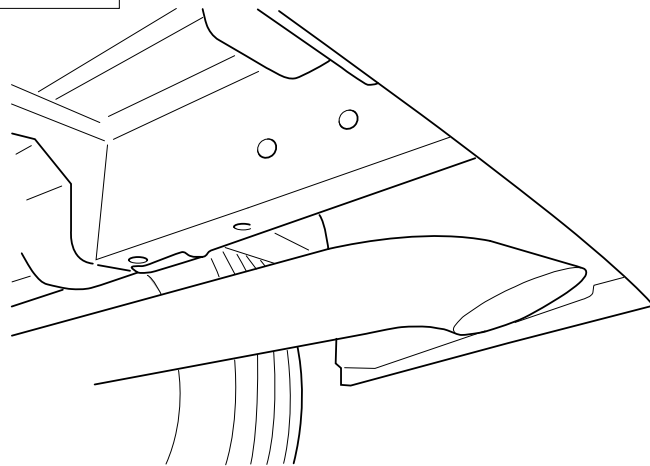
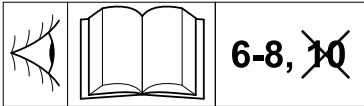




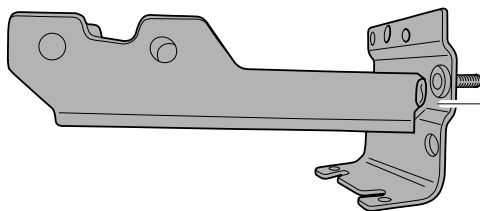
4 →07/2004



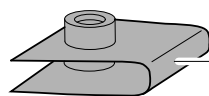
5 08/2004→



6



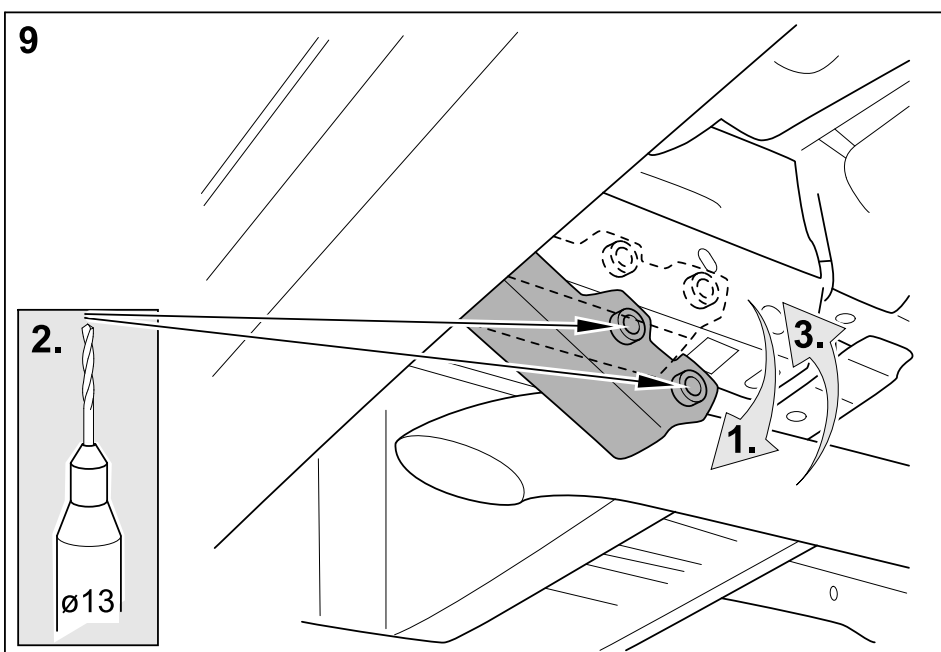
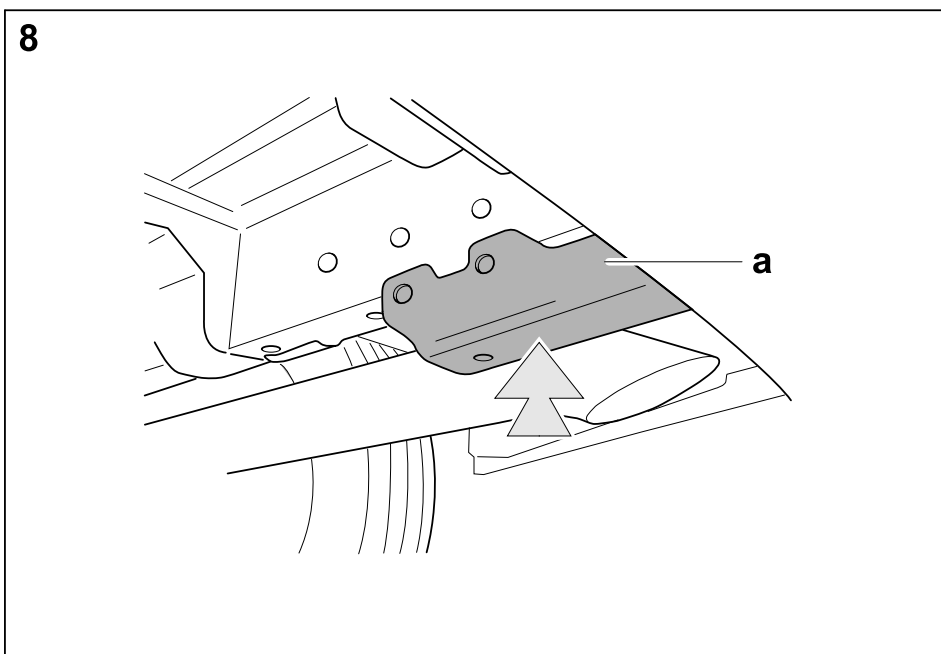
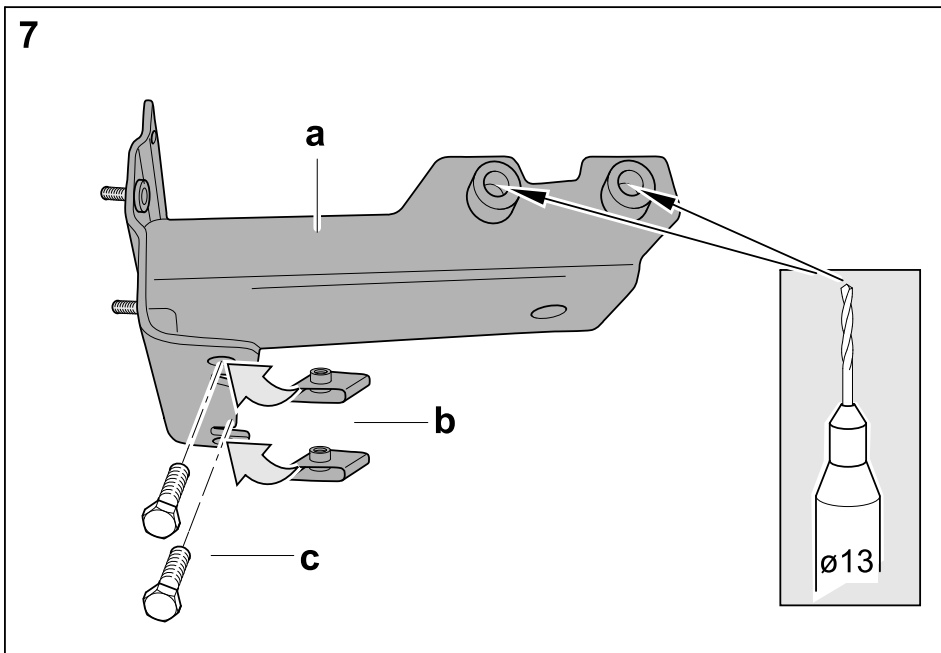
a = 1x YC15 17A750 A*



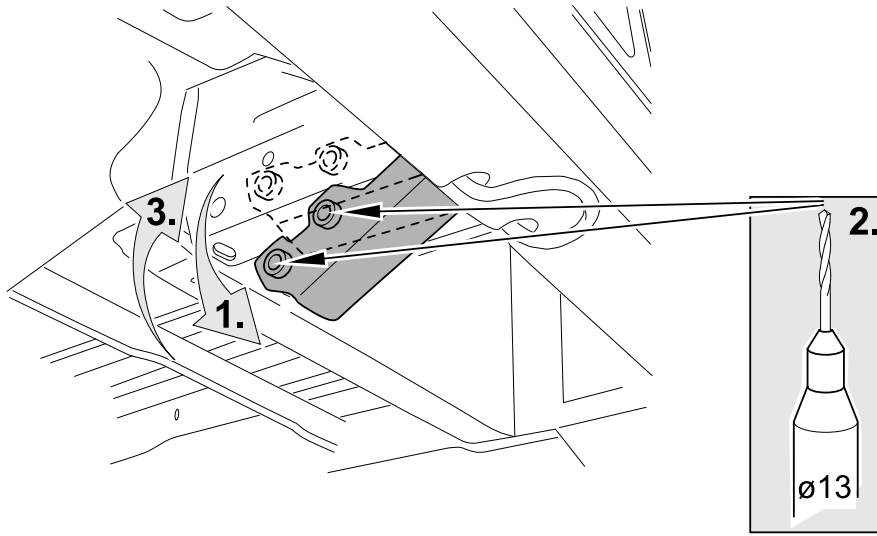
b = 2x W520822 S426



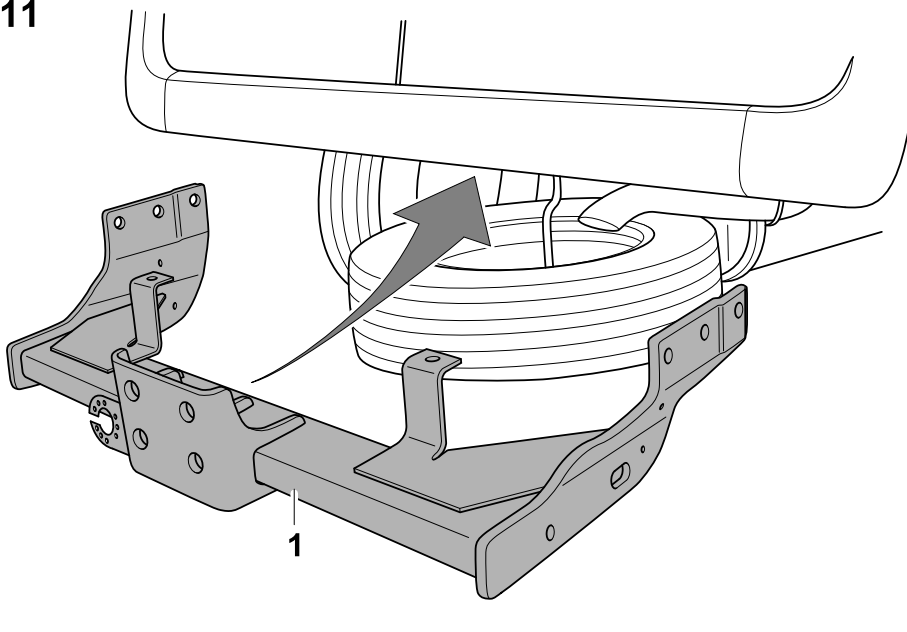
c = 2x W702434 S427



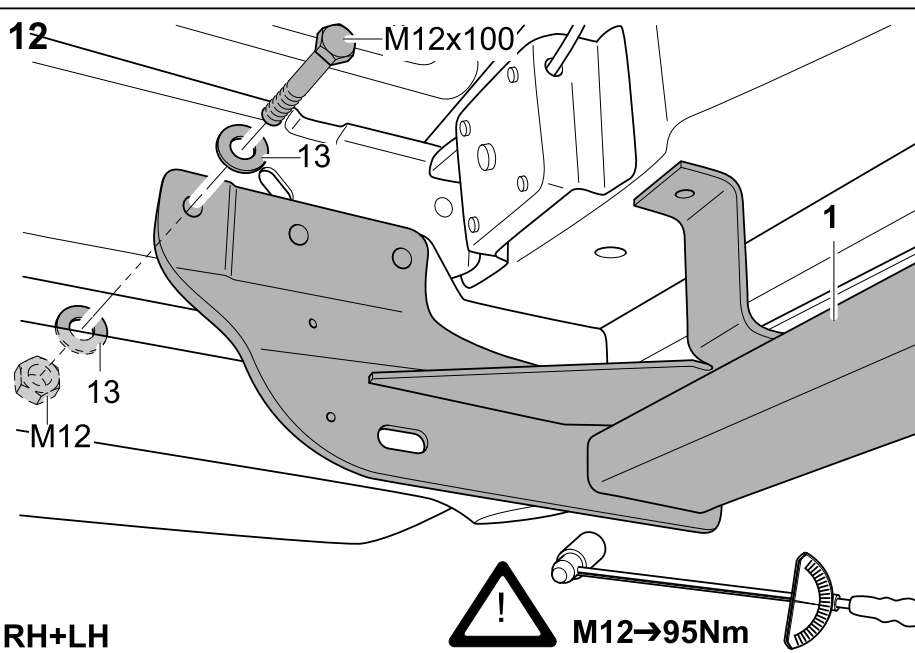
10



11

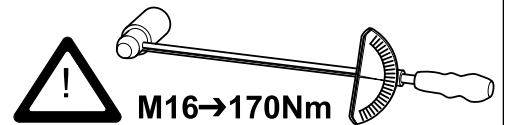
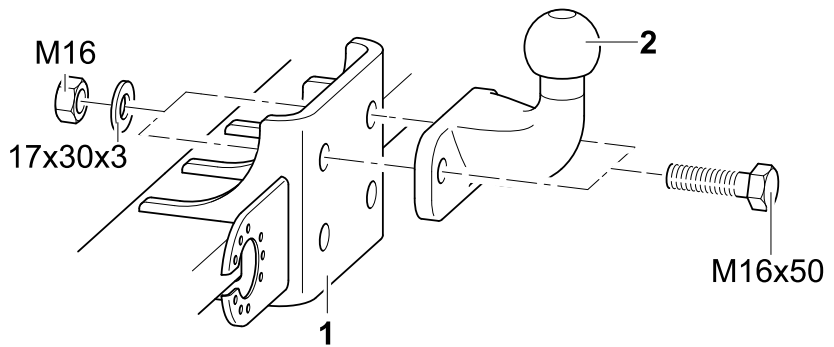


12



Frontantrieb
 Přední pohon
 Forhjulstræk
 Tracción delantera
 Train avant
 etuveto
 Front wheel drive
 Εμπρόσθια κίνηση
 Trazione anteriore
 Forhjulsdrift
 Frontaandrijving
 Framhjulsdrift
 Napęd przedni

13



Heckantrieb
 Zadní pohon
 Baghjulstræk
 Tracción trasera
 Train arrière
 takaveto
 Rear wheel drive
 Οπίσθια κίνηση
 Trazione posteriore
 Bakhjulsdrift
 Achterwielaandrijving
 Bakhjulsdrift
 Napęd tylny

14

