



Montage- und Betriebsanleitung Kupplungskugel mit Halterung (KmH)

Ausgabe 32/96

Westfalia-Bestell-Nr.: 313 117 600 001
Typ: 313 117
EG-Genehmigungszeichen: e13 00-0188

Verwendungsbereich: Mercedes Benz 200 T - 300 TE, 200 TD (Kombi) ab 1/1986
und E-Klasse - nur T-Limousinen (Kombi) alle Modelle,
ab 1993

EG-Typgenehmigung: S 124

Technische Daten:

Der geprüfte D-Wert beträgt 10,8 kN. Dieser entspricht zum Beispiel einer Anhängelast von 2100 kg und einem zulässigen Gesamtgewicht von 2310 kg. Die geprüfte Stützlast beträgt 75 kg. Für den Fahrbetrieb sind die Angaben des Fahrzeugherstellers bzgl. Anhängelast und Stützlast maßgebend, wobei die geprüften Werte nicht überschritten werden dürfen.

Hinweise:

Die KmH ist ein Sicherheitsteil und darf nur von Fachpersonal montiert werden. Sofern Ersatzteile erforderlich werden, dürfen auch diese nur von Fachpersonal am unbeschädigten Originalteil verbaut werden.

Jegliche Änderungen bzw. Umbauten an der KmH sind unzulässig.

Bei Fahrt mit Anhänger sind die Fahrthinweise in der Betriebsanleitung des Fahrzeugherstellers zu beachten.

Die Anhänger müssen mit einer entsprechenden Zugkugelpkupplung ausgerüstet sein.

Muß durch den Anbau der KmH die Abschleppöse entfernt werden, dient die KmH als Ersatz hierfür, sofern die zulässige Anhängelast nicht überschritten wird und der Abschleppvorgang auf verkehrsüblichen Straßen erfolgt.

Die Kugel bzw. Kupplung ist sauber zu halten und zu fetten.

Achtung : Bei Benutzung von Spurstabilisierungseinrichtungen, wie z.B. der Westfalia "SSK" muß die Kupplungskugel fettfrei sein.
Die Hinweise in der Bedienungsanleitung beachten!

Der Durchmesser der Kugel ist von Zeit zu Zeit zu überprüfen.

Sobald an einer beliebigen Stelle ein Durchmesser von 49 mm oder kleiner erreicht ist, darf die KmH aus Sicherheitsgründen nicht mehr benutzt werden.

Die vom Fahrzeughalter angegebenen, serienmäßig genehmigten Befestigungspunkte sind eingehalten.

Die Anbaumaße und Freiraummaße nach Anhang VII, Abbildung 30 der Richtlinie 94/20/EG sind gewährleistet. Der Anbau der mechanischen Verbindungseinrichtung ist entsprechend den Festlegungen in Anhang I, Nr. 5.10. nach den Anforderungen des Anhangs VII der Richtlinie 94/20/EG zu prüfen.

Die KmH muß in den Fahrzeugpapieren eingetragen werden.

Diese Montageanleitung ist den Kfz. - Papieren beizufügen.

Allgemeine Montagehinweise :

Ab 1990 wurden die Schlüsselweiten von Sechskantschrauben und Muttern nach ISO 272 umgestellt. Bitte prüfen Sie die jeweilige Schlüsselweite, und verwenden Sie nur das hierzu passende Werkzeug.

Isoliermasse bzw. Unterbodenschutz am Kfz. - falls vorhanden - im Bereich der Anlagefläche der KmH entfernen. Blanke Karosseriestellen mit Rostschutzfarbe bestreichen.

Schutzstopfen - falls vorhanden - vor Montage aus den Schweißmuttern / Schweißschrauben entfernen.

Die microverkapselten Sechskantschrauben (M12 x 1,5 x 40) dürfen nur einmal verwendet werden. Werden Teile der KmH gelöst, so müssen neue microverkapselte Sechskantschrauben verwendet werden.

Elektrische Anlage 7-polig gemäß DIN V 72570 montieren.

Elektrische Anlage 13-polig gemäß ISO 11446 montieren.

Schild mit Stützlastangabe an das Kfz. in Nähe der KmH oder an die Innenseite des Kofferraums an gut sichtbarer Stelle anbringen.

Sämtliche Befestigungsschrauben der KmH nach ca. 1000 Anhänger-km nachziehen.

Umfang der Kupplungskugel mit Halterung

Pos.	Bezeichnung	Anzahl
1	Stütze links	1
1	Stütze rechts	1
2	Kupplungskugel mit Halterung	1
3	Lasche	2
	Kugelstange	1
	Schlüssel (Lösen der Verschlußmutter)	1
	Stützlastschild 75 kg	1
	Montage-/Bedienungsanleitung	1
	Verschlußstopfen für Aufnahmerohr	1
	Kugelschutzkappe	1
	Skt.-Schraube M12 x 1,5 x 40	4
	Skt.-Schraube M10 x 30	4
	Skt.-Mutter M 10	4
	Scheibe 10,5 x 25 x 4	8

Lieferbare Ersatzteilmengen der Kupplungskugel mit Halterung

Fig.	Ersatzteil-Nr.	Bezeichnung
	913 066 650 001	VPE. Befestigungsteile
1	913 066 611 001	VPE. Stützen

Montageanleitung:

- 1.) Die Ersatzradasabdeckung und das Ersatzrad herausnehmen. Die rechte Seitenwandklappe öffnen und den Flüssigkeitsbehälter (für Heckwischer) ausbauen.
Die Auskleidung des hinteren Bodenladeraumes lösen.
- 2.) Den hinteren Stoßfänger abschrauben. Den hinteren Teil der Auspuffanlage ab der Flanschverbindung ausbauen.
- 3.) Die KmH "2" unter das Kfz. an das Heckmittelstück anhalten. Die KmH "2" mittig ausrichten und an der hinteren Kante des Heckmittelstückes zur Anlage bringen (Unterbodenschutz entfernen). Maß 65 mm beachten (siehe Skizze).
- 4.) Die Befestigungspunkte "a" auf die Karosserie übertragen (Maß 1027 mm beachten), ankörnen und die Karosserie bei "a" 16⁺² mm bohren und entgraten.
- 5.) Die Blindstopfen bei "b" aus den Längsträgern (der Karosserie) herausdrücken.
Die Stützen "1" links und rechts in die Längsträger einlegen und bei "b" mit den Sechskantschrauben M10 x 30, den Scheiben 10,5 x 25 x 4 und den Sicherungsmuttern **lose** verschrauben.
- 6.) Die Stützen "1" mit den Bohrungen "a" (in der Karosserie) zur Deckung bringen.
- 7.) Die KmH "2" unter das Kfz. halten und mit den Sechskantschrauben M12 x 1,5 x 40 und den Laschen "3" bei "a" mit den Stützen "1" verschrauben.

Anzugsdrehmomente: M12 = 85 Nm ± 5 % (bei "a")
 M10 = 43 Nm ± 5 % (bei "b")

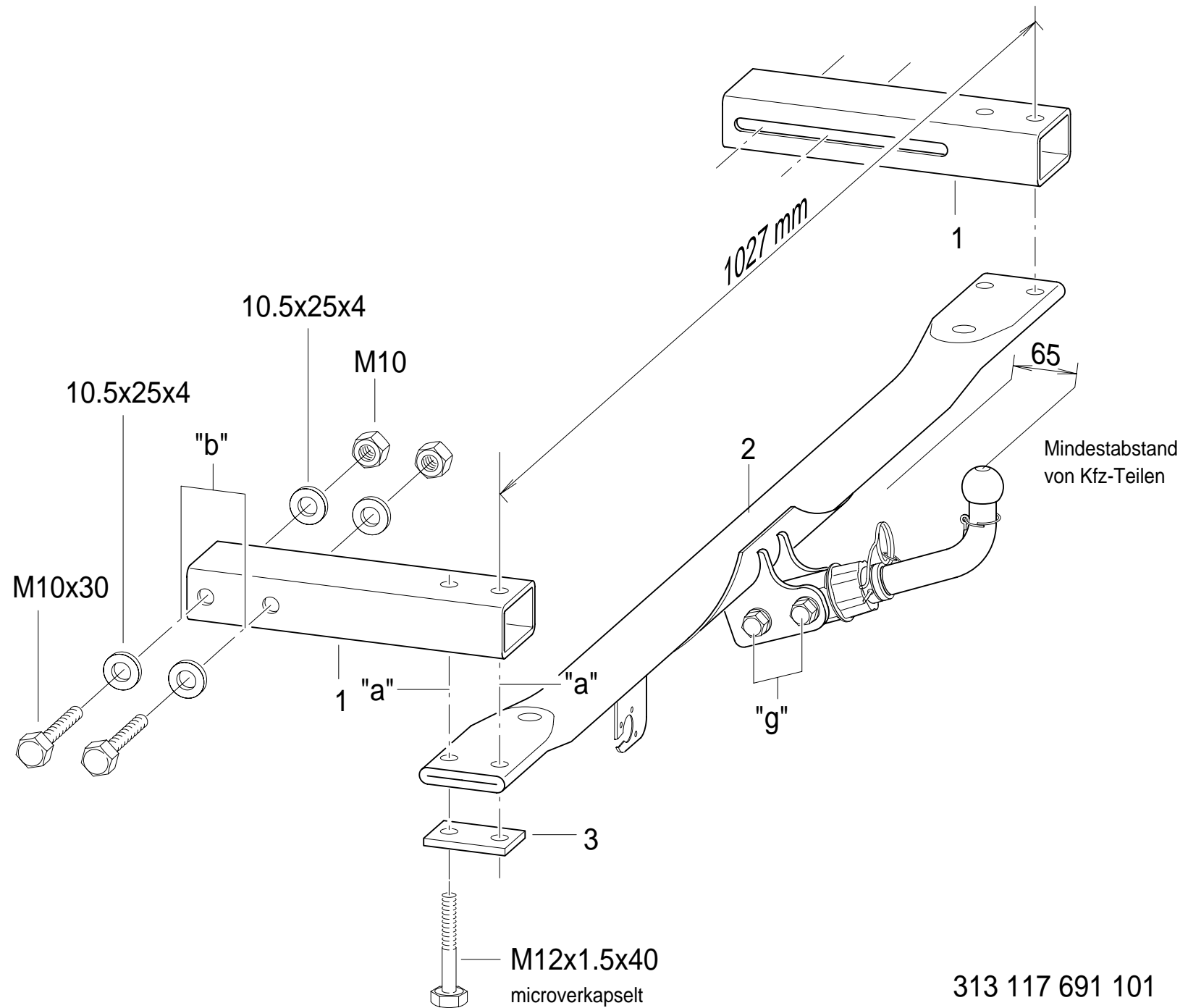
Es werden Sechskantschrauben der Festigkeitsklasse 8.8 und Sechskantmuttern der Festigkeitsklasse 8 verwendet.

Die Sechskantschrauben bei "g" sind werkseitig festgezogen und dürfen nicht mehr gelöst werden.

- 8.) Ausgebaute Teile wieder einbauen. Stoßfänger wieder montieren.

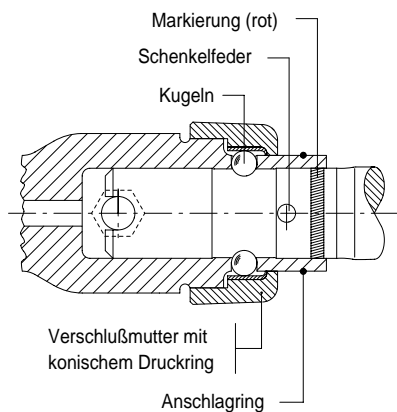
Stoßfänger - falls erforderlich - vor Montage im unteren mittleren Bereich freischneiden.

Änderungen vorbehalten.



Bedienungsanweisung

- Hinweis:**
- Das Lösen bzw. Festziehen der Verschlußmutter erfolgt ohne Hilfswerkzeug (von Hand).
 - Der mitgelieferte Schlüssel dient nur - falls erforderlich - zum leichteren Lösen der Verschlußmutter.
 - Auf regelmäßige Pflege der Mechanik ist zu achten.
 - Um die Funktion der beweglichen Teile des Aufnahmerohres auch auf Dauer zuverlässig zu gewährleisten, sollte bei Fahrten ohne Anhänger die Kugelstange stets demontiert und der Verschlußstopfen eingesetzt werden.
 - Wird durch die Kugel die Sichtbarkeit des amtlichen Kennzeichens eingeschränkt, muß diese bei Fahrten ohne Anhänger demontiert werden.
 - Die Kugelstange stets gefettet einsetzen.
 - Die Kugelstange ist (auch demontiert) ständig mitzuführen.
 - Das Hinweisschild an sichtbarer Stelle der Kofferrauminnenseite bzw. im Bereich der Anhängervorrichtung aufkleben.



Demontage und Montage der Kugelstange

Demontage der Kugelstange

- 1.) Schenkelfeder aus der Sicherungsbohrung herausziehen.
- 2.) Verschlußmutter durch Drehen nach "**Links**" bis zum Anschlagring lösen.
- 3.) Kugelstange herausziehen.
- 4.) Verschlußstopfen eindrücken und Verschlußmutter durch Drehen nach "**Rechts**" anziehen.

Montage der Kugelstange

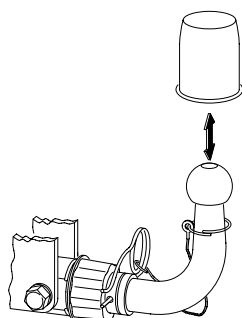
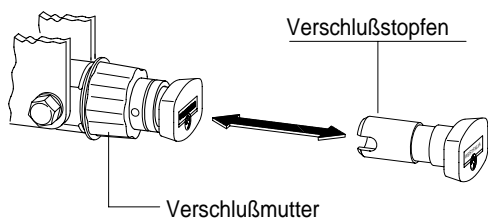
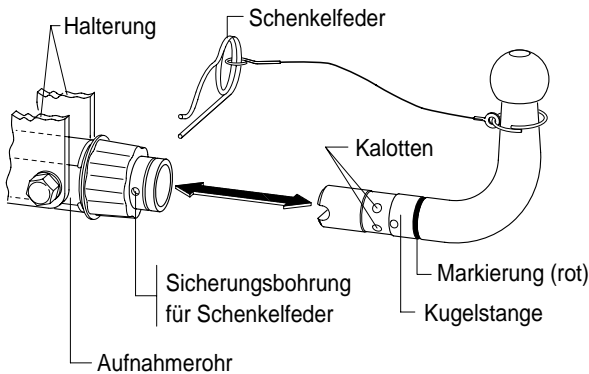
- 1.) Verschlußmutter durch Drehen nach "**Links**" bis zum Anschlagring lösen und Verschlußstopfen herausziehen.
- 2.) Kugelstange bis zum Anschlag in das Aufnahmerohr einsetzen, **die rote ringförmige Markierung** darf nun **nicht** mehr sichtbar sein.
- 3.) Verschlußmutter durch Drehen nach "**Rechts**" anziehen.

Die Verschlußmutter muß sich hierbei soweit aufschrauben lassen, daß sich die Schenkelfeder problemlos durch die Sicherungsbohrung (**direkt vor der Verschlußmutter**) durchstecken läßt (siehe Skizze).

Nur wenn dieses gewährleistet ist, ist die Kugelstange vorschriftsmäßig verriegelt und darf sodann benutzt werden.

Sofern sich die Schenkelfeder **nicht vollständig** durch die Sicherungsbohrung stecken läßt, ist die Kugelstange nicht vorschriftsmäßig verriegelt und darf wegen der damit verbundenen Unfallgefahr unter keinen Umständen benutzt werden.

Zur Feststellung und Behebung eines möglichen Schadens ist eine geeignete Fachwerkstatt aufzusuchen.





Montagehandleiding en gebruiksaanwijzing kogeltrekhaak met houder (kmh)

Westfalia-bestelnr.: 313 117 600 001

Type: 313 117

EG-goedkeuringsnr.: e13 00-0188

Model: Mercedes Benz 200 T - 300 TE, 200 TD (combi) vanaf 1/1986
en E-klasse - alleen T-sedan (combi) alle modellen, vanaf 1993

EG typeaanduiding: S 124

Technische gegevens:

De goedgekeurde D-waarde bedraagt 10,8 kN. Dit komt overeen met een getrokken gewicht van 2100 kg en een totaal gewicht van 2310 kg. De goedgekeurde maximale kogeldruk bedraagt 75 kg.

De specificaties van de voertuigfabrikant met betrekking tot het getrokken gewicht en maximale kogeldruk zijn echter bindend. De goedgekeurde waarden mogen niet worden overschreden.

Opmerkingen:

De kogeltrekhaak met houder is een veiligheidskritische component die uitsluitend door vakkundig personeel mag worden gemonteerd. Indien vervanging van onderdelen daarvan vereist is, mogen ook deze delen uitsluitend door vakkundig personeel aan onbeschadigde originele onderdelen gemonteerd worden.

Elke wijzigingen c.q. aanpassing aan de trekhaak is ontoelaatbaar.

Bij het rijden met aanhangwagen dient rekening te worden gehouden met de desbetreffende aanwijzingen in het instructieboek van de voertuigfabrikant.

De aanhangwagens moeten van een passende trekkogelkoppeling voorzien zijn. Indien door de montage van de kogeltrekhaak met houder het sleepoog verwijderd moet worden, dient de trekhaak als vervanger hiervan mits het toelaatbare getrokken gewicht niet overschreden wordt en het voertuig over de openbare verkeersweg gesleept wordt.

De kogel resp. koppeling moet schoongehouden en ingevet worden.

Let op : Bij het gebruiken van spoorstabilisatoren, zoals bijvoorbeeld de Westfalia "SSK" moet de koppelingskogel vetvrij zijn.
Let u op de opmerkingen in de gebruiksaanwijzing!

De diameter van de kogel moet van tijd tot tijd gecontroleerd worden.

Zodra op een bepaalde plaats de diameter nog maar 49 mm of minder is, mag de kogeltrekhaak met houder om veiligheidsredenen niet meer gebruikt worden.

De door de fabrikant van het voertuig aangegeven en door de Rijksdienst voor het Wegverkeer goedgekeurde bevestigingspunten van het voertuig zijn aangehouden.

De montageafmetingen en speling zijn volgens annex VII, afbeelding 30 van de richtlijn 94/20/EG gegarandeerd. De montage van de kogeltrekhaak met houder moet overeenkomstig de bepalingen in annex I, nr. 5.10. volgens de eisen in annex VII van de richtlijn 94/20/EG gecontroleerd worden.

De kogeltrekhaak met houder moet op het kentekenbewijs vermeld worden.

Deze montagehandleiding moet aan de voertuigdocumentatie worden toegevoegd.

Algemene opmerkingen voor de montage :

Vanaf 1990 worden zeskantbouten en -moeren met maten volgens ISO 272 gebruikt. Controleert u de juiste maat van de sleutel en gebruikt u het juiste gereedschap voor de montage.

Verwijder het isolatiemateriaal resp. de roestwerende laag aan de onderzijde van de wagen - indien aangebracht- op de plaatsen waar de kogeltrekhaak met houder moet worden bevestigd. Blanke metalen delen van het koetswerk behandelen met roestwerende verf voor montage. Pluggen -indien aanwezig- voor de montage uit de vastgelaste moeren/bouten verwijderen. De van een beschermlaagje voorziene zeskantbouten (M12 x 1,5 x 40) mogen slechts een keer gebruikt worden. Worden er onderdelen van de kogeltrekhaak met houder gedemonteerd, dan moeten nieuwe bouten voorzien van een beschermlaagje gebruikt worden.

De elektrische installatie 7 - polig overeenkomstig DIN V 72570 monteren.

De elektrische installatie 13 - polig overeenkomstig ISO 11446 monteren.

Plaatje met kogeldrukgegevens in de buurt van de trekhaak of aan de binnenkant van de kofferbak op een goed zichtbare plaats aanbrengen.

Alle bevestigingsbouten van de kogeltrekhaak met houder natrekken na ca. 1000 km met aanhangwagen te hebben gereden.

Alleen voor Nederland:

Deze montagehandleiding dient in verband met het aanbrengen van de kogeltrekhaak met houder, bij het onderzoek van het voertuig ten behoeve van de aanvulling/wijziging van het kentekenbewijs aan de met het onderzoek belaste ambtenaar van de Rijksdienst voor het Wegverkeer ter inzage te worden overhandigd.

Pakket kogeltrekhaak met houder

Pos.	Benaming	Aantal
1	Steun links	1
1	Steun rechts	1
2	Kogeltrekhaak met houder	1
3	Strip	2
	Kogelstang	1
	Sleutel (voor losdraaien van borgmoer)	1
	Plaatje maximale kogeldruk 75 kg	1
	Montagehandleiding/gebruiksaanwijzing	1
	Afsluitplug voor pijp kogelstang	1
	Beschermkapje kogel	1
	Zeskantbout M12 x 1,5 x 40	4
	Zeskantbout M10 x 30	4
	Zeskantmoer M 10	4
	Onderlegging 10,5 x 25 x 4	8

Leverbare vervangingsonderdelen van de kogeltrekhaak met houder

Fig.	Onderdeelnr.	Benaming
	913 066 650 001	VPE. onderdelen
1	913 066 611 001	VPE. steun

Montagehandleiding:

- 1.) De afdekking van het reservewiel en het reservewiel zelf verwijderen. De klep aan de rechter zijkant openen en het reservoir (voor de achterrautsproeier) demonteren. De bodembekleding aan de achterkant van de bagageruimte losmaken.
- 2.) De achterbumper verwijderen. Het achterste gedeelte van de uitlaat vanaf de flensverbinding demonteren.
- 3.) De kogeltrekhaak met houder "2" van onderen tegen het midden van de achterkant houden. De kogeltrekhaak met houder "2" in het midden uitrichten en tegen de achterkant houden (roestwerende laag verwijderen). Let op maat 65 mm (zie tekening).
- 4.) De bevestigingspunten "a" aftekenen op de carrosserie (let op maat 1027 mm), met centerpons voorbereiden en in de carrosserie bij "a" gaten van 16^{+2} mm boren en ontbramen.
- 5.) De pluggen bij "b" uit de chassisbalken drukken. De steunen "1" links en rechts in de chassisbalken leggen en bij "b" met de zeskantbouten M10 x 30, de onderleggingen 10,5 x 25 x 4 en de borgmoeren bevestigen (nog niet vastzetten).
- 6.) Ervoor zorgen dat de gaten van de steunen "1" met de gaten "a" (in de carrosserie) corresponderen.
- 7.) De kogeltrekhaak met houder "2" aan de onderkant tegen het voertuig houden en met de zeskantbouten M12 x 1,5 x 40 en de strippen "3" bij "a" aan de steunen "1" bevestigen.

Aanhaalmomenten: M12 = 85 Nm \pm 5 % (bij "a")
 M10 = 43 Nm \pm 5 % (bij "b")

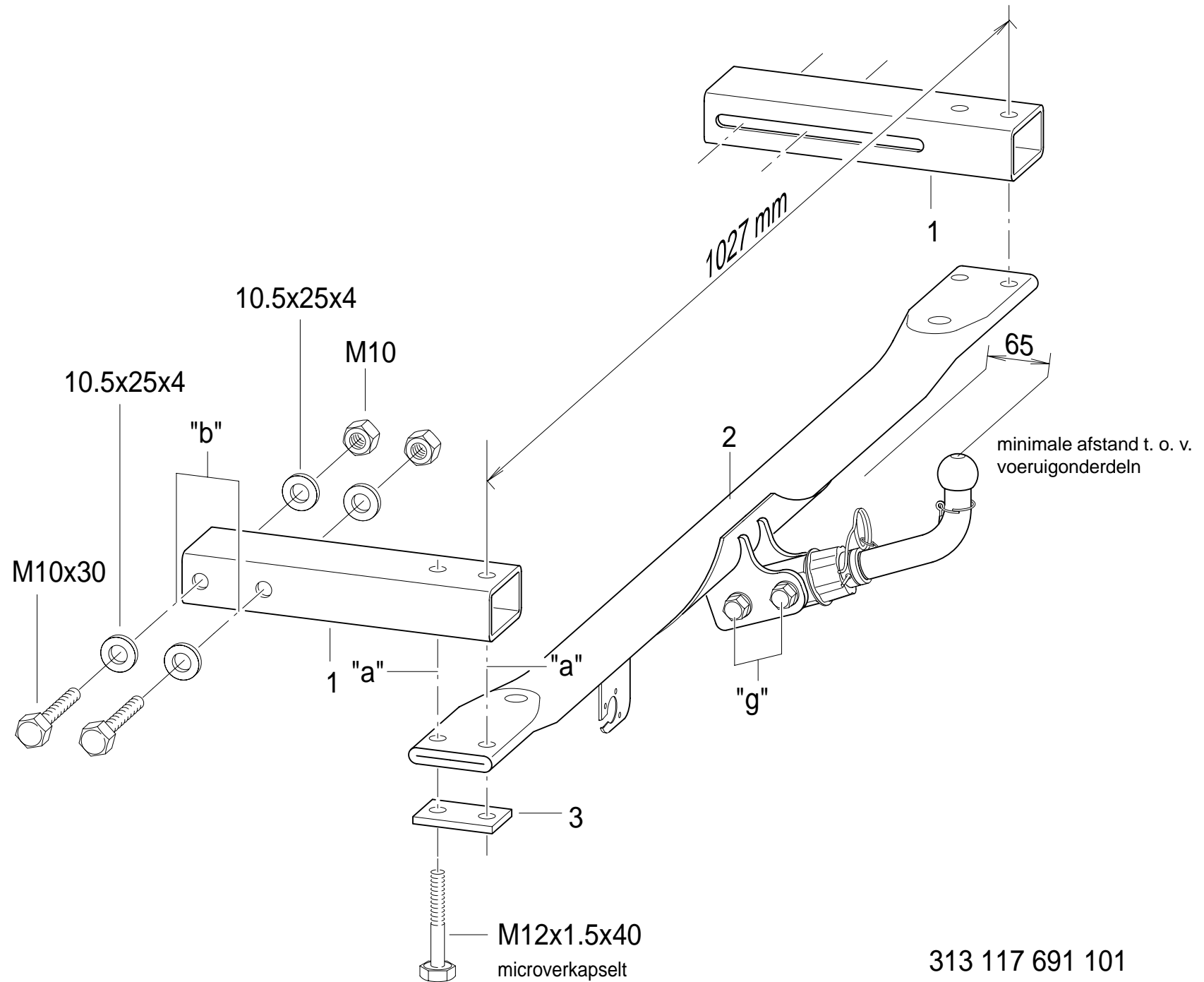
Er worden zeskantbouten in de kwaliteit 8.8 en zeskantmoeren in de kwaliteit 8 gebruikt.

De zeskantbouten bij "g" zijn in de fabriek vastgezet en mogen niet meer losgedraaid worden.

- 8.) De gedemonteerde onderdelen weer monteren. Bumper weer monteren.

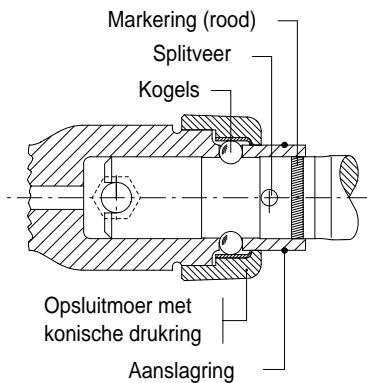
In de bumper - indien noodzakelijk - voor de montage in het midden aan de onderkant een uitsparing maken.

Wijzigingen voorbehouden.



Bedieningshandleiding

- Opmerking:**
- De opsluitmoer dient zonder gebruik van hulpgereedschap (met de hand) te worden losgedraaid en vastgezet.
 - De meegeleverde sleutel dient uitsluitend - indien vereist - ter vergemakkelijking van het losdraaien van de opsluitmoer.
 - Zorg voor geregeld onderhoud van het mechanisme.
 - Om de goede werking van de bewegende delen van de opnamebuis ook op lange termijn te garanderen, dient voor het rijden zonder aanhangwagen de kogelstang steeds te worden gedemonteerd en de afsluitplug ingezet.
 - Indien door de trekhaakkogel het zicht op het kenteken belemmerd wordt, moet de kogelstang voor het rijden zonder aanhangwagen gedemonteerd worden.
 - De kogelstang steeds in ingevette toestand inzetten.
 - De kogelstang dient (ook in gedemonteerde toestand) steeds in het voertuig aanwezig te zijn.
 - Het instructieplaatje op een goed zichtbare plaats aan de binnenzijde van de bagegeruimte c.q. nabij de trekhaak vastplakken.



Demontage en montage van de kogelstang

Demontage van de kogelstang

- 1.) De splitveer uit de borgboring trekken.
- 2.) De opsluitmoer losnemen door deze "**linksom**" tot tegen de aanslagring aan te draaien.
- 3.) De kogelstang uittrekken.
- 4.) De afsluitplug indrukken en de opsluitmoer vastzetten door deze "**rechtsom**" te draaien.

Montage van de kogelstang

- 1.) De opsluitmoer losnemen door deze "**linksom**" tot tegen de aanslagring aan te draaien, en de afsluitplug uittrekken.
- 2.) De kogelstang tot tegen de aanslag in de opnamebuis inzetten, de **rode ringvormige markering** mag nu **niet** meer zichtbaar zijn.
- 3.) De opsluitmoer vastzetten door deze "**rechtsom**" te draaien.

De opsluitmoer moet hierbij zover kunnen worden opgeschroefd dat de splitveer zonder problemen door de borgboring (**direct vóór de opsluitmoer**), door de **opnamebuis en de kogelstang** kan worden gestoken (zie tekening).

Pas als dit verzekerd is, is de kogelstang volgens voorschrift vergrendeld en mag de trekhaak vervolgens gebruikt worden.

Indien de splitveer **niet volledig** door de borgboring kan worden gestoken, is de kogelstang niet volgens voorschrift vergrendeld. In dit geval mag de trekhaak op grond van het hierbij bestaande ongevalrisico onder geen voorwaarde gebruikt worden.

Voor het vaststellen en verhelpen van eventuele schade gelieve u een deskundige werkplaats op te zoeken.

