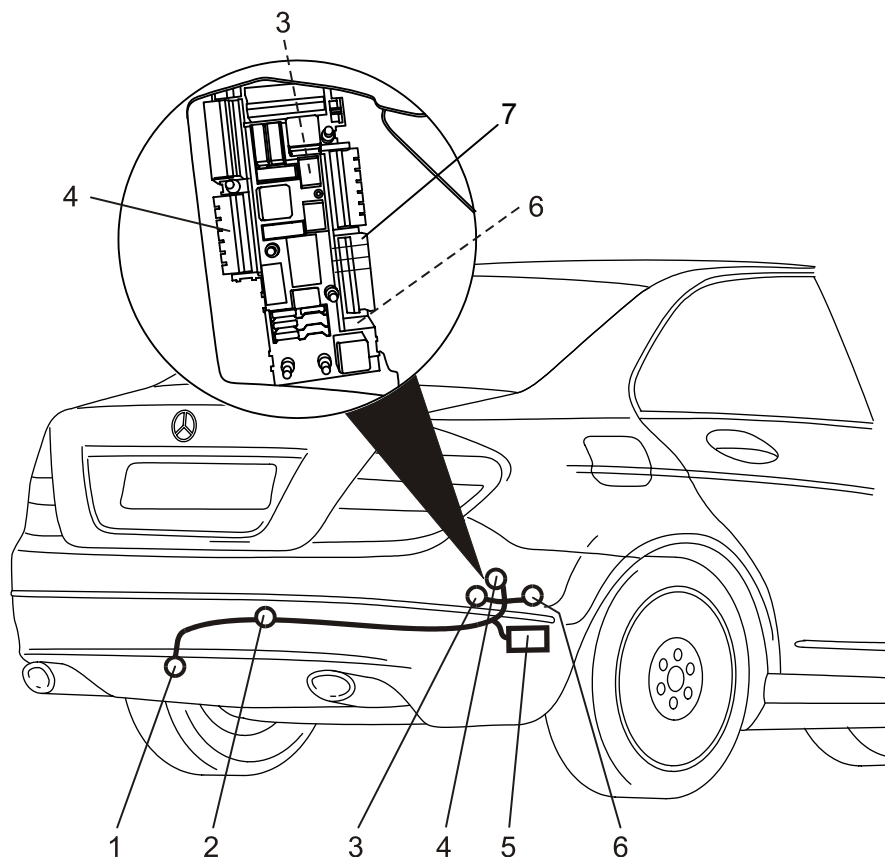


<b>D</b> .....	4
<b>Einbauanleitung: Elektroanlage für Anhängervorrichtung</b>	
<b>F</b> .....	7
<b>Instructions de montage : Installation électrique pour dispositif d'attelage</b>	
<b>GB</b> .....	10
<b>Installation instructions: Electrical system for towing hitch</b>	
<b>I</b> .....	13
<b>Istruzioni per l'installazione: Impianto elettrico per il gancio di traino</b>	
<b>NL</b> .....	16
<b>Inbouwinstructie: Elektrische installatie voor trekhaak</b>	
<b>CZ</b> .....	19
<b>Návod k instalaci: Elektrické zařízení pro závěsné zařízení</b>	
<b>PL</b> .....	22
<b>Instrukcja montażu: Instalacja elektryczna haka holowniczego</b>	
<b>S</b> .....	25
<b>Monteringsanvisning: Elsystem för dragkrok</b>	

DIN 11446		Power	D	F	GB	I	NL	CZ	E	PL	S			
	1 (L)	Min. 5 W Max. 21 W	schwarz/ weiß	noir/ blanc	black/ white	nero/ bianco	zwart/wit	černo/ bílá	negro/ blanco	czarny/ biały	svart/ vit			
	2 (54g)	Min. 5 W Max. 42 W	grau/ grün	gris/ vert	grey/ green	grigio/ verde	grijs/ groen	šedo/ zelená	gris/ verde	szary/ zielony	grå/ grøn			
	3 (31)		braun/ weiß	brun/ blanc	brown/ white	marrone/ bianco	bruin/ wit	hnědá/ bílá	marrón/ blanco	brązowy/ biały	brun/ vit			
	4 (R)	Min. 5 W Max. 21 W	schwarz/ grün	noir/ vert	black/ green	nero/ verde	zwart/ groen	černo/ zelená	negro/ verde	czarny/ zielony	svart/ grøn			
	5 (58-R)	Min. 5 W Max. 20 W	grau/ rot	gris/ rouge	gray/ red	grigio/ rosso	grijs/ rood	šedo/ červená	gris/ rojo	szary/ czerwony	grå/ röd			
	6 (54)	Min. 5 W Max. 42 W	schwarz/ rot	noir/ rouge	black/ red	nero/ rosso	zwart/ rood	černo/ červená	negro/ rojo	czarny/ czerwony	svart/ röd			
	7 (58-L)	Min. 5 W Max. 20 W	grau/ schwarz	gris/ noir	gray/ black	grigio/ nero	grijs/ zwart	šedo/ černá	gris/ negro	szary/ czarny	grå/ svart			
	8	Min. 5 W Max. 42 W	grau/ gelb	gris/ jaune	gray/ yellow	grigio/ giallo	grijs/ geel	šedo/ žlutá	gris/ rojo	szary/ żółty	grå/ röd			
	9		rot	rouge	red	rosso	rood	červená	rojo	czerwony	röd			
	10		gelb	jaune	yellow	giallo	geel	žlutá	amarillo	żółty	gul			
	11		braun	brun	brown	marrone	bruin	hnědá	marrón	brązowy	brun			
	12		--	--	--	--	--	--	--	--	--			
	13		braun	brun	brown	marrone	bruin	hnědá	marrón	brązowy	brun			

Westfalia	Daimler AG	
313 212 300 107	--	DAG C-/E-Klasse: BR204 07/09>>, BR212
313 212 300 113	--	DAG C-/E-Klasse: BR204 07/09>>, BR212



**1**

D

## Wichtige Hinweise

Vor Arbeitsbeginn die Einbauanleitung lesen.

Nicht in Verbindung mit Mercedes-Benz original manuell-schwenkbare AHV verwenden!

Der Elektroeinbausatz darf nur von qualifiziertem Fachpersonal eingebaut werden.



### Vorsicht – Batterie abklemmen!

Beschädigung der KFZ-Elektronik, elektronisch gespeicherte Daten können verloren gehen.

Vor Arbeitsbeginn den Fehlerspeicher auslesen.

Vor dem Bohren sicherstellen, dass sich keine Gegenstände, wie z. B. Leitungen, hinter den Verkleidungen befinden.

## ► Hinweis

Bei der Montage auf folgende Punkte besonders achten:

- Leitungen dürfen weder eingeklemmt noch beschädigt sein.
- Alle Dichtungselemente ordnungsgemäß anbringen.
- Die Steckdosendichtung muss auf dem Isolierschlauch positioniert werden und nicht auf den Einzeladern.
- Leitungen so verlegen, dass diese weder am Fahrzeug scheuern noch abknicken.
- Leitungen nicht in unmittelbarer Nähe der Abgasanlage verlegen.
- Steuergeräte so anbringen, dass keine Feuchtigkeit eindringen kann. Der Kabelanschluss soll immer nach unten zeigen.
- Anhängersteuermodul entfetten, um eine bessere Haftung der Klebestellen zu gewährleisten.

Bei Anhängern ohne Nebelschlussleuchte muss diese nachgerüstet werden.

Bei Anhängerbetrieb wird die Nebelschlussleuchte des Zugfahrzeugs abgeschaltet.

Ein Steckdosenadapter darf nur im Anhängerbetrieb genutzt werden. Nach dem Anhängerbetrieb den Steckdosenadapter entfernen.

Die Prüfung der Anhängerfunktionen mit einem Anhänger oder einem Prüfgerät mit Belastungswiderständen durchführen.

Technische Änderungen vorbehalten!

## Elektroeinbausatz einbauen

1. Batterie abklemmen.
2. Folgende Abdeckungen und Verkleidungen ggf. entfernen:
  - Im Kofferraum
    - Abdeckung des Kofferraumbodens
    - Verkleidung des Heckabschlussbleches
    - Verkleidung der rechten Seite des Kofferraumes
  - Vom Heckabschlussblech
    - Abdeckung für Kabel-Durchführung auf der rechten Seite
3. Das Steckdosenende des Leitungssatzes vom Innenraum nach außen durch die Kabel-Durchführung ziehen und zum Steckdosenhalteblech (Abb. 1/1) verlegen.
4. Die Gummitülle in die Kabel-Durchführung (Abb. 1/2) einsetzen.

## Leitungssatz mit Steckdose montieren

5. 7-pol.: Beiliegende Steckdosendichtung für seitlichen oder axialen Leitungsabgang aufziehen.
6. 7-pol.: Die Leitungen gemäß der *Steckdosenbelegung* am Steckdosengehäuse (Abb. 1/1) anschließen und die Steckdosendichtung an die Steckdose heranschieben.
7. Die Steckdose mit den beiliegenden Schrauben am Halteblech (Abb. 1/1) festschrauben.
8. Den Leitungsstrang entlang der Anhängervorrichtung mit Kabelbindern befestigen.

## Anhängersteuermodul anschließen

### ► Hinweis

- Falls fahrzeugseitig hinten ein SAM-low verbaut ist, muß dieses gegen ein höherwertigeres, anhängertaugliches SAM getauscht werden. Bezug über Daimler-Fachhandel.
9. Das Anhängersteuergerät (Abb. 1/5) mit Klettband in der rechten Seite des Kofferraums befestigen.
  10. Die 12- und 16-poligen Stecker auf das Anhängersteuermodul (Abb. 1/5) stecken.
  11. Die braunen Leitungen mit den Ringösen an den fahrzeugseitigen Massepunkt (Abb. 1/6) hinten rechts anschrauben.
  12. Steuergerät SAM ausbauen und hinten den blauen 28-poligen Stecker (Abb. 1/3) entriegeln und Kontakträger herausziehen.
  13. Aus dem nachträglich eingebauten Leitungssatz die Leitung braun in Kammer 9, und die Leitung braun/rot in Kammer 10 verrasten.
  14. Den Kontakträger im blauen 28-poligen Stecker wieder verriegeln und Stecker auf das Steuergerät Sam (Abb. 1/3) stecken.

15. Falls der blaue 28-poligen Stecker am Steuergerät Sam nicht vorhanden ist, die Leitungen braun und braun/rot mit geeigneten fahrzeugseitigen CAN-Bus Leitungen (braun und braun/rot) fachgerecht und farbenrichtig verbinden.
16. Den 7-poligen blauen Stecker am fahrzeugseitigen Steuergerät SAM (Abb. 1/4) links in den blau markierten Steckplatz stecken.
17. Den 1-poligen violetten Stecker am fahrzeugseitigen Steuergerät SAM (Abb. 1/7) rechts in den violett markierten Steckplatz stecken.
18. 7-pol.: Beiliegende 15 A-Sicherungen in die Positionen 1, 5 und 6 beim 7-poligen Stecker und in einpoligen violetten Sicherungshalter.  
13-pol.: Beiliegende 15 A-Sicherungen in die Positionen 1, 2, 3, 5 und 6 beim 7-poligen Stecker und in einpoligen violetten Sicherungshalter.

## **Funktion prüfen**

19. Fahrzeugbatterie wieder anschließen.
20. Mit Star-Diagnosis die Variantencodierung für die Anhängervorrichtung durchführen.
21. Die Anhängerfunktionen mit einem geeigneten Prüfgerät (mit Belastungswiderständen) oder mit einem Anhänger prüfen.
22. Alle Leitungen mit Kabelbindern befestigen.
23. Alle ausgebauten Teile wieder einbauen.

F

### Remarques importantes

Avant de commencer l'intervention, lire les instructions d'installation.

N'employez pas ainsi que la barre de remorquage escamotable originale de Mercedes-Benz!

L'installation du module électronique ne doit être réalisée que par des techniciens qualifiés.



#### **Attention – débrancher la batterie !**

Endommagement de l'électronique du véhicule, les données enregistrées électroniquement peuvent être perdues.

Extraire la mémoire des erreurs avant de commencer l'intervention.

Avant de commencer à percer, s'assurer que rien ne se trouve derrière le revêtement, comme des fils par exemple.

#### ► **Remarque**

Observer avec attention les points suivants lors du montage :

- Les fils ne doivent pas être endommagés ou pincés.
- Installer tous les joints dans l'ordre établi.
- Le joint de la prise de courant doit être placé sur la gaine isolante et non sur un conducteur unique.
- Disposer les fils de façon à ce qu'ils ne puissent pas frotter sur le véhicule ou rompre.
- Ne pas placer les fils à proximité immédiate du système d'échappement.
- Brancher le dispositif de commande de manière à ce que l'humidité ne puisse pas s'infiltrer. Le raccord de câbles doit toujours être dirigé vers le bas.
- Dégraisser le module de commande du dispositif d'attelage afin de garantir une meilleure adhérence des joints de collage.

Pour les attelages sans feux anti-brouillard arrière, il faut en installer.

Lors de l'utilisation de l'attelage, les feux anti-brouillard arrière du véhicule tractant sont mis à l'arrêt.

Un adaptateur de prise femelle ne doit être utilisé que pour le fonctionnement de l'attelage. Retirer cet adaptateur une fois que l'attelage n'est plus utilisé.

Tester le fonctionnement de l'attelage avec un attelage ou un dispositif de contrôle avec une résistance fixe.

Sous réserve de modifications techniques !

## Montage du set électrique

1. Déconnecter la batterie.
2. Selon le cas, retirer les caches et habillages suivants :
  - dans le coffre
    - tapis de sol du coffre
    - habillage de la tôle arrière
    - habillage de la partie droite du coffre
  - au niveau de la tôle arrière
    - cache prévu pour le passage des fils, à droite
3. Tirer l'extrémité de la prise électrique du faisceau de l'intérieur vers l'extérieur en la guidant par le passage de câbles, jusqu'au support de prise (fig. 1/1).
4. Installer le passe-câble en caoutchouc dans le passage de câbles (fig. 1/2).

## Montage du faisceau et de la prise

5. 7 pôles : Installer le joint de prise électrique fournit pour les sorties latérales ou axiales de câbles.
6. 7 pôles : Raccorder les fils au boîtier de la prise électrique conformément à l'*affectation* prévue pour celle-ci (fig. 1/1) et pousser le joint vers la prise électrique.
7. Fixer la prise en la vissant à son support (fig. 1/1) au moyen des vis fournies.
8. Fixer le faisceau de câbles avec des attache-câbles le long du dispositif d'attelage.

## Raccordement du module de commande du dispositif d'attelage

### ► Remarque

- Si le véhicule est déjà équipé d'un module de commande SAM-low, ce dernier doit être remplacé par un module SAM adapté pour le remorques/caravanes. Disponible dans les magasins spécialisés Daimler.
9. Fixer le dispositif de commande (fig. 1/5) dans la partie droite du coffre, avec de la bande autoagrippante.
  10. Brancher les paires de connecteurs à 12 et 16 pôles au module de commande du dispositif d'attelage (fig. 1/5).
  11. Visser les fils marron avec les cosses à œillet à la masse du véhicule (fig. 1/6), sur le côté arrière droit.
  12. Au niveau du dispositif de commande SAM, à l'arrière, déverrouiller le connecteur bleu à 28 pôles (fig. 1/3) et retirer la plaque de contact.
  13. Brancher les fils du faisceau installé ultérieurement : le fil marron correspond à l'emplacement 9, le fil marron/rouge à l'emplacement 10.
  14. Replacer la plaque de contact dans le connecteur à 28 pôles et la verrouiller, puis brancher le connecteur au dispositif de commande SAM (fig. 1/3).



15. En l'absence de connecteur à 28 pôles sur le dispositif de commande SAM, relier les fils brun et brun/rouge à des câbles de bus CAN appropriés côté véhicule (brun et brun/rouge), conformément aux usages et en respectant les couleurs.
16. Sur le dispositif de commande SAM côté véhicule (fig. 1/4), brancher le connecteur bleu à 7 pôles à gauche, sur l'emplacement signalé par un marquage bleu.
17. Insérez le violet choisissent le support de fusible sur le véhicule ; boîtier de commande de SAM de s (fig. 1/4) dans la violette marquée de douille du côté droit (fig. 1/7).
18. 7 pôles : Insérez les fusibles inclus (15 A) dans les positions 1, 5 et 6, du connecteur mâle du bleu 7 et un dans le porte-fusible violet simple.  
13 pôles : Insérez les fusibles inclus (15 A) dans les positions 1, 2, 3, 5 et 6, du connecteur mâle du bleu 7 et un dans le porte-fusible violet simple.

### **Vérifier le fonctionnement**

19. Reconnecter la masse de la batterie du véhicule.
20. Effectuer le codage des variantes pour le dispositif d'attelage avec le diagnostic Star.
21. Vérifier le fonctionnement de l'attelage avec un dispositif de contrôle adéquat (avec résistance fixe) ou avec un attelage.
22. Fixer tous les fils avec des attaches-câbles.
23. Remonter toutes les pièces qui ont été démontées.



## Important notes

Read the installation manual prior to starting work.

Do not use together with Mercedes-Benz original retractable towbar!

The electrical kit should only be installed by qualified personnel.



### **Caution – Disconnect the battery!**

Danger of damage to the vehicle's electronic system. Data which are stored electronically may get lost.

Read out the fault storage prior to starting work.

Make sure prior to drilling that no objects such as cables, for example, are located behind the covers.

### **► Note**

During installation special attention has to be paid to the following points:

- Cables must not be pinched or damaged.
- All sealing elements have to be installed properly.
- The socket gasket has to be positioned on the insulating sleeve and not on the individual wires.
- Lay the cables such that they do not rub on the vehicle and are not bent.
- Do not lay any cables near the exhaust system.
- Install the controller such that it is protected against the ingress of humidity. The cable connection should always face downward.
- Degrease the trailer control module to ensure better adhesion on the adhesion points.

In the case of trailers without rear fog lamp, a rear fog lamp has to be retrofitted.

When a trailer is used, the rear fog lamp of the traction vehicle is deactivated.

A socket adapter may only be used in conjunction with a trailer. When the trailer is no longer used, remove the socket adapter.

Correct trailer operation has to be checked using a trailer or a test instrument with load resistors.

Subject to technical alterations!

### Installing the electrical kit

1. Disconnect battery.
2. Remove following covers and panelling if necessary:
  - In the boot
    - Boot floor cover
    - Tail plate covering
    - Covering of the right side of the boot
  - From the tail plate
    - Cover for the cable leadthrough on the right side
3. Pull the socket end of the wire set from the interior to the outside through the cable leadthrough and lay it to the socket retaining plate (Fig. 1/1).
4. Insert the rubber bushing into the cable leadthrough (Fig. 1/2).

### Assembling the line set with socket

5. 7-pin: Pull on the enclosed socket seal for side or axial wire branches.
6. 7-pin: Connect the wire in accordance with the *socket wiring plan* on the socket housing (Fig. 1/1) and place the socket seal on the socket.
7. Affix the socket on the retaining plate (Fig. 1/1) with the screws provided.
8. Secure the wire lane along the trailer hitch with cable binders.

### Connecting the trailer control module

#### ► Note

- In case an SAM-low is installed in the rear of the vehicle, it needs to be exchanged for a higher-quality, trailer compatible SAM. Purchase from Daimler automotive supply stores.
9. Fasten the trailer control unit (Fig. 1/5) with velcro tape in the right side of the boot.
  10. Place the 12- and 16-pin plugs onto the trailer control module (Fig. 1/5).
  11. Use the ring eyelet to attach the brown wire to the vehicle's earthing point (Fig. 1/6) in the rear right corner.
  12. Release the blue 28-pin plug (Fig. 1/3) on the SAM control unit rear and remove the contact holder.
  13. Plug the brown wire into chamber 9 and the brown/red wire into chamber 10 from the retrofitted wire set.
  14. Lock the contact holder in the blue 28-pin plug and insert the plug into the Sam control unit (Fig. 1/3).
  15. If the blue 28-pin plug is not on the Sam control unit, connect the brown and brown/red wires with the appropriate vehicle's CAN-Bus wires (brown and brown/red) properly and with the correct colour code.

16. Insert the blue 7-pin plug on the vehicle's SAM control unit (Fig. 1/4) in the socket marked blue on the left side.
17. Insert the violet single fuse holder on the vehicle's SAM control unit (Fig. 1/4) in the socket marked violet on the right side (Fig. 1/7).
18. 7-pin: Insert the enclosed fuses (15 A) into the positions 1, 5 and 6, of the blue 7-pin connector and one in the single violet fuseholder.  
13-pin: Insert the enclosed fuses (15 A) into the positions 1, 2, 3, 5 and 6, of the blue 7-pin connector and one in the single violet fuseholder.

## Checking correct operation

19. Reconnect the ground of the vehicle's battery.
20. Perform the variant coding for the towing hitch using Star-Diagnosis.
21. Check the trailer function with the help of a suitable test instrument (with load resistors) or with the help of a trailer.
22. Secure all cables using cable ties.
23. Refit any parts removed for installation.



## Note importanti

Prima di iniziare i lavori, leggere le istruzioni di montaggio.

Non usi insieme alla sbarra del rimorchio retrattabile originale di Mercedes-Benz!

Il kit elettrico deve essere montato solo da personale qualificato.



### Attenzione – Staccare la batteria!

Danni all'elettronica del veicolo, i dati memorizzati possono essere persi.

Prima di iniziare consultare la memoria degli errori.

Prima di forare assicurarsi che dietro al rivestimento non ci siano oggetti, come per es. cablaggi.

### ► Nota

Durante il montaggio prestare molta attenzione a quanto segue:

- I cavi non devono essere bloccati o danneggiati.
- Posizionare tutte le guarnizioni a regola d'arte.
- La guarnizione della presa deve essere posizionata sulla guaina isolante e non sui singoli fili.
- Posare i cablaggi in modo tale, che non sfreghino contro il veicolo e non risultino piegati.
- Non posare i cablaggi nelle immediate vicinanze dell'impianto gas di scarico.
- Montare le centraline in modo tale che non possa entrare umidità. Il collegamento del cavo deve essere sempre rivolto verso il basso.
- Sgrassare il modulo di comando rimorchio per migliorare l'adesione delle aree di incollaggio.

In caso di rimorchi non corredati di luce retronebbia, questa dovrà essere prevista.

In caso di funzionamento con rimorchio viene spenta la luce retronebbia del veicolo.

La presa adattatore può essere impiegata solo in presenza del rimorchio. Staccando il rimorchio togliere anche la presa adattatore.

Verificare le funzioni con il rimorchio stesso oppure un dispositivo di misurazione con resistenze di carico.

Con riserva di modifiche tecniche!

## Montaggio kit elettrico

1. Scollegare la batteria.
2. Se necessario, rimuovere i seguenti rivestimenti e coperture:
  - Nel bagagliaio
    - Copertura del fondo del bagagliaio
    - Rivestimento della lamiera posteriore
    - Rivestimento del lato destro del bagagliaio
  - Dalla lamiera posteriore
    - Copertura per il passaggio dei cavi sul lato destro
3. Far passare l'estremità del fascio di cavi con la presa dall'abitacolo verso l'esterno attraverso il passaggio per cavi e portarla fino alla lamiera portapresa (fig. 1/1).
4. Inserire la bussola di gomma nel passaggio per cavi (fig. 1/2).

## Montaggio del fascio di cavi con presa

5. 7 poli: Applicare la guarnizione della presa in dotazione per l'uscita laterale o assiale dei cavi.
6. 7 poli: Collegare i cavi secondo lo *schema dei collegamenti per la presa* sulla scatola della presa (fig. 1/1) e spingere contro la presa l'apposita guarnizione.
7. Avvitare la presa alla lamiera di fissaggio con le viti in dotazione (fig. 1/1) e serrarla.
8. Fissare il fascio di cavi lungo il gancio di traino mediante fascette.

## Collegamento del modulo di comando del rimorchio

### ► Nota

- Se sulla parte posteriore del veicolo è montata una centralina SAM-low, è necessario sostituirla con una SAM di livello più alto e adatta a rimorchi. Reperibile presso i rivenditori Daimler.
9. Fissare la centralina di comando del rimorchio (fig. 1/5) con il velcro nel lato destro del bagagliaio.
  10. Inserire i connettori a 12 e a 16 poli sul modulo di comando del rimorchio (fig. 1/5).
  11. Avvitare i cavi marroni con gli occhielli al punto di massa del veicolo (fig. 1/6) sul lato posteriore destro.
  12. Sbloccare il connettore blu a 28 poli sulla centralina di comando SAM (fig. 1/3) ed estrarre il portacontatti.
  13. Dal fascio di cavi successivamente incorporato, inserire il cavo marrone nella sede 9 e il cavo marrone/rosso nella sede 10.
  14. Bloccare nuovamente il portacontatti nel connettore blu a 28 poli e inserire il connettore sulla centralina di comando SAM (fig. 1/3).

15. In mancanza del connettore blu a 28 poli della centralina di comando SAM, collegare i cavi marrone e marrone/rosso con dei cavi CAN-Bus adeguati sul veicolo (marrone e marrone/rosso), eseguendo il lavoro a regola d'arte e rispettando i colori.
16. Inserire il connettore blu a 7 poli della centralina di comando SAM del veicolo (fig. 1/4) a sinistra nello slot contrassegnato in blu.
17. Inserisca il viola scelgono il supporto del fusibile sul vehicle' unità di controllo del SAM di (fig. 1/4) nella profonda viola dello zoccolo dalla parte di destra (fig. 1/7).
18. 7 poli: Inserisca i fusibili inclusi (15 A) nelle posizioni 1, 5 e 6, del connettore di perno degli azzurri 7 ed uno nel singolo portafusibili viola.  
13 poli: Inserisca i fusibili inclusi (15 A) nelle posizioni 1, 2, 3, 5 e 6, del connettore di perno degli azzurri 7 ed uno nel singolo portafusibili viola

### **Verifica del funzionamento**

19. Ricollegare la massa della batteria del veicolo.
20. Con Star-Diagnosis eseguire la codifica della variante per il dispositivo di traino.
21. Verificare il funzionamento del rimorchio mediante dispositivo idoneo (con resistenze di carico) o collegando il rimorchio stesso.
22. Fissare tutti i cavi con fascette stringicavo.
23. Rimontare tutte le parti smontate precedentemente.

NL

## Belangrijke opmerkingen

Lees voor begin van de werkzaamheden de montagehandleiding door.

Gebruik samen met Mercedes-Benz geen originele intrekbare towbar!

Het elektrische montageset mag uitsluitend worden gemonteerd door gekwalificeerd personeel.



### **Pas op – accu afklemmen!**

Beschadiging van de voertuigelektronica, elektronisch bewaarde gegevens kunnen verloren gaan.

Voor begin van de werkzaamheden foutgeheugen uitlezen.

Zorg voor het boren ervoor dat zich geen voorwerpen zoals b. v. leidingen achter de bekleding bevinden.

### **► Pas op**

Let bij de montage vooral op de volgende punten:

- Leidingen mogen noch worden ingeklemd noch beschadigd.
- Alle dichtingselementen goed bevestigen.
- De stopcontactpakking moet op de isolatieslang worden gepositioneerd en niet op de enkelvoudige aders.
- Leidingen zo leggen dat deze noch aan het voertuig wrijven noch knikken.
- Leidingen niet in de directe nabijheid van de uitlaatinstallatie leggen.
- Regeleenheden zodanig monteren dat geen vochtigheid binnen kan dringen. De kabelaan sluiting moet altijd naar beneden wijzen.
- Besturingsmodule van de aanhanger ontvetten om een betere hechting van de plakplaats te garanderen.

Bij aanhangers zonder mistachterlamp moet deze achteraf worden geïnstalleerd.

Bij rijden met een aanhanger wordt de mistachterlamp van het trekvoertuig uitgeschakeld.

Een adapter voor de contactdoos mag uitsluitend worden gebruikt bij het rijden met aanhanger. Daarna moet de adapter worden verwijderd.

Controleer de aanhangerfuncties door het aansluiten aan een aanhanger of m.b.v. een testapparaat met belastingsweerstand.

Technische wijzigingen voorbehouden!



## Elektrisch montageset inbouwen

1. Accu losklemmen.
2. Volgende afdekkingen en eventuele bekledingen verwijderen:
  - In de kofferruimte
    - Afdekking van de kofferruimtebodemplaat
    - Bekleding van de achterklepplaat
    - Bekleding van de rechterkant van de kofferruimte
  - Van de achterklepplaat
    - Afdekking voor kabeldoorvoering aan de rechterkant
3. Het contactdoosuiteinde van de kabelbundel van binnen naar buiten door de kabeldoorvoering trekken en naar de contactdooshouder (afb. 1/1) heenleiden.
4. De rubberbus in de kabeldoorvoering (afb. 1/2) plaatsen.

## Kabelbundel en contactdoos monteren

5. 7-polig: Bijliggende contactdoosafdichting voor zijdelingse of axiale kabeluitgang bevestigen.
6. 7-polig: De kabels volgens het *bedradingsschema van de contactdoos* op het contactdooshuis (afb. 1/1) aansluiten en de contactdoosafdichting naar de contactdoos schuiven.
7. De contactdoos met de meegeleverde schroeven op de houderplaat (afb. 1/1) vastschroeven.
8. De kabelstreng langs de aanhanger met kabelbinders bevestigen.

## Aanhanger-besturingsmodule aansluiten

### ► Aanwijzing

- Indien aan voertuigzijde een SAM-low is aangebracht, moet deze door een hoogwaardigere, voor de aanhanger geschikte SAM worden vervangen. Verkrijgbaar bij Daimler-vakhandel.
9. De aanhangerbesturingseenheid (afb. 1/5) met klittenband in de rechterkant van de kofferruimte bevestigen.
  10. De 12- en 16-polige stekker op de aanhanger-besturingsmodule (afb. 1/5) aansluiten.
  11. De bruine leidingen met de ringogen aan het massapunt van het voertuig (afb. 1/6) rechtsachter vastschroeven.
  12. Op de besturingseenheid SAM (achter) de blauwe 28-polige stekker (afb. 1/3) losmaken en de contacthouder eruit trekken.
  13. Van de nadien ingebouwde kabelbundel de bruine kabel in kamer 9, en de bruin/rode kabel in kamer 10 inklikken.

14. De contacthouder in de blauwe 28-polige stekker weer vastzetten en de stekker op de besturingseenheid SAM (afb. 1/3) aansluiten.
15. Indien de blauwe 28-polige stekker van de besturingseenheid SAM niet aanwezig is, de bruine en bruin/rode kabels met geschikte CAN-BUS-kabels (bruin en bruin/rood) vakkundig en op juiste kleur aansluiten.
16. De 7-polige blauwe stekker van de besturingseenheid SAM (afb. 1/4) links in het blauw gemarkeerde stekkerpunt aansluiten.
17. Neem de violette enige zekeringhouder op vehicle' op SAM controleseenheid (Fig. 1/4) in het contactdoos duidelijke viooltje op de rechterkant (Fig. 1/7).
18. 7-polig: Neem de ingesloten zekeringen (15 A) in posities 1, 5 en 6, van de blauwe 7 speldschakelaar en in de enige violette zekeringhouder op.  
13-polig: Neem de ingesloten zekeringen (15 A) in posities 1, 2, 3, 5 en 6, van de blauwe 7 speldschakelaar en in de enige violette zekeringhouder op.

## **Functie controleren**

19. Sluit de massa van de accu weer aan.
20. Met Star-diagnose de variantencodering voor de trekhaak uitvoeren.
21. De aanhangerfuncties m.b.v. een geschikt testapparaat (met belastingsweerstand) of met een aanhanger controleren.
22. Alle leidingen met kabelbinders bevestigen.
23. Alle gedemonteerde onderdelen weer plaatsen.

CZ

## Důležitá upozornění

Před začátkem práce si přečtěte návod k montáži.

Do not use together with Mercedes-Benz original retractable towbar!

Elektrickou sadu smí instalovat pouze kvalifikovaný odborný personál.



### **Pozor – odpojte akumulátor!**

Poškození elektroniky motorového vozidla, případná ztráta elektronicky do paměti uložených dat.

Před začátkem práce vyčtěte paměť poruch.

Před vrtáním se ujistěte, že se za obložení nenachází žádné předměty jako např. vodiče.

## ► Upozornění

Při montáži dbejte zvláště na následující body:

- Vedení nesmí být přiskřípnuta nebo poškozena.
- Všechny těsnicí prvky řádně připevněte.
- Těsnění zásuvky musí být umístěno na izolační hadici a ne na jednotlivých žilách.
- Vodiče vedte tak, aby se nedřely o vozidlo nebo se nezlomily.
- Vodiče nevedte v bezprostřední blízkosti výfuku.
- Řídící jednotky připevněte tak, aby do nich nemohla vniknout vlhkost. Kabelová přípojka musí vždy ukazovat dolů.
- Na zvýšení přilnavosti lepených míst, odmastěte řídicí modul přívěsu.

U přívěsů bez koncového mlhového světla, se toto světlo musí dodatečně instalovat.

Při jízdě s přívěsem se vypne koncové mlhové světlo vozidla.

Adaptér zásuvky se smí používat pouze při jízdě s přívěsem. Po ukončení jízdy s přívěsem, adaptér zásuvky odstraňte.

Funkce přívěsu kontrolujte přímo prostřednictvím přívěsu nebo pomocí kontrolního přístroje se zatěžovacími odpory.

Technické změny vyhrazeny!

## Instalace elektrické sady

1. Odpojte baterii.
2. Podle potřeby odstraňte tyto kryty:
  - V zavazadlovém prostoru
    - Kryt pro dno zavazadlového prostoru
    - Kryt plechu zadní stěny
    - Kryt na pravé straně zavazadlového prostoru
  - Od plechu zadní stěny
    - Kryt pro průchodku kabelu na pravé straně
3. Ukončení sady vodičů se zásuvkou protáhněte z vnitřku směrem ven skrz kabelovou průchodku a položte je k upevňovacímu plechu zásuvky (obr. 1/1).
4. Vložte pryžovou průchodku do kabelové průchodky (obr. 1/2).

## Montáž sady vodičů se zásuvkou

5. 7pólové: Nasadte přiložené těsnění zásuvky pro boční nebo axiální vývod vodičů.
6. 7pólové: Vodiče připojte podle *obsazení zásuvky* u krytu zásuvky (obr. 1/1) a těsnění zásuvky posuňte směrem k zásuvce.
7. Zásuvku přišroubujte pomocí přiložených šroubů k upevňovacímu plechu (obr. 1/1).
8. Svazek vodičů upevněte kabelovými spojkami podél tažného zařízení.

## Připojení řídicího modulu přívěsu

### ► Upozornění

- Pokud je vozidlo vzadu vybaveno SAM-low, musí být toto zařízení vyměněno za SAM vyšší třídy, vhodné pro tažení přívěsů. K dostání ve specializovaném obchodě Daimler.
9. Připevněte ovládací přístroj přívěsu (obr. 1/5) pomocí pásky na suchý zip na pravé straně zavazadlového prostoru .
  10. 12- a 16pólové konektory nastrčte na řídicí modul přívěsu (obr. 1/5).
  11. Hnědé vodiče s prstencovými úchytkami připřišroubujte k ukostřovacímu bodu na straně vozidla (obr. 1/6) vpravo vzadu.
  12. Na ovládacím přístroji SAM vzadu odblokujte modrý 28pólový konektor (obr. 1/3) a vytáhněte držák kontaktů.
  13. Z dodatečně montované sady vodičů zajistěte hnědý vodič v komoře 9 a vodič hnědý/červený v komoře 10.
  14. Držák kontaktů v modrém 28pólovém konektoru opět zablokujte a konektor nastrčte na ovládací přístroj SAM (obr. 1/3).

15. Pokud modrý 28pólový konektor na ovládacím přístroji SAM neexistuje, spojte odborně a se shodnými barvami vodiče hnědý a hnědý/červený vhodnými vodiči (hnědý a hnědý/červený) se sběrnici CAN-bus na straně vozidla.
16. 7pólový modrý konektor na ovládacím přístroji SAM (obr. 1/4) na straně vozidla vlevo zastrčte do pozice s modrým označením.
17. Insert the violet single fuse holder on the vehicle's SAM control unit (Fig. 1/4) in the socket marked violet on the right side (Fig. 1/7).
18. 7pólové: Přiložené pojistky zastrčte (15 A) do pozic 1, 5, 6 a 1pólový modrý konektor.  
13pólové: Přiložené pojistky zastrčte (15 A) do pozic 1, 2, 3, 5, 6 a 1pólový modrý konektor.

### **Kontrola funkce**

19. Ukostřete opět akumulátor vozidla.
20. Pomocí Star-diagnózy proveďte kódování variant pro zařízení pro připojení přívěsu.
21. Funkce přívěsu překontrolujte vhodným kontrolním přístrojem (se zatěžovacími odpory), nebo prostřednictvím přívěsu.
22. Všechna vedení připevněte stahovacími sponami na kabely.
23. Všechny vymontované díly opět zamontujte.

PL

## Ważne wskazówki

Przed rozpoczęciem pracy przeczytaj instrukcję montażu.

Nie stosować w połączeniu z uchylanymi ręcznie oryginalnymi hakami holowniczymi Mercedes-Benz!

Elektroniczny zestaw montażowy może zostać zamontowany wyłącznie przez wykwalifikowany personel.



### Uwaga – odłącz zaciski od akumulatora!

Uszkodzenie elektroniki pojazdu może doprowadzić do utraty danych elektronicznych.

Przed rozpoczęciem pracy zabezpiecz dane zapisane w pamięci błędów na innym nośniku.

Przed rozpoczęciem wiercenia sprawdź, czy za elementami obudowy nie znajdują się żadne przedmioty, np. przewody.

## ► Wskazówka

Podczas montażu zwróć szczególną uwagę na następujące punkty:

- Przewody nie mogą być zaklinowane ani uszkodzone.
- Prawidłowo zamontuj wszystkie elementy uszczelniające.
- Uszczelka gniazda powinna być nałożona na izolację zewnętrzną, a nie na pojedyncze żyły kabla.
- Poprowadź przewody tak, aby nie zaginały się i nie ocierały o pojazd.
- Nie kładź przewodów w bezpośredniej bliskości układu wydechowego.
- Zamontuj sterowniki tak, aby nie dostawała się do nich wilgoć. Złącze kablowe zawsze powinno być skierowane w dół.
- Oczyszczyć ze smaru moduł sterowania przyczepy, aby zapewnić lepszą skuteczność klejenia.

Jeśli przyczepa nie posiada tylnego światła przeciwmgielnego, należy je zamontować.

W pojeździe holującym przyczepę wyłączone jest tylne światło przeciwmgielne.

Adapter gniazda może być używany tylko w przypadku holowania przyczepy. Po zakończeniu holowania należy wymontować adapter gniazda.

Funkcje przyczepy należy sprawdzić z podłączoną przyczepą lub za pomocą przyrządu kontrolnego z opornością obciążenia.

Zmiany techniczne zastrzeżone!

## Montaż zestawu elektronicznego

1. Odłącz zaciski od akumulatora.
2. W razie potrzeby zdejmij następujące pokrywy i osłony:
  - W bagażniku
    - pokrywa dna bagażnika
    - obudowa tylnej ściany karoserii
    - obudowa prawej strony bagażnika
  - Z tylnej ściany karoserii
    - Osłona przepustu kablowego po prawej stronie
3. Wyprowadź końcówkę wiązki przewodów z przestrzeni wewnętrznej pojazdu poprzez przepust kablowy na zewnątrz i pociągnij do blaszki uchwytovej gniazdka (rys. 1/1).
4. Włóż przelotkę gumową do przepustu kablowego (rys. 1/2).

## Montaż wiązki przewodów i gniazdka wtykowego

5. 7-biegunowe: Załóż dołączoną uszczelkę gniazda z bocznym lub osiowym wyprowadzeniem przewodu.
6. 7-biegunowe: Podłącz przewody zgodnie z *Rozkładem pinów* do obudowy gniazda (rys. 1/1) i dosuń uszczelkę gumową do gniazda.
7. Przykręć gniazdo za pomocą dostarczonych śrub do blaszki uchwytovej (rys. 1/1).
8. Zamocuj wiązkę przewodów wzdłuż haka holowniczego za pomocą opasek kablowych.

## Podłączanie modułu sterowania przyczepy

### ► Wskazówka

- Jeżeli z tyłu pojazdu zamontowany jest sterownik typu SAM-low, należy go wymienić na wyższy, przystosowany do jazdy z przyczepą sterownik SAM. Do nabycia w specjalistycznych sklepach firmy Daimler.
9. Zamocuj sterownik przyczepy (rys. 1/5) za pomocą taśmy przyczepnej po prawej stronie bagażnika.
  10. Włóż wtyk 12-, i 16-biegunowy do modułu sterowania przyczepy (rys. 1/5).
  11. Podłącz brązowe przewody za pomocą uchwytovej pierścieniowych do punktu masy pojazdu (rys. 1/6) znajdującego się z tyłu po prawej stronie.
  12. Wymontuj sterownik SAM, a następnie odblokuj z tyłu niebieski wtyk 28-biegunowy (rys. 1/3) i wyjmij nośnik stykowy.
  13. Z zamontowanej dodatkowo wiązki przewodów wybierz przewód brązowy i zamocuj go w komorze 9, a następnie przewód brązowy/czerwony w komorze 10.

14. Załóż ponownie i zablokuj nośnik stykowy we wtyku 28-biegunowym, a wtyk zamocuj w sterowniku SAM (rys. 1/3).
15. Jeżeli sterownik nie posiada 28-biegunowego niebieskiego wtyku, podłącz przewód brązowy oraz brązowy/czerwony do odpowiednich przewodów magistrali CAN-Bus w pojeździe (brązowy i brązowy/czerwony) zgodnie z przepisami i oznaczeniem kolorystycznym.
16. Włóż 7-biegunowy wtyk niebieski do niebieskiego gniazdka znajdującego się po lewej stronie na sterowniku SAM pojazdu (rys. 1/4).
17. Włóż 1-biegunowy wtyk fioletowy do fioletowego gniazdka znajdującego się po prawej stronie na sterowniku SAM pojazdu (rys. 1/7).
18. 7-biegunowe: Dostarczone bezpieczniki 15 A załóż w pozycji 1, 5 i 6 wtyku 7-biegunowego oraz w jednobiegunowym fioletowym uchwycie bezpiecznika.  
13-biegunowe: Dostarczone bezpieczniki 15 A załóż w pozycji 1, 2, 3, 5 i 6 wtyku 7-biegunowego oraz w jednobiegunowym fioletowym uchwycie bezpiecznika.

## Kontrola działania

19. Ponownie podłącz akumulator pojazdu.
20. Za pomocą diagnostyki Star przeprowadź kodowanie haka holowniczego.
21. Sprawdź funkcje przyczepy za pomocą odpowiedniego przyrządu kontrolnego (z opornością obciążenia) lub poprzez podłączenie przyczepy.
22. Zamocuj wszystkie przewody za pomocą opasek kablowych.
23. Ponownie zamontuj wszystkie wymontowane części.



S

## Viktiga anvisningar

Läs igenom monteringsanvisningarna innan arbetet påbörjas.

Får inte användas tillsammans med Mercedes-Benz manuellt svängbara AHV-originaldel!

Elmonteringssatsen får endast monteras av yrkesmekaniker.



### Varning – Frånkoppla batteriet!

Skador på fordonselektroniken, elektroniskt sparade data kan gå förlorade.

Läs av felminnet innan arbetet påbörjas.

Kontrollera före borring, att inga föremål, som t.ex. ledningar, finns bakom beklädnaden.

## ► Hänvisning

Vid montage av följande punkter, tänk på:

- Ledningarna får inte vara klämda eller skadade.
- Montera alla tätningselement korrekt.
- Stickkontakttätningen måste placeras på isoleringsslangen och inte på de enskilda ledarna.
- Dra ledningarna så att dessa varken skaver eller knäcks mot fordonet.
- Dra inte ledningarna i närheten av avgassystemet.
- Montera styrdonen så att fukt inte riskerar att tränga in. Kabelanslutningen ska alltid ligga nedåt.
- Avfetta släpvagnsstyrmodulen för att förbättra adhesionen vid adhesionspunkterna.

Om släpvagnen inte är utrustad med dimbakljus, skall sådana monteras.

När släpvagnen är påhängd släcks dragfordonets dimbakljus.

Stickkontaktadaptorn får bara användas i kombination med släpvagn. Avlägsna stickkontaktadaptorn när släpvagnen inte är påhängd.

Släpvagnsfunktionerna ska kontrolleras med hjälp av en påhängd släpvagn eller en provningsutrustning med belastningsmotstånd.

Tekniska ändringar förbehålles!

## Montera elmonteringsatsen

1. Frånkoppla batteriet.
2. Avlägsna eventuellt följande skydd och beklädnader:
  - I bagageutrymmet
    - Bagageutrymmets golvbeklädnad
    - Beklädnad på bakdelsplåten
    - Beklädnad på bagageutrymmets högra sida
  - Från bakdelsplåten
    - Kåpa för kabelgenomföring på höger sida.
3. Dra kabelsatsens stickdoseände från kupén utåt genom kabelgenomföringen och lägg den vid stickdoshållaren (bild 1/1).
4. Sätt in gummityllen i kabelgenomföringen (bild 1/2).

## Montera kabelsats med stickdosa

5. 7-polig.: Sätt dit den medföljande stickkontakttätningen på kabelutmatningen på sidan eller på axeln.
6. 7-polig.: Anslut ledningarna enligt *Stickkontaktsschemat* på stickkontakthuset (bild. 1/1) och skjut fram stickkontakttätningen till stickdosan.
7. Skruva fast stickdosan med de medföljande skruvarna på hållarplattan (bild. 1/1).
8. Fäst ledningssträngen längs med dragkroken med buntband.

## Ansluta släpvagnsstyrmodulen

### ► Hänvisning

- Om en SAM-low är monterad baktill på fordonssidan, måste denna bytas ut mot en SAM som passar släpvagnar. Finns hos Daimler-återförsäljare.
9. Fäst släpvagnsstyrdonet (bild 1/5) i bagageutrymmets högra sida med hjälp av kardborrband.
  10. Anslut de 12- och 16-poliga kontakterna till släpvagnsstyrmodulen (bild 1/5).
  11. Skruva fast de bruna kablarna med ringskor till jordpunkten baktill till höger på fordonssidan (bild 1/6).
  12. Demontera SAM-styrdonet och lossa den blå 28-poliga kontakten (bild 1/3) och dra ut kontakthållaren.
  13. För kabelsatsen som har monterats i efterhand, säkra den bruna kabeln i kammare 9, och den bruna/röda kabeln i kammare 10.
  14. Lås återigen fast kontakthållaren i den blå 28-poliga kontakten och sätt dit kontakten på SAM-styrdonet (bild 1/3).

15. Om den blå 28-poliga kontakten på SAM-styrdonet inte är tillgänglig, anslut kablarna brun och brun/röd med lämpliga CAN-busskablar (brun och brun/röd) på fordonssidan på ett yrkesmässigt sätt och enligt färgmarkeringarna.
16. Sätt dit den 7-poliga blå kontakten på SAM-styrdonet (Abb. 1/4) i den blåmarkerade stickplatsen på vänster fordonssida.
17. Sätt in den 1-poliga violetta stickkontakten vid SAM-styrdonet (bild 1/7) i den violetta stickplatsen på höger fordonssida.
18. 7-polig.: Medföljande 15 A-säkringar i positionerna 1, 5 och 6 vid 7-polig kontakt och i enpolig violett säkringshållare.  
13-polig.: Medföljande 15 A-säkringar i positionerna 1, 2, 3, 5 och 6 vid 7-polig kontakt och i enpolig violett säkringshållare.

### **Kontrollera funktion**

19. Anslut fordonsbatteriet igen.
20. Genomför variantkodningen för dragkroken med Star-Diagnosis.
21. Kontrollera alla funktioner med ett passande provningsinstrument (med belastningsmotstånd) eller med hjälp av en släpvagn.
22. Fäst de dragna ledningarna med buntband.
23. Återmontera de demonterade delarna.