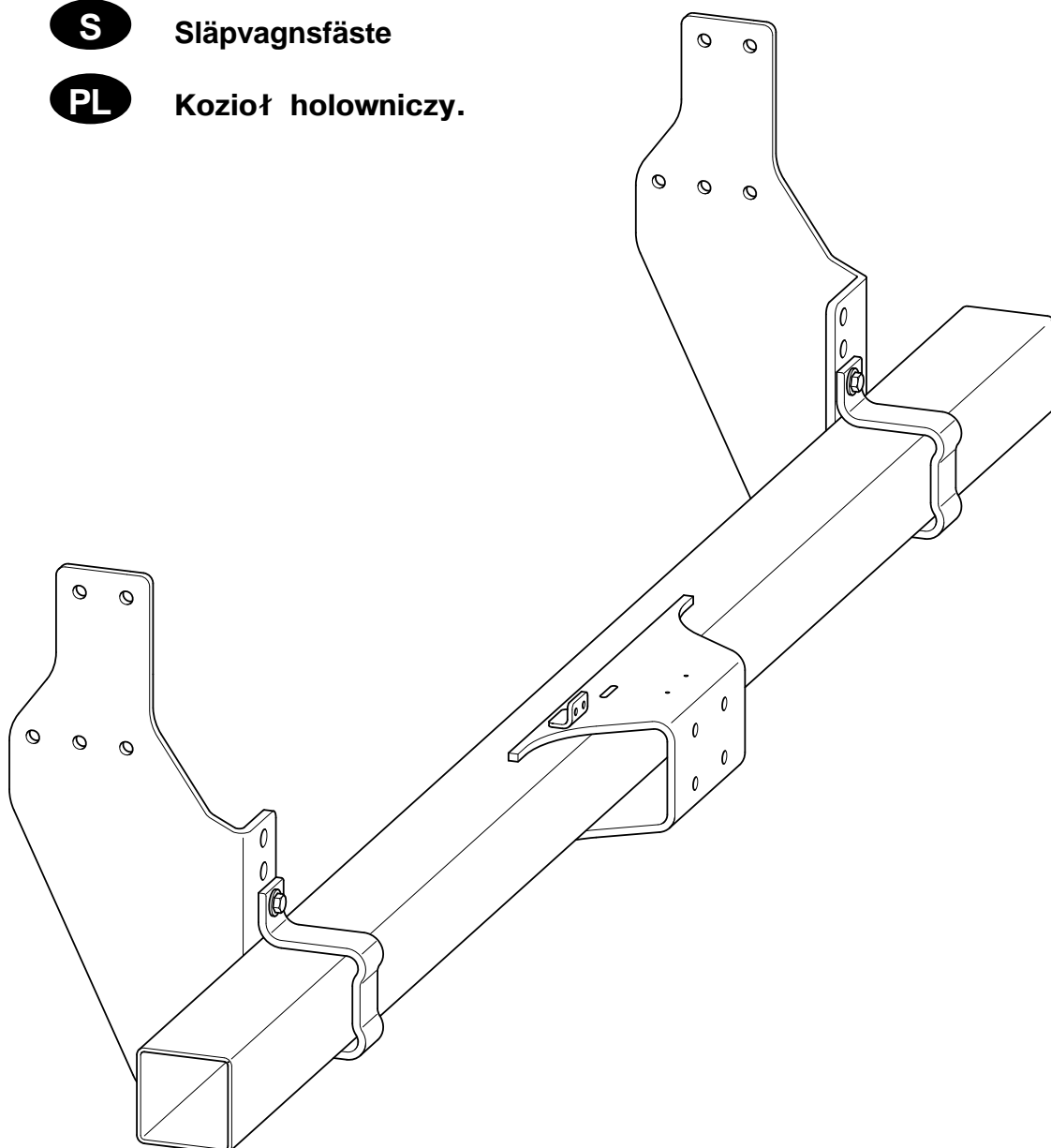


- D** Anhängelock
- DK** Anhængerbuk
- E** Caballete de fijación
- F** Support de remorquage
- FIN** Vetolaiteyksikkö
- GB** Towing bracket
- I** Supporto per rimorchio
- N** Tilhengerbukk
- NL** Koppelingsconsole
- S** Släpvagnsfäste
- PL** Koziół holowniczy.





Montage- und Betriebsanleitung

Anhängebock mit integriertem Unterfahrschutz

Westfalia-Bestell-Nr.: 313 404

EG-Genehmigungszeichen

nach Richtlinie 94/20/EG:	e13 00-0534	Typ: 313 146
nach Richtlinie 70/221/EWG-2006/20/EG:	e13 00-6131	Typ: 313 404
nach Richtlinie ECE-R 58:	E13 58 R-02 6131	Typ: 313 404

Verwendungsbereich: Universal

Freie seitliche Auflagefläche am Längsträger ca. 150x200 mm

Max. Abstand der Längsträger (Außenmaß) 1100 mm

Min. Abstand der Längsträger (Außenmaß) 750 mm

Technische Daten:

Der geprüfte D-Wert beträgt 25,1 kN. Dieser entspricht zum Beispiel einer Anhängelast von 3500 kg und einem zulässigen Gesamtgewicht von 9500 kg. Die geprüfte Stützlast beträgt 150 kg.

Für den Fahrbetrieb sind die Angaben des Fahrzeugherstellers bzgl. Anhängelast und Stützlast maßgebend, wobei die geprüften Werte nicht überschritten werden dürfen.

Die Unterfahrschutzfunktion ist für Fahrzeuge ohne Einschränkung des zul. G.G. gegeben.

Dieser Anhängebock einschließlich aller Montageteile wiegt ca. 61 kg. Bitte berücksichtigen Sie, daß sich das Leergewicht Ihres Kfz. nach Montage des Anhängebocks um diesen Betrag erhöht.

Sicherheitshinweise:

Der Anhängebock ist ein Sicherheitsteil und darf nur von Fachpersonal montiert werden. Sofern Ersatzteile erforderlich werden, dürfen auch diese nur von Fachpersonal am unbeschädigten Originalteil verbaut werden.

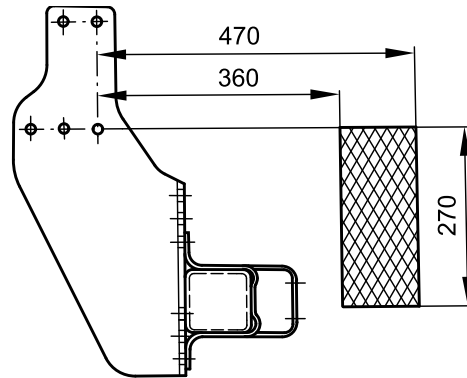
Bei Fahrt mit Anhänger sind die Fahrhinweise in der Betriebsanleitung des Fahrzeugherstellers zu beachten.

Sämtliche Befestigungsschrauben des Anhängebocks nach ca. 1000 Anhänger-km nachziehen.

Allgemeine Montagehinweise :

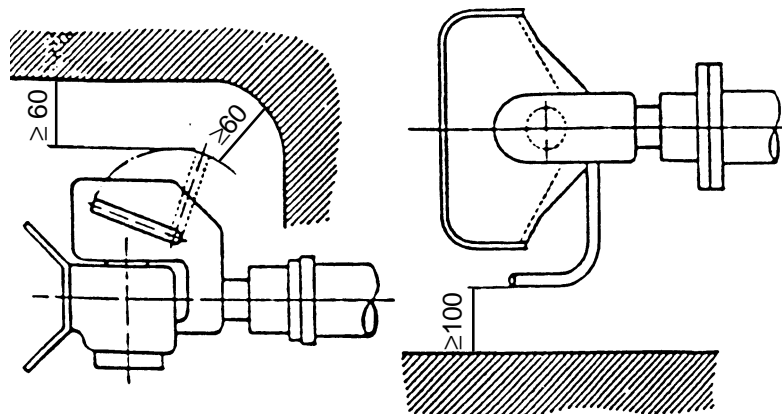
An den Anhängelock darf eine Kupplungskugel mit Halterung oder eine selbsttätige Bolzenkupplung montiert werden. Bei beiden, der Kupplungskugel mit Halterung und der selbsttätigen Bolzenkupplung, darf ein Kupplungswechselsystem montiert werden.

Den Kuppelbereich des Kugelmittelpunktes, bzw. des Bolzenkuppelpunktes entnehmen Sie bitte der folgenden Skizze 1:



Die Anbaumaße und Freiraummaße nach Anhang VII, Abbildung 30 der Richtlinie 94/20/EG sind zu gewährleisten.

Zur gefahrlosen Betätigung von Bolzenkupplungen müssen ausreichende Freiräume um den Handhebel zu anderen Fahrzeugteilen vorhanden sein. Als ausreichend werden die in Skizze 2 dargestellten Freiraummaße betrachtet.



Soll der Anhängelock auch als Unterfahrschutzeinrichtung genutzt werden, sind die Anforderungen und Anbaumaße der Richtlinie 70/221/EWG / ECE-R 58 einzuhalten. Zur Anpassung an die Fahrzeugbreite darf das Querrohr symmetrisch zur Mittelebene gekürzt werden.

In jedem Fall sollten jedoch mindestens 50 mm seitlicher Überstand über die Schellen gewährleistet sein.

Wird das Querrohr nicht in seiner untersten Position angebracht, darf der untere Überstand der Seitenteile abgeschnitten werden. Hier sollten mindestens 10 mm über das Schellenende stehen bleiben.

Weitere Änderungen sind nicht zulässig.

D

Die Schraubenlänge im Punkt "b" ist für Kugelplatten mit einer Flanschstärke von 15-25 mm ausgelegt, z.B. die Westfalia-Best.-Nr. 329 060.

Werden andere Verbindungseinrichtungen benutzt, ist auf korrekte Länge, Festigkeit und Anzugsdrehmoment der Verschraubung zu achten.

Muß durch den Anbau des Anhängewagens die Abschleppöse entfernt werden, dient der Anhängewagen als Ersatz hierfür, sofern die zulässige Anhängelast nicht überschritten wird und der Abschleppvorgang auf verkehrsüblichen Straßen erfolgt.

Isoliermasse bzw. Unterbodenschutz im Bereich der Anlagefläche des Anhängewagens entfernen. Blanke Karosseriestellen mit Rostschutzfarbe bestreichen.

Die vom Fahrzeughersteller serienmäßig genehmigten Befestigungspunkte sind eingehalten. Nationale Richtlinien über die Anbauabnahmen sind zu beachten. Diese Montage- und Betriebsanleitung ist den Kfz. - Papieren beizufügen.

Umfang des Anhängewagens

Pos.	Bezeichnung	Anzahl
1	Querrohr	1
2	Seitenteil	2
3	Schelle	2
4	Lasche	2
5	Steckdosenhalter	1
6	Sechskantschraube M 6x16 ; Festigkeitsklasse 8.8	2
7	Sechskantschraube M 10x30 ; Festigkeitsklasse 8.8	2
8	Sechskantschraube M 10x50 ; Festigkeitsklasse 10.9	4
9	Sechskantschraube M 12x1,25x50 ; Festigkeitsklasse 10.9	10
10	Sechskantschraube M 16x50 ; Festigkeitsklasse 8.8	4
11	Scheibe 10,5	10
12	Scheibe 12,5x30x3	20
13	Scheibe 17x30x3	8
14	Sechskantmutter M 6 ; Festigkeitsklasse 8	2
15	Sechskantmutter M 10 ; Festigkeitsklasse 10	4
16	Sechskantmutter M 12x1,25 ; Festigkeitsklasse 10	10
17	Sechskantmutter M 16 ; Festigkeitsklasse 8	4
18	Verschlußstopfen	2
19	Montageanleitung	1

Lieferbare Ersatzteilmfänge

Ersatzteil-Nr.	Bezeichnung
913 146 650 001	Befestigungsteile Pos. 6-17, 19
942 076 615 001	Schelle Pos. 3
932 065 605 001	Lasche Pos. 4 (2x)
921 259 608 101	Steckdosenhalter Pos. 5
900 001 503 587	Verschlußstopfen Pos. 18

Montageanleitung:

- 1.) Die Querrohrposition festlegen.
- 2.) Mit Hilfe der Seitenteile "2" Positionierung dieser am Längsträger festlegen. (Hinweis: Beim DB Atego ist das Lochbild in den Längsträgern vorhanden.)
- 3.) Die Bohrungen "a" auf die Längsträger übertragen und im $\varnothing 13\text{mm}$ erstellen.
- 4.) Seitenteile "2" an die Längsträger vormontieren.
- 5.) Querrohr "1" mittels Schellen "3" an die Seitenteile "2" vormontieren. Das Bohrbild "b" muß dabei symmetrisch zur Fahrzeugmittelachse liegen.
- 6.) In den Punkten "d" die untere Wandung des Querrohres "1" mit $\varnothing 11\text{mm}$ durchbohren. Die Laschen "4" in die Querrohrenden schieben und bei "d" mit Schelle "3" und Querrohr "1" verschrauben.
- 7.) Den Anhängelock abschließend ausrichten und alle Verschraubungen mit vorgegebenem Drehmoment befestigen.

Pkt. "a"	M12x1,25; 10.9	→ 95 Nm
Pkt. "b"	M10; 10.9	→ 55 Nm
Pkt. "c"	M16; 8.8	→ 170 Nm
Pkt. "d"	M10; 8.8	→ 40 Nm

- 8.) Im Punkt "e" den Steckdosenhalter "5" befestigen.
- 9.) Rechts und links in die Querrohrenden die Stopfen "18" einsetzen.

Änderungen vorbehalten.



Montage- og driftsanvisning

Anhængerbuk

Westfalia bestillingsnr.: 313 404

EU-tilladelsestegn

iflg. retningslinie 94/20/EU:	e13 00-0534	Type: 313 146
iflg. retningslinie 70/221/EWU-2006/20/EG:	e13 00-6131	Type: 313 404
iflg. retningslinie ECE-R 58:	E13 58 R-02 6131	Type: 313 404

Anvendelsesområde: Universal
Fri ladeflade til siden på længdedrageren ca. 150 x 200 mm
Længdedragernes maks. afstand (udvendigt mål) 1100 mm
Længdedragernes min. afstand (udvendigt mål) 750 mm

Tekniske specifikationer:

Den kontrollerede D-værdi udgør 25,1 kN. Dette svarer til for eksempel en anhængerlast på 3.500 kg og en tilladt totalvægt på 9.500 kg. Den kontrollerede støttelast udgør 150 kg.

For kørselsdrift er køretøjsfabrikantens oplysninger angående anhængerlast, støttelast og tilladt totalvægt orienterende, hvorved man dog ikke må overskride de tilladte værdier på KmH.

Undervognsbeskyttelsens funktion er givet til køretøjer uden indskrænkning i den tilladte samlede vægt.

Denne anhængerbuk inklusive alle montagedele vejer ca. 61 kg. Vær venligst opmærksom på, at Deres køretøjs egenvægt bliver forhøjet med denne vægt, efter montagen af anhængerbukken.

Sikkerhedshenvisninger:

Anhængerbukken er en sikkerhedsrelevant del og må derfor udelukkende blive monteret af fagfolk. Hvis det er nødvendigt med reservedele, er det også udelukkende fagfolk, der må montere de originale, ubeskadigede dele.

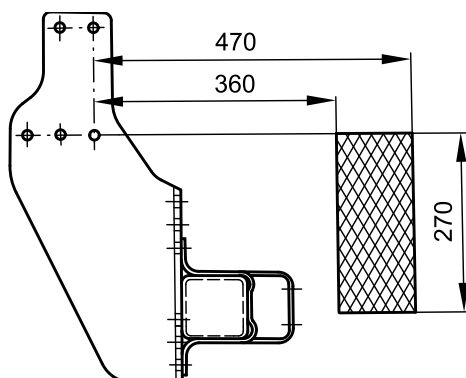
Ved kørsel med anhænger skal man være opmærksom på og overholde driftsvejledningen fra køretøjsfabrikanten.

Alle fastgørelsesskruer på anhængerbukken skal trækkes til igen efter ca. 1.000 km kørsel med anhænger.

Generelle montagehenvisninger:

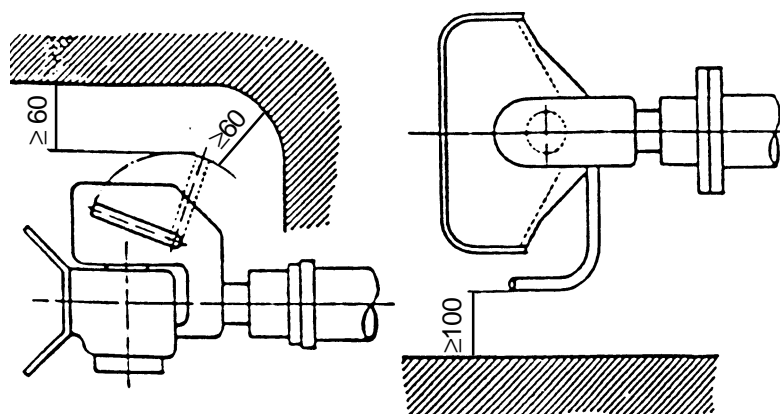
Ved anhængerbukken må man montere en koblingskugle med holdeanordning eller en automatisk skruekobling. Ved begge anordninger, såvel koblingskuglen med holdeanordning som skruekoblingen, må man montere et udskiftningssystem til koblinger.

Koblingspunktet i kuglens midtpunkt henh. boltkuglepunktet kan De se i skitse 1:



Montagemålene og frirumsmålene i tillæg VII, figur 30 fra retningslinie 94/20/EU skal garanteres.

For at fastgøre skruekoblinger uden at der opstår fare, skal der være et tilstrækkeligt stort frirum til stede ved håndtaget til de andre dele i køretøjet. Man anser frirummet på skitse 2 for at være tilstrækkelige.



Hvis anhængerbukken anvendes som anordning til undervognsbeskyttelse, skal man overholde kravene og montagemålene i retningslinie 70/221/EWG / ECE-R 58.

For at tilpasse det til køretøjets bredde kan man forkorte tværrøret til det midterste niveau.

Under alle omstændigheder bør man mindst have 50 mm overstand til siden.

Hvis tværrøret ikke bliver placeret i den nederste position, må den nederste overstand på sidedelen skæres af. Her skal der være mindst 10 mm overstand til slutningen af hængslet.

Yderligere ændringer er ikke tilladt.

Skruelængden i punkt "b" er lavet til kugleplader me en flangekraft på 15 - 25 mm, f.eks. Westfalia bestillingsnr. 329 060.

Hvis man anvender andre forbindelsesordninger, skal man være opmærksom på og overholde den rigtige længde, styrke og drejemoment på skrueanordningen.

Hvis man bliver nødt til at fjerne slæbeøsen, når man monterer anhængerbukken, har anhængerbukken til formål at fungere for erstatning for øsen, når blot den tilladte anhængerlast ikke bliver overskredet og når slæbeprocessen bliver foretaget på normale trafikårer.

Isoleringsmassen henh. undervognsbeskyttelsen skal, hvis det er til stede, fjernes fra området omkring anhængerbukkens ladeflade.

De fastgørelsespunkter, som køretøjsfabrikanten har som standard, skal overholdes.

De nationale direktiver for afmontering af påmonterede dele skal overholdes.

Denne montage- og driftsvejledning skal vedlægges køretøjets papirer.

Anhængerbukkens omfang

Pos.	Betegnelse	Stk.
1	Tværrør	1
2	Sidedel	2
3	Spændebånd	2
4	Laske	2
5	Stikdåseholder	1
6	Sekskantskrue M 6x16, styrkeklasse 8.8	2
7	Sekskantskrue M 10x30, styrkeklasse 8.8	2
8	Sekskantskrue M 10x50, styrkeklasse 10.9	4
9	Sekskantskrue M 12x1,25x50, styrkeklasse 10.9	10
10	Sekskantskrue M 16x50, styrkeklasse 8.8	4
11	Skive 10,5	10
12	Skive 12,5x30x3	20
13	Skive 17x30x3	8
14	Sekskantmøtrik M 6, styrkeklasse 8	2
15	Sekskantmøtrik M 10, styrkeklasse 10	4
16	Sekskantmøtrik M 12x1,25, styrkeklasse 10	10
17	Sekskantmøtrik M 16, styrkeklasse 8	4
18	Lukkeprop	2
19	Montageanvisning	1

Reserve dele, der kan leveres med anhængerbukken

Reserve delsnr.	Betegnelse
913 146 650 001	Faatgørelsesdele Pos. 6-17, 19
942 076 615 001	Spændebånd Pos. 3
932 065 605 001	Laske Pos. 4 (2x)
921 259 608 101	Stikdåseholder Pos. 5
900 001 503 587	Lukkeprop Pos. 18

Montageanvisning:

- 1.) Tværrøret placeres.
- 2.) Ved hjælp af sidedelene "2" skal dette positioneres ved længdedragerne. (Henvisning: Ved DB Atego er der et hulmønster tilstede i længdedragerne).
- 3.) Udboringerne "a" skal overføres til længdedragerne og have \varnothing 13 mm.
- 4.) Sidedelene "2" skal formonteres på længdedragerne.
- 5.) Tværrøret "1" skal formonteres på sidedelene "2" ved hjælp af hængslerne "3". Borefiguren "b" skal her placeres symmetrisk til køretøjets midterste akse.
- 6.) I punkterne "d" skal man gennembore den nederste væg på tværrøret "1" med \varnothing 11 mm. Laskerne "4" skal skubbes ind i enderne på tværrøret og skrues sammen med hængslet "3" og tværrøret "1" ved "d".
- 7.) Anhængerbukken skal derefter centrereres og alle skrueforbindelser skal fastgøres med det dertil foreskrevne startdrejemoment.

Punkt "a" M12x1,25;	10.9	→ 95 Nm
Punkt "b" M10;	10.9	→ 55 Nm
Punkt "c" M16;	8.8	→ 170 Nm
Punkt "d" M10;	8.8	→ 40 Nm

- 8.) Stikdåseholderen "5" fastgøres i punktet "e".
- 9.) Proppen "18" placeres til højre og til venstre for enden af tværrøret.

Retten til ændringer forbeholdes.



Instrucciones de montaje y servicio

Caballete de fijación

Núm. de pedido Westfalia: 313 404

Código de homologación CE

según la normativa 94/20/CE:	e13 00-0534	Modelo: 313 146
según la normativa 70/221/CEE-2006/20/EG:	e13 00-6131	Modelo: 313 404
según la normativa ECE-R 58:	E13 58 R-02 6131	Modelo: 313 404

Ambito de utilización: Universal

Superficie de apoyo lateral libre en el larguero aprox. 150x200 mm

Distancia máxima del larguero (medida exterior) 1100 mm

Distancia mínima del larguero (medida exterior) 750 mm

Datos técnicos:

El valor D verificado es 25,1 kN. Este valor corresponde por ejemplo a una carga de remolque de 3500 kg y un peso total autorizado de 9500 kg. La carga de apoyo verificada es de 150 kg. Para el servicio de marcha son normativos los datos del fabricante del vehículo en lo referente a la carga de remolque y carga de apoyo, no debiendo sobrepasar los valores verificados del enganche para remolque con fijación.

La función de protección antiempotramiento está dada para vehículos sin limitación del peso total admisible.

Este caballete de fijación, inclusive todas las piezas de montaje, pesa aprox. 61 kg. Tenga en cuenta que el peso en vacío de su vehículo se incrementará en dicho valor tras el montaje del caballete de fijación.

Indicaciones de seguridad:

El caballete de fijación es una pieza de seguridad y sólo puede ser montado por personal especializado. Si se necesita montar piezas de repuesto, éstas deberán ser montadas asimismo por personal especializado sobre la pieza original incólume.

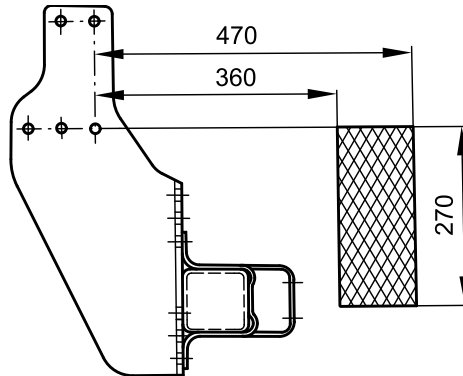
Al circular con remolque deberán observarse las indicaciones para la marcha incluidas por el fabricante del vehículo en las instrucciones de servicio del mismo.

Reapretar todos los tornillos de fijación del caballete de fijación después de circular aprox. 1000 km en servicio con remolque.

Indicaciones generales para el montaje:

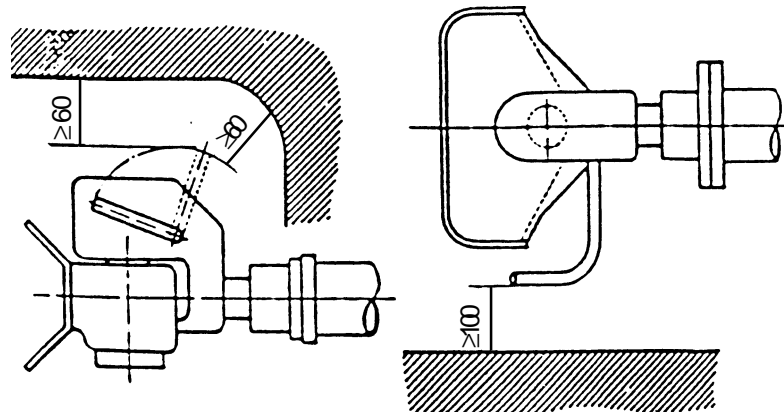
En el caballete de fijación puede montarse un enganche esférico con fijación o un acoplamiento automático por perno. En ambos, en el enganche esférico con fijación y en el acoplamiento automático por perno, puede montarse un sistema de cambio de acoplamiento.

La zona de acoplamiento del punto central de la rótula o del punto de acoplamiento del perno figura en el croquis 1, incluido a continuación:



Deben quedar garantizadas las medidas de montaje y de espacios libres según lo indicado en el anexo VII, figura 30, de la normativa 94/20/CE.

Para conseguir un accionamiento sin peligro de los acoplamientos por perno deberá existir el suficiente espacio libre alrededor de la palanca manual con respecto a otras piezas del vehículo. Se consideran como suficientes los espacios libres representados en el croquis 2.



Si se utiliza el caballete de fijación a modo de defensa antiempotramiento deberán satisfacerse los requisitos y medidas de montaje especificados en la normativa 70/221/EWG / ECE-R 58. Para la adaptación a la anchura del vehículo puede acortarse simétricamente en el plano medio el tubo transversal.

En cualquier caso debe quedar garantizado que sobresalga como mínimo 50 mm lateralmente de las abrazaderas.

Si no se coloca el tubo transversal en su posición más baja, puede recortarse el resalte inferior de las piezas laterales. Deben quedar sin embargo como mínimo 10 mm de resalte sobre el extremo de la abrazadera.

No están autorizadas otras modificaciones.

E

La longitud de los tornillos del punto "b" está referida a placas de rótula con un grosor de brida de 15-25 mm, p.ej. el núm. de pedido Westfalia 329 060.

Si se utilizan otros dispositivos de unión, deberá observarse la longitud, clase de resistencia y par de apriete correctos de los atornillamientos.

Si debe retirarse la argolla de remolque debido al montaje del caballete de fijación, éste podrá utilizarse en lugar de la argolla para el remolcado, siempre que no se sobrepase la carga de remolque autorizada y el proceso de remolcado se lleve a cabo en vías abiertas a la circulación.

Eliminar la masilla aislante o protección de bajos del vehículo - en caso de existir - en la zona de la superficie de apoyo del caballete de fijación. Aplicar pintura protectora anticorrosión a las superficies de chapa desnudas.

Se han tomado en consideración los puntos de fijación de serie del vehículo indicados por el fabricante del vehículo.

Deben observarse las directivas nacionales referentes a controles de enganche.

Estas instrucciones de montaje y de servicio deben adjuntarse a la documentación del vehículo.

Volumen de suministro del caballete de fijación

Pos.	Designación	Cantidad
1	Tubo transversal caballete de fijación	1
2	Pieza lateral	2
3	Abrazadera	2
4	Platina	2
5	Soporte para la caja de enchufe	1
6	Tornillo hexagonal M 6x16; clase de resistencia 8.8	2
7	Tornillo hexagonal M 10x30; clase de resistencia 8.8	2
8	Tornillo hexagonal M 10x50; clase de resistencia 10.9	4
9	Tornillo hexagonal M 12x1,25x50; clase de resistencia 10.9	10
10	Tornillo hexagonal M 16x50; clase de resistencia 8.8	4
11	Arandela 10,5	10
12	Arandela 12,5x30x3	20
13	Arandela 17x30x3	8
14	Tuerca hexagonal M 6; clase de resistencia 8	2
15	Tuerca hexagonal M 10; clase de resistencia 10	4
16	Tuerca hexagonal M 12x1,25; clase de resistencia 10	10
17	Tuerca hexagonal M 16; clase de resistencia 8	4
18	Tapón obturador	2
19	Instrucciones de montaje	1

Volumen suministrable de piezas de repuesto del caballete de fijación

Núm. de pieza de repuesto	Designación
913 146 650 001	Unidad de embalaje Piezas de fijación Pos. 6-17, 19
942 076 615 001	Abrazadera Pos. 3
932 065 605 001	Platina Pos. 4 (2x)
921 259 608 101	Soporte para la caja de enchufe Pos. 5
900 001 503 587	Tapón obturador Pos. 18

Instrucciones de montaje:

- 1.) Determinar la posición del tubo transversal.
- 2.) Con ayuda de las piezas laterales "2", determinar la posición de las mismas en los largueros (indicación: en el DM Atego ya existe la disposición de orificios en los largueros).
- 3.) Marcar los orificios "a" en los largueros y efectuar los taladros con una broca de 13 mm de \varnothing .
- 4.) Montar las piezas laterales "2" en los largueros.
- 5.) Montar el tubo transversal "1" en las piezas laterales "2" con ayuda de las abrazaderas "3". La imagen de taladrado "b" debe quedar simétrica al eje central del vehículo.
- 6.) Taladrar en los puntos "d" la pared inferior del tubo transversal "1" con una broca de 11 mm de \varnothing . Desplazar las lengüetas "4" en los extremos del tubo transversal y atornillar en "d" con la abrazadera "3" y el tubo transversal "1".
- 7.) Ajustar a continuación el caballete de fijación y fijar todos los atornillamientos al par de apriete prescrito.

Punto "a" M12x1,25;	10.9 → 95 Nm
Punto "b" M10;	10.9 → 55 Nm
Punto "c" M16;	8.8 → 170 Nm
Punto "d" M10;	8.8 → 40 Nm

- 8.) Fijar en el punto "e" el soporte de la caja de enchufe "5".
- 9.) Colocar los tapones "18" en los extremos derecho e izquierdo del tubo.

Reservado el derecho de introducir modificaciones.



Instructions de montage et d'emploi

Support de remorque

Référence Westfalia: 313 404

Marque d'autorisation CE

suivant la Directive 94/20/CE :	e13 00-0534	Type: 313 146
suivant la Directive 70/221/CEE-2006/20/EG :	e13 00-6131	Type: 313 404
suivant la Directive ECE-R 58:	E13 58 R-02 6131	Type: 313 404

Domaine d'utilisation: Universelle

Surface d'appui latérale libre sur le longeron: environ 150x200 mm

Distance max. des longerons (cote extérieure) 1100 mm

Distance min. des longerons (cote extérieure) 750 mm

Caractéristiques techniques:

La valeur D contrôlée est de 25,1 kN. Celle-ci correspond, par exemple, à une charge de remorquage de 3 500 kg et à un poids total admissible de 9 500 kg. La charge d'appui s'élève à 150 kg.

Pour la marche du véhicule, les indications du constructeur du véhicule en ce qui concerne la charge de remorquage et la charge d'appui sont déterminantes; cependant, les valeurs contrôlées de la pièce „KmH“ ne doivent pas être dépassées.

La fonction de protection du dessous de caisse est assurée pour les véhicules sans restriction du poids total admissible.

Ce support de remorquage, y compris les pièces de montage pèse environ 61 kg. Veuillez aussi tenir compte que le poids à vide de votre véhicule, après le montage, augmente de cette valeur.

Consignes de sécurité:

Le support de remorquage est une pièce de sécurité et il doit seulement être monté par des spécialistes. Dans la mesure où les pièces de rechange sont nécessaires, celles-ci doivent être aussi montées uniquement par des spécialistes sur une pièce d'origine intacte.

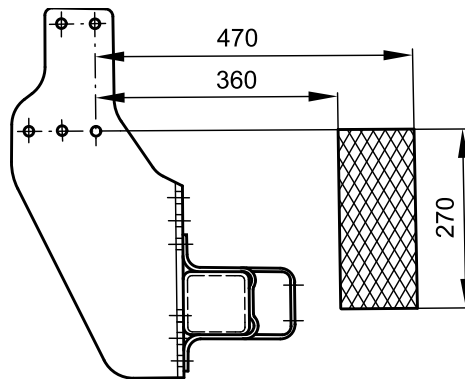
Quand vous roulez avec la remorque, il faut observer les informations concernant le remorquage sur les instructions d'emploi du constructeur du véhicule.

Resserrer toutes les vis de fixation du support de remorquage au bout d'environ 1 000 km de remorquage.

Instructions générales de montage:

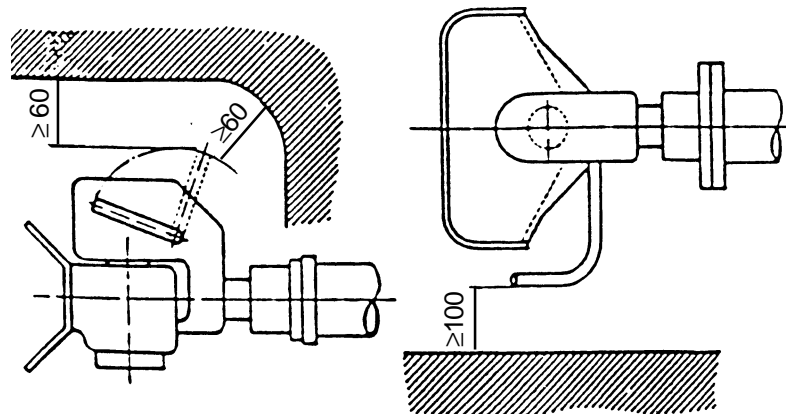
Une bille d'accouplement avec fixation ou un accouplement à boulons automatique peuvent être montés sur le support tracté. Dans les deux cas, pour la bille d'accouplement avec fixation et pour l'accouplement à boulons automatique, un système de détournement de l'accouplement peut être monté.

Relever sur le croquis suivant 1 la zone d'attelage du point central de la boule ou du point d'attelage de l'axe:



Les cotes de montage et les cotes de dégagement doivent être assurées suivant l'Annexe VIII, figure 30 de la Directive 94/20/CE.

Pour pouvoir actionner, sans danger, les accouplements à axe, il faut avoir un espace suffisamment libre autour du levier manuel par rapport aux autres pièces du véhicule. Les cotes de dégagement représentées sur le croquis 2 sont considérées comme suffisantes.



Si le support d'attelage doit être utilisé aussi comme dispositif de protection du dessous de caisse, il faut alors respecter les spécifications et les cotes de montage suivant la Directive 70/221/EWG / ECE-R 58.

Le tube transversal doit être raccourci symétriquement, par rapport au plan médian, pour l'adapter à la largeur du véhicule.

Dans tous les cas, cependant, il faut assurer au moins 50 mm de dépassement latérale au-dessus des colliers.

Si le tube transversal n'est pas placé dans sa position la plus basse, le dépassement inférieur des pièces latérales peut être découpé. Ici, 10 mm au moins devraient rester au-dessus de l'extrémité des colliers.

Des modifications supplémentaires sont interdites.

F

La longueur de vis au point "b" est conçue pour les plaques de la boule avec une épaisseur de bride de 15 à 25 mm, par exemple: référence Westfalia 329 060.

Si d'autres dispositifs de liaison sont utilisés, il faut bien faire attention à la longueur, à la résistance mécanique et au couple de serrage corrects des éléments de vissage.

Si, à cause du montage du support de remorquage, il faut enlever l'anneau de remorquage, le support de remorquage sert alors de remplacement dans la mesure où la charge de remorquage admissible n'est pas dépassée et où le remorquage est effectué sur les routes de circulation normales.

S'il y en a, enlever le mastic isolant ou la couche de protection du dessous de caisse du véhicule - dans la zone de la surface d'appui du support de remorquage. Badigeonner les pièces nues de la carrosserie avec de la peinture antirouille.

Les points de fixation homologués en série par le constructeur sont respectés.
Les dispositions nationales relatives aux contrôles de réception doivent être respectées.
Cette notice de montage et d'utilisation doit être jointe aux documents du véhicule.

Étendue de livraison du support de remorquage

Rep.	Désignation	Qté
1	tube transversal	1
2	Pièce latérale	2
3	Colliers	2
4	Éclisses	2
5	Support de prise de courant	1
6	Vis à tête hexagonale M 6 x 16; classe de résistance 8.8	2
7	Vis à tête hexagonale M 10 x 30; classe de résistance 8.8	2
8	Vis à tête hexagonale M 10 x 50; classe de résistance 10.9	4
9	Vis à tête hexagonale M 12 x 1,25 x 50; classe de résistance 10.9	10
10	Vis à tête hexagonale M 16 x 50; classe de résistance 8.8	4
11	Rondelles de 10,5	10
12	Rondelles de 12,5 x 30 x 3	20
13	Rondelles de 17 x 30 x 3	8
14	Écrous hexagonaux M 6; classe de résistance 8	2
15	Écrous hexagonaux M 10; classe de résistance 10	4
16	Écrous hexagonaux M 12 x 1,25; classe de résistance 10	10
17	Écrous hexagonaux M 16; classe de résistance 8	4
18	Bouchons	2
19	Instructions de montage	1

Étendue de livraison des pièces de rechange disponibles du support de remorquage

N° de la pièce de rechange	Désignation
913 146 650 001	Pièces de fixation rep. 6-17, 19
942 076 615 001	Colliers rep. 3
932 065 605 001	Éclisses rep. 4 (2x)
921 259 608 101	Support de prise de courant rep. 5
900 001 503 587	Bouchons rep. 18

Instructions de montage:

- 1.) Déterminer la position du tube transversal.
- 2.) Déterminer le positionnement des pièces latérales "2" sur le longeron à l'aide de ces pièces. (Information: sur la Mercedes-Benz Atego, le repère du trou est marqué sur les longerons.)
- 3.) Reporter les trous "a" sur les longerons et les percer au \varnothing de 13 mm.
- 4.) Prémonter les pièces latérales "2" sur les longerons.
- 5.) Prémonter le tube transversal "1" en utilisant les colliers "3" sur les pièces latérales "2". L'emplacement du trou "b" doit alors être symétrique par rapport à l'axe médian du véhicule.
- 6.) Aux points "d", percer la paroi inférieure du tube transversal "1" au \varnothing de 11 mm. Faire glisser les éclisses "4" dans les extrémités des tubes transversaux et visser sur "d" avec le collier "3" et le tube transversal "1".
- 7.) Ensuite, aligner le support d'attelage et visser toutes les liaisons à vis au couple prescrit.

Point "a"	M12x1,25;	10.9 → 95 Nm
Point "b"	M10;	10.9 → 55 Nm
Point "c"	M16;	8.8 → 170 Nm
Point "d"	M10;	8.8 → 40 Nm

- 8.) Fixer le support de prise de courant "5" au point "e".
- 9.) Introduire les bouchons "18", à droite et à gauche, aux extrémités des tubes transversaux.

Tous droits de modifications réservés.



Asennus- ja käyttöohjeet Vetolaiteyksikkö

Westfalian tilausno: 313 404

EU:n hyväksymismerkintä

direktiivin 94/20/EG mukaan:	e13 00-0534	Tyyppi: 313 146
direktiivin 70/221/EWG mukaan-2006/20/EG:	e13 00-6131	Tyyppi: 313 404
direktiivin ECE-R 58:	E13 58 R-02 6131	Tyyppi: 313 404

Käyttökohteet: Yleismalli

Pituussuuntaisten palkkien vapaa sivusuuntainen kosketuspinta noin 150x200 mm

Pituussuuntaisten palkkien (ulkoreunojen) suurin väli 1100 mm

Pituussuuntaisten palkkien (ulkoreunojen) pienin väli 750 mm

Tekniset tiedot:

Koestettu D-arvo on 25,1 kN. Tämä vastaa esimerkiksi hinauskuormaa 3500 kg ja sallittua kokonaispainoa 9500 kg. Koestettu koukkukuorma on 150 kg.

Käytössä ajoneuvon valmistajan ilmoittamat hinauskuorma- ja koukkukuormatiedot ovat määrääviä, mutta ne eivät saa ylittää vetolaiteyksikön koestettuja arvoja.

Alle ajautumisen estolaitetoiminto koskee ajoneuvoja ilman kokonaispainorajoituksia.

Tämä vetolaiteyksikkö kaikkine asennusosineen painaa noin 61 kg. Huomioi, että ajoneuvon omapaino nousee tämän verran vetolaiteyksikön asennuksen yhteydessä.

Turvaohjeita:

Vetolaiteyksikkö on turvallisuuteen vaikuttava osa ja sen saa asentaa vain ammattihenkilöt. Tarvittaessa varaosia, nekin saa kiinnittää vahingoittumattomiin alkuperäisosiin vain ammattihenkilöt.

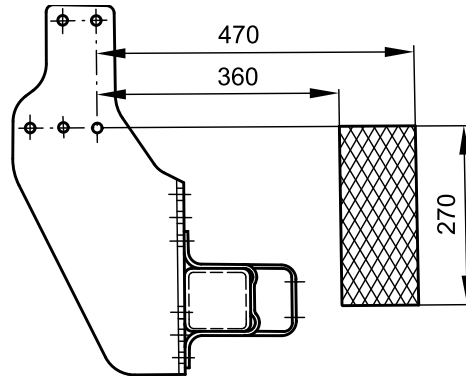
Ajossa on noudatettava ajoneuvon valmistajan ohjekirjan ajonopeusmääräyksiä.

Kiristä vetolaiteyksikön kaikki kiinnityspultit noin 1000 km:n ajon jälkeen.

Yleiset asennusohjeet:

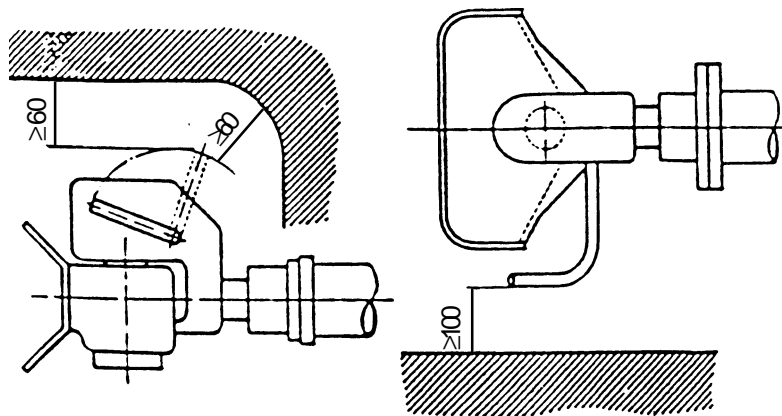
Vetolaiteyksikköön voi kiinnittää vetokoukun kiinnitysosineen tai automaattisen tappikytkentälaitteen. Kummassakin tapauksessa, käytettäessä vetokoukku kiinnitysosineen tai automaattista tappikytkentälaitetta, on lisäksi asennettavissa kytkennän vaihtojärjestelmä.

Vetokuulan keskipisteestä tai tappikytkentälaitteen kytkentäkohdasta mitattu kytkentäalue ilmenee alla olevasta piirroksesta 1:



Laitteiston asennusmittojen ja vapaamittojen tulee vastata direktiivin 94/20/EG liitteen VII kuvaa 30.

Jotta tappikytkentälaitteiden käyttö olisi turvallista, tulee käsikäyttöisen vivun ympärillä olla riittävästi vapaata tilaa ajoneuvon muihin osiin nähden. Piirroksen 2 vapaan tilan mittoja pidetään riittävinä.



Jos vetolaiteyksikköä käytetään myös alle ajautumisen estolaitteena, sen tulee vastata direktiivin 70/221/EWG / ECE-R 58 vaatimuksia ja asennusmittoja.

Poikittaisputki on katkaistavissa symmetrisesti keskitasoon nähden sovittamista varten ajoneuvon leveyteen.

Kiinnityssankojen sivusuuntaista ylitystä on kuitenkin aina jätettävä vähintään 50 mm.

Ellei poikittaisputkea asenneta alimpaan asentoonsa, sivuosien alapuoliset ulkonemat ovat leikattavissa pois. Näihin kohtiin on jätettävä vähintään 10 mm:n ulkonema kiinnityssankoihin nähden.

Muut muutokset ovat kiellettyjä.



Kohdan "b" pulttien pituus on suunniteltu vetokoukkulaattoja varten, joiden paksuus on 15-25 mm, vastaten esimerkiksi Westfalian tilausnumeroa 329 060.

Käytettäessä muita kytkentälaitteita tulee huomioida pulttikiinnitysten oikea pituus, lujuus ja kiristysmomentti.

Jos hinaussilmukka on poistettava vetolaitteyksikön asennuksen yhteydessä, toimii vetolaitteyksikkö sen korvaajana kunhan sallittua hinauskuormaa ei ylitetä ja hinaus tapahtuu normaalia liikennettä varten tarkoitetuilla ajoväylillä.

Mahdollinen eristys- tai suojamassa on poistettava ajoneuvon niistä kohdista, jotka tulevat kosketukseen vetolaitteyksikön kanssa. Käsittele korin paljaat kohdat ruosteenestomaalilla.

Ajoneuvonvalmistajan sarjatuotantoa varten hyväksytyt kiinnityskohdat sopivat käytettäviksi. Kansallisia asennusten teknistä hyväksymistä koskevia määräyksiä on noudatettava. Nämä asennus- ja käyttöohjeet tulee liittää ajoneuvon dokumentteihin.

Vetolaitteyksikön kokoonpano

Pos.	Nimike	Määrä
1	poikittaisputki	1
2	Sivuosa	2
3	Kiinnityssanka	2
4	Kiinnityslevy	2
5	Pistorasian pidin	1
6	Pultti M 6x16; lujuusluokka 8.8	2
7	Pultti M 10x30; lujuusluokka 8.8	2
8	Pultti M 10x50; lujuusluokka 10.9	4
9	Pultti M 12x1,25x50; lujuusluokka 10.9	10
10	Pultti M 16x50; lujuusluokka 8.8	4
11	Välilevy 10,5	10
12	Välilevy 12,5x30x3	20
13	Välilevy 17x30x3	8
14	Mutteri M 6; lujuusluokka 8	2
15	Mutteri M 10; lujuusluokka 10	4
16	Mutteri M 12x1,25; lujuusluokka 10	10
17	Mutteri M 16; lujuusluokka 8	4
18	Tulppa	2
19	Asennusohjeet	1

Vetolaiteyksikön toimitettavissa olevat varaosat

Varaosanro	Nimike
913 146 650 001	Kiinnitysosat; pos. 6-17, 19
942 076 615 001	Kiinnityssanka; pos. 3
932 065 605 001	Kiinnityslevy; pos. 4 (2x)
921 259 608 101	Pistorasian pidin; pos. 5
900 001 503 587	Tulppa; pos. 18

Asennusohjeet:

- 1.) Määrittele poikittaisputken sijainti.
- 2.) Määrittele sivuosien "2" avulla niiden sijainti pituussuuntaiseen kannatinpalkkiin nähden. (Huom.: DB Atego-mallissa pituussuuntaisiin kannatinpalkkeihin on merkitty reikien paikat.)
- 3.) Merkitse reikien "a" kohdat pituussuuntaisiin kannatinpalkkeihin ja poraa niihin $\varnothing 13$ mm:n reiät.
- 4.) Esiasenna sivuosat "2" pituussuuntaisiin kannatinpalkkeihin.
- 5.) Esiasenna poikittaisputki "1" sivuosiin "2" kiinnityssankojen "3" avulla. Reikien "b" tulee tällöin sijaita symmetrisesti ajoneuvon pituusakseliin nähden.
- 6.) Poraa $\varnothing 11$ mm:n reiät poikittaisputken "1" alaseinämän kohtiin "d". Työnnä kiinnityssraudat "4" poikittaisputken päihin ja kiinnitä ne kohdissa "d" poikittaisputkeen "1" kiinnityssankojen "3" avulla.
- 7.) Suorista lopuksi vetolaiteyksikkö ja kiristä kaikki kiinnitykset käyttäen alla olevilla kiristysmomentteja:

Kohdat "a" M12x1,25;	10.9 → 95 Nm
Kohdat "b" M10;	10.9 → 55 Nm
Kohdat "c" M16;	8.8 → 170 Nm
Kohdat "d" M10;	8.8 → 40 Nm

- 8.) Kiinnitä pistorasian pidin "5" kohtaan "e".
- 9.) Työnnä tulpat "18" poikittaisputken vasempaan ja oikeaan päähän.

Oikeudet muutoksiin pidätetään.



Installation and Operating Instructions

Towing Bracket

Westfalia Order No.: 313 146

EC Approval No.

as per Guideline 94/20/EC:	e13 00-0534	Type: 313 146
as per Guideline 70/221/EEC-2006/20/EG:	e13 00-6131	Type: 313 404
as per Guideline ECE-R 58:	E13 58 R-02 6131	Type: 313 404

Application: Universal

Free side contact surface on longitudinal member approx. 150 x 200 mm

Maximum spacing of longitudinal members (outside dimension) 1100 mm

Minimum spacing of longitudinal members (outside dimension) 750 mm

Technical Data:

The tested D-value is 25,1 kN. This corresponds, for example, to a towed weight of 3500 kg and a permissible total weight of 9500 kg. The tested trailer nose weight is 150 kg.

For driving, the data of the vehicle manufacturer with regard to the towed weight and trailer nose weight are decisive, whereby the tested values of the CBB may not be exceeded.

The underride protection function is given for vehicles without limitation of the permissible combination weight.

This towing bracket including all mounting parts weighs approx. 61 kg. Please take into account that the kerb weight of your vehicle is increased by this amount after mounting the towing bracket.

Safety Precautions:

The towing bracket is a safety part and may only be mounted by specially trained personnel. Should spare parts be required, these may also only be mounted on the undamaged original-equipment part by specially trained personnel.

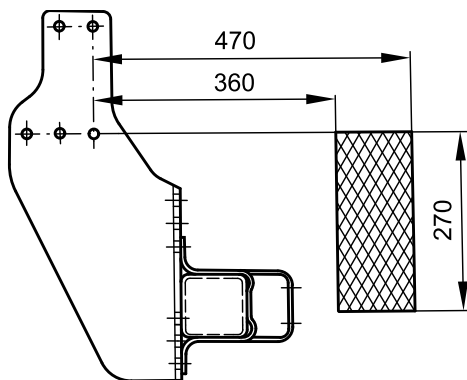
When driving with a trailer, observe the driving instructions in the vehicle manufacturer's operating instructions.

Retighten all mounting bolts of the towing bracket after approx. 1000 towing km.

General Installation Instructions:

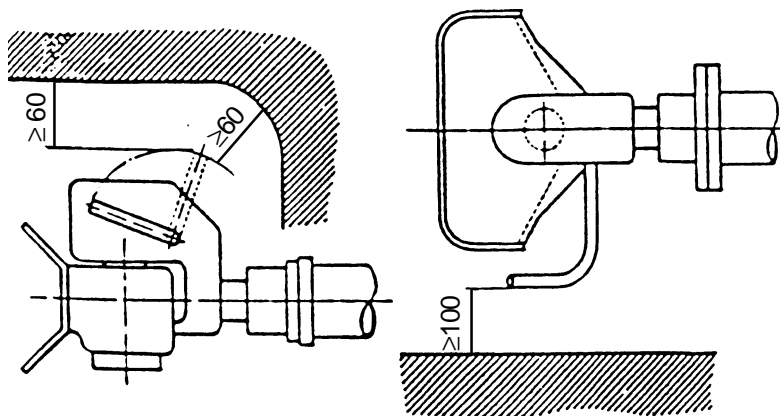
A coupling ball with bracket or an automatic coupling may be mounted on the towing bracket. With both, i.e. the coupling ball with bracket and the automatic coupling, a quick-change coupling system may be mounted.

Please see the following drawing 1 for the coupling range of the ball centre or of the automatic coupling point:



The mounting dimensions and clearance dimensions as per Appendix VII, Figure 30 of the Guideline 94/20/EC must be ensured.

To insure danger-free operation of automatic couplings, sufficient space must be present between the hand lever and other vehicle parts. The dimensions shown in Drawing 2 are considered sufficient.



If the towing bracket is also to be used as an underride protection device, the requirements and mounting dimensions of the Guideline 70/221/EWG / ECE-R 58 must be adhered to.

To adjust to the vehicle width, the cross pipe may be shortened symmetrically to the centre level. However, a side overhang over the clamps of at least 50 mm should always be ensured.

If the cross pipe is not mounted in its lowest position, the lower overhang of the side parts may be cut off. Here at least 10 mm over the clamp end should be left.

Other modifications are not permitted.



The bolt length at point “b” is designed for ball plates with a flange thickness of 15 - 25 mm, e.g. Westfalia Order No. 329 060.

If other connecting devices are used, correct length, strength and tightening torque of the screw fittings must be ensured.

If installing the towing bracket necessitates the removal of the towing eye, the towing bracket serves as a replacement, provided the permissible towed weight is not exceeded and the towing takes place on normal roads.

If present, remove insulating compound and/or underseal in the area of the towing-bracket contact surfaces. Coat bare bodywork with anti-corrosion paint.

The fixing points specified as standard must be observed.

National guidelines concerning official approval of auxiliaries must be observed.

These installation and operating instructions must be enclosed with the vehicle papers.

Parts of Towing Bracket

Item	Description	Qty.
1	cross pipe	1
2	Side piece	2
3	Clip	2
4	Shackle	2
5	Electrical socket bracket	1
6	Hexagon bolt M 6 x 16; property class 8.8	2
7	Hexagon bolt M 10 x 30; property class 8.8	2
8	Hexagon bolt M 10 x 50; property class 10.9	4
9	Hexagon bolt M 12 x 1,25 x 50; property class 10.9	10
10	Hexagon bolt M 16 x 50; property class 8.8	4
11	Washer 10,5	10
12	Washer 12,5 x 30 x 3	20
13	Washer 17 x 30 x 3	8
14	Hexagon nut M 6; property class 8	2
15	Hexagon nut M 10; property class 10	4
16	Hexagon nut M 12 x 1,25; property class 10	10
17	Hexagon nut M 16; property class 8	4
18	Sealing plug	2
19	Installation instructions	1

Available Spare Parts for Towing Bracket

Spare Part No.	Description
913 146 650 001	Mounting parts items 6-17, 19
942 076 615 001	Clip item 3
932 065 605 001	Shackle item 4 (2x)
921 259 608 101	Electrical socket bracket item 5
900 001 503 587	Sealing plug item 18

Installation Instructions:

- 1.) Specify the cross pipe position.
- 2.) Specify the positioning of this on the longitudinal member using the side piece "2".
(Note: The hole pattern for the DB Atego is already present in the longitudinal members.)
- 3.) Transfer the holes "a" to the longitudinal members and drill out with Ø 13 mm dia. bit.
- 4.) Premount the side parts "2" on the longitudinal members.
- 5.) Premount the cross pipe "1" on the side parts "2" with the clamps "3". The drilling pattern "b" must be positioned symmetrically to the vehicle centre axis when doing so.
- 6.) Drill through the lower wall of the cross pipe "1" with an Ø 11 mm dia. bit at the points "d". Push the shackles "4" into the ends of the cross pipe and screw on at "d" with the clamp "3" and cross pipe "1".
- 7.) Finally, align the towing bracket and secure all screw fittings with the specified torque.

Point "a" M12 x 1,25;	10.9	→ 95 Nm
Point "b" M10;	10.9	→ 55 Nm
Point "c" M 16;	8.8	→ 170 Nm
Point "d" M10;	8.8	→ 40 Nm

- 8.) Secure the electrical socket bracket "5" at point "e".
- 9.) Mount the plugs "18" in the ends of the cross pipe on the right and left.

Subject to change.



Istruzioni per il montaggio e l'uso del supporto per rimorchio

N. d'ordinazione Westfalia: 313 146

Marchio di omologazione CE

secondo la direttiva 94/20/CE:	e13 00-0534	Tipo: 313 146
secondo la direttiva 70/221/CEE-2006/20/EG:	e13 00-6131	Tipo: 313 404
secondo la direttiva ECE-R 58:	E13 58 R-02 6131	Tipo: 313 404

Campo d'impiego: Universale

Superficie di appoggio laterale libera sul longherone ca. 150x200 mm

Distanza max. dei longheroni (misura esterna) 1100 mm

Distanza min. dei longheroni (misura esterna) 750 mm

Dati tecnici:

Il valore D collaudato è pari a 25,1 kN. Ciò corrisponde, per esempio, ad un peso trainabile di 3500 kg e ad un peso complessivo legale di 9500 kg. Il carico di appoggio collaudato è di 150 kg. Per la guida sono valide le indicazioni del produttore del veicolo rispetto al peso trainabile ed al carico di appoggio. I valori collaudati del dispositivo di traino non devono essere superati.

La protezione sottostruttura è assicurata per veicoli senza restrizione del peso totale consentito.

Il supporto per rimorchio con tutti i componenti di montaggio ha un peso di 61 kg. Si deve tener presente che dopo il montaggio del supporto per rimorchio il peso a vuoto del veicolo aumenta corrispettivamente.

Avvertenze di sicurezza:

Il supporto per rimorchio è un componente di sicurezza che deve essere montato solo da personale specializzato. Anche gli eventuali pezzi di ricambio devono essere montati esclusivamente da personale specializzato sul componente originale in perfette condizioni.

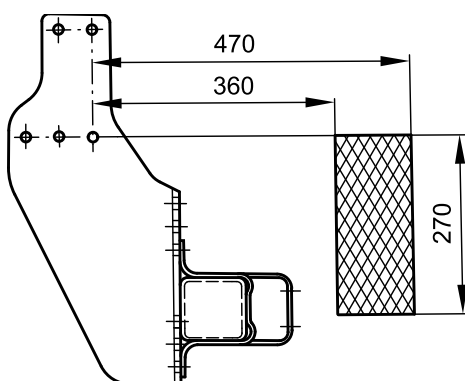
Per la guida con rimorchio rispettare le relative avvertenze riportate nelle istruzioni per l'uso del produttore del veicolo.

Riserrare tutte le viti di fissaggio del supporto per rimorchio dopo circa 1000 km di guida con rimorchio.

Avvertenze generali di montaggio:

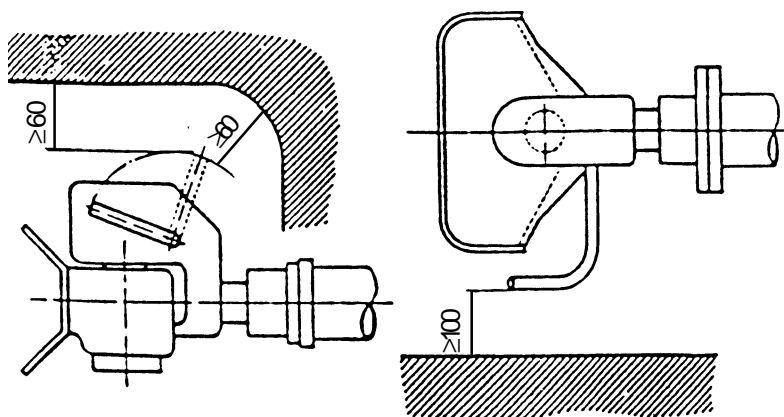
Sul supporto per rimorchio è consentito montare un giunto sferico di accoppiamento con supporto o un giunto automatico a perno. In entrambi i casi si può montare un sistema di sostituzione giunto.

La zona di accoppiamento del centro della sfera o del punto del giunto a perno, è riportata nella seguente figura 1:



Si devono assicurare le dimensioni di montaggio e di luce libera, secondo l'allegato VII, figura 30 della direttiva 94/20/CE.

Per l'azionamento sicuro dei giunti automatici a perno, deve essere garantita una sufficiente luce libera tra la leva manuale e gli altri componenti del veicolo. Le dimensioni di luce libera indicate nello schema 2, possono essere considerate sufficienti.



Se il supporto di traino deve essere usato anche come protezione sottostruttura si devono rispettare i requisiti e le dimensioni di montaggio secondo la direttiva 70/221/EWG / ECE-R 58. Il tubo trasversale può essere accorciato simmetricamente al livello centrale per adattarlo alla larghezza del veicolo.

Si deve comunque assicurare una sporgenza laterale di almeno 50 mm rispetto alla fascette. Se il tubo trasversale non viene montato nella posizione inferiore, la sporgenza inferiore dei componenti laterali può essere tagliata. Si raccomanda comunque di assicurare una sporgenza di almeno 10 mm rispetto all'estremità della fascetta.

Altre modifiche non sono consentite.

La lunghezza delle viti nel punto "b" è stata impostata per piastre sferiche con una flangia dello spessore di 15-25 mm, per esempio n. ordinazione Westfalia 329 060.

Se vengono usati altri dispositivi di collegamento, assicurare la corretta lunghezza, rigidità e coppia di serraggio delle viti.

Se per il montaggio del supporto per rimorchio è necessario eliminare l'occhiello di traino, quest'ultimo viene sostituito dal supporto per rimorchio stesso, a condizione che non venga superato il peso trainabile consentito e che il rimorchio avvenga su una strada normale.

Eliminare nella zona della superficie di appoggio del supporto per rimorchio l'isolante e la protezione sottococca, se esistenti. Trattare le parti non verniciate della carrozzeria con una mano di fondo di antiruggine.

I punti di fissaggio omologati di serie dal produttore automobilistico sono stati rispettati. Devono essere osservate le normative nazionali sui collaudi.

Le presenti istruzioni di montaggio e per l'uso devono essere allegate ai documenti della vettura.

Dotazione del supporto per rimorchio

Pos.	Denominazione	Quantità
1	Barra trasversale del supporto per rimorchio	1
2	Componenti laterali	2
3	Fascetta	2
4	Linguetta	2
5	Supporto per presa	1
6	Vite a testa esagonale M6x16, classe di rigidità 8.8	2
7	Vite a testa esagonale M10x30, classe di rigidità 8.8	2
8	Vite a testa esagonale M10x50, classe di rigidità 10.9	4
9	Vite a testa esagonale M12x1,25x50, classe di rigidità 10.9	10
10	Vite a testa esagonale M16x50, classe di rigidità 8.8	4
11	Rondella 10,5	10
12	Rondella 12,5x30x3	20
13	Rondella 17x30x3	8
14	Dado esagonale M6, classe di rigidità 8	2
15	Dado esagonale M10, classe di rigidità 10	4
16	Dado esagonale M12x1,25, classe di rigidità 10	10
17	Dado esagonale M16, classe di rigidità 8	4
18	Tappo cieco	2
19	Istruzioni di montaggio	1

Pezzi di ricambio disponibili per supporto per rimorchio

N. pezzo di ricambio	Denominazione
913 146 650 001	Componenti di fissaggio pos. 6-17, 19
942 076 615 001	Fascetta pos. 3
932 065 605 001	Linguetta pos. 4 (2x)
921 259 608 101	Supporto per presa pos. 5
900 001 503 587	Tappo cieco pos. 18

struzioni di montaggio:

- 1.) Determinare la posizione del tubo trasversale.
- 2.) Determinare la posizione dei componenti laterali "2" sui longheroni (avvertenza: per DB Atego lo schema forato è già predisposto nei longheroni).
- 3.) Riportare i fori "a" sui longheroni e forare con $\varnothing 13$ mm.
- 4.) Premontare i componenti laterali "2" sui longheroni.
- 5.) Premontare il tubo trasversale "1" con le fascette "3" sui componenti laterali "2". Lo schema forato "b" si deve trovare simmetricamente all'asse centrale del veicolo.
- 6.) Forare nei punti "d" la parete inferiore del tubo trasversale "1" con $\varnothing 11$ mm. Inserire le linguette "4" nelle estremità del tubo trasversale ed avvitare nei punti "d" con la fascetta "3" ed il tubo trasversale "1".
- 7.) Allineare il supporto di traino ed avvitare tutte le viti con la coppia di serraggio prescritta.

Punto "a" M12x1,25;	10.9 → 95 Nm
Punto "b" M10;	10.9 → 55 Nm
Punto "c" M16;	8.8 → 170 Nm
Punto "d" M10;	8.8 → 40 Nm
- 8.) Fissare nel punto "e" il supporto per la presa "5".
- 9.) Inserire nelle estremità del tubo trasversale a destra e sinistra i tappi "18".

Ci riserviamo modifiche.

Dispositivo di traino tipo: **313 146 / 313 404**

Per autoveicolo: Universale Superficie di appoggio laterale libera sul longherone ca. 150x200 mm

Distanza max. dei longheroni (misura esterna) 1100 mm

Distanza min. dei longheroni (misura esterna) 750 mm

Classe e tipo di attacco: **F**

Omologazione: **e13*94/20*00*0534 / 70/221/CEE-2006/20/EG*00*6131 / E13 58 R 02 6131**

Valore D: **25,1 kN**

Carico verticale max. S: **150 kg**

Massa rimorchiabile: vedi carta di circolazione dell' autoveicolo

In base alla Direttiva europea 94/20, la massa massima rimorchiabile del dispositivo di traino è determinata dal valore di prova "D" così definito:

$$D = (T \times C) / (T + C) \times 0,00981 = \dots\dots\dots \text{kN}$$

dove: T= Massa complessiva max. della motrice (in kg) e C= Massa rimorchiabile max. della motrice (in kg)

DICHIARAZIONE DI CORRETTO MONTAGGIO: I

la sottoscritta Ditta dichiara che il dispositivo di traino tipo è stato installato a regola d'arte, nel rispetto dei punti d'attacco e delle prescrizioni fornite dalla Casa costruttrice

sul veicolo.....

targato.....

.....li.....

timbro e firma
.....

Si dichiara inoltre di aver informato l'utente del veicolo sull'USO e MANUTENZIONE del dispositivo stesso.

Monterings- og driftsveiledning

Tilhengerbukk



Westfalia-bestillingsnr.: 313 146

EU-godkjennelsestegn

i hht. direktiv 94/20/EF:	e13 00-0534	Type: 313 146
i hht. direktiv 70/221/EØF-2006/20/EG:	e13 00-6131	Type: 313 404
i hht. direktiv ECE-R 58:	E13 58 R-02 6131	Type: 313 404

Anvendelse:

Universal

Fri bæreflate på siden av sidebjelken ca. 150x200 mm

Maks. avstand for sidebjelkene (yttermål) 1100 mm

Min. avstand for sidebjelkene (yttermål) 750 mm

Tekniske spesifikasjoner:

Den testede D-verdien er 25,1 kN. Dette tilsvarer for eksempel en tilhengerlast på 3500 kg og en tillatt totalvekt på 9500 kg. Den testede vertikallastningen er 150 kg.

Det er imidlertid kjøretøyproduzentens spesifikasjoner for tilhengerlast og vertikallastning som er utslagsgivende, men de testede verdiene for kmf-enheten må ikke overskrides.

Beskyttelsesfunksjonen mot underkjøring er gitt for biler uten innskrenkning av tillatt totalvekt.

Tilhengerbukken inklusive alle monteringsdeler veier 61 kg. Vær oppmerksom på at kjøretøyets egenvekt forhøyes tilsvarende når tilhengerbukken er montert.

Sikkerhetshenvisninger:

Tilhengerbukken er en sikkerhetsdel og må alltid monteres av fagpersonell. Hvis det er behov for reservedeler, skal også disse monteres av fagpersonell - på en uskadd originalenhet.

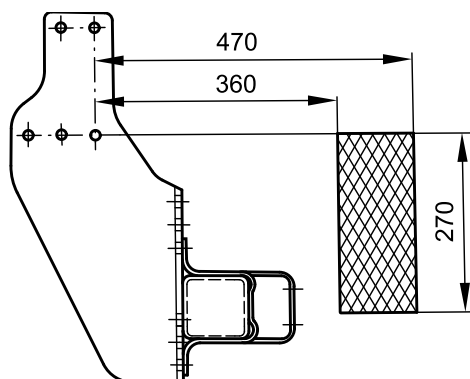
Ved kjøring med tilhenger, må kjøreforskriftene i kjøretøyproduzentens bruksveiledning overholdes.

Alle festeskruer til tilhengerbukken må etterstrammes etter ca. 1000 km kjøring med tilhenger.

Generelle merknader til monteringen:

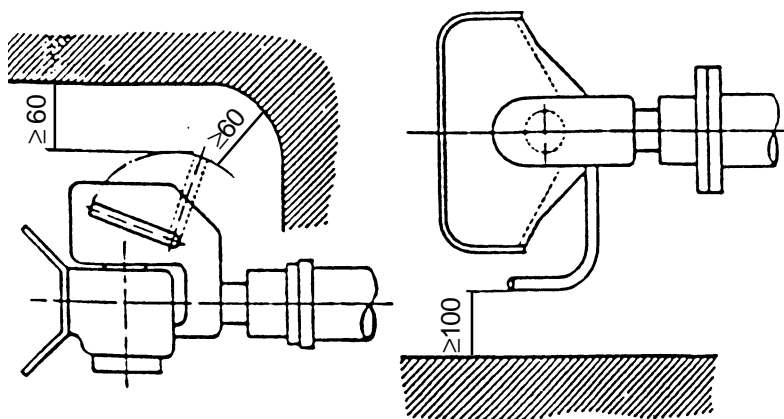
Det kan monteres en koblingskule med festeanordning eller en automatisk boltekobling på tilhengerbukken. Det kan monteres et koblingskiftersystem på både koblingskule med festeanordning og på en automatisk boltekobling.

Koplingsområdet på kulemidtpunktet, hhv. boltkoppelpunktet ser du av tegning 1 nedenfor:



Monteringsmål og mål for fritt rom i henhold til vedlegg VII, bilde 30 i direktiv 94/20/EF må overholdes.

Av sikkerhetshensyn må det være tilstrekkelig klaring rundt håndspaken og andre deler av kjøretøyet når du skal bruke en automatisk boltekobling. Tilstrekkelige klaringsmål er angitt i figur 2.



Hvis tilhengerbukken også skal brukes som beskyttelse mot underkjøring, skal kravene og monteringsmålene i direktiv 70/221/EØF / ECE-R 58 overholdes.

For tilpasning til bilbredden kan tverrøret avkortes symmetrisk med midtplanet.

I hvert fall må imidlertid røret stå minst 50 mm ut på siden over klammerne.

Hvis tverrøret ikke blir plassert i nederste posisjon, kan de nedre utstikkende endene på sidedelene kuttes av. Her skal det stå igjen minst 10 mm ut over klammerenden.

Andre endringer er ikke tillatt.

Skruelengden i punkt "b" er dimensjonert for kuleplater med en flenstykkelse på 15-25 mm, f.eks. Westfalia-best.nr. 329 060.

Hvis det blir brukt andre forbindelsesinnretninger, må man passe på at forskruingene har riktig lengde, fasthet og tiltrekkingsmoment.

Hvis sleperingen må fjernes når tilhengerbukken skal monteres, fungerer tilhengerbukken som erstatning for sleperingen, forutsatt at tillatt tilhengerlast ikke overskrides, og at tilhengeren brukes på vanlige bilveier.

Hvis det finnes isoleringsmasse eller understellsbehandling i berøringsområdet mellom kjøretøy og tilhengerbukk, må dette fjernes. Blanke punkter på karosseriet må behandles med rusthindrende maling.

De festepunktene som er godkjent av bilprodusenten som standard må overholdes.

Nasjonale retningslinjer om godkjennelse av monteringer skal overholdes.

Denne monterings- og driftsanvisningen skal legges ved bilens dokumenter.

Leveranse tilhengerbukk

Pos.	Betegnelse	Antall
1	Tverr-rør	1
2	Sidedel	2
3	Bøyle	2
4	Lask	2
5	Stikkontaktholder	1
6	Sekskantskrue M6x16, bruddstyrkeklasse 8.8	2
7	Sekskantskrue M10x30, bruddstyrkeklasse 8.8	2
8	Sekskantskrue M10x50, bruddstyrkeklasse 10.9	4
9	Sekskantskrue M12x1,25x50, bruddstyrkeklasse 10.9	10
10	Sekskantskrue M16x50, bruddstyrkeklasse 8.8	4
11	Skive 10,5	10
12	Skive 12,5x30x3	20
13	Skive 17x30x3	8
14	Sekskantmutter M6, bruddstyrkeklasse 8	2
15	Sekskantmutter M10, bruddstyrkeklasse 10	4
16	Sekskantmutter M12x1,25, bruddstyrkeklasse 10	10
17	Sekskantmutter M16, bruddstyrkeklasse 8	4
18	Låseplugg	2
19	Monteringsveiledning	1

Leverbare reservedeler for tilhengerbukken

Reservedelsnr.	Betegnelse
913 146 650 001	Festekomponenter, pos. 6-17, 19
942 076 615 001	Bøyle, pos. 3
932 065 605 001	Lask, pos. 4 (2x)
921 259 608 101	Stikkontaktholder, pos. 5
900 001 503 587	Låseplugg, pos. 18

Monteringsveiledning:

- 1.) Bestem posisjonen for tverrøret.
- 2.) Bestem posisjoneringen på sidebjelken ved hjelp av sidedelene "2".
(Henvisning: For DB Atego finnes hullene på sidebjelkene.)
- 3.) Overfør boringene "a" på sidebjelkene og bor dem med $\varnothing 13$ mm.
- 4.) Formonter sidedelene "2" på sidebjelkene.
- 5.) Formonter tverrøret "1" ved hjelp av klammerne "3" på sidedelene "2". Hullbildet "b" må da ligge symmetrisk med midtaksen på bilen.
- 6.) Bor gjennom i punktene "d" på den nedre veggen på tverrøret "1" med $\varnothing 11$ mm. Skyv laskene "4" i rørendene og skru dem fast med klammer "3" og tverrør "1" på "d".
- 7.) Rett deretter opp tilhengerbukken og fest alle forskruinger med foreskrevet tiltrekkingsmoment.

Pkt. "a"	M12x1,25; 10.9	→ 95 Nm
Pkt. "b"	M10; 10.9	→ 55 Nm
Pkt. "c"	M16; 8.8	→ 170 Nm
Pkt. "d"	M10; 8.8	→ 40 Nm

- 8.) Fest stikkontaktholderen "5" i punkt "e".
- 9.) Sett inn pluggene "18" til høyre og venstre i tverrørendene.

Med forbehold om endringer.

Montage- en bedieningshandleiding koppelingsconsole

NL

Westfalia-bestelnr.: 313 146

EG-keurmerk

volgens richtlijn 94/20/EG:	e13 00-0534	Type: 313 146
volgens richtlijn 70/221/EEG-2006/20/EG:	e13 00-6131	Type: 313 404
volgens richtlijn ECE-R 58:	E13 58 R-02 6131	Type: 313 404

Toepassingsgebied: Universeel

Vrij zijdelings contactvlak aan langsligger ca. 150 x 200 mm

Max. afstand van langsliggers (buitenmaat) 1100 mm

Min. afstand van langsliggers (binnenmaat) 750 mm

Technische gegevens:

De goedgekeurde D-waarde bedraagt 25,1 kN. Dit komt bijvoorbeeld overeen met een getrokken gewicht van 3500 kg en een toegestaan totaal gewicht van 9500 kg. De goedgekeurde maximale kogeldruk bedraagt 150 kg.

Voor het rijden met aanhangwagen dienen de door de voertuigfabrikant voorgeschreven specificaties m.b.t. getrokken gewicht en kogeldruk te worden aangehouden, waarbij de goedgekeurde waarden van de aanhangwagenkoppeling evenmin mogen worden overschreden.

De onderrijbeveiliging is voor voertuigen zonder beperking van het toegestane totaal gewicht gewaarborgd.

Deze koppelingsconsole inclusief alle montagedelen weegt ca. 61 kg. Gelieve er rekening mee te houden dat het eigen gewicht van uw voertuig na het monteren van de koppelingsconsole met dit gewicht verhoogd is.

Aanwijzingen voor de veiligheid:

De koppelingsconsole is een veiligheidskritische component die uitsluitend door vakkundig personeel mag worden gemonteerd. Indien vervanging van onderdelen daarvan vereist is, mogen ook deze delen uitsluitend door vakkundig personeel aan onbeschadigde originele onderdelen gemonteerd worden.

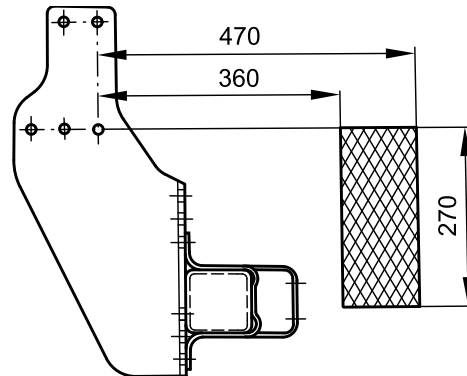
Bij het rijden met aanhangwagen dient rekening te worden gehouden met de desbetreffende aanwijzingen in het instructieboek van de voertuigfabrikant.

Alle bevestigingsbouten van de koppelingsconsole natrekken na ca. 1000 km met aanhangwagen te hebben gereden.

Algemene aanwijzingen voor de montage:

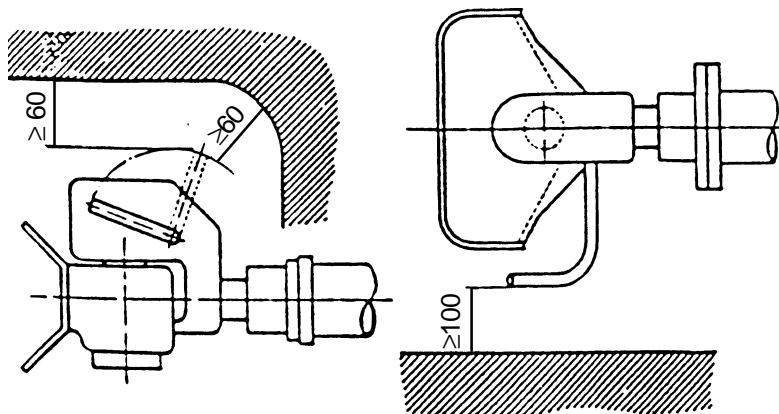
Aan de koppelingsconsole kan een kogeltrekhaak met houder of een automatische penkoppeling gemonteerd worden. In beide gevallen, dus zowel bij de kogeltrekhaak met houder als bij de automatische penkoppeling, kan tevens een koppelings-wisselsysteem gemonteerd worden.

Voor het koppelingsbereik van het kogelmiddenpunt c.q. van het penkoppelpunt wordt naar onderstaande schets 1 verwezen:



De montageafmetingen en spelings volgens annex VII, afbeelding 30, van richtlijn 94/20/EG moeten worden aangehouden.

Om penkoppelingen zonder gevaar te kunnen bedienen, moet rond de hendel en tussen deze en andere voertuigdelen voldoende vrije ruimte aanwezig zijn. Onder 'voldoende vrije ruimte' worden de in tekening 2 aangegeven afmetingen rond de penkoppeling verstaan.



Indien de trekhaakbok tevens ter onderrijbeveiliging moet dienen, moeten de eisen en montageafmetingen volgens richtlijn 70/221/EWG / ECE-R 58 worden aangehouden. Ter aanpassing aan de voertuigbreedte mag de dwarsbuis symmetrisch t.o.v. het middenvlak worden ingekort.

In elk geval moet echter een zijdelingse uitstek van minimaal 50 mm over de zadels verzekerd zijn. Indien de dwarsbuis niet in haar onderste positie geplaatst wordt, mag de onderste uitstek van de zijdelen worden verwijderd. Hier moet minimaal 10 mm boven het zadeluiteinde blijven staan. Verdere wijzigingen zijn niet toegestaan.

De boutlengte in punt "b" is berekend voor kogelplaten met een flensdikte van 15-25 mm, bijv. Westfalia-bestelnr. 329 060.

Bij toepassing van andere verbindingsinrichtingen dient op de juiste lengte, kwaliteitsklasse en het correcte aanhaalkoppel van schroefverbindingen te worden gelet.

Indien op grond van de montage van de koppelingsconsole het sleepoog verwijderd moet worden, dient de koppelingsconsole als vervanger hiervan mits het toegestane getrokken gewicht niet overschreden wordt en het voertuig over de openbare verkeersweg gesleept wordt.

Het isolatiemateriaal resp. de roestwerende laag aan de onderzijde van het voertuig - indien aangebracht - van de plaatsen verwijderen waar de koppelingsconsole moet worden bevestigd. Blanke carrosseriedelen vóór de montage met corrosiewerende lak behandelen.

De door de voertuigfabrikant standaard toegestane bevestigingspunten zijn aangehouden. Nationale richtlijnen betreffende de montagegoedkeuring moeten in acht worden genomen. Deze montage- en gebruikshandleiding dient aan de voertuigdocumenten te worden toegevoegd.

Pakket koppelingsconsole

Pos.	Benaming	Aantal
1	Traverse	1
2	Zijdeel	2
3	Beugel	2
4	Strip	2
5	Contactdooshouder	1
6	Zeskantbout M 6 x 16; kwaliteit 8.8	2
7	Zeskantbout M 10 x 30; kwaliteit 8.8	2
8	Zeskantbout M 10 x 50; kwaliteit 10.9	4
9	Zeskantbout M 12 x 1,25 x 50; kwaliteit 10.9	10
10	Zeskantbout M 16 x 50; kwaliteit 8.8	4
11	Onderlegging 10,5	10
12	Onderlegging 12,5 x 30 x 3	20
13	Onderlegging 17 x 30 x 3	8
14	Zeskantmoer M 6; kwaliteit 8	2
15	Zeskantmoer M 10; kwaliteit 10	4
16	Zeskantmoer M 12 x 1,25; kwaliteit 10	10
17	Zeskantmoer M 16; kwaliteit 8	4
18	Afsluitplug	2
19	Montagehandleiding	1



Leverbare vervangingsonderdelen voor de koppelingsconsole

Onderdeelnr.	Benaming
913 146 650 001	bevestigingsdelen pos. 6-17, 19
942 076 615 001	Beugel pos. 3
932 065 605 001	Strip pos. 4 (2x)
921 259 608 101	Contactdooshouder pos. 5
900 001 503 587	Afsluitplug pos. 18

Montagehandleiding:

- 1.) De positie van de dwarsbuis bepalen.
- 2.) Deze positie met behulp van de zijdelen "2" aan de langsligger bepalen.
(Opmerking: Bij de DB Atego is het gatenpatroon hiervoor reeds in de langsliggers aanwezig.)
- 3.) De boringen "a" op de langsliggers aftekenen en met $\varnothing 13$ mm boren.
- 4.) De zijdelen "2" aan de langsliggers vormmonteren.
- 5.) De dwarsbuis "1" d.m.v. de zadels "3" op de zijdelen "2" vormmonteren.
Het boorpatroon "b" moet hierbij symmetrisch t.o.v. de hartlijn van het voertuig liggen.
- 6.) De onderste wand van de dwarsbuis "1" in de punten "d" met $\varnothing 11$ mm doorboren.
De schalmen "4" in de uiteinden van de dwarsbuis schuiven en d.m.v. zadel "3" en dwarsbuis "1" bij "d" monteren.
- 7.) Vervolgens de trekhaakbok uitlijnen en alle schroefverbindingen met het voorgeschreven aanhaalkoppel vastzetten.

Punt "a" M12x1,25; 10.9 → 95 Nm
Punt "b" M10; 10.9 → 55 Nm
Punt "c" M16; 8.8 → 170 Nm
Punt "d" M10; 8.8 → 40 Nm

- 8.) De contactdooshouder "5" in punt "e" bevestigen.
- 9.) De pluggen "18" rechts en links in de uiteinden van de dwarsbuis inzetten.

Wijzigingen voorbehouden.

Monterings- och bruksanvisning

Släpvagnsfäste



Westfalia best.-nr: 313 146

EG-godkännande

enligt riktlinje 94/20/EG:	e13 00-0534	Typ: 313 146
enligt riktlinje 70/221/EWG-2006/20/EG:	e13 00-6131	Typ: 313 404
enligt riktlinje ECE-R 58:	E13 58 R-02 6131	Typ: 313 404

Användningsområde:

Universal

Fri anliggningsyta på sidan på längsbalken ca 150x200 mm

Längsbalkens max. avstånd (yttermått) 1100 mm

Längsbalkens min. avstånd (yttermått) 750 mm

Tekniska data:

Det kontrollerade D-värdet uppgår till 25,1 kN. Det motsvarar exempelvis en släpvagnslast på 3500 kg och en tillåten totalvikt på 9500 kg. Den provade stödlasten uppgår till 150 kg.

Vid körning är fordonstillverkarens uppgifter resp släpvagnslasten och stödlasten normgivande, varvid KmHns provade värden inte får överskridas.

Underkörningsskyddsfunktion är lämplig för bilar utan begränsning av den tillåtna totalvikten.

Släpvagnsfästet, inklusive alla monteringsdelar, väger ca 61 kg. Observera, att bilens tjänstevikt ökar med motsvarande vikt vid monteringen av släpvagnsfästet.

Säkerhetsanvisningar:

Släpvagnsfästet är en säkerhetsdel och får endast monteras av fackpersonal. I den mån reservdelar erfordras, får även dessa endast monteras på oskadade originaldelar av fackpersonal.

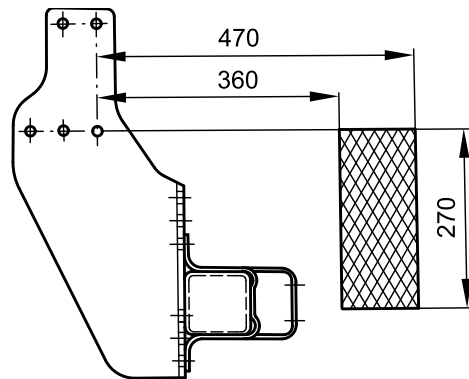
Vid färd med släpvagn skall man beakta hastighetsanvisningarna, som finns i biltillverkarens instruktionsbok.

Efterdra släpvagnsfästets samtliga fästskruvar efter ca km med 1000 släpvagn.

Allmänna monteringsanvisningar:

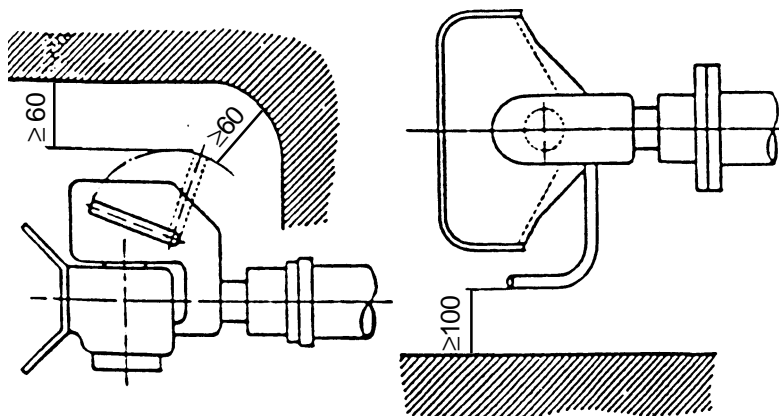
På släpvagnsfästet får man montera en kopplingskula med hållare eller en automatisk bultkoppling. Vid båda typerna, kopplingskula med hållare resp automatisk bultkoppling, får man montera ett kopplingsväxelsystem.

Kopplingsområdet för kulmedelpunkten resp bultkopplingspunkten visas i följande bild 1:



Monteringsmått och frigångsmått i bilaga VII, bild 30 i riktlinje 94/20/EG skall garanteras.

För att man utan risk skall kunna hantera bultkopplingarna, måste det finnas tillräckligt med spelrum runt handspaken. Spelrumsmått på bild 2 skall anses som tillräckliga.



Skall släpvagnsbocken även användas som underkörningsskydd, så skall kraven och monteringsmått i riktlinjen 70/221/EWG / ECE-R 58 följas.

För anpassning till bilens bredd får man korta tvärröret symmetriskt till medelnivån.

I varje fall skall man se till, att det står ut minst 50 mm på sidorna om klämmorna.

Sätter man inte fast tvärröret i dess nedersta läge, får man kapa den utstående sidodelen nedtill.

Här skall dock minst 10 mm finnas kvar av klämändarna.

Ytterligare ändringar är inte tillåtna.

Skruvlängden i punkt "b" är avpassad för kulplattor med en flänstjocklek på 15-25 mm, exempelvis Westfalia best-nr. 329 060.

Använder man andra förbindningsanordningar, skall man beakta korrekt längd, hållfasthet och åtdragningsmoment på förskruvningarna.

Måste bogseringsöglan tas bort vid montering av släpvagnsfästet, så fungerar dragkulskopplingen som ersättning härför, såvida den tillåtna släpvagnslasten inte överskrids och bogseringen sker på allmän väg.

Tag bort eventuellt förekommande isoleringsmassa resp underredsskydd från bilen i området kring anliggningsytan för släpvagnsfästet. Stryk på rostskyddsfärg på blanka karosseridelar.

De av fordonstillverkaren tillåtna standard-fastsättningspunkterna har följts.

Nationella riktlinjer beträffande monteringen skall beaktas.

Denna monterings- och bruksanvisning skall bifogas till fordonshandlingarna.

Specifikation av släpvagnsfästet

Pos.	Beteckning	Antal
1	Tvärrör	1
2	Sidodel	2
3	Klämma	2
4	Fastsättningselement	2
5	Hållare för eluttag	1
6	Sexkantskruv M 6x16, hållfasthetsklass 8.8	2
7	Sexkantskruv M 10x30, hållfasthetsklass 8.8	2
8	Sexkantskruv M 10x50, hållfasthetsklass 10.9	4
9	Sexkantskruv M 12x1,25x50, hållfasthetsklass 10.9	10
10	Sexkantskruv M 16x50, hållfasthetsklass 8.8	4
11	Bricka 10,5	10
12	Bricka 12,5x30x3	20
13	Bricka 17x30x3	8
14	Sexkantmutter M 6, hållfasthetsklass 8	2
15	Sexkantmutter M 10, hållfasthetsklass 10	4
16	Sexkantmutter M 12x1,25, hållfasthetsklass 10	10
17	Sexkantmutter M 16, hållfasthetsklass 8	4
18	Förslutningsplugg	2
19	Monteringsanvisning	1

Reservdelar för släpvagnsfästet

Reservdelsnr	Beteckning
913 146 650 001	Fastsättningsdelar pos. 6-17, 19
942 076 615 001	Klämma pos. 3
932 065 605 001	Fastsättningselement pos. 4 (2x)
921 259 608 101	Hållare för eluttag pos. 5
900 001 503 587	Förslutningsplugg pos. 18

Monteringsanvisning:

- 1.) Fastställ tvärrörets placering.
- 2.) Fastställ detta med hjälp av sidodelens "2" placering på längsbalken.
(Anvisning: Vid DB Atego sitter hålbilden i längsbalkarna.)
- 3.) Markera borrhålen "a" på längsbalkarna och borra upp med $\varnothing 13$ mm.
- 4.) Förmontera sidodelarna "2" på längsbalkarna.
- 5.) Förmontera tvärröret "1" med hjälp av klämmorna "3" på sidodelarna "2". Borrhålen "b" måste därvid ligga symmetriskt i förhållande till bilens mellanaxel.
- 6.) Borra igenom tvärrörets "1" undre vägg med $\varnothing 11$ mm i punkterna "d". Skjut in fastsättningselementen "4" i tvärrörets ändrar och skruva fast dem vid "d" med klämman "3" och tvärröret "1".
- 7.) Rikta avslutningsvis släpvagnsbocken och drag fast alla förskruvningarna med föreskrivet åtdragningsmoment.

Punkt "a" M12x1,25; hållfasthetsklass 10.9 → 95 Nm

Punkt "b" M10; hållfasthetsklass 10.9 → 55 Nm

Punkt "c" M16; hållfasthetsklass 8.8 → 170 Nm

Punkt "d" M10; hållfasthetsklass 8.8 → 40 Nm

- 8.) Sätt fast eluttagets hållare "5" i punkt "e".
- 9.) Sätt in pluggarna "18" i tvärrörets ändrar till vänster och höger.

Med förbehåll för ändringar.

Instrukcja montażu i użytkowania. Kozioł holowniczy.

PL

Nr katalogowy firmy Westfalia: 313 146

Znak dopuszczenia na terenie Unii Europejskiej

według wytycznych 94/20/EG:	e13 00-0534	Typ: 313 146
według wytycznych 70/221/EWG-2006/20/EG:	e13 00-6131	Typ: 313 404
według wytycznych ECE-R 58:	E13 58 R-02 6131	Typ: 313 404

Zakres stosowania: Uniwersalne

Wolna boczna powierzchnia przylegania dźwigarów podłużnych ok. 150x200 mm

Maksymalny rozstaw dźwigarów podłużnych (wymiar zewnętrzny) 1100 mm

Minimalny rozstaw dźwigarów podłużnych (wymiar zewnętrzny) 750 mm

Dane techniczne:

Sprawdzona wartość D wynosi 25,1 kN. Wartość ta odpowiada przykładowo 3500 kg obciążenia przyczepowego i dopuszczalnemu ciężarowi całkowitemu 9500 kg. Sprawdzone obciążenie podparciowe wynosi 150 kg. Informacjami miarodajnymi są obciążenie przyczepowe i obciążenie podparciowe podawane przez producenta samochodu, przy czym sprawdzone wartości haka holowniczego nie mogą zostać przekroczone.

Zapewnione jest zabezpieczenie przed wjechaniem pod podjazd z tyłu dla pojazdów bez ograniczenia dopuszczalnego ciężaru całkowitego.

Kozioł holowniczy włącznie ze wszystkimi elementami montażowymi waży 61 kg. Po zamontowaniu haka holowniczego należy uwzględnić zwiększenie wagi pustego samochodu o wyżej podaną wartość.

Zalecenia dotyczące bezpieczeństwa:

Kozioł holowniczy jest elementem wpływającym na bezpieczeństwo jazdy i może zostać zainstalowany wyłącznie przez wyspecjalizowany personel serwisowy. Jeśli wymagane jest zastosowanie części zamiennych, to również one mogą one zostać zainstalowane tylko przez wyspecjalizowany personel serwisowy.

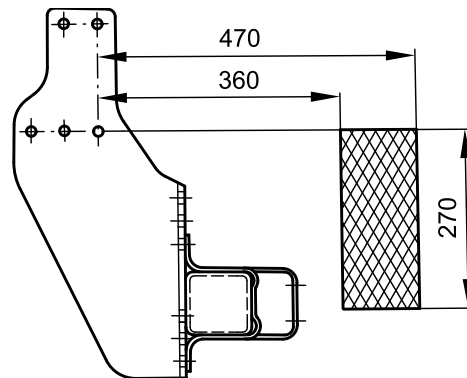
W czasie jazdy z przyczepą należy przestrzegać zaleceń zawartych w instrukcji eksploatacji dostarczonej przez producenta samochodu.

Wszystkie śruby mocujące kozła holowniczego należy dokręcić po przejechaniu ok. 1000 km z przyczepą.

Ogólne zalecenia dotyczące montażu:

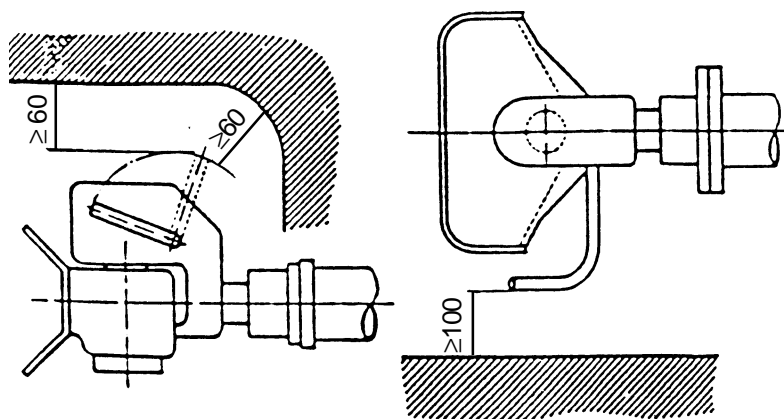
Do mocowania kozła holowniczego można przyłączyć drążek kulowy z mocowaniem albo samoczynny łącznik sworzniowy. W przypadku obu urządzeń, drążka kulowego z mocowaniem i automatycznego łącznika sworzniowego, można zainstalować zmienny system sprzęgający.

Strefa sprzęgu punktu środkowego kuli względnie punktu sprzęgła palcowego jest przedstawiona na szkicu 1:



Należy zapewnić wymiary zainstalowania i odległości podane w załączniku VII, ilustracja 30 wg. wytycznych 94/20/EG.

Dla bezpiecznego włączania sprzęgu sworzniowego muszą być zachowane wystarczająco duże odległości od dźwigni ręcznej do innych części pojazdu. Jako wystarczające traktowane są odległości przedstawione na szkicu 2.



Jeżeli kozioł holowniczy ma być stosowany jako urządzenie zabezpieczające przed wjechaniem pod podjazd z tyłu muszą zostać spełnione wymagania i wymiary zainstalowania zgodnie z wytycznymi 70/221/EWG / ECE-R 58.

W celu dopasowania do szerokości pojazdu można skrócić rurę poprzeczną symetrycznie w stosunku do płaszczyzny środkowej.

Jednakże w każdym przypadku należy zapewnić, aby rura poprzeczna wystawała co najmniej 50 mm poza krawędź obejmy.

Jeżeli rura poprzeczna nie zostanie umieszczona w swojej najniższej pozycji można odciąć dolny nadmiar elementów bocznych. Końce rury powinny wystawać na około 10 mm poza krawędź obejmy.

Wprowadzanie innych zmian jest niedozwolone.

Długość śrub w punkcie "b" została dobrana dla płyt kulowych o grubości kołnierza w zakresie 15-25 mm, np. nr zamówieniowy firmy Westfalia: 329 060.

W przypadku zastosowania innych urządzeń łączących należy zwrócić uwagę na ich prawidłową długość, wytrzymałość i moment dokręcający połączenia śrubowego.

Jeśli w wyniku zainstalowania kozła holowniczego wystąpi konieczność usunięcia zaczepu holowniczego, jego funkcję przejmuje kozioł, o ile nie zostanie przekroczone dopuszczalne obciążenie przyczepowe, a holowanie będzie odbywało się po zwykłych trasach komunikacyjnych.

W przypadku stwierdzenia zachodzenia masy izolacyjnej względnie osłony podpodłogowej w miejscu zainstalowania haka holowniczego należy ją usunąć. Odstłonięte miejsca karoserii pomalować farbą antykorozyjną.

Podane przez producenta pojazdu punkty mocowania, które posiadają seryjne dopuszczenie, są zachowane.

Należy przestrzegać narodowych wytycznych dotyczących potwierdzenia zamontowań. Niniejszą instrukcję montażu i eksploatacji należy dołączyć do dokumentów samochodu.

Elementy składowe kozła holowniczego.

Pozycja.	Oznaczenie.	Ilość.
1	Rura poprzeczna kozła holowniczego.	1
2	Element boczny	2
3	Obejma.	2
4	Nakładka.	2
5	Uchwyt gniazda wtykowego.	1
6	Śruba z łbem sześciokątnym M 6x16; klasa wytrzymałości 8.8	2
7	Śruba z łbem sześciokątnym M 10x30; klasa wytrzymałości 8.8	2
8	Śruba z łbem sześciokątnym M 10x50; klasa wytrzymałości 10.9	4
9	Śruba z łbem sześciokątnym M 12x1,25x50; klasa wytrzymałości 10.9	10
10	Śruba z łbem sześciokątnym M 16x50; klasa wytrzymałości 8.8	4
11	Podkładka 10,5	10
12	Podkładka 12,5x30x3	20
13	Podkładka 17x30x3	8
14	Nakrętka sześciokątna M 6; klasa wytrzymałości 8	2
15	Nakrętka sześciokątna M 10; klasa wytrzymałości 10	4
16	Nakrętka sześciokątna M 12x1,25; klasa wytrzymałości 10	10
17	Nakrętka sześciokątna M 16; klasa wytrzymałości 8	4
18	Korek zaślepiający.	2
19	Instrukcja montażu.	1

Zakresy dostawy części zamiennych do kozła holowniczego.

Numer części zamiennej.	Oznaczenie.
913 146 650 001	Elementy mocujące włącznie Pozycja. 6-17, 19
942 076 615 001	Obejma. Pozycja. 3
932 065 605 001	Nakładka. Pozycja. 4 (2x)
921 259 608 101	Uchwyt gniazda wtykowego. Pozycja. 5
900 001 503 587	Korek zaślepiający. Pozycja. 18

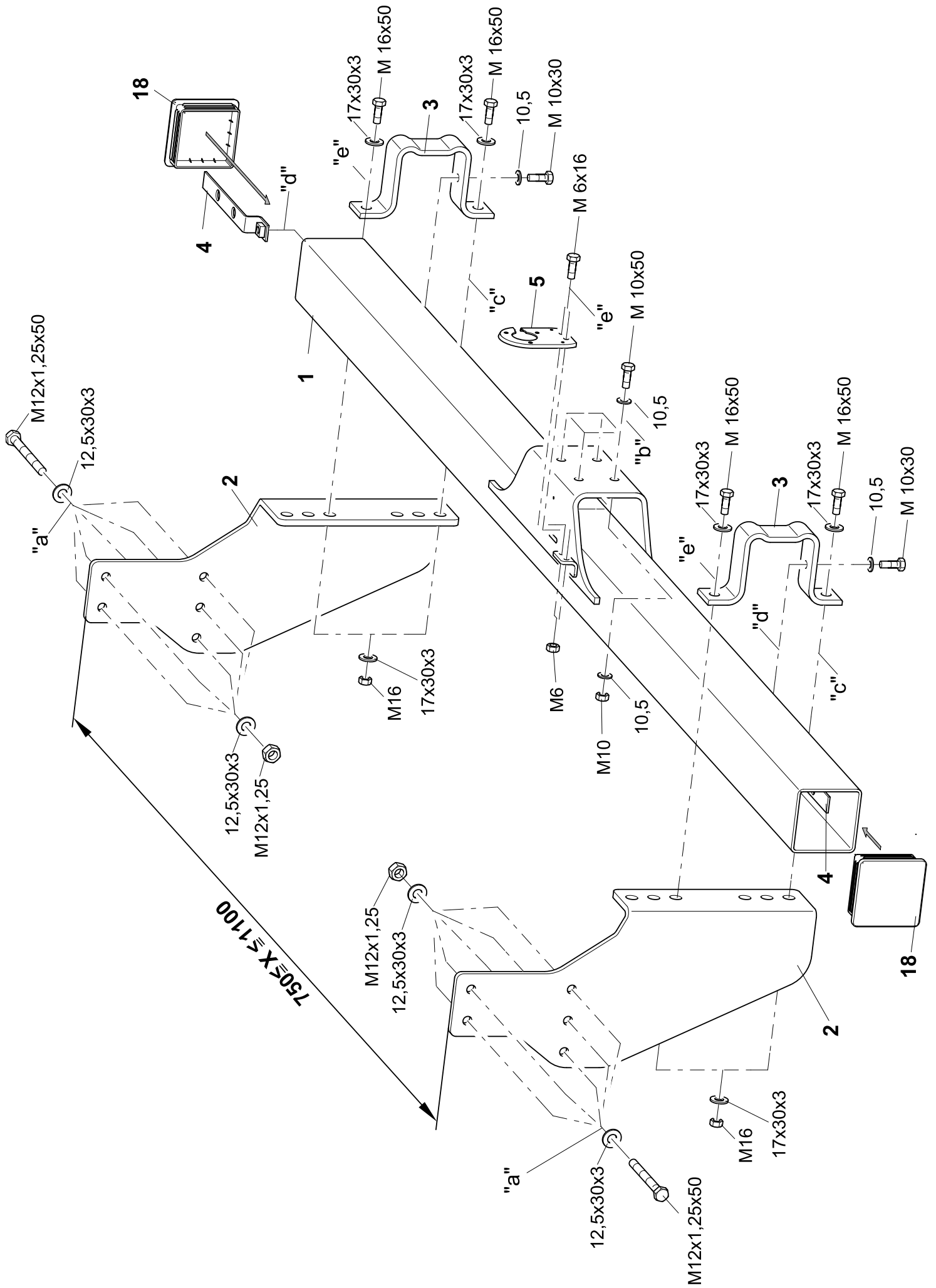
Instrukcja montażu:

- 1.) Ustalić pozycję rury poprzecznej.
- 2.) Za pomocą elementu bocznego "2" ustalić ich pozycję w stosunku do dźwigara podłużnego. (Informacja: w samochodzie DB Atego punkty mocowania są już zaznaczone na dźwigarach podłużnych.)
- 3.) Zaznaczyć otwory na dźwigarach podłużnych w punktach "a" i wykonać je wiertłem o średnicy $\varnothing 13$ mm.
- 4.) Wstępnie przymocować elementy boczne "2" do dźwigarów podłużnych.
- 5.) Przymocować wstępnie rurę poprzeczną "1" za pomocą obejm "3" do elementów bocznych "2". Szablon wiercenia "b" musi przylegać symetrycznie w stosunku do osi środkowej pojazdu.
- 6.) Przewiercić dolną ściankę rury poprzecznej "1" wiertłem o średnicy $\varnothing 11$ mm w punktach "d". Wsunąć nakładki "4" w zakończenia rury poprzecznej "1" i przykręcić w punktach "d" do obejm "3" i rury poprzecznej "1".
- 7.) Następnie ustawić kozioł holowniczy we właściwej pozycji i dokręcić wszystkie połączenia śrubowe z zadaniem momentem dokręcającym.

Pkt. "a"	M12x1,25;	10.9	→ 95 Nm
Pkt. "b"	M10;	10.9	→ 55 Nm
Pkt. "c"	M16;	8.8	→ 170 Nm
Pkt. "d"	M10;	8.8	→ 40 Nm

- 8.) Przymocować w punkcie "e" uchwyt gniazda wtykowego "5".
- 9.) Włożyć zaślepki "18" w prawy i lewy koniec rury poprzecznej.

Zastrzega się możliwość wprowadzenia zmian.



- D -** Der Freiraum nach Anhang VII, Abbildung 30 der Richtlinie 94/20/EG ist zu gewährleisten.
- DK -** Frirommet skal overholdes iht. bilag VII, fig. 30 i direktiv 94/20/EF.
- CZ -** Volný prostor ve smyslu Přílohy VII, obr. 30 Směrnice č. 94/20/EG musí být zaručen.
- E -** Debe garantizarse el espacio libre, conforme al anexo VII, figura 30 de la directiva comunitaria CE/94/20.
- F -** La zone de dégagement doit être garantie conformément à l'annexe VII, illustration 30 de la directive 94/20/CE.
- FIN -** Vapaa tila on taattava direktiivin 94/20/EY liitteen VII, kuvan 30 mukaisesti.
- GB -** The clearance specified in appendix VII, diagram 30 of guideline 94/20/EG must be guaranteed.
- GR -** Πρέπει να εξασφαλίζεται ο ελεύθερος χώρος σύμφωνα με το παράρτημα VII, εικόνα 30 της Οδηγίας 94/20/EOK.
- H -** Biztosítani kell a 94/20/EK irányelv szerinti, VII. számú függelék 30. ábrában jelölt szabad teret.
- I -** Deve essere garantito lo spazio libero secondo l'allegato VII, figura 30 della direttiva 94/20/CE.
- N -** Frirommet etter tillegg VII, avbildning 30 i direktiv 94/20/EEC skal overholdes.
- NL -** De tussenruimte conform supplement VII, afbeelding 30 van de richtlijn 94/20/EG moet in acht worden genomen.
- P -** Garantir a zona livre, conforme Anexo VII, gráfico 30 da Norma 94/20/CE.
- PL -** Należy zagwarantować przestrzeń swobodną według załącznika VII, ilustracja 30 wytycznej 94/20/EG.
- S -** Spelrummet enligt bilaga VII, figur 30 i riktlinje 94/20/EG skall garanteras.
- SLO -** Zagotoviti zračnost po priklopu VII, slika 30, smernice 94/20/EG.
- SK -** Volný priestor v zmysle Prílohy VII, obr. 30 Smernice č. 94/20/EG musí byť zaručený.
- TR -** 94/20/EG Yönetmeliği, Ek VII, Resim 30'da belirtilen serbest alan bürakılmalydır.

