

SIARR

03 - 69



NOTICE DE MONTAGE



315140600001

PREPARATION

- * Abaisser le pot d'échappement.
- * Démontez l'écran thermique.

MONTAGE

- * Mettre en place aux points Rep.X, les 4 écrous cage dans les longerons.
- * Fixer le bras droit B et le bras gauche C aux points X et V avec les ensembles visserie X et V.
- * Fixer l'attelage A avec les bras B et C aux points Y avec l'ensemble visserie Y.

FINITION

- * Serrer l'ensemble de la visserie aux couples indiqués ci-dessous.
- * Remonter l'écran thermique ainsi que le pot d'échappement.

NOTA : UNIQUEMENT 406 COUPE, commander le kit réf. 8560

- * Les 2 équerres du kit se fixent sur les côtés de la traverse d'attelage afin de remplacer les ferrures de fixation du bas de pare-chocs.

BLOC VISSERIE

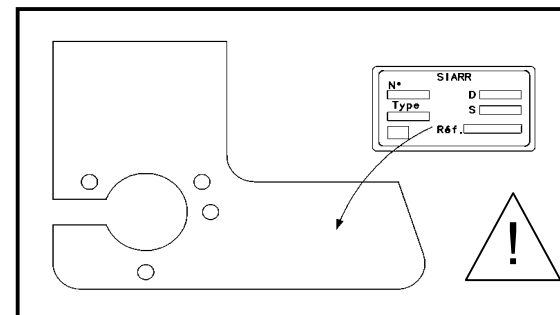
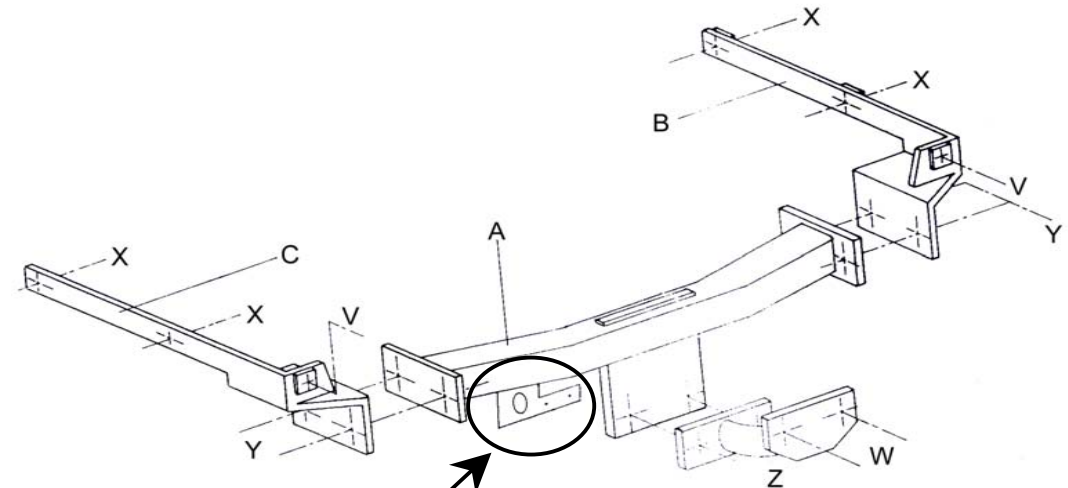
V 2 vis HM12x35
2 rondelles plates 12
2 rondelles CS12
2 écrous cage M12

X 4 vis HM10x35
4 rondelles CS10
4 rondelles plates 10-27
4 écrous cage M10

W 2 vis HM16x45
2 rondelles DEC16
2 écrous HM16

Y 4 vis HM10x35
4 rondelles CS10
4 rondelles plates 10-27
4 écrous HM10

Z 2 vis HM16x45
2 rondelles DEC16
2 écrous HM16



! Coller l'étiquette à l'endroit indiqué.

Type	Homologation de Type n°	Poids Total maxi autorisé	Poids Total remorquable	Charge verticale maxi	Valeur D
Attelage pour Peugeot 406 Berline	e11*94/20*00*0328	2 340 kg	1 200 kg	80 kg	7,78 kN

NOTA : Schéma électrique à l'intérieur de nos faisceaux universels ou personnalisés.

COUPLES DE SERRAGE :

M16	AC8.8	19,5daNm	M12	AC10.9	11,4daNm	M8	AC8.8	2,3daNm
M16	AC10.9	27,5daNm	M10	AC8.8	4,7daNm	M8	AC10.9	3,3daNm
M12	AC8.8	8,1daNm	M10	AC10.9	6,7daNm			

ATTENTION : (pour connaître les caractéristiques d'utilisation consulter la carte grise)

Installé suivant nos recommandations, cet attelage vous donnera entière satisfaction. Nous dégageons toute responsabilité en cas de transformation ou d'utilisation illicite de celui-ci.

SIARR
03 - 69



ASSEMBLY INSTRUCTIONS

WESTFALIA
Automotive
315140600001

PREPARATION

- * Drop the exhaust down.
- * Remove the heat shield.

ASSEMBLY

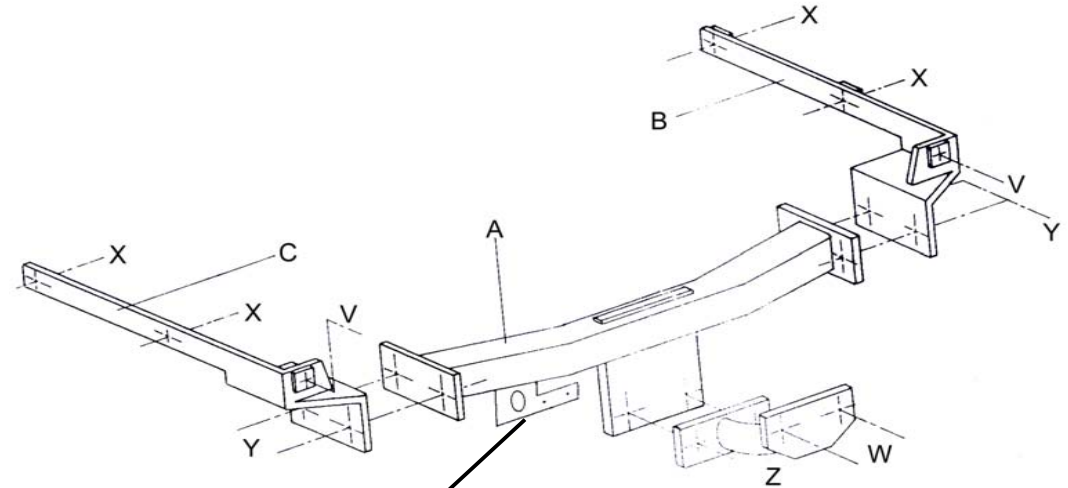
- * Put the 4 cage nuts in place in the longitudinals at the points marked X.
- * Fasten the right arm B and the left arm C to the points marked X and V using fastening kits X and V.
- * Fasten tow bar A with arms B and C to the points marked Y using fastening kit Y.

FINISHING

- * Tighten all of the nuts, bolts and screws to the torques indicated below.
- * Refit the heat shield and the exhaust.

NB : FOR THE 406 COUPE, order kit ref. 8560.

- * The angles brackets from the kit fix to the ends of the tow bar crosspiece to replace the securing brackets from the bottom of the bumper.



FASTENING KIT

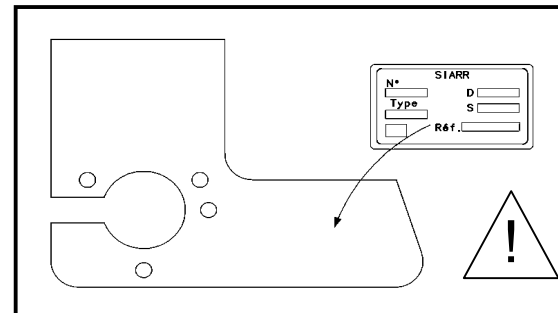
V | 2 off HM12x35 screws
2 off 12 plain washers
2 off CS12 washers
2 off M12 cage nuts

X | 4 off HM10x35 screws
4 off CS10 washers
4 off 10-27 plain washers
4 off M10 cage nuts

W | 2 off HM16x45 screws
2 off DEC16 washers
2 off HM16 nuts

Y | 4 off HM10x35 screws
4 off CS10 washers
4 off 10-27 plain washers
4 off HM10 nuts

Z | 2 off HM16x45 screws
2 off DEC16 washers
2 off HM16 nuts



Affix the sticker in the position

Type	Type Approval No.	Max. Total Authori. Weight	Max. Total Towable Weight	Max. Vertical load	Value D
Tow bar for Peugeot 406 Saloon	e11*94/20*00*0328	2 340 kg	1 200 kg	80 kg	7,78 kN

NB : Electrical diagram inside our universal or custom wiring kits.

TORQUES :

M16	AC8.8	19,5daNm	M12	AC10.9	11,4daNm	M8	AC8.8	2,3daNm
M16	AC10.9	27,5daNm	M10	AC8.8	4,7daNm	M8	AC10.9	3,3daNm
M12	AC8.8	8,1daNm	M10	AC10.9	6,7daNm			

PLEASE NOTE : (to familiarise yourself with the operating characteristics refer to the log)

If this tow bar is fitted in accordance with our recommendations it will give a complete satisfaction. We cannot accept any responsibility in the event of changes to or improper use of this item.

SIARR

03 - 69



MONTÁŽNÍ POSTUP



31514060001

PŘÍPRAVA

- * Sklopte dolů výfuk.
- * Odmontujte tepelný štít.

MONTÁŽ

- * Do bodů zn. X na podélnicích vložte 4 matice s horním přístupem.
- * Pomocí sad šroubů X a V upevněte pravé rameno B a levé rameno C do bodů X a V.
- * Pomocí sady šroubů Y upevněte tažné zařízení A s rameny B a C do bodů Y.

DOKONČOVACÍ PRÁCE

- * Celý komplet utáhněte na níže uvedený utahovací moment.
- * Namontujte zpět tepelný štít a výfuk.

POZNÁMKA : POUZE U VOZU 406 KUPÉ, objednejte soupravu zn. 8560.

- * Rohové výztuhy soupravy se upevňují na boky příčky tažného zařízení, kde nahradí upínací kování ke spodní části nárazníku.

SADY ŠROUBŮ

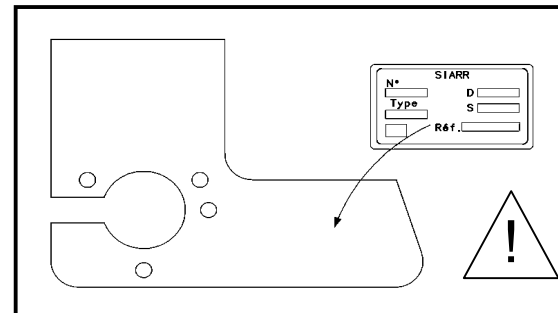
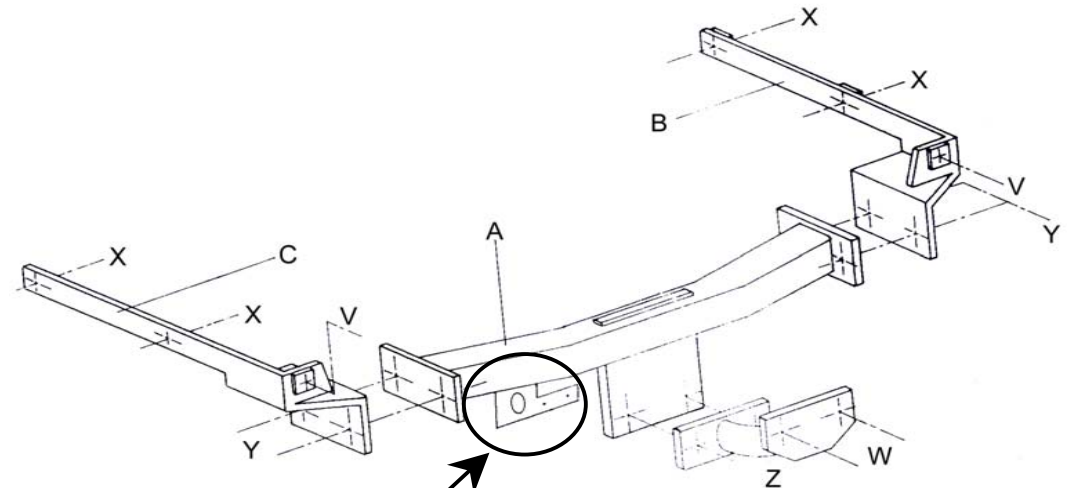
V 2 šrouby HM12x35
2 ploché podložky 12
2 podložky CS12
2 matice přístupem shora M12

Y 4 šrouby HM10x35
4 podložky CS10
4 ploché podložky 10-27
4 matice HM10

W 2 šrouby HM16x45
2 podložky DEC16
2 matice HM16

X 4 šrouby HM10x35
4 podložky CS10
4 ploché podložky 10-27
4 matice přístupem shora M10

Z 2 šrouby HM16x45
2 podložky DEC16
2 matice HM16



! Štítek nalepte na uvedené

Typ	Homologace Typu č.	Celková maximální povolená váha	Celková tažná hmotnost	Maximální ver- tikální zatížení	Hodnota D
Tažné zařízení pro Peugeot 406 Berline	e11*94/20*00*0328	2 340 kg	1 200 kg	80 kg	7,78 kN

POZNÁMKA: Elektrické schéma univerzálních nebo na míru upravených svazků.

UPÍNACÍ MOMENTY:

M16	AC8.8	19,5daNm	M12	AC10.9	11,4daNm	M8	AC8.8	2,3daNm
M16	AC10.9	27,5daNm	M10	AC8.8	4,7daNm	M8	AC10.9	3,3daNm
M12	AC8.8	8,1daNm	M10	AC10.9	6,7daNm			

POZOR: (uživatelské charakteristiky naleznete v technickém průkazu)

Tažné zařízení instalované dle našich doporučení vás plně uspokojí.
V případě přestavby nebo neoprávněného užívání se zbavujeme veškeré odpovědnosti

SIARR

03 - 69



MONTERINGSVEJLEDNING



FIL : BUREAU\NOTICEDEMONTAGE\SIARR\NDM\WESTFALIA\NDM0369-B - FOLIO NDMDANOIS

FORBEREDELSE

- * Sænk udstødningspotten.
- * Afmonter varmeskjoldet.

MONTERING

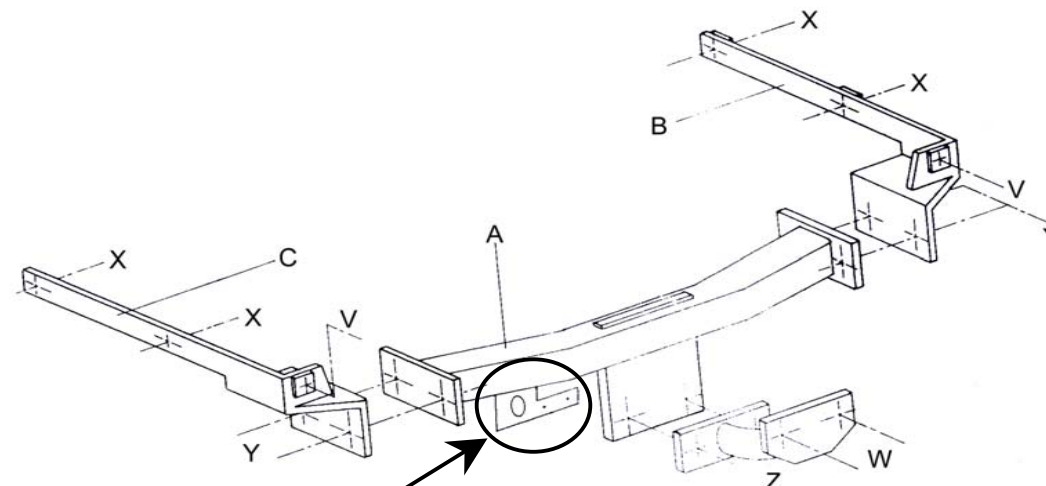
- * Monter de 4 møtrikhuse ved punkterne X i vangerne.
- * Fastgør højre bæream B og venstre bæream C ved punkterne X og V ved hjælp af befæstelserne X og V.
- * Fastgør anhængertrækket A med bæreamene B og C ved punkterne Y ved hjælp af befæstelserne ved Y.

TIL SLUT

- * Tilspænd alle bolte og møtrikker med nedennævnte momenter.
- * Genmonter varmeskjoldet samt udstødningspotten.

NB : KUN FOR 406 COUPÉ bestil kit med res.delsnr. 8560.

- * Kittets vinkelbeslag monteres på siderne af traversen til anhængertrækket for at kunne udskifte beslagene nederst på kofangeren.



BEFÆSTELSER

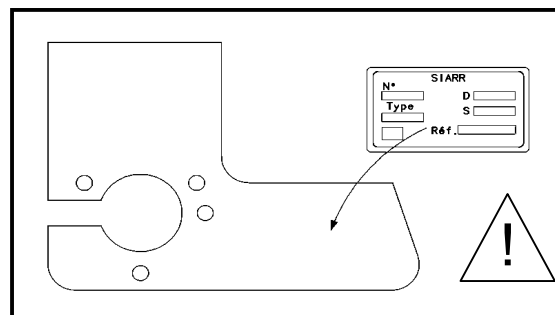
V 2 bolte HM12x35
2 flade skiver 12
2 skiver CS12
2 møtrikhuse M12

X 4 bolte HM10x35
4 skiver CS10
4 flade skiver 10-27
4 møtrikhuse M10

W 2 bolte HM16x45
2 skiver DEC16
2 møtrikker HM16

Y 4 bolte HM10x35
4 skiver CS10
4 flade skiver 10-27
4 møtrikker HM10

Z 2 bolte HM16x45
2 skiver DEC16
2 møtrikker HM16



! Lim mærkaten fast på det dertilhørende sted.

Type	Godkendt typenr.	Totalvægt maks. tilladt	Totalvægt anhængervægt	Kugletryk maks.	Værdi D
Anhængertræk til Peugeot 406 Sedan	e11*94/20*00*0328	2 340 kg	1 200 kg	80 kg	7,78 kN

NB: El-skema for vores universelle eller specielle ledningsnet.

TILSPÆNDINGSMOMENT:

M16	AC8.8	19,5daNm	M12	AC10.9	11,4daNm	M8	AC8.8	2,3daNm
M16	AC10.9	27,5daNm	M10	AC8.8	4,7daNm	M8	AC10.9	3,3daNm
M12	AC8.8	8,1daNm	M10	AC10.9	6,7daNm			

BEMÆRK: (for yderligere oplysninger om anvendelsesforhold henvises der til registreringsattesten)

Hvis dette anhængertræk monteres i henhold til vores anvisninger, vil det være til din fulde tilfredshed. Vi fralægger os ethvert ansvar ved ulovlig ændring eller brug af anhængertrækket.

SIARR

03 - 69



MONTAGANLEITUNG



31514060001

VORBEREITUNG

- * Den Auspufftopf absenken.
- * Den Wärmeschild abmontieren.

MONTAGE

- * Die 4 Haltemuttern an die Punkten Pos. X in den Längsträgern positionieren.
- * Den rechten Arm B und den linken Arm C mit den Schraubensätzen X und V an den Punkten X und V befestigen.
- * Die Kupplung A mit den Armen B und C mit dem Schraubensatz Y an den Punkten Y befestigen.

FERTIGSTELLUNG

- * Alle Schrauben mit den nachstehend angegebenen Drehmomenten festziehen.
- * Den Wärmeschild und den Auspufftopf wieder anbringen.

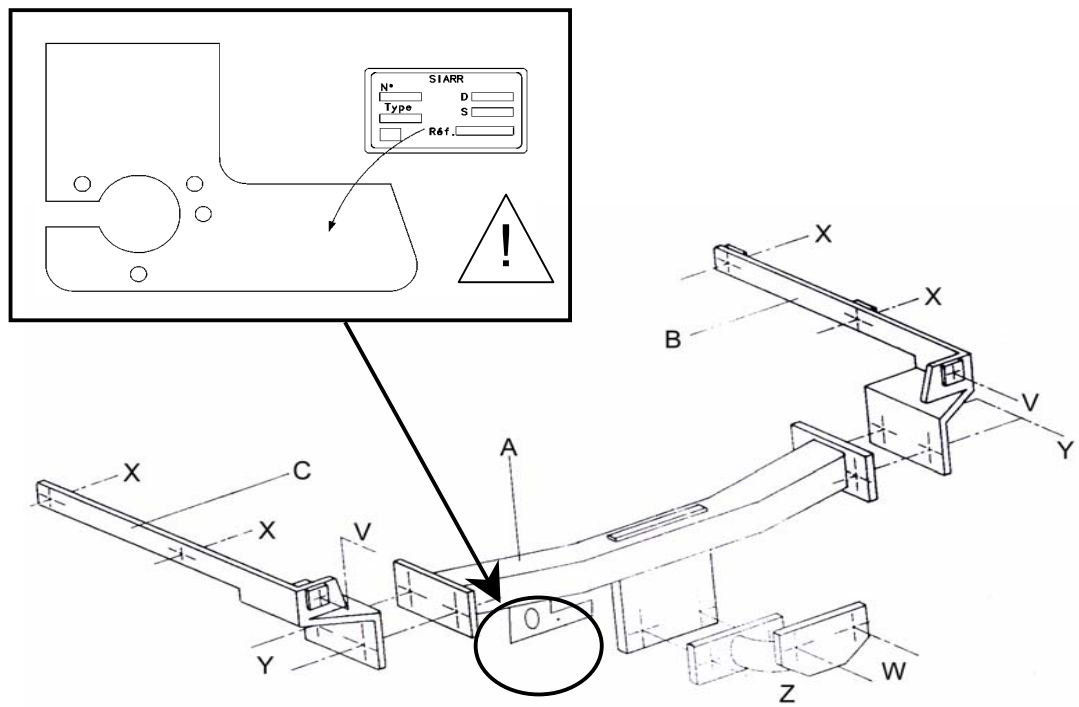
HINWEIS : NUR 406 COUPE, Einbausatz mit der Artikelnr. 8560 bestellen.

- * Die Winkel des Einbausatzes werden an den Seiten der Kupplungsstange befestigt und ersetzen die unteren Stoßstangenverriegelungen.

SCHRAUBENSATZ

V	2 Schrauben HM12x35	X	4 Schrauben HM10x35
	2 flache Scheiben 12		4 Scheiben CS10
	2 Scheiben CS12		4 flache Scheiben 10-27
	2 Haltemuttern M12		4 Haltemuttern M10
W	2 Schrauben HM16x45	Y	4 Schrauben HM10x35
	2 Scheiben DEC16		4 Scheiben CS10
	2 Schraubenmuttern HM16		4 flache Scheiben 10-27
Z	2 Schrauben HM16x45		4 Schraubenmuttern HM10
	2 Scheiben DEC16		
	2 Schraubenmuttern HM16		

! Das Etikett auf die vorgesehene Stelle



Typ	Amtliche Zulassung vom Typ Nr.	Maximal zulässiges Gesamtgewicht	Maximal zulässiges Gesamtanhängelast	Vertikale Höchstlast	Wert D
Kupplung für Peugeot 406 Limousine	e11*94/20*00*0328	2 340 kg	1 200 kg	80 kg	7,78 kN

HINWEIS: Elektroschema liegt unseren allgemein oder individuell einsetzbaren Kabelbäumen bei.

ANZUGSDREHMOMENTE:

M16	AC8.8	19,5daNm	M12	AC10.9	11,4daNm	M8	AC8.8	2,3daNm
M16	AC10.9	27,5daNm	M10	AC8.8	4,7daNm	M8	AC10.9	3,3daNm
M12	AC8.8	8,1daNm	M10	AC10.9	6,7daNm			

ACHTUNG: (Nutzungsmerkmale siehe Fahrzeugschein)

Diese Kupplung wird Sie voll zufrieden stellen, sofern Sie sie unseren Empfehlungen gemäß einbauen. Im Falle der unerlaubten Veränderung oder des unerlaubten Gebrauchs der Kupplung lehnen wir jede Haftung ab.

SIARR

03 - 69



ΣΗΜΕΙΩΣΗ ΤΟΠΟΘΕΤΗΣΗΣ



315140600001

ΠΡΟΕΤΟΙΜΑΣΙΑ

- * Χαμηλώστε το σιλανσιέ της εξαγωγής.
- * Αποτοποθετήστε τον θερμικό θώρακα.

ΤΟΠΟΘΕΤΗΣΗ

- * Τοποθετήστε στα σημεία Rep.X τα 4 περικόχλια κλωβού στις μηκίδες.
- * Στερεώστε τον δεξιό βραχίονα B και τον αριστερό βραχίονα C στα σημεία X και V με τα σύνολα κοχλιών X και V.
- * Στερεώστε το σύστημα ρυμούλκησης A με τους βραχίονες B και C στα σημεία Y με το σύνολο των κοχλιών Y.

ΤΕΛΕΙΩΜΑ

- * Σφίξτε όλες τις βίδες με ροπή στρέψης όπως αναφέρεται παρακάτω.
- * Επανατοποθετήστε τον θερμικό θώρακα καθώς και το σιλανσιέ της εξαγωγής.

ΣΗΜΕΙΩΣΗ : MONON ΓΙΑ ΤΟ 406 COUPE, παραγγείλετε το kit réf.8560.

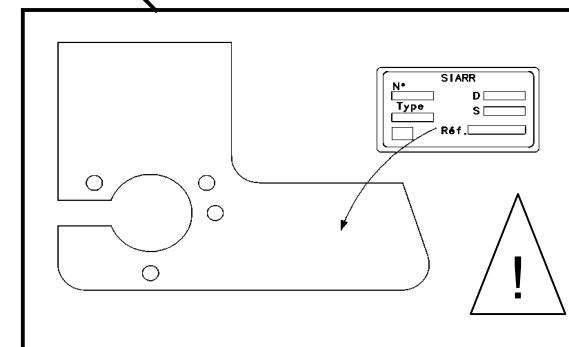
- * Οι γωνιές του kit στερεώνονται στα πλάγια της τραβέρσας του συστήματος ρυμούλκησης, προκειμένου να αντικαταστήσουν τα προσαρτήματα στερέωσης του κάτω μέρους του προφυλακτήρα.

BLOC VISSERIE

V	2 βίδες HM12x35	X	4 βίδες HM10x35
	2 ροδέλες πλακέ 12		4 ροδέλες CS10
	2 ροδέλες CS12		4 ροδέλες πλακέ 10-27
	2 περικόχλια ΚΛΩΒΟΥ M12		4 περικόχλια ΚΛΩΒΟΥ M10
W	2 βίδες HM16x45	Y	4 βίδες HM10x35
	2 ροδέλες DEC16		4 ροδέλες CS10
	2 περικόχλια HM16		4 ροδέλες πλακέ 10-27
			4 περικόχλια HM10
Z	2 βίδες HM16x45		
	2 ροδέλες DEC16		
	2 περικόχλια HM16		



Κολλήστε την ετικέτα στο ενδεικνυόμενο σημείο



Τύπος	Εγκριση Τύπου αριθ.	Ολικό Βάρος μέγ Επιτρεπόμενο	Ολικό Βάρος ρυμούλκησημο	Κατακόρυφο φορτίομέγ.	Τιμή D
Σύστημα Peugeot 406 Berline	e11*94/20*00*0328	2 340 kg	1 200 kg	80 kg	7,78 kN

ΣΗΜΕΙΩΣΗ : Ηλεκτρικό κύκλωμα στο εσωτερικό των γενικής χρήσεως δεσμών μας ή προσωποποιημένων.

ΡΟΠΕΣ ΣΤΡΕΨΗΣ ΓΙΑ ΤΗΝ ΣΥΣΦΙΞΗ

M16	AC8.8	19,5daNm	M12	AC10.9	11,4daNm	M8	AC8.8	2,3daNm
M16	AC10.9	27,5daNm	M10	AC8.8	4,7daNm	M8	AC10.9	3,3daNm
M12	AC8.8	8,1daNm	M10	AC10.9	6,7daNm			

ΠΡΟΣΟΧΗ : (για να πληροφορηθείτε τα χαρακτηριστικά χρήσης συμβουλευτείτε την γκριζα κάρτα)

Εγκατεστημένο σύμφωνα με τις συστάσεις μας, αυτό το σύστημα ρυμούλκησης θα σας ικανοποιήσει πλήρως.

Απεκδύομεθα π□σης ευθύνης σε περίπτωση μετατροπής ή παράνομης χρήσης αυτού.



PREPARACIÓN

- * Bajar el tubo de escape.
- * Desmontar la pantalla térmica.

MONTAJE

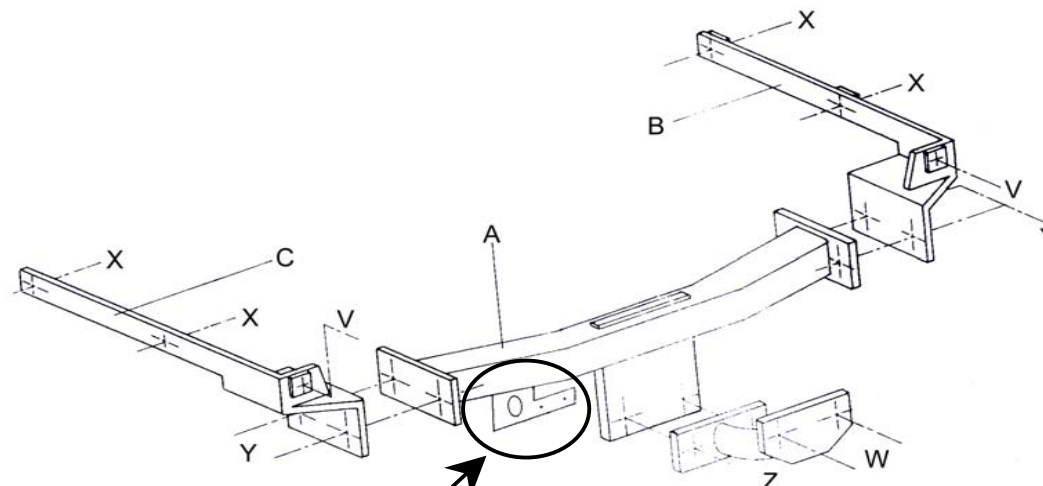
- * Colocar en los puntos Marca Rep. X las 4 tuercas clip en los largueros.
- * Fijar el brazo derecho B y el brazo izquierdo C en los puntos X y V con los conjuntos de tornillería X y V.
- * Fijar el enganche A con los brazos B y C en los puntos Y con el conjunto de tornillería Y.

ACABADO

- * Apretar el conjunto de la tornillería con los pares abajo indicados.
- * Volver a montar la pantalla térmica y el tubo de escape.

NOTA : ÚNICAMENTE 406 CUPÉ, pedir el kit ref.8560.

- * Las escuadras del kit se fijan en los lados de la travesía de enganche, para sustituir los herrajes de fijación de la parte inferior del parachoques.



BLOQUE TORNILLERÍA

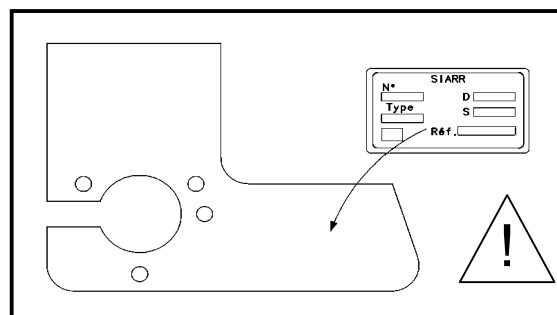
- V**
- 2 tornillos HM12x35
 - 2 arandelas planas 12
 - 2 arandelas CS12
 - 2 tuercas clip M12

- X**
- 4 tornillos HM10x35
 - 4 arandelas CS10
 - 4 arandelas planas 10-27
 - 4 tuercas clip M10

- W**
- 2 tornillos HM16x45
 - 2 arandelas DEC16
 - 2 tuercas HM16

- Y**
- 4 tornillos HM10x35
 - 4 arandelas CS10
 - 4 arandelas planas 10-27
 - 4 tuercas HM10

- Z**
- 2 tornillos HM16x45
 - 2 arandelas DEC16
 - 2 tuercas HM16



! Pegar la etiqueta en el lugar indicado

Tipo	Homologación de Tipo nº	Peso Total máximo autorizado	Peso Total remolcable	Carga vertical máxima	Valor D
Enganche para Peugeot 406 Berlina	e11*94/20*00*0328	2 340 kg	1 200 kg	80 kg	7,78 kN

NOTA: Esquema eléctrico en el interior de nuestros haces universales o personalizados.

PARES DE APRIETE:

M16	AC8.8	19,5daNm	M12	AC10.9	11,4daNm	M8	AC8.8	2,3daNm
M16	AC10.9	27,5daNm	M10	AC8.8	4,7daNm	M8	AC10.9	3,3daNm
M12	AC8.8	8,1daNm	M10	AC10.9	6,7daNm			

ATENCIÓN: (para conocer las características de utilización, consultar el permiso de circulación)

Instalado siguiendo nuestras recomendaciones, este enganche le dará total satisfacción. No asumiremos ninguna responsabilidad en caso de que haya sido transformado o utilizado ilícitamente

SIARR

03 - 69



ASENNUSOHJEET



VALMISTELU

- * Laske pakoputkea alas.
- * Irrota lämpösuoja.

ASENNUS

- * Laita 4 mutteria paikoilleen pisteisiin kohtaan X 4 pitkittäispaikkeissa.
- * Kiinnitä oikea varsi B ja vasen varsi C pisteisiin X ja V kiinnityskokonaisuuksien X ja V avulla.
- * Kiinnitä vetokoukku A varsien B ja C kanssa pisteisiin Y kiinnityskokonaisuuden Y avulla.

VIIMEISTELY

- * Kiristä ruuvit, mutterit ja pultit ilmoitetuilla momenteilla.
- * Laita lämpösuoja ja pakoputki takaisin.

HUOM : VAIN 406 COUPE, tilaa sarja viite 8560.

- * Sarjan kulmakappaleet kiinnitetään vetokoukun poikkipuomin sivuille, jotta puskurin alakiinnikkeet voi vaihtaa.

KIINNITYSKOKONAISUUS

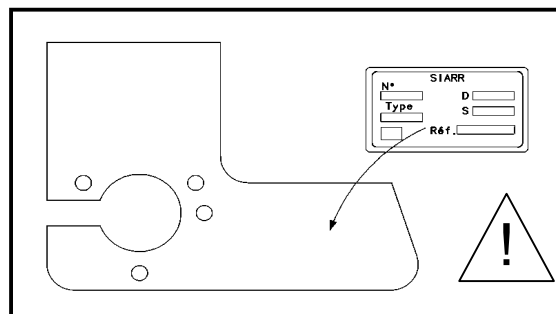
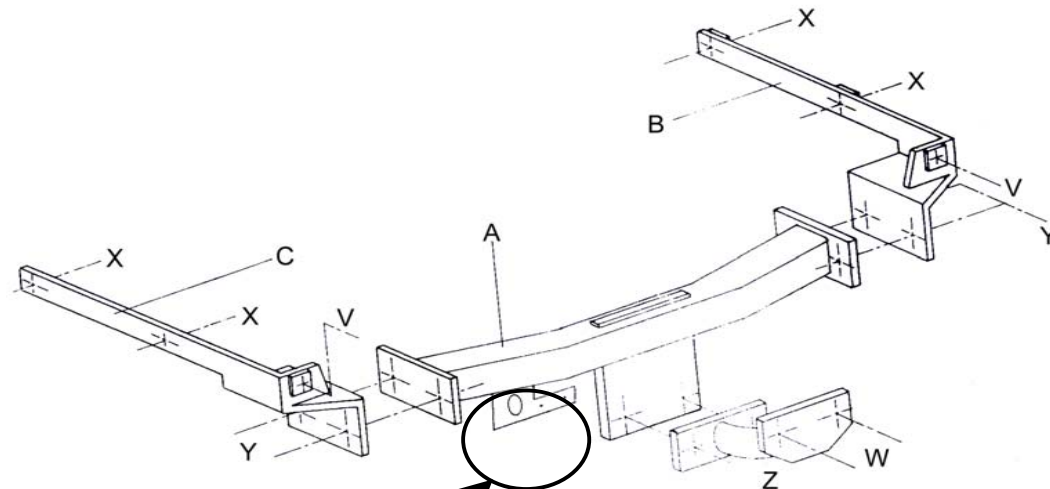
V 2 ruuvia HM12x35
2 litteää välilevyä 12
2 välilevyä CS12
2 mutterit M12

X 4 ruuvia HM10x35
4 välilevyä CS10
4 litteää välilevyä 10-27
4 mutterit M10

W 2 ruuvia HM16x45
2 välilevyä DEC16
2 mutteria HM16

Y 4 ruuvia HM10x35
4 välilevyä CS10
4 litteää välilevyä 10-27
4 mutteria HM10

Z 2 ruuvia HM16x45
2 välilevyä DEC16
2 mutteria HM16



! Liimaa etiketti ilmoitettuun paikkaan

Tyyppi	Tyyppihyväksyntä Numero	Suuri sallittu kokonaiskuorma	Vedettävissä oleva kokonaispaino	Suurin sallittu pystysuora rasitus	Arvo D
Vetokoukku Peugeot 406 Berline	e11*94/20*00*0328	2 340 kg	1 200 kg	80 kg	7,78 kN

HUOM: Sähköpiirros on yleisjohtojen tai yksilöllisten johtojen mukana.

KIRISTYSMOMENTIT:

M16	AC8.8	19,5daNm	M12	AC10.9	11,4daNm	M8	AC8.8	2,3daNm
M16	AC10.9	27,5daNm	M10	AC8.8	4,7daNm	M8	AC10.9	3,3daNm
M12	AC8.8	8,1daNm	M10	AC10.9	6,7daNm			

HUOMIO: (käyttöominaisuuksiin tutustumiseksi on katsottava rekistreriotetta)

Suosituksen mukaan asennettuna tämä vetokoukku täyttää odotuksesi.
Emme ota vastuuta, jos laitetta muutetaan tai käytetään ohjeiden vastaisesti.

SIARR

03 - 69



AVVERTENZE PER IL MONTAGGIO



315140600001

PREPARAZIONE

- * Abbassare la marmitta di scarico.
- * Smontare lo schermo termico.

MONTAGGIO

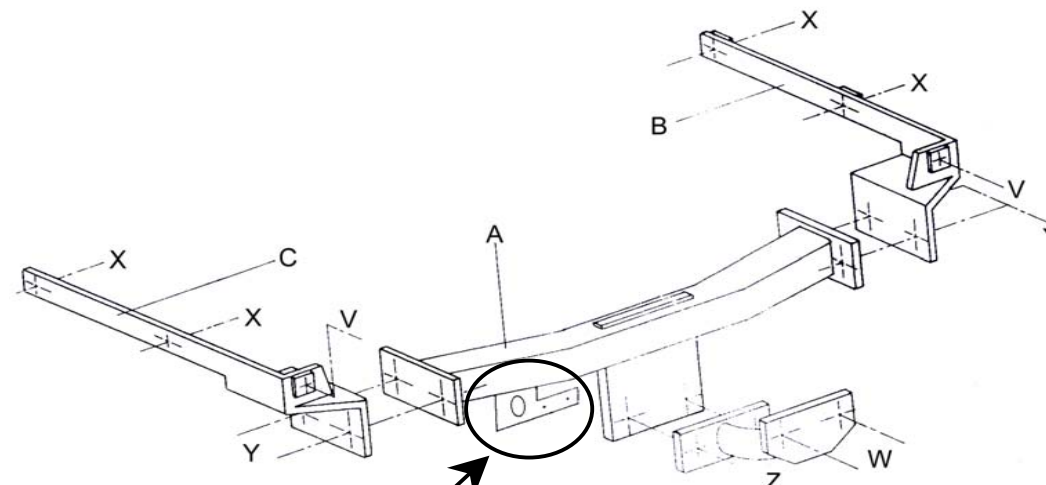
- * Posizionare nei punti rif..X i 4 dadi in gabbia nei longheroni.
- * Fissare il braccio destro B ed il braccio sinistro C nei punti X e V con i gruppi viteria X e V.
- * Fissare il gancio di traino A con le braccia B e C nei punti Y con il gruppo viteria Y.

RIFINITURA

- * Stringere il gruppo della viteria alle coppie qui di seguito indicate.
- * Rimontare lo schermo termico così come la marmitta di scarico.

NOTA : SOLAMENTE PER LA 406 COUPE', ordinare il kit rif.8560.

- * Le squadre del kit si fissano sui lati della traversa del gancio di traino, per rimpiazzare la ferramenta di fissaggio sotto il paraurti.



BLOCCO VITERIA

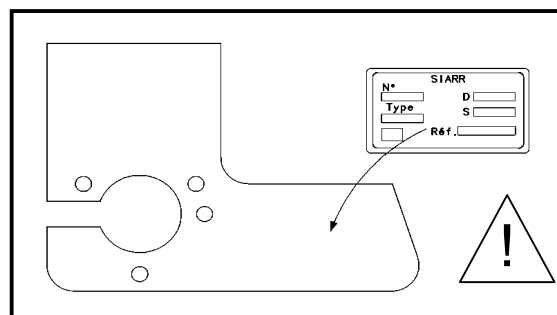
- V**
- 2 viti HM12x35
 - 2 rondelle piette 12
 - 2 rondelle CS12
 - 2 dadi in gabbia M12

- X**
- 4 viti HM10x35
 - 4 rondelle CS10
 - 4 rondelle piette 10-27
 - 4 dadi in gabbia M10

- W**
- 2 viti HM16x45
 - 2 rondelle DEC16
 - 2 dadi HM16

- Y**
- 4 viti HM10x35
 - 4 rondelle CS10
 - 4 rondelle piette 10-27
 - 4 dadi HM10

- Z**
- 2 viti HM16x45
 - 2 rondelle DEC16
 - 2 dadi HM16



! Incollare l'etichetta nel posto

Tipo	Omologazione di Tipo n°	Peso totale massimo autorizzato	Peso totale Rimorchiabile	Carico verticale massimo	Valore D
Gancio da traino per Peugeot 406 Berlina	e11*94/20*00*0328	2 340 kg	1 200 kg	80 kg	7,78 kN

NOTA : Schema elettrico all'interno dei nostri fasci universali o personalizzati.

COPPIE DI SERRAGGIO :

M16	AC8.8	19,5daNm	M12	AC10.9	11,4daNm	M8	AC8.8	2,3daNm
M16	AC10.9	27,5daNm	M10	AC8.8	4,7daNm	M8	AC10.9	3,3daNm
M12	AC8.8	8,1daNm	M10	AC10.9	6,7daNm			

ATTENZIONE : (per conoscere le caratteristiche d'uso consultare il libretto di circolazione)

Installato seguendo le nostre raccomandazioni, questo gancio da traino vi lascerà completamente soddisfatti.

Respingiamo ogni responsabilità in caso di trasformazione o utilizzo illecito dello stesso.

SIARR

03 - 69



MONTAGEHANDLEIDING



315140600001

VOORBEREIDING

- * Laat de uitlaat zakken.
- * Demonteer het hitteschild.

MONTAGE

- * Plaats de 4 wioldopmoeren op punten X in de langsliggers.
- * Bevestig de rechterarm B en de linkerarm C op punten X en V met behulp van alle schroeven X en V.
- * Bevestig de koppeling A met de armen B en C op punten Y en met behulp van alle schroeven Y

AFWERKING

- * Draai alle schroeven vast volgens onderstaande aandraaimomenten.
- * Zet het hitteschild en de uitlaat weer terug.

NOTA BEBE : ALLEEN VOOR 406 COUPE, de kit ref.8560 bestellen.

- * De hoekijzers van de kit worden aan de zijkanten van de dwarsligger van de koppeling bevestigd. Zij vervangen het ijzerwerk van de onderbevestiging van de bumper.

SCHROEFBLOK

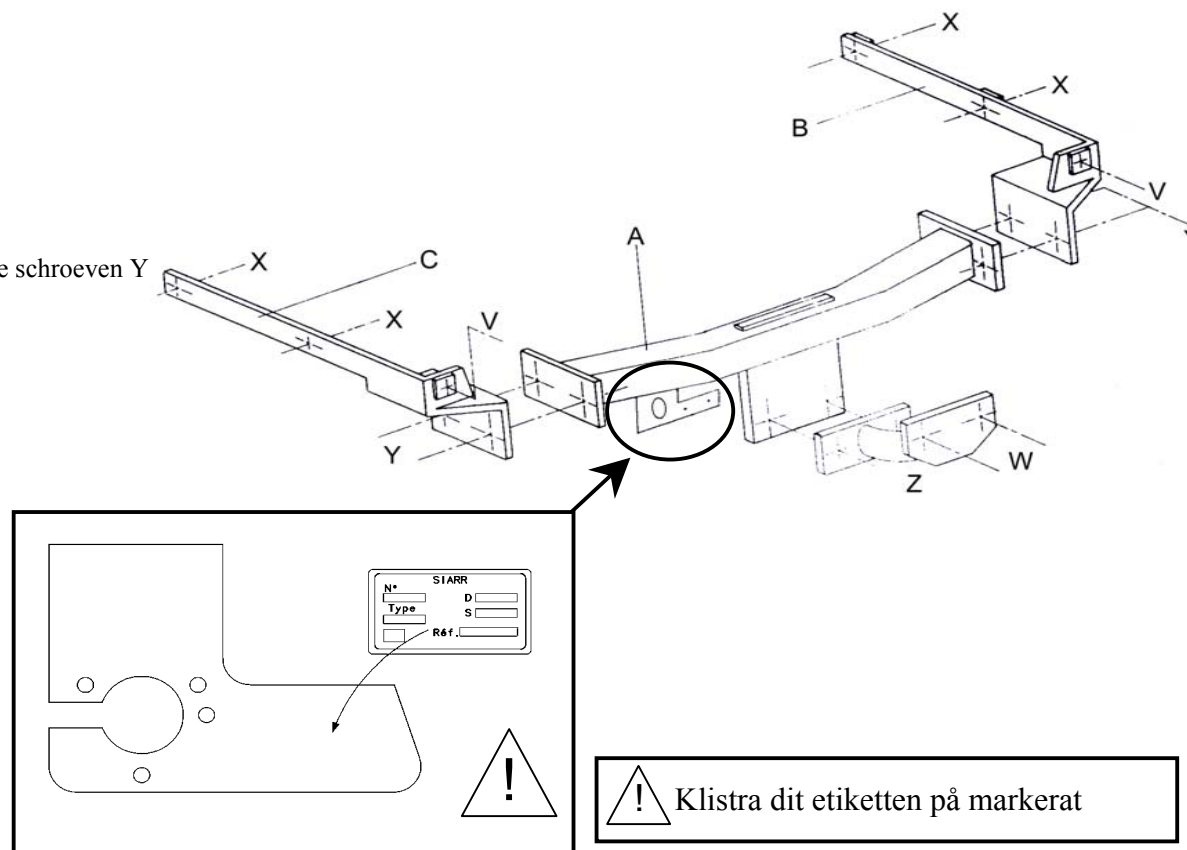
V 2 schroeven HM12x35
2 drukplaten 12
2 ringen CS12
2 wioldopmoeren M12

X 4 schroeven HM10x35
4 ringen CS10
4 drukplaten 10-27
4 wioldopmoeren M10

W 2 schroeven HM16x45
2 ringen DEC16
2 moeren HM16

Y 4 schroeven HM10x35
4 ringen CS10
4 drukplaten 10-27
4 moeren HM10

Z 2 schroeven HM16x45
2 ringen DEC16
2 moeren HM16



Type	Goedkeuring Type n°	Max. toegestaan totaalgewicht	Totaal laadgewicht	Max. verticale belasting	Waarde D
Koppeling voor Peugeot 406 Sedan	e11*94/20*00*0328	2 340 kg	1 200 kg	80 kg	7,78 kN

NOTA BENE: Bedradingsschema aan binnenkant van onze universele bundels of gepersonaliseerd.

AANDRAAIMOMENTEN:

M16	AC8.8	19,5daNm	M12	AC10.9	11,4daNm	M8	AC8.8	2,3daNm
M16	AC10.9	27,5daNm	M10	AC8.8	4,7daNm	M8	AC10.9	3,3daNm
M12	AC8.8	8,1daNm	M10	AC10.9	6,7daNm			

LET OP: (voor gebruikskennmerken het kentekenbewijs raadplegen)

Indien u de koppeling volgens onze aanbevelingen heeft geïnstalleerd, zal het u tot volle tevredenheid stemmen. Wij stellen ons niet aansprakelijk in geval van wijziging of onrechtmatig gebruik.

SIARR

03 - 69



MONTERINGSVEILEDNING



31514060001

FORBEREDELSE

- * Senk eksospotten.
- * Demonter varmeskjermen.

MONTERING

- * Plasser de 4 hylsemutterne ved punktene X i lengdebjelkene.
- * Fest høyre bæream B og venstre bæream C til punktene X og V med skruesettene X og V.
- * Fest tilhengerfestet A med bæreamene B og C til punktene Y med skruesettet Y.

ENDELIG UTFØRING

- * Stram til skruene i henhold til dreiningsmomentene angitt under.
- * Monter varmeskjermen samt eksospotten igjen.

MERKNAD : KUN FOR 406 COUPE, bestill settet ref. 8560.

- * Vinkelbeslagene skal festes på sidene av tverrstangen på tilhengerfestet, slik at de erstatter monteringsbeslagene nederst på støtfangeren.

BLOC VISSERIE

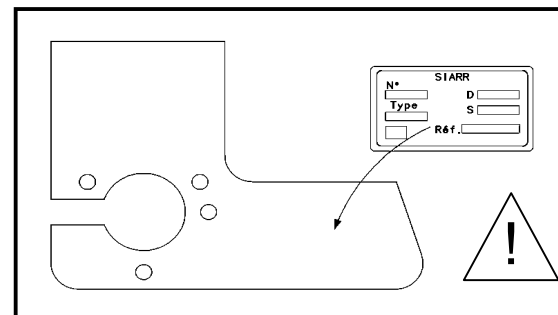
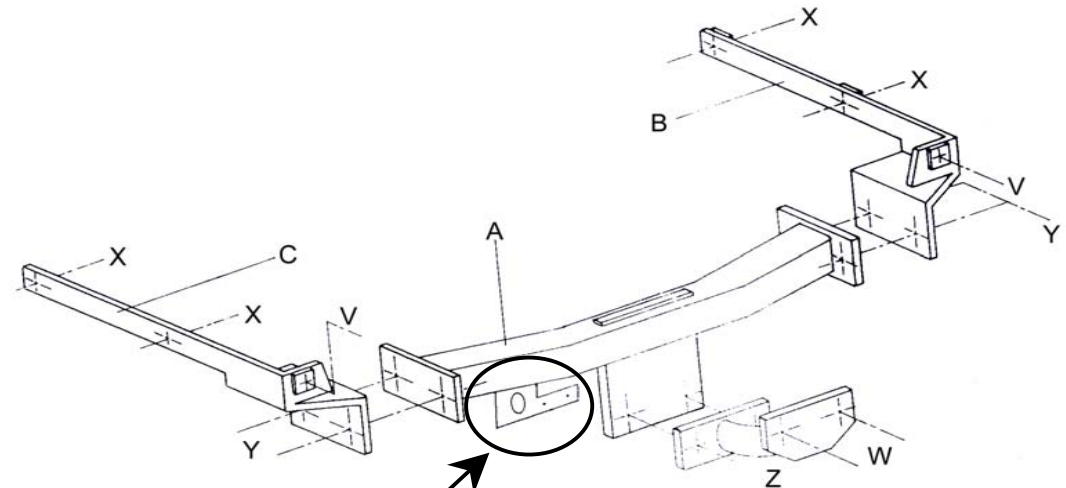
V 2 skruer HM12x35
2 tetningsskiver 12
2 skiver CS12
2 hylsemuttere M12

X 4 skruer HM10x35
4 skiver CS10
4 tetningsskiver 10-27
4 hylsemuttere M10

W 2 skruer HM16x45
2 skiver DEC16
2 muttere HM16

Y 4 skruer HM10x35
4 skiver CS10
4 tetningsskiver 10-27
4 muttere HM10

Z 2 skruer HM16x45
2 skiver DEC16
2 muttere HM16



! Lim etiketten på som angitt

Type	Homologering type nr.	Total vekt maks. godkjent	Total vekt mulig med tilhenger	Totalvekt tilhenger maks. avstand	Verdi D
Tilhengerfeste til Peugeot 406 Berline	e11*94/20*00*0328	2 340 kg	1 200 kg	80 kg	7,78 kN

MERKNAD: Elektrisk skjema finnes i våre generelle eller personliggjorte brosjyrer.

DREININGSMOMENTER:

M16	AC8.8	19,5daNm	M12	AC10.9	11,4daNm	M8	AC8.8	2,3daNm
M16	AC10.9	27,5daNm	M10	AC8.8	4,7daNm	M8	AC10.9	3,3daNm
M12	AC8.8	8,1daNm	M10	AC10.9	6,7daNm			

ADVARSEL: (for kunnskap om bruksegenskapene, se vognkortet)

Ved å installere innretningen i samsvar med våre anbefalinger vil du få maksimalt utbytte av dette tilhengerfestet.

Vi fraskriver oss alt ansvar hvis tilhengerfestet endres eller brukes på ulovlig måte.

SIARR

03 - 69



INSTRUKCJA MONTAŻU



31514060001

PRZYGOTOWANIE

- * Obniżyć tłumik wydechu.
- * Zdemontować osłonę termiczną.

MONTAŻ

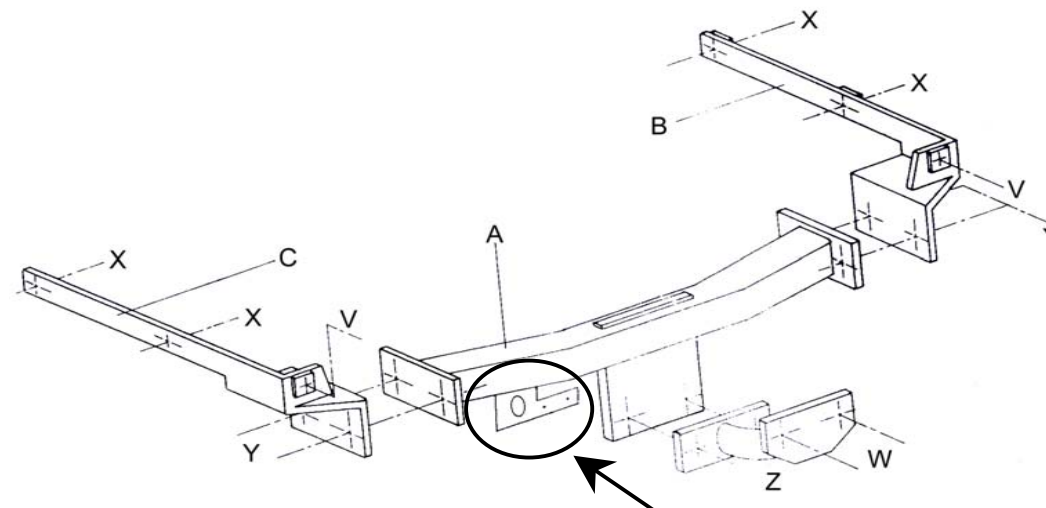
- * Umieścić w podłużnicach, w punktach X, 4 nakrętki osłaniające.
- * Zamocować ramię prawe B i ramię lewe C w punktach X i V, za pomocą śrub X i V.
- * Umocować dyszel holowniczy A do ramion B i C w punktach Y, za pomocą śrub Y.

WYKOŃCZENIE

- * Dokręcić wszystkie śruby według momentów dokręcenia wskazanych poniżej.
- * Zamontować z powrotem osłonę termiczną i tłumik wydechu.

UWAGA : WYŁĄCZNIE DLA MODELU 406 COUPÉ, zamówić zestaw nr 8560

- * Trójniki z zestawu są mocowane po bokach listwy poprzecznej dyszla i zastępują okucia mocujące dolną część zderzaka.



ZESTAW ŚRUB

V 2 śruby HM12x35
2 płaskie podkładki okrągłe 12
2 okrągłych podkładkach CS12
2 nakrętka osłaniająca M12

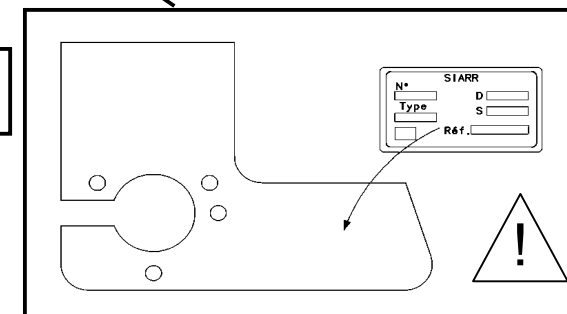
X 4 śruby HM10x35
4 okrągłych podkładkach CS10
4 płaskie podkładki okrągłe 10-27
4 nakrętka osłaniająca M10

W 2 śruby HM16x45
2 okrągłych podkładkach DEC16
2 nakładki HM16

Y 4 śruby HM10x35
4 okrągłych podkładkach CS10
4 płaskie podkładki okrągłe 10-27
4 nakładki HM10

Z 2 śruby HM16x45
2 okrągłych podkładkach DEC16
2 nakładki HM16

⚠ Nakleić etykietę w oznaczonym



Typ	Homologacja typu nr	Ciężar całkowity <small>holowania / dopuszczalny</small>	Ciężar całkowity <small>holowania / dopuszczalny</small>	Maksymalne obciążenie pionowe	Wartość D
Dyszel holowniczy do Peugeot 406 Berline	e11*94/20*00*0328	2 340 kg	1 200 kg	80 kg	7,78 kN

Uwaga: schemat elektryczny dołączony do wiązki podłączeniowej uniwersalnej lub specjalnej

MOMENTY DOKRĘCENIA

M16	AC8.8	19,5daNm	M12	AC10.9	11,4daNm	M8	AC8.8	2,3daNm
M16	AC10.9	27,5daNm	M10	AC8.8	4,7daNm	M8	AC10.9	3,3daNm
M12	AC8.8	8,1daNm	M10	AC10.9	6,7daNm			

UWAGA (charakterystyki użytkowania należy sprawdzić w dowodzie rejestracyjnym)

Dyszel holowniczy będzie funkcjonował we właściwy sposób po zainstalowaniu go zgodnie z zaleceniami.
Nie ponosimy żadnej odpowiedzialności w przypadku wprowadzenia zmian lub niedozwolonego użycia

SIARR

03 - 69



MONTERINGSANVISNING



FÖRBEREDELSE

- * Ta ned avgasröret.
- * Ta bort värmeskölden.

MONTERING

- * Placera de 4 armeringsmuttrarna inuti långbalkarna i punkterna X.
- * Fäst höger arm B och vänster arm C i punkterna X och V med skruvblock X och V.
- * Fäst kopplingsanordningen A med armar B och C i punkterna Y med skruvblock Y.

SLUTLIGEN

- * Utför vridmomentet enligt anvisningarna här nedan.
- * Sätt tillbaka värmeskölden och avgasröret.

MÄRK VÄL : ENDAST SNITT 406, beställ kittet med ref.nr 8560.

- * Kittets vinkelbeslag fäster du på långbalkens sidor för att byta ut fästbeslagen på stöthållarens nedre del.

SKRUVBLOCK

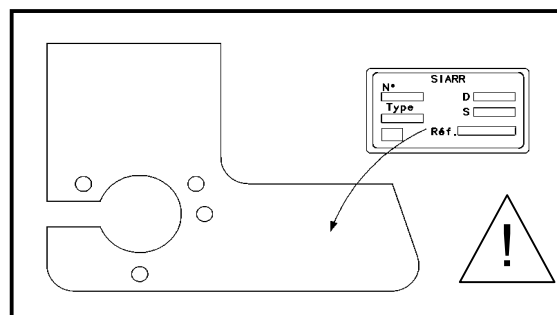
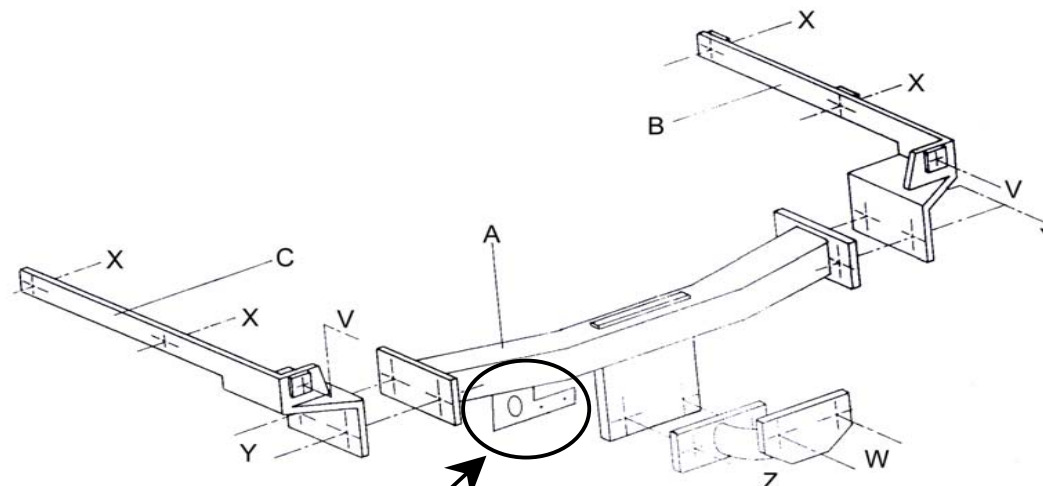
V 2 skruvar HM12x35
2 rundbrickor 12
2 fjäderbrickor CS12
2 armeringsmutter M12

X 4 skruvar HM10x35
4 fjäderbrickor CS10
4 rundbrickor 10-27
4 armeringsmutter M10

W 2 skruvar HM16x45
2 fjäderbrickor DEC16
2 muttrar HM16

Y 4 skruvar HM10x35
4 fjäderbrickor CS10
4 rundbrickor 10-27
4 muttrar HM10

Z 2 skruvar HM16x45
2 fjäderbrickor DEC16
2 muttrar HM16



! Klistra dit etiketten på markerat

Typexemplar	Typgodkännande Av typexemplar n°	Totalvikt Maxi-vikt	Totalvikt bogserbar	Vertikal maxi-vikt	Värde D
Montering av Peugeot 406 Berline	e11*94/20*00*0328	2 340 kg	1 200 kg	80 kg	7,78 kN

Observera: Elektriskt schema finns i våra allmänna eller mer specialiserade anvisningar

VRIDMOMENT:

M16	AC8.8	19,5daNm	M12	AC10.9	11,4daNm	M8	AC8.8	2,3daNm
M16	AC10.9	27,5daNm	M10	AC8.8	4,7daNm	M8	AC10.9	3,3daNm
M12	AC8.8	8,1daNm	M10	AC10.9	6,7daNm			

VARNING: (Läs igenom det grå bladet för att ta reda på rådande användningsvillkor)

Om du monterar produkten enligt våra anvisningar kommer du uppnå bästa möjliga resultat
Vi avsäger oss allt ansvar i de fall kunden inte följt våra anvisningar fullt ut.