

**D**

**Einbauanleitung:
Elektroanlage für Anhängervorrichtung 2**

F

**Instructions de montage:
Installation électrique pour dispositif d'attelage..... 9**

GB

**Installation Instructions:
Electrical System for Towing Hitch 16**

I

**Istruzioni per l'installazione:
Impianto elettrico per il gancio di traino 23**

NL

**Inbouwinstructie:
Elektrische installatie voor trekhaak..... 30**

CZ

**Návod k montáži:
Elektrické zařízení pro závěsné zařízení 37**

D

**Einbauanleitung:
Elektroanlage für Anhängervorrichtung****Allgemeine Daten**

Artikelnummer		
Westfalia	Fahrzeughersteller	Fahrzeug
321 544 300 107	--	VW Golf / Golf Plus mit elektr. Vorrüstung
321 544 300 113	--	VW Golf / Golf Plus mit elektr. Vorrüstung

Dauerplus-Erweiterungssatz für die 13-polige Steckdose**► Hinweis**

Der Dauerplus-Erweiterungssatz ermöglicht die Inbetriebnahme einer Ladeleitung für eine Zusatzbatterie.

Artikelnummer		
Westfalia	Fahrzeughersteller	Fahrzeug
300 025 300 113	--	alle Fahrzeuge

Wichtige Hinweise

Vor Arbeitsbeginn die Einbauanleitung lesen.

Der Elektroeinbausatz darf nur von qualifiziertem Fachpersonal eingebaut werden.

Die Aktivierung der Spannungstabilisierung erfordert zwingend das Umcodieren des ABS-Steuergerätes.



Vorsicht - Batterie abklemmen!

Beschädigung der KFZ-Elektronik, elektronisch gespeicherte Daten können verloren gehen.

Vor Arbeitsbeginn den Fehlerspeicher auslesen.

► Hinweis

Bei der Montage auf folgende Punkte besonders achten:

- Leitungen dürfen weder eingeklemmt noch beschädigt sein.
- Alle Dichtungselemente ordnungsgemäß anbringen.
- Die Steckdosendichtung muss auf dem Isolierschlauch positioniert werden und nicht auf den Einzeladern.
- Leitungen so verlegen, dass diese weder am Fahrzeug scheuern noch abknicken.
- Leitungen nicht in unmittelbarer Nähe der Abgasanlage verlegen.

Der Ausfall einer Anhängerleuchte (auch die Blinkerleuchten, nicht Rückfahrscheinwerfer und Nebelschlussleuchte) wird durch die Lichtausfall-Kontrolle im Kombi-Instrument signalisiert. Eine zusätzliche Kontroll-Leuchte (C2) zur Kontrolle der Fahrtrichtungsanzeiger am Anhänger ist im Fahrzeug nicht vorhanden.

Bei Anhängerbetrieb wird die Nebelschlussleuchte des Zugfahrzeugs abgeschaltet.

Bei Anhängern ohne Nebelschlussleuchte muss diese nachgerüstet werden.

Ein Steckdosenadapter darf nur im Anhängerbetrieb genutzt werden. Nach dem Anhängerbetrieb den Steckdosenadapter entfernen.

Die Prüfung der Anhängerfunktionen mit einem Anhänger oder einem Prüfgerät mit Belastungswiderständen durchführen.

Technische Änderungen vorbehalten!

Einbauübersicht

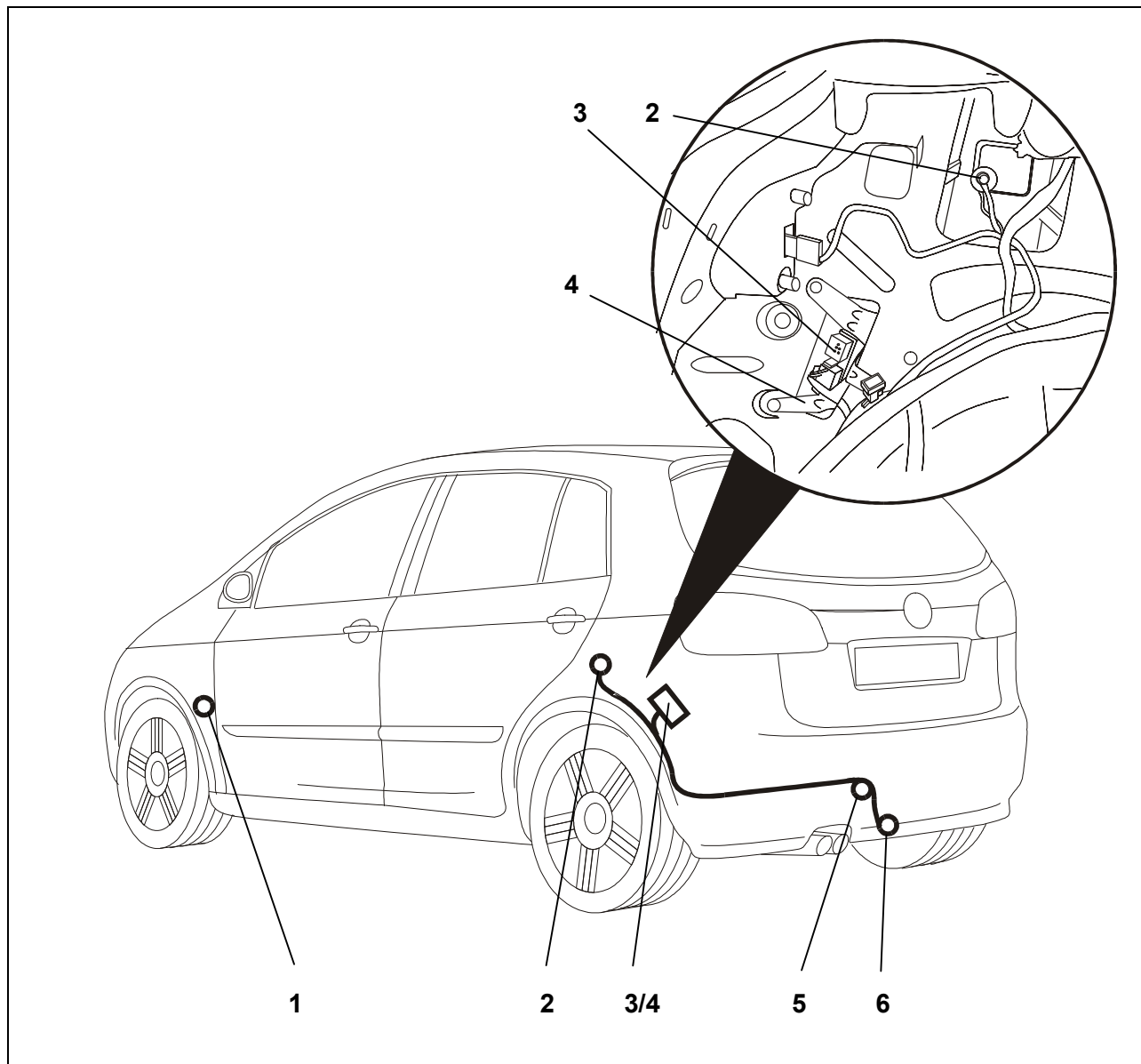


Abb. 1: Einbauübersicht

- | | |
|--------------------------|---------------------------------|
| 1 Bordnetzsteuergerät | 4 Halter Anhängeranschlussgerät |
| 2 Massepunkt | 5 Kabel-Durchführung |
| 3 Anhängeranschlussgerät | 6 Anhängersteckdose |

Elektrosatz einbauen

1. Minusklemme der Batterie abklemmen.
2. Folgende Abdeckungen und Verkleidungen ggf. entfernen:
 - Im Kofferraum
 - Abdeckung des Kofferraumbodens
 - Ladekantenabdeckung
 - Verkleidung der linken Seite des Kofferraumes
 - Auf der linken Fahrzeugseite
 - Abdeckung links neben Lenksäule
3. Die fahrzeugseitige 40 mm Lochabdeckung links neben der Fahrzeugmitte im Heckabschlussblech (Abb. 1/5) entfernen.
4. Das Anhängeranschlussgerät mit den beiliegenden M6-Schrauben auf das mitgelieferte Halteblech befestigen.
5. Diese Einheit mit den beiliegenden Schnappmuttern und Befestigungsschrauben an die dafür vorgesehene Stelle links im Kofferraum befestigen (Abb. 1/4).
6. Das Leitungsende mit dem 16-poligen Stecker und der Ringöse von außen durch die Kabel-Durchführung zum Anhängeranschlussgerät (Abb. 1/3) verlegen.
7. Die Gummitülle in die Kabel-Durchführung (Abb. 1/5) einsetzen.
8. Das Steckdosenende des Leitungssatzes zum Steckdosenhalteblech (Abb. 1/6) verlegen.

Steckdose montieren

9. Den Kontakteinsatz in das Steckdosengehäuse eindrücken und die Gummidichtung an die Steckdose heranschieben.
10. Die Steckdose mit den beiliegenden Schrauben am Halteblech (Abb. 1/6) festschrauben.

Anhängeranschlussgerät anschließen

11. Das Steckergehäuse 16-fach in den vorgesehenen Steckplatz des Anhängeranschlussgerätes (Abb. 1/3) stecken und verrasten.
12. Schaumstoffüberzug vom fahrzeugseitigen roten Steckergehäuse 12-fach, im Bereich vom Anhängersteuergerät am Fahrzeugblech fixiert, entfernen und Steckergehäuse in den vorgesehenen Steckplatz des Anhängeranschlussgerätes (Abb. 1/3) stecken und verrasten.
13. Die braunen und braun/weiße Leitung mit den Ringösen an den fahrzeugseitigen Massepunkt (Abb. 1/2) anschließen.
14. Die drei 2-poligen Steckverbindungen, die hinter dem Bordnetzsteuergerät (Abb. 1/1) entweder am Leitungsstrang „Ausbindung zum Diagnosestecker“ angewickelt sind, oder mit einem Schaumstoffüberzug sich auf den dicken Leitungssatz hinter dem Bordnetzsteuergerät befinden, freilegen.
15. Fahrzeugseitige 2-polige schwarze Steckverbindung auseinanderziehen und wie folgt mit dem beiliegenden Leitungsadapter verbinden:
 - fahrzeugseitiges 2-poliges schwarzes Buchsengehäuse mit 2-poligem schwarzen Stiftgehäuse vom Leitungsadapter verrasten
 - fahrzeugseitiges 2-poliges schwarzes Stiftgehäuse mit 2-poligem schwarzen Buchsengehäuse vom Leitungsadapter verrasten
 - fahrzeugseitiges 2-poliges blaues Buchsengehäuse mit 2-poligem blauen Stiftgehäuse vom Leitungsadapter verrasten
16. Nur für 13-polige Anhängersteckdose:
Über den 3-poligen Stecker für die Dauerplus-Vorbereitung können die Funktionen "Ladeleitung" und "Masse für Ladeleitung" nachgerüstet werden.

Funktion prüfen

17. Masse der Fahrzeugbatterie wieder anschließen.
18. Das fahrzeugseitige Gateway muss mit einem V.A.G.-Service-Tester zur Funktionserweiterung Anhängervorrichtung wie folgt codiert werden:
 - 19 Diagnose Interface für Datenbus
 - Lange Codierung lesen/schreiben
 - 69 Anhängerfunktion (codieren)
19. Bei Fahrzeugen mit Einparkhilfe den PDC-Offsetwert anpassen:
 - Adresswort 76 (Einparkhilfe)
 - Anpassung
 - Kanal 2
 - 0 – 30cm (Richtwert: 11cm)
20. Bei Fahrzeugen ab Modelljahr 2006 (ab 06.06.2005), die werksseitig mit einem Steuergerät ausgestattet sind, welches die Gespannstabilisierung unterstützt, muß diese Funktion zwingend aktiviert werden.

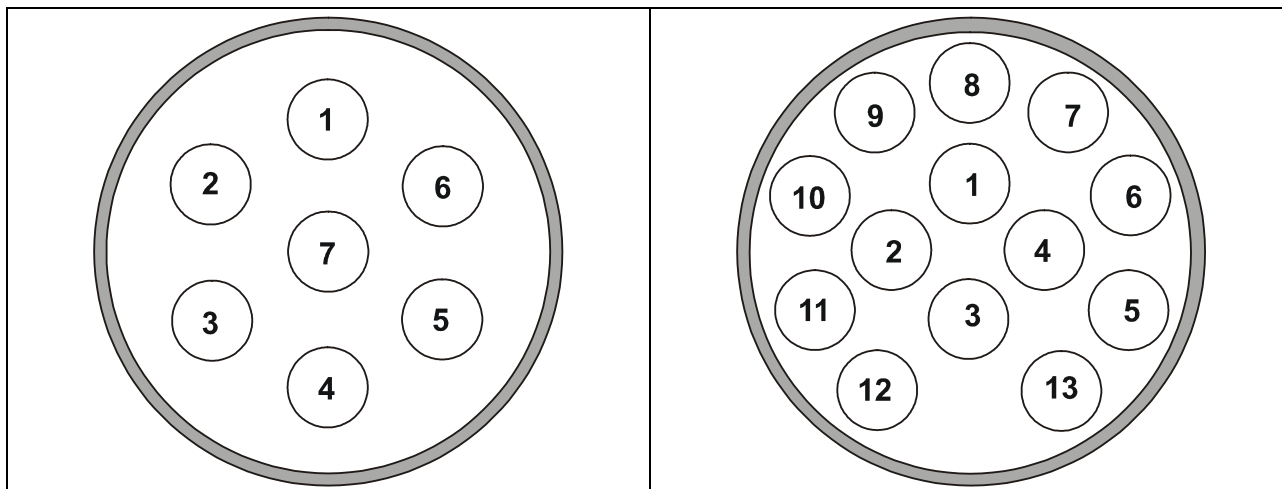
Passen sie hierzu das ABS-Steuergerät - J104 mit der geführten Fehlersuche wie folgt an:

- Geführte Fehlersuche
 - Fahrzeug auswählen
 - > weiter (Fahrzeugsystemtest)
 - > weiter
 - Mit „Sprung“ in „Funktions-Bauteilwahl“
- Fahrwerk
 - Bremsanlage
 - 01 - Eigendiagnosefähige Systeme
 - Antiblockiersystem
 - Funktionen
 - Anpassung - J104 mit Gespannstabilisierung
 - weiter den Menü-Anweisungen folgen

Sollte diese Anpassungsmöglichkeit im Menü des Steuergerätes nicht aufgeführt sein, wird die Gespannstabilisierung von dem verbauten Steuergerät nicht unterstützt.

21. Die Anhängerfunktionen mit einem geeigneten Prüfgerät (mit Belastungswiderständen) oder mit einem Anhänger prüfen.
22. Alle Leitungen mit Kabelbindern befestigen.
23. Alle ausgebauten Teile wieder einbauen.

Steckdosenbelegung



Kontakt	Stromkreis	Leitungsfarbe
1	Blinkleuchte, links	schwarz/weiß
2	Nebelschlussleuchte	grau/blau
3	Masse (Stromkreis 1-8)	braun
4	Blinkleuchte, rechts	schwarz/grün
5	Rückleuchte, rechts	grau/rot
6	Bremsleuchte	schwarz/rot
7	Rückleuchte, links	grau/schwarz
8	Rückfahrscheinwerfer	schwarz/blau
9	Dauerplus	rot
10	Ladeleitung	gelb
11	Masse (Stromkreis 10)	braun/weiß
12	Anhängerkennung	--
13	Masse (Stromkreis 9)	braun

F

**Instructions de montage:
Installation électrique pour dispositif d'attelage**

Données générales

Numéro d'article		Véhicule
Westfalia	Fabricant du véhicule	
321 544 300 107	--	VW Golf / Golf Plus pour véhicules avec pré-équipement électrique
321 544 300 113	--	VW Golf / Golf Plus pour véhicules avec pré-équipement électrique

Module d'extension plus permanent pour la prise de courant à 13 pôles

► **Remarque**

Le module d'extension plus permanent permet l'utilisation d'une alimentation d'un fil de charge pour une batterie supplémentaire.

Numéro d'article		Véhicule
Westfalia	Fabricant du véhicule	
300 025 300 113	--	tous les véhicules

Remarques importantes

Avant de commencer l'intervention, lire les instructions d'installation.

L'installation du module électronique ne doit être réalisée que par des techniciens qualifiés.

L'activation du stabilisateur de remorque exige obligatoirement un recodage du calculateur ABS.



Attention - débrancher la batterie !

Endommagement de l'électronique du véhicule, les données enregistrées électroniquement peuvent être perdues.

Extraire la mémoire des erreurs avant de commencer l'intervention.

► Remarque

Observer avec attention les points suivants lors du montage :

- Les fils ne doivent pas être endommagés ou pincés.
- Installer tous les joints dans l'ordre établi.
- Le joint de la prise de courant doit être placé sur la gaine isolante et non sur un conducteur unique.
- Disposer les fils de façon à ce qu'ils ne puissent pas frotter sur le véhicule ou rompre.
- Ne pas placer les fils à proximité immédiate du système d'échappement.

Toute panne d'un feu au niveau de l'attelage (également les clignotants, pas de feu de marche-arrière et feux anti-brouillard) est signalée via la commande de panne des feux de l'instrument Combi. Un feu de contrôle supplémentaire (C2) servant au contrôle de l'afficheur de la direction sur le dispositif d'attelage n'est pas disponible sur le véhicule.

Lors de l'utilisation de l'attelage, les feux anti-brouillard arrières du véhicule tractant sont mis à l'arrêt.

Pour les attelages sans feux anti-brouillard arrière, il faut en installer.

Un adaptateur de prise femelle ne doit être utilisé que pour le fonctionnement de l'attelage. Retirer cet adaptateur une fois que l'attelage n'est plus utilisé.

Tester le fonctionnement de l'attelage avec un attelage ou un dispositif de contrôle avec une résistance fixe.

Sous réserve de modifications techniques !

Aperçu du montage

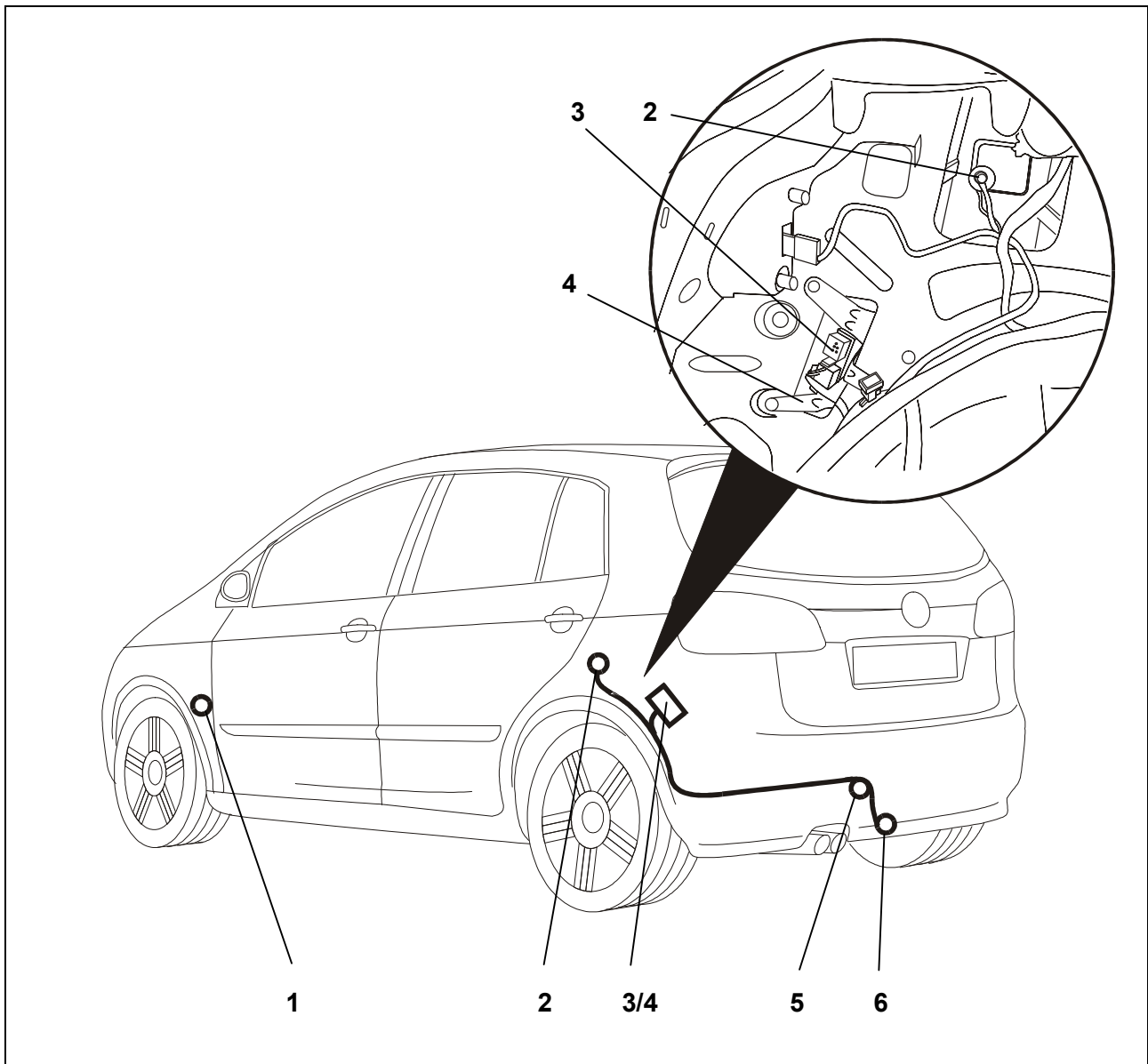


Fig. 1 : Aperçu du montage

- | | | | |
|---|--|---|--|
| 1 | Dispositif de commande du réseau de bord | 4 | Support dispositif de connexion du dispositif d'attelage |
| 2 | Point matériel | 5 | Conduite du câble |
| 3 | Dispositif de connexion du dispositif d'attelage | 6 | Adaptateur pour attelage |

Installation du module électronique

1. Débrancher la borne négative de la batterie.
2. Le cas échéant, retirer les revêtements et garnitures suivants :
 - Dans le coffre
 - Revêtement du fond du coffre à bagages
 - Revêtement de l'arête de chargement
 - Revêtement du côté gauche du coffre à bagages
 - Sur le côté gauche du véhicule
 - Revêtement de gauche près de la colonne de direction
3. Retirer le cache-trou de 40 mm côté véhicule à gauche près du milieu du véhicule dans la plaque de serrage arrière (Fig. 1/5).
4. Fixer le dispositif de connexion du dispositif d'attelage avec les vis M6 fournies sur la plaque de retenue également fournie.
5. Fixer cette unité à l'endroit prévu à gauche du coffre à bagages avec les vis de fixation et les écrous à ressort fournis (Fig. 1/4).
6. Faire passer l'extrémité du fil avec la fiche à 16 pôles et les anneaux depuis l'extérieur par le passage de câble jusqu'au dispositif de connexion du dispositif d'attelage (Fig. 1/3).
7. Insérer le passe-fil en caoutchouc dans le passage du câble (Fig. 1/5).
8. Placer l'extrémité de la prise femelle de l'ensemble de fil sur la tôle de retenue de la prise (Fig. 1/6).

Montage de la prise

9. Appuyer le contact dans le bâti de la prise et faire glisser vers le bas le joint en caoutchouc sur la prise.
10. Fixer la prise sur la plaque de retenue (Fig. 1/6) avec les vis fournies.

Brancher le dispositif de connexion du dispositif d'attelage

11. Insérer et fixer le boîtier de connexion à 16 éléments dans l'emplacement du dispositif de connexion du dispositif d'attelage (Fig. 1/3) prévu à cet effet.
12. Retirer le revêtement en mousse du corps de connecteur rouge 12 pôles du véhicule, fixé sur la tôle du véhicule dans la zone du calculateur de remorque, puis enficher et verrouiller le corps de connecteur dans l'emplacement prévu à cet effet sur l'appareil de raccordement pour remorque (fig. 1/3).
13. Raccorder les câbles bruns avec l'œillet au point de masse du véhicule (fig. 1/2).
14. Uniquement pour la prise de courant de l'attelage à 13 pôles:
Le connecteur 3 pôles pour le pré-montage d'un plus permanent permet d'ajouter les fonctions « Câble de charge » et « Masse pour câble de charge ».

15. Dégager les trois connecteurs 2 pôles qui, derrière le calculateur du réseau de bord (fig. 1/1), sont soit reliés au faisceau de câbles « ligature vers la prise de diagnostic », soit placés avec un revêtement de mousse sur le gros faisceau de câbles derrière le calculateur du réseau de bord.
16. Séparer le connecteur noir 2 pôles du véhicule et le relier comme indiqué ci-dessous à l'adaptateur de câbles ci-joint :
 - Verrouiller le corps de prise noir 2 pôles du véhicule avec le corps de fiche noir 2 pôles de l'adaptateur de câbles
 - Verrouiller le corps de fiche noir 2 pôles du véhicule avec le corps de prise noir 2 pôles de l'adaptateur de câbles
 - Verrouiller le corps de prise bleu 2 pôles du véhicule avec le corps de fiche bleu 2 pôles de l'adaptateur de câbles

Vérifier le fonctionnement

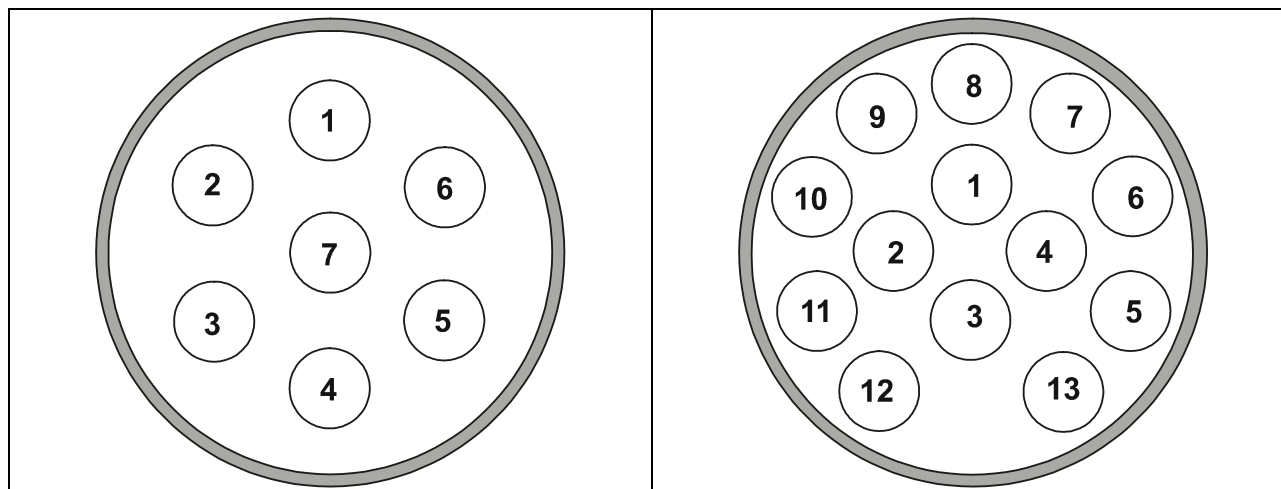
17. Reconnecter la masse de la batterie du véhicule.
18. La passerelle du véhicule doit être codée de la manière suivante avec un testeur de service V.A.G. pour l'extension de fonction Dispositif d'attelage :
 - 19 Diagnostic interface pour bus de données
 - Lire/écrire codage long
 - 69 Fonction remorque (coder)
19. Sur les véhicules avec auxiliaire de stationnement, adapter la valeur d'offset PDC à l'aide:
 - Mot d'adresse 76 (auxiliaire de stationnement)
 - Adaptation
 - Canal 2
 - 0 à 30 cm (valeur indicative : 11 cm)
20. Sur les véhicules à partir de l'année-modèle 2006 (à partir du 06.06.2005), équipés d'origine d'un calculateur supportant la stabilisation d'attelage, cette fonction doit obligatoirement être activée.

Pour cela, adapter le calculateur J104 pour ABS à l'aide de la recherche guidée des défauts en procédant comme suit :

 - Recherche guidée des défauts
 - Sélectionner le véhicule
 - > Suivant (Test système du véhicule)
 - > Suivant
 - Passer à la sélection de composant/fonction avec la fonction « saut »
 - Châssis
 - Système de freinage
 - 01 - Systèmes aptes à l'autodiagnostic
 - Système antiblocage
 - Fonctions
 - Adaptation du J104 avec stabilisation d'attelage
 - Continuer à suivre les instructions du menu

Si cette option d'adaptation ne figure pas dans le menu du calculateur installé, cela signifie que ce dernier ne supporte pas la fonction de stabilisation d'attelage.
21. Vérifier le fonctionnement de l'attelage avec un dispositif de contrôle adéquat (avec résistance fixe) ou avec un attelage.
22. Fixer tous les fils avec des attaches-câbles.
23. Remonter toutes les pièces qui ont été démontées.

Affectation de la prise de courant



Contact	Circuit	Couleur du fil
1	Clignotant, gauche	noir/blanc
2	Feux anti-brouillard	gris/bleu
3	Masse (circuit 1-8)	marron
4	Clignotant, droit	noir/vert
5	Feu arrière, droit	gris/rouge
6	Feu stop	noir/rouge
7	Feu arrière, gauche	gris/noir
8	Feu marche-arrière	noir/bleu
9	Plus permanent	rouge
10	Fil de charge	jaune
11	Masse (circuit 10)	marron/blanc
12	Identification attelage	--
13	Masse (circuit 9)	marron

GB

Installation Instructions: Electrical System for Towing Hitch

General Data

Part number		
Westfalia	Vehicle Manufacturer	Vehicle
321 544 300 107	--	VW Golf / Golf Plus for vehicles with electrical preparation package
321 544 300 113	--	VW Golf / Golf Plus for vehicles with electrical preparation package

Constant plus extension kit for the 13-pin socket

► **Note**

The constant plus extension kit allows a charging lead for a booster battery to be used.

Part Number		
Westfalia	Vehicle Manufacturer	Vehicle
300 025 300 113	--	all vehicles

Important Notes

Read the installation manual prior to starting work.

The electrical kit should only be installed by qualified personnel.

The ABS control unit must be recoded for activation of the trailer stabilisation system.



Caution – Disconnect the battery!

Danger of damage to the vehicle's electronic system. Data which are stored electronically may get lost.

Read out the fault storage prior to starting work.

► Note

During installation special attention has to be paid to the following points:

- Cables must not be pinched or damaged.
- All sealing elements have to be installed properly.
- The socket gasket has to be positioned on the insulating sleeve and not on the individual wires.
- Lay the cables such that they do not rub on the vehicle and are not bent.
- Do not lay any cables near the exhaust system.

Failure of a trailer light (also direction indicator lamps, but not back-up light or rear fog lamp) is indicated by the light failure monitoring system on the combination instrument. There is no additional indicator light (C2) for monitoring the direction indicators on the trailer in the vehicle.

When a trailer is used, the rear fog lamp of the traction vehicle is deactivated.

In the case of trailers without rear fog lamp, a rear fog lamp has to be retrofitted.

A socket adapter may only be used in conjunction with a trailer. When the trailer is no longer used, remove the socket adapter.

Correct trailer operation has to be checked using a trailer or a test instrument with load resistors.

Subject to technical alterations!

Installation Overview

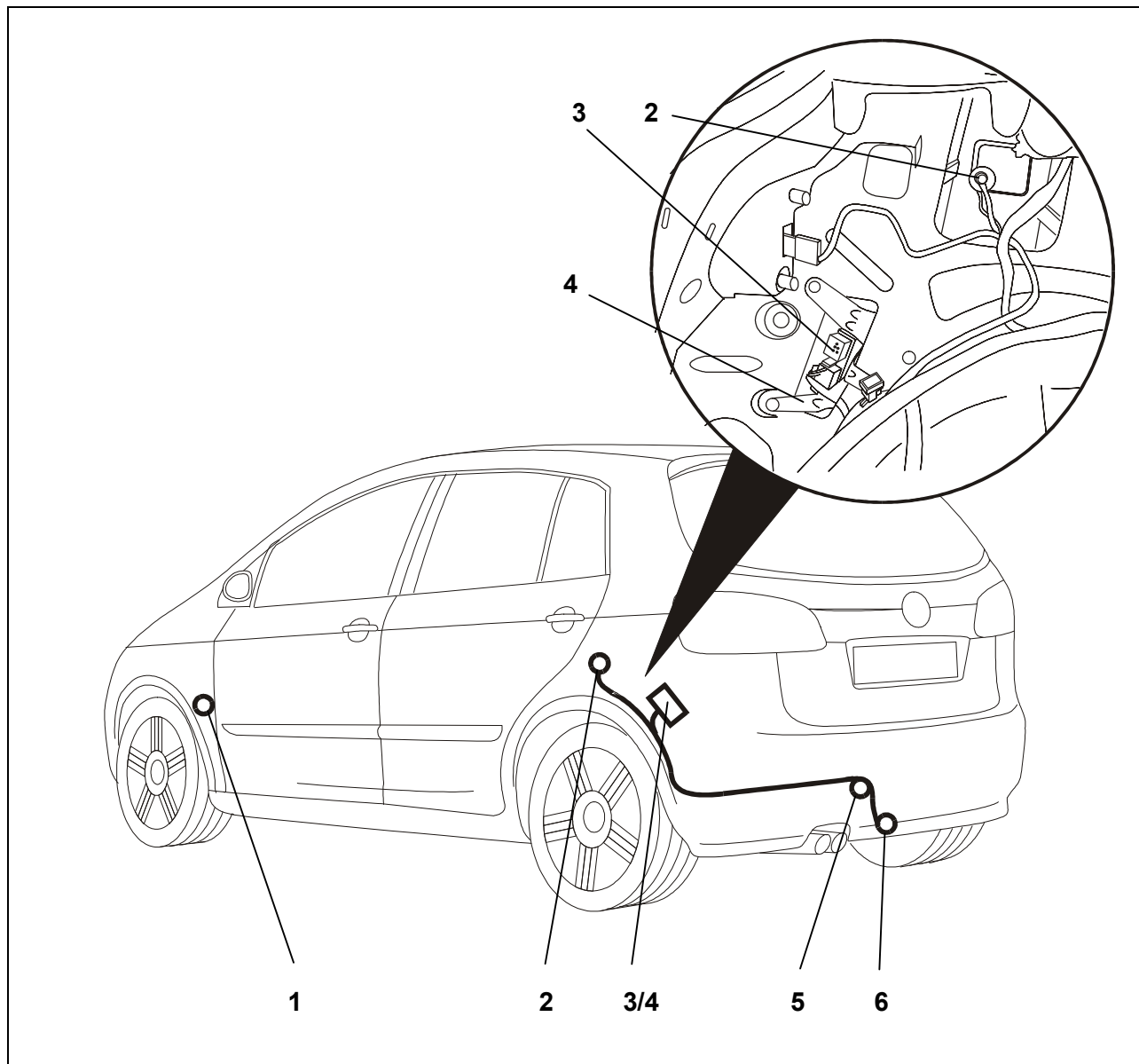


Fig. 1: Installation overview

- | | |
|---------------------------|----------------------------------|
| 1 Network control unit | 4 Trailer connection unit holder |
| 2 Ground point | 5 Cable leadthrough |
| 3 Trailer connection unit | 6 Trailer socket |

Installing the electrical kit

1. Disconnect the negative battery terminal.
2. If necessary, remove the following coverings and panels:
 - In the luggage trunk
 - Covering of luggage trunk bottom
 - Loading edge covering
 - Covering of the left side of the luggage trunk
 - On the left-hand side of the vehicle
 - Covering on the left of the steering column
3. Remove the vehicle's 40 mm hole cover on the left of the vehicle's centre in the rear end plate (Fig. 1/5).
4. Fasten the trailer connection unit to the supplied holding plate using the supplied M6 screws.
5. Fasten this unit in the intended place in the luggage trunk using the supplied snap nuts and fastening screws (Fig. 1/4).
6. Lay the cable end with the 16-pin plug and the eyelet from the outside through the cable leadthrough to the trailer connection unit (Fig. 1/3).
7. Insert the rubber grommet into the cable leadthrough (Fig. 1/5).
8. Lay the socket end of the cable set to the socket holder plate (Fig. 1/6).

Socket installation

9. Press the contact insert into the socket housing and push the rubber grommet towards the socket.
10. Screw the socket onto the holding plate (Fig. 1/6) using the supplied screws.

Connecting the trailer connection unit

11. Insert the 16-fold connector housing into the intended slot of the trailer connection unit (Fig. 1/3) and let it lock into place.
12. Remove foam coating from vehicle-fitted red 12-way socket housing, fixed to the vehicle body in the area of the trailer control unit, and connect and lock the socket housing into the designated socket in the trailer connection unit (fig. 1/3).
13. Connect the brown cables with the ring contacts to the vehicle-fitted ground point (fig. 1/2).
14. For 13-pin trailer socket only:

The functions "Charge line" and "Ground for charge line" can be retrofitted using the 3-pin plug for the uninterrupted positive pre-installation.
15. Expose the three 2-pin plug connections behind the control unit for the vehicle's electrical system (fig. 1/1), either wrapped on the cable boom "lacing to the diagnosis plug" or, with a foam coating, located on the thick cable set behind the electrical control unit.

16. Disconnect vehicle-fitted 2-pin black plug connection and connect it with the cable adapter supplied as follows:
- Lock vehicle-fitted 2-pin black socket housing with 2-pin black pin housing from the cable adapter
 - Lock vehicle-fitted 2-pin black pin housing with 2-pin black socket housing from the cable adapter
 - Lock vehicle-fitted 2-pin blue socket housing with 2-pin blue pin housing from the cable adapter

Checking correct operation

17. Reconnect the ground of the vehicle's battery.
18. The factory-fitted Gateway must be coded for function extension 'towing hitch' using the V.A.G. service tester as follows.
 - 19 Diagnosis interface for data bus
 - Read/write long coding
 - 69 Trailer function (code)
19. On vehicles with park distance control adjust the PDC offset:
 - address 76 (park distance control)
 - adjustment
 - channel 2
 - 0 – 30cm (standard: 11cm)
20. For vehicles from model year 2006 onwards (from 06.06.2005), which are fitted with a control unit in the factory which supports the trailer stabilisation system, this function must be activated.

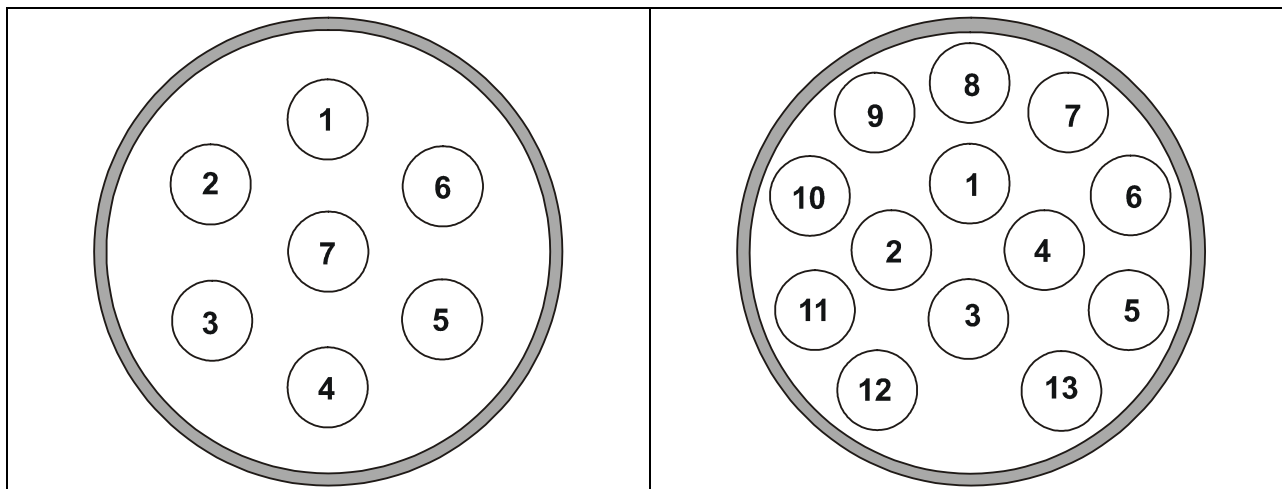
To do so, adjust the ABS-control unit -J104 with the selected diagnostics as follows:

 - Selected diagnostics
 - Select vehicle
 - > Continue (vehicle system test)
 - > Continue
 - With 'Jump" to 'Function-component selection"
 - Suspension
 - Break system
 - 01 - Self-diagnosis-capable systems
 - Anti-blocking system
 - Functions
 - Adjustment - J104 with trailer stabilisation system
 - Continue to follow the menu instructions

If this adjustment option is not listed in the control unit menu, the trailer stabilisation system is not supported by the control unit installed.

21. Check the trailer function with the help of a suitable test instrument (with load resistors) or with the help of a trailer.
22. Secure all cables using cable ties.
23. Refit any parts removed for installation.

Socket Pin Assignment



Pin	Circuit	Wire Colour
1	Indicator lamp, left-hand side	black/white
2	Rear fog lamp	gray/blue
3	Ground (circuit 1-8)	brown
4	Indicator lamp, right-hand side	black/green
5	Tail light, right-hand side	gray/red
6	Stop lamp	black/red
7	Tail light, left-hand side	gray/black
8	Back-up light	black/blue
9	Constant plus	red
10	Charging line	yellow
11	Ground (circuit 10)	brown/white
12	Trailer identification	--
13	Ground (circuit 9)	brown



Istruzioni per l'installazione: Impianto elettrico per il gancio di traino

Dati in generale

Codice articolo		
Westfalia	Costruttore veicolo	Veicolo
321 544 300 107	--	VW Golf / Golf Plus per veicoli con predisposizione elettrica
321 544 300 113	--	VW Golf / Golf Plus per veicoli con predisposizione elettrica

kit ampliamento del positivo permanente per presa a 13 poli

► **Nota**

Il kit ampliamento del positivo permanente permette la messa in funzione dell'alimentazione del circuito di carica per una batteria aggiuntiva.

Codice articolo		
Westfalia	Costruttore veicolo	Veicolo
300 025 300 113	--	tutti i veicoli

Note importanti

Prima di iniziare i lavori, leggere le istruzioni di montaggio.

Il kit elettrico deve essere montato solo da personale qualificato.

L'attivazione del sistema di stabilizzazione del complessivo automobile-rimorchio richiede obbligatoriamente la codifica della centralina ABS.



Attenzione - Staccare la batteria!

Danni all'elettronica del veicolo, i dati memorizzati possono essere persi.

Prima di iniziare consultare la memoria degli errori.

► Nota

Durante il montaggio prestare molta attenzione a quanto segue:

- I cavi non devono essere bloccati o danneggiati.
- Posizionare tutte le guarnizioni a regola d'arte.
- La guarnizione della presa deve essere posizionata sulla guaina isolante e non sui singoli fili.
- Posare i cablaggi in modo tale, che non sfreghino contro il veicolo e non risultino piegati.
- Non posare i cablaggi nelle immediate vicinanze dell'impianto gas di scarico.

Il guasto di una lampada del rimorchio (anche i lampeggiatori, ma non la luce di retromarcia ed il retronebbia) viene segnalato dal controllo del guasto delle lampade dello strumento combinato. Un'ulteriore lampada (C2) di controllo degli indicatori di direzione del rimorchio non è presente sul veicolo.

In caso di funzionamento con rimorchio viene spenta la luce retronebbia del veicolo.

In caso di rimorchi non corredati di luce retronebbia, questa dovrà essere prevista.

La presa adattatore può essere impiegata solo in presenza del rimorchio. Staccando il rimorchio togliere anche la presa adattatore.

Verificare le funzioni con il rimorchio stesso oppure un dispositivo di misurazione con resistenze di carico.

Con riserva di modifiche tecniche!

Schema di montaggio

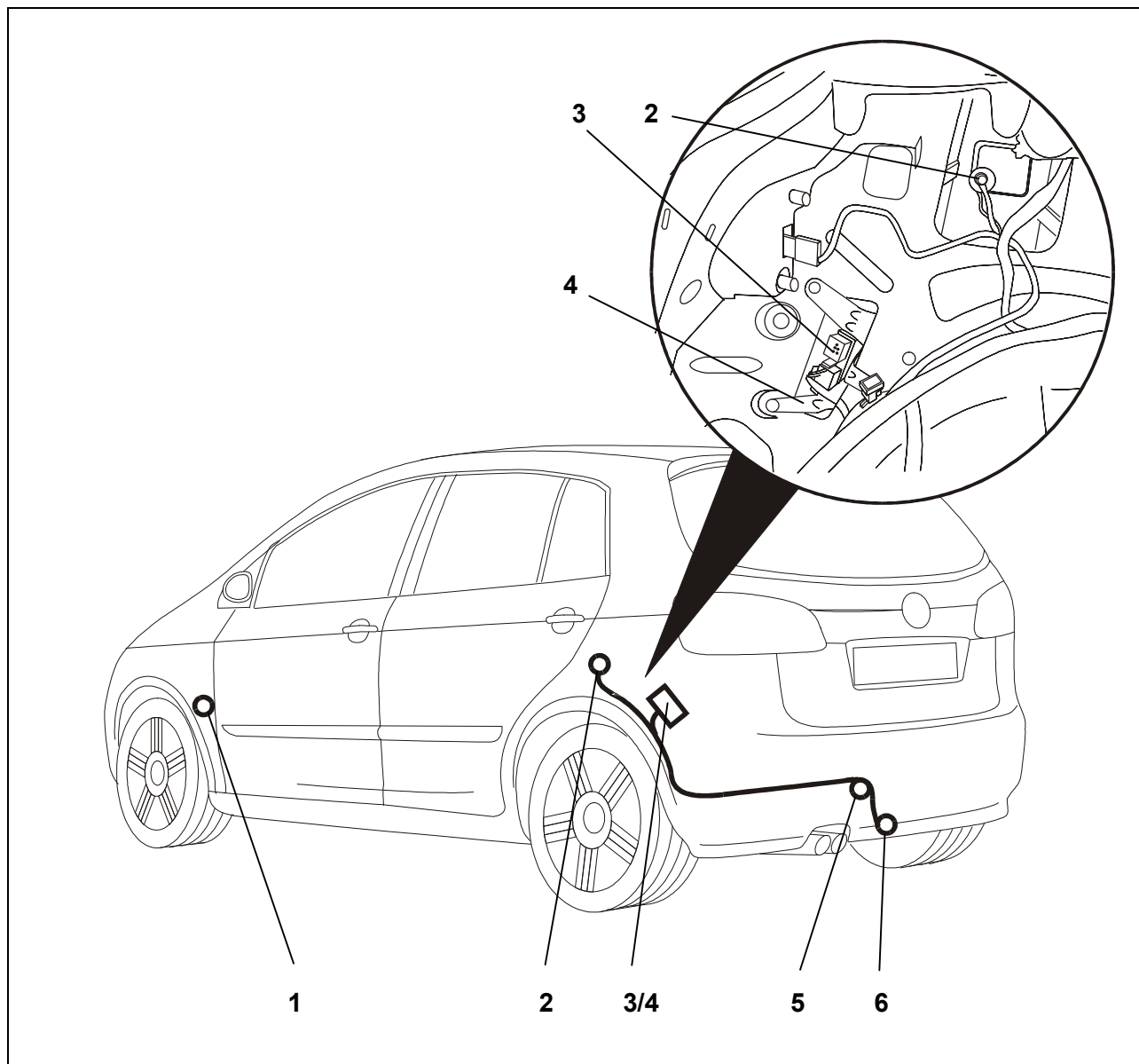


Fig. 1 - Schema di montaggio

- | | |
|---|---|
| 1 Centralina di comando della rete di bordo | 4 Supporto modulo di collegamento rimorchio |
| 2 Massa | 5 Passaggio cavi |
| 3 Modulo di collegamento rimorchio | 6 Presa rimorchio |

Montaggio del kit elettrico

1. Staccare il morsetto negativo dalla batteria.
2. Togliere eventualmente le seguenti coperture e rivestimenti:
 - Nel bagagliaio
 - La copertura del pianale di carico
 - Copertura del bordo di carico
 - Rivestimento del lato sinistro del bagagliaio
 - Sul lato sinistro del veicolo
 - Copertura s sinistra accanto al piantone dello sterzo
3. Rimuovere la copertura del foro da 40 mm a sinistra, in prossimità del centro del veicolo, della lamiera posteriore del bagagliaio (fig. 1/5).
4. Con la vite M6 fornita in dotazione, fissare il modulo di collegamento rimorchio alla lamiera di supporto fornita in dotazione.
5. Con i dadi a scatto e le viti forniti in dotazione, fissare quest'unità sul punto previsto a sinistra all'interno del bagagliaio (fig. 1/4).
6. Far passare dall'esterno il terminale del cavo con lo spinotto a 16 poli e l'occhiello attraverso il passacavi e portarlo fino al modulo di collegamento rimorchio (fig. 1/3).
7. Infilare la bussola di gomma nel foro di passaggio cavi (fig. 1/5).
8. Portare l'estremità della presa del fascio cavi alla lamiera portapresa (fig. 1/6)

Montaggio della presa

9. Inserire il contatto ad innesto nel corpo della presa e avvicinare la guarnizione di gomma alla presa.
10. Fissare la presa al supporto (fig. 1/6) mediante le viti fornite in dotazione.

Allacciamento del modulo di collegamento rimorchio

11. Inserire e bloccare in posizione il corpo della spina a 16 poli nel relativo connettore del modulo di collegamento rimorchio (fig. 1/3).
12. Rimuovere il rivestimento in espanso dal corpo del connettore rosso a 12 poli del veicolo, fissato alla lamiera del veicolo nella zona della centralina del rimorchio, e innestare il corpo del connettore nel punto d'innesto previsto del dispositivo di collegamento rimorchio (fig. 1/3) facendolo scattare in posizione.
13. Collegare i cavi marroni con l'occhiello al punto di massa del veicolo (fig. 1/2).
14. Scoprire i tre connettori a innesto a 2 poli dietro la centralina rete di bordo (fig. 1/1) avvolti al fascio di cavi „Conduttore al connettore diagnostico“, o posti dietro la centralina rete di bordo sul grosso kit di cavi con un rivestimento in espanso.

15. Estrarre il collegamento a innesto nero a 2 poli del veicolo e collegarlo all'adattatore cavo accluso come segue:

- collegare il corpo presa nero a 2 poli del veicolo all'alloggiamento spina nero a 2 poli dell'adattatore cavo e farlo scattare in posizione
- collegare l'alloggiamento spina nero a 2 poli del veicolo al corpo presa nero a 2 poli dell'adattatore cavo e farlo scattare in posizione
- collegare il corpo presa blu a 2 poli del veicolo all'alloggiamento spina blu a 2 poli dell'adattatore cavo e farlo scattare in posizione

16. Solo per presa del rimorchio a 13 poli:

Mediante lo spinotto a 13 poli per la preparazione del positivo permanente si possono realizzare a posteriori le funzioni "Cavo di carica" e "Massa per il cavo di carica".

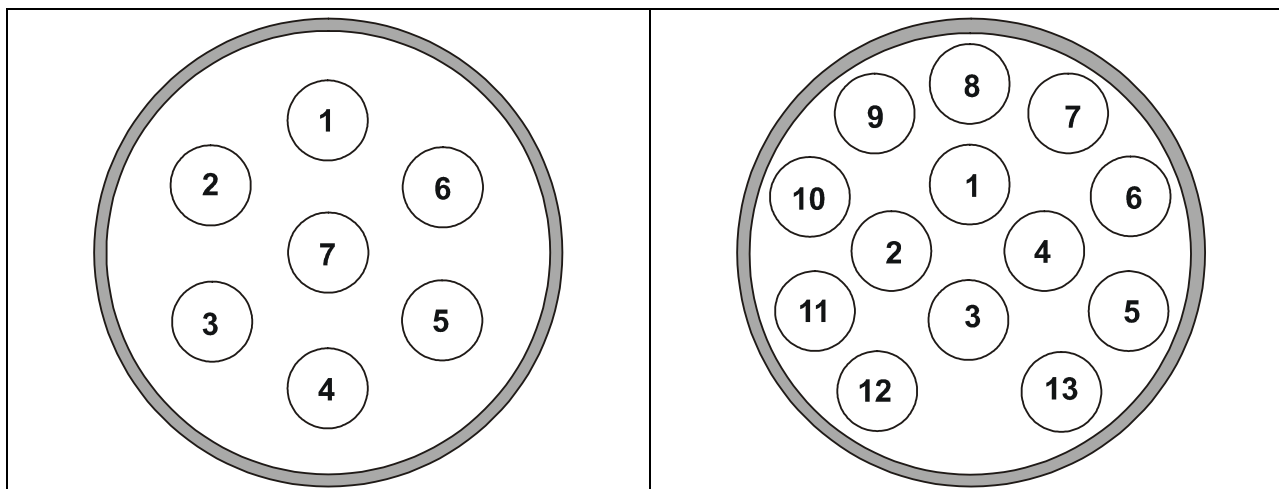
Verifica del funzionamento

17. Ricollegare la massa della batteria del veicolo.
18. Per l'ampliamento funzionale gancio di traino, il gateway del veicolo deve essere codificato nel modo seguente mediante il tester del servizio assistenza V.A.G.:
 - 19 interfaccia di diagnosi per bus dati
 - lettura/scrittura codifica lunga
 - 69 funzione gancio di traino (codifica)
19. Nei veicoli dotati di sistema di ausilio di parcheggio, adattare il valore di offset del PDC mediante:
 - parola di indirizzamento 76 (sistema di ausilio di parcheggio)
 - adattamento
 - canale 2
 - 0 – 30 cm (valore indicativo: 11 cm)
20. Nei veicoli con anno modello 2006 (a partire dal 06.06.2005), forniti dal costruttore di centralina di controllo per facilitare la stabilizzazione del rimorchio, tale funzione deve necessariamente essere attivata.
Adattare a tal scopo la centralina ABS J104 con la ricerca guasti guidata come segue:
 - Ricerca guasti guidata
 - Selezionare il veicolo
 - > continuare (test sistema del veicolo)
 - > continuare
 - Con "Salto" nella "Selezione elemento di funzionamento"
 - Autotelaio
 - Impianto frenante
 - 01 - Sistema adattabile per autodiagnosi
 - Sistema antibloccaggio ruote
 - Funzioni
 - Adattamento J104 con stabilizzazione del rimorchio
 - continuare seguendo le istruzioni del menu

Nel caso in cui l'adattamento non venisse eseguito dal menu della centralina, il sistema di stabilizzazione del rimorchio non viene supportato dalla centralina integrata.

21. Verificare il funzionamento del rimorchio mediante dispositivo idoneo (con resistenze di carico) o collegando il rimorchio stesso.
22. Fissare tutti i cavi con fascette stringicavo.
23. Rimontare tutte le parti smontate precedentemente.

Occupazione presa



Contatto	Circuito elettrico	Colore conduttore
1	Luce direzionale sinistra	nero/bianco
2	Retronebbia	grigio/blu
3	Massa (circuito elettrico 1-8)	marrone
4	Luce direzionale destra	nero/verde
5	Fanale posteriore destro	grigio/rosso
6	Luce di arresto	nero/rosso
7	Fanale posteriore sinistro	grigio/nero
8	Luce di retromarcia	nero/blu
9	Positivo permanente	rosso
10	Cavo di carica	giallo
11	Massa (circuito elettrico 10)	marrone/bianco
12	Rilevamento rimorchio	--
13	Massa (circuito elettrico 9)	marrone

NL

**Inbouw instructie:
Elektrische installatie voor trekhaak****Algemene gegevens**

Artikelnummer		
Westfalia	Fabrikant voertuig	Voertuig
321 544 300 107	--	VW Golf / Golf Plus voor voertuigen met elektrische voorbereiding
321 544 300 113	--	VW Golf / Golf Plus voor voertuigen met elektrische voorbereiding

Continu plus uitbreidingsset voor het 13-polig stopcontact**► Pas op**

Met het continu plus uitbreidingsset is het mogelijk een een laadkabel voor een aanvullende accu te gebruiken.

Artikelnummer		
Westfalia	Fabrikant voertuig	Voertuig
300 025 300 113	--	alle voertuigen

Belangrijke opmerkingen

Lees voor begin van de werkzaamheden de montagehandleiding door.

Het elektrische montageset mag uitsluitend worden gemonteerd door gekwalificeerd personeel.

Het inschakelen van de aanhangerstabilisering vereist dat de codering van de ABS-regeleenheid wordt gewijzigd



Pas op – accu afklemmen!

Beschadiging van de voertuigelektronica, elektronisch bewaarde gegevens kunnen verloren gaan.

Voor begin van de werkzaamheden foutgeheugen uitlezen.

► Pas op

Let bij de montage vooral op de volgende punten:

- Leidingen mogen noch worden ingeklemd noch beschadigd.
- Alle dichtingselementen goed bevestigen.
- De stopcontactpakking moet op de isolatieslang worden gepositioneerd en niet op de enkelvoudige aders.
- Leidingen zo leggen dat deze noch aan het voertuig wrijven noch knikken.
- Leidingen niet in de directe nabijheid van de uitlaatinstallatie leggen.

Wanneer een aanhangerlamp uitvalt (ook de richtingaanwijzers, maar niet achteruitrijlampen en mistachterlampen), wordt dit door de lichtuitval-controle in het combi-instrument gesignaleerd. Het voertuig is niet voorzien van een aanvullende controlelamp (C2) voor de controle van de richtingaanwijzers op de aanhanger.

Bij rijden met een aanhanger wordt de mistachterlamp van het trekvoertuig uitgeschakeld.

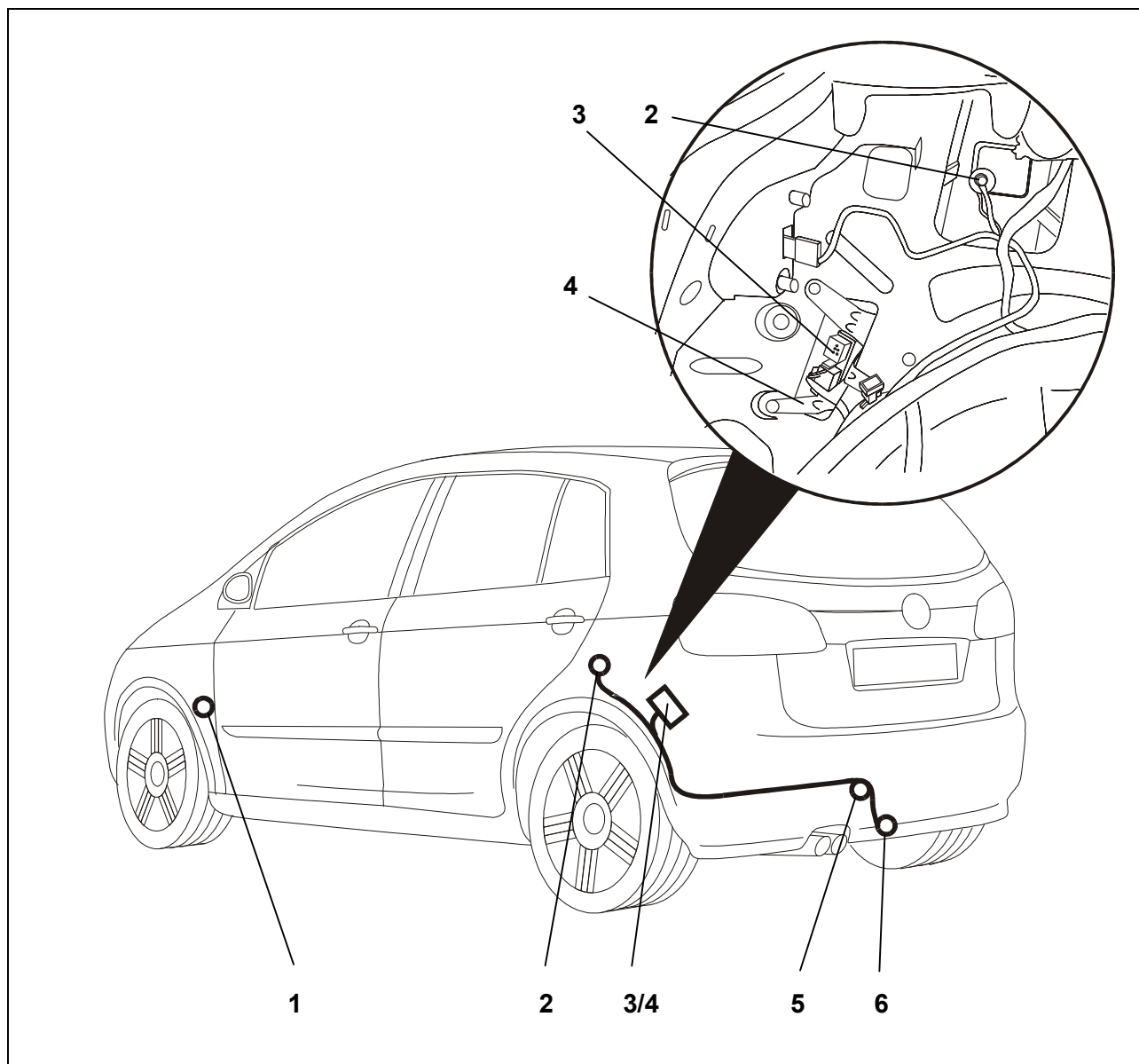
Bij aanhangers zonder mistachterlamp moet deze achteraf worden geïnstalleerd.

Een adapter voor de contactdoos mag uitsluitend worden gebruikt bij het rijden met aanhanger. Daarna moet de adapter worden verwijderd.

Controleer de aanhangerfuncties door het aansluiten aan een aanhanger of m.b.v. een testapparaat met belastingsweerstand.

Technische wijzigingen voorbehouden!

Montageoverzicht



Afb. 1: Montageoverzicht

- | | | | |
|---|------------------------|---|--|
| 1 | Boordnetregelapparaat | 4 | Houder van het
aanhangersluitapparaat |
| 2 | Massapunt | 5 | Kabeldoorvoer |
| 3 | Aanhangersluitapparaat | 6 | Aanhanger-stopcontact |

Elektrisch set inbouwen

1. Minpool van de accu afklemmen.
2. De volgende afdekkingen en bekledingen indien nodig verwijderen:
 - In de kofferruimte
 - Afdekking van de kofferruimtevloer
 - Laaddrempelafdekking
 - Bekleding aan de linkerkant van de kofferbak
 - Op de linker kant van het voertuig
 - Afdekking links naast de stuurkolom
3. De afdekking van het 40 mm gat op het voertuig verwijderen (bevindt zich links naast het midden van het voertuig in de achterste afsluitplaat [afb. 1/5]).
4. Het aanhangeraansluitapparaat met de bijliggende M6-schroeven op de meegeleverde montageplaat vastschroeven
5. Deze inrichting met de meegeleverde snapmoeren en bevestigingsschroeven op de hiervoor bedoelde plaats links in de kofferruimte vastmaken (afb. 1/5).
6. Het leidingseinde met de 16-polige stekker en het ringoog van buiten door de kabeldoorvoer naar het aanhangeraansluitapparaat (afb. 1/3) leggen.
7. De rubberbus in de kabeldoorvoer (afb. 1/5) plaatsen.
8. Het stopcontacteinde van de kabelbundel naar de stopcontact-bevestigingsplaat (afb. 1/6) leggen.

Montage van het stopcontact

9. Het contact-inzetstuk in het huis van de stopcontact induwen en de rubberen pakking tegen het stopcontact aanschuiven.
10. Het stopcontact op de montageplaat (afb. 1/6) vastschroeven met de bijliggende schroeven.

Aanhangeraansluitapparaat aansluiten

11. Het stekkerhuis (16-voudig) in de hiervoor bedoelde slot van het aanhangeraansluitapparaat (afb. 1/3) plaatsen en ineensluiten.
12. Schuimplasticbekleding van de 12-voudige rode stekkeraansluiting aan voertuigzijde, bevestigd aan het plaatwerk bij de regeleenheid voor de aanhangwagen, verwijderen en de stekkeraansluiting in de daarvoor bestemde plaats van de aansluitadapter van de aanhangwagen (afb. 1/3) steken en vergrendelen.
13. De bruine kabels met het ringoog op het massapunt van het voertuig (afb. 1/2) aansluiten.
14. De drie 2-polige stekkerverbindingen, die achter de boordnet-regeleenheid (afb. 1/1) aan de kabelbundel "Aftakking naar de diagnosestekker" getapet zijn, of zich met een schuimplasticbekleding op de dikke kabelset achter de boordnet-regeleenheid bevinden, vrijmaken.

15. De 2-polige zwarte stekkerverbinding aan voertuigzijde lostrekken en als volgt met de meegeleverde kabeladapter verbinden:

- de 2-polige zwarte aansluitbehuizing aan de kant van het voertuig met de 2-polige zwarte penverbinding van de kabeladapter verbinden en vergrendelen
- de 2-polige zwarte penverbinding aan de kant van het voertuig met de 2-polige zwarte aansluitbehuizing van de kabeladapter verbinden en vergrendelen
- de 2-polige blauwe aansluitbehuizing met de 2-polige blauwe penverbinding van de kabeladapter verbinden en vergrendelen

16. Alleen voor het 13-polige aanhanger-stopcontact:

Door middel van de 3-polige stekker voor de continu plus voorbereiding kunnen de functies "Laadleiding" en "Massa voor laadleiding" achteraf worden geïnstalleerd.

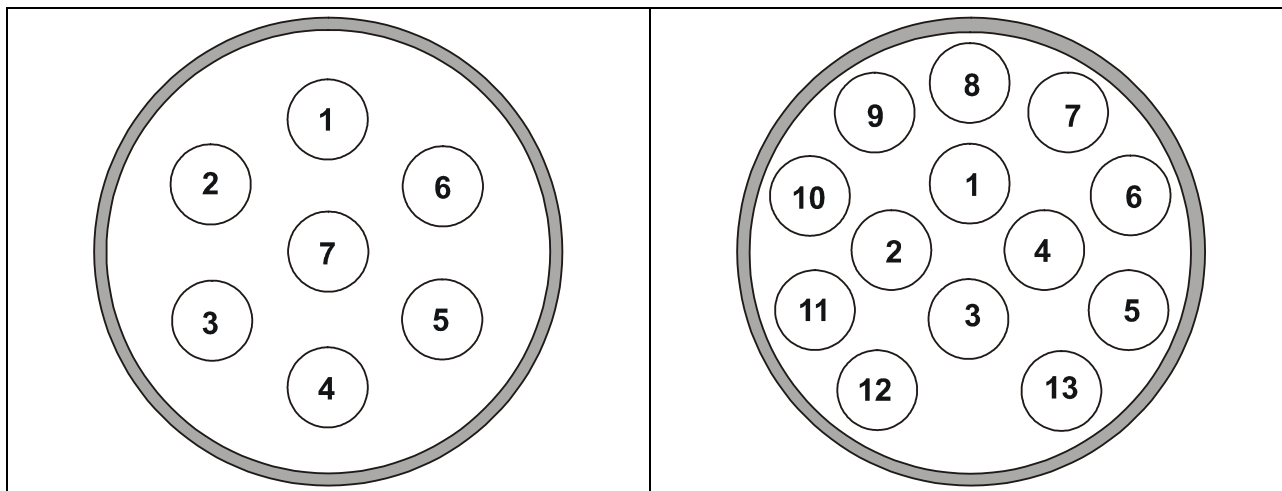
Functie controleren

17. Sluit de massa van de accu weer aan.
18. De gateway van de wagen moet met een V.A.G.-servicetester voor de functie-uitbreiding van de trekhaak als volgt worden gecodeerd:
 - 19 Diagnose-interface voor de databus
 - Lange codering lezen/schrijven
 - 69 Aanhangerfunctie (coderen)
19. Bij voertuigen met parkeerhulp de PDC-offsetwaarde aanpassen:
 - adreswoord 76 (parkeerhulp)
 - aanpassing
 - kanaal 2
 - 0 – 30cm (richtwaarde: 11cm)
20. Bij voertuigen vanaf bouwjaar 2006 (vanaf 6-6-05) die in de fabriek met een regeleenheid zijn uitgerust die de aanhangerstabilisatie ondersteunt, moet deze functie worden geactiveerd. Pas hiertoe de ABS-regeleenheid-J104 met de menugestuurde foutdiagnose als volgt aan:
 - Menugestuurde foutdiagnose
 - Voertuig kiezen
 - > Volgende (test van voertuigstelsel)
 - > Volgende
 - Met "sprong" naar selectie van functiemodule
 - Chassis
 - Remstelsel
 - 01 - Zelfdiagnostiserende systemen
 - Antiblokkeersysteem
 - Functies
 - Aanpassing-J104 met aanhangwagenstabilisator
 - Verder de instructies in het menu volgen

Mocht de aanpassingsmogelijkheid niet in het menu van de regeleenheid voorkomen, dan wordt de aanhangerstabilisator niet door de ingebouwde regeleenheid ondersteund.

21. De aanhangerfuncties m.b.v. een geschikt testapparaat (met belastingsweerstand) of met een aanhanger controleren.
22. Alle leidingen met kabelbinders bevestigen.
23. Alle gedemonteerde onderdelen weer plaatsen.

Aansluitschema van het stopcontact



Contact	Stroomkring	Kleur van de kabel
1	Knipperlicht, links	zwart/wit
2	Mistachterlamp	grijs/blauw
3	Massa (stroomkring 1-8)	bruin
4	Knipperlicht rechts	zwart/groen
5	Achterlamp rechts	grijs/rood
6	Remlicht	zwart/rood
7	Achterlamp links	grijs/zwart
8	Achteruitrijlamp	zwart/blauw
9	Continu plus	rood
10	Ladeleiding	geel
11	Massa (stroomkring 10)	bruin/wit
12	Kenmerk aanhanger	--
13	Massa (stroomkring 9)	bruin

CZ

Návod k montáži: Elektrické zařízení pro závěsné zařízení

Všeobecná data

Číslo zboží		
Westfalia	Výrobce vozidla	Vozidlo
321 544 300 107	--	VW Golf / Golf Plus pro vozidla s elektrickým předvybavením
321 544 300 113	--	VW Golf / Golf Plus pro vozidla s elektrickým předvybavením

Rozšiřovací sada trvalého plus pro 13-pólovou zásuvku

► **Upozornění:**

Rozšiřovací sada trvalého kladného pólu umožňuje uvedení nabíjecího kabelu pro přídavný akumulátor do provozu.

Číslo zboží		
Westfalia	Výrobce vozidla	Vozidlo
300 025 300 113	--	všechna vozidla

Důležitá upozornění

Před začátkem práce si přečtěte návod k montáži.

Elektrickou sadu smí instalovat pouze kvalifikovaný odborný personál.

Aktivace stabilizace vozidla se závěsem nutně vyžaduje překódování řídicího přístroje ABS.



Pozor – odpojte akumulátor!

Poškození elektroniky motorového vozidla, případná ztráta elektronicky do paměti uložených dat.

Před začátkem práce vyčtěte paměť poruch.

► Upozornění

Při montáži dbejte zvláště na následující body:

- Vedení nesmí být přiskřípnuta nebo poškozena.
- Všechny těsnicí prvky řádně připevněte.
- Těsnění zásuvky musí být umístěno na izolační hadici a ne na jednotlivých žilách.
- Vodiče ved'te tak, aby se nedřely o vozidlo nebo se nezlomily.
- Vodiče neved'te v bezprostřední blízkosti výfuku.

Porucha osvětlení přívěsu (včetně ukazatelů směru jízdy, kromě zpětných světlometů a koncových světel do mlhy) je signalizována kontrolkou poruchy osvětlení ve sdruženém přístroji na palubní desce. Dodatečná kontrolka (C2) na kontrolu ukazatelů směru jízdy na přívěsu ve vozidle neexistuje.

Při jízdě s přívěsem se vypne koncové mlhové světlo vozidla.

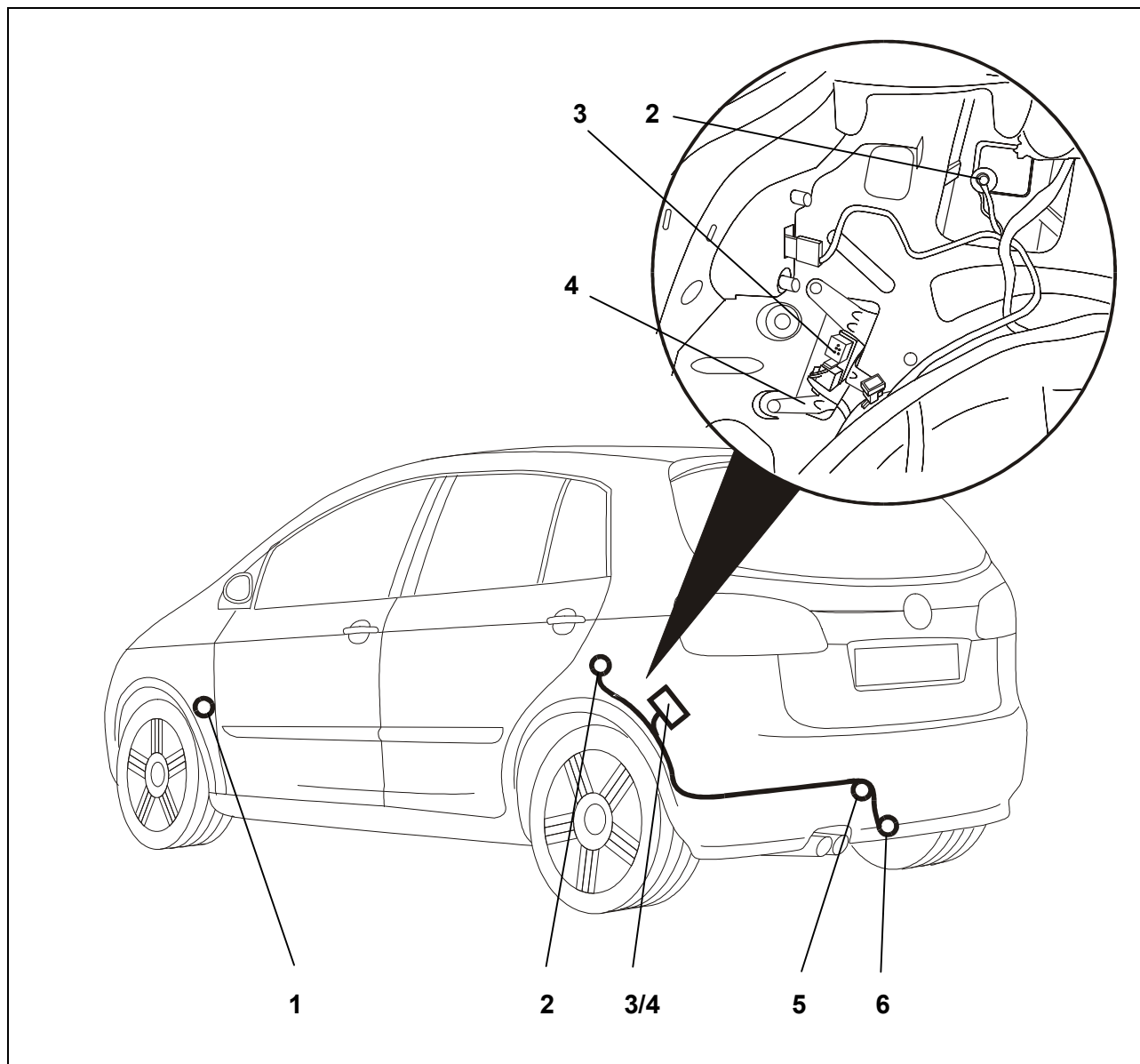
U přívěsů bez koncového mlhového světla, se toto světlo musí dodatečně instalovat.

Adaptér zásuvky se smí používat pouze při jízdě s přívěsem. Po ukončení jízdy s přívěsem, adaptér zásuvky odstraňte.

Funkce přívěsu kontrolujte přímo prostřednictvím přívěsu nebo pomocí kontrolního přístroje se zatěžovacími odpory.

Technické změny vyhrazeny!

Přehled montáže



Obr. 1: Přehled montáže

- | | | | |
|---|---------------------------------|---|--------------------------|
| 1 | Kontrolní jednotka sítě vozidla | 4 | Držák přívěsové jednotky |
| 2 | Zemnicí bod | 5 | Kabelová průchodka |
| 3 | Přívěsová jednotka | 6 | Zásuvka pro přívěs |

Instalace elektrické soupravy

1. Odpojte svorku negativního pólu akumulátoru.
2. Případně odstraňte následující kryty a obložení:
 - V zavazadlovém prostoru
 - kryt dna zavazadlového prostoru
 - kryt hrany zavazadlového prostoru
 - obložení levé strany zavazadlového prostoru
 - Na levé straně vozidla
 - kryt vlevo od sloupku volantu
3. Odstraňte 40 mm kryt otvoru ve vozidle vlevo vedle středu vozidla v zadní stěně zavazadlového prostoru (obr. 1/5).
4. Připevněte přívěsovou jednotku přiloženými šrouby M6 k plechovému držáku z dodávky.
5. Připevněte tuto celou jednotku pomocí přiložených vsazených matic a příchytných šroubů na předurčené místo vlevo v zavazadlovém prostoru (obr. 1/4).
6. Ved'te konec vodiče se 16-pólovou zástrčkou a koncovým očkem zvenčí kabelovou průchodkou k přívěsové jednotce (obr. 1/3).
7. Do otvoru pro kabel vsad'te pryžovou průchodku (obr. 1/5).
8. Zásuvkový konec sady vodičů ved'te k plechovému držáku zásuvky (obr. 1/6).

Montáž zásuvky

9. Zatlačte vložku s kontakty do tělesa zásuvky a nasuňte na zásuvku pryžové těsnění.
10. Pomocí přiložených šroubů přišroubujte zásuvku pevně na plechový držák (obr. 1/6).

Připojení přívěsové jednotky

11. 16-pólové pouzdro zástrčky vsad'te a upevněte v příslušném slotu přívěsové jednotky (obr. 1/3).
12. Odstraňte pěnový povlak z červeného 12pinového pouzdra konektoru, upevněného na plechu vozidla v oblasti řídicí jednotky přívěsu a zasuňte a zaklapněte pouzdro konektoru do určené pozice přípojného zařízení přívěsu (Obr. 1/3).
13. Hnědé kabely s kruhovým očkem připojte k ukostřovacímu bodu na straně vozidla (Obr. 1/2).
14. Odkryjte tři 2pinové konektorové spoje, které jsou navinuty za řídicí jednotkou palubní sítě (Obr. 1/1) na kabelovém svazku „Vyvážání k diagnostickému konektoru“, nebo jsou s pěnovým povlakem umístěny na silném kabelovém svazku za řídicí jednotkou palubní sítě.

15. Rozpojte 2pinový černý konektorový spoj na vozidle a spojte ho s přiloženým kabelovým adaptérem takto:

- zaklapněte 2pinovou černou kabelovou koncovku do 2pinového černého krytu kolíku kabelového adaptéru
- zaklapněte 2pinový černý kryt kolíku do 2pinové černé kabelové koncovky kabelového adaptéru
- zaklapněte 2pinovou modrou kabelovou koncovku do 2pinového modrého krytu kolíku kabelového adaptéru

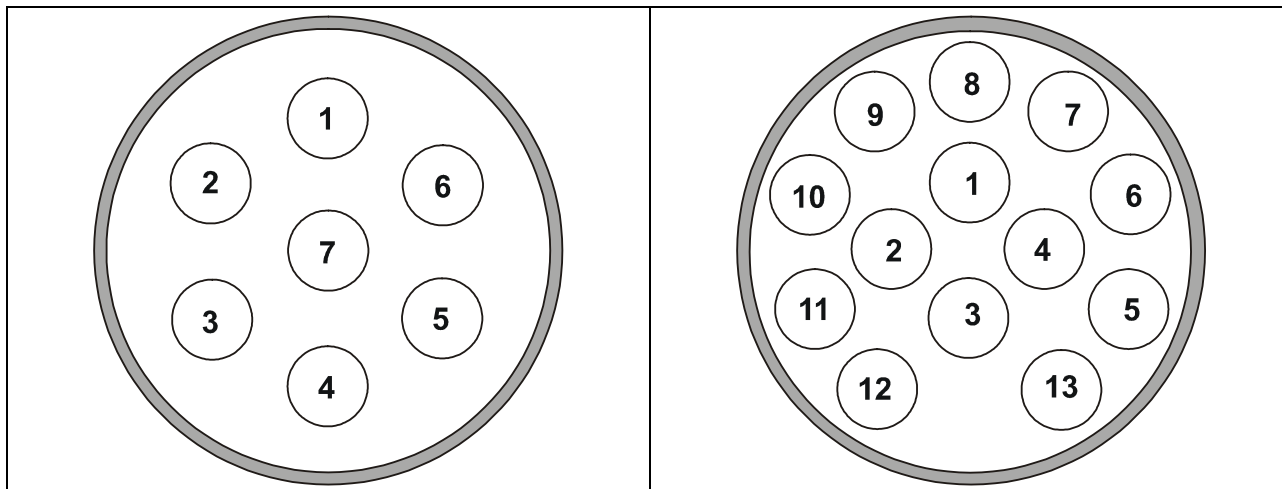
16. Pouze pro 13-pólové zásuvky pro přívěsy:

Prostřednictvím 3-pólové zástrčky pro přípravu trvalého plusu, lze vozidlo dodatečně vybavit funkcemi "nabíjecí kabel" a "kostra pro nabíjecí kabel".

Kontrola funkce

17. Ukostřete opět akumulátor vozidla.
18. Gateway ve vozidle se musí k rozšíření funkce závěsného zařízení pro připojení přívěsu nakódovat pomocí servisní zkoušečky V.A.G.
 - 19 diagnóz rozhraní pro sběrnici dat
 - Déka kódování čtení/zápis
 - 69 funkcí přívěsu(kódování)
19. U vozidel s pomocným parkovacím zařízením přizpůsobte offset hodnotu PDC pomocí:
 - adresové slovo 76 (pomocné parkovací zařízení)
 - přizpůsobení
 - kanál 2
 - 0 – 30cm (doporučená hodnota: 11cm)
20. U vozidel od modelového roku 2006 (od 06.06.2005), vybavených z výrobního závodu řídicí jednotkou, která podporuje stabilizaci vozidla se závěsem, musí být tato funkce bezpodmínečně aktivována.
Přizpůsobte tomu řídicí jednotku ABS - J104 s vedeným vyhledáváním chyb takto:
 - vedené vyhledávání chyb
 - volba vozidla
 - > dále (test systému vozidla)
 - > dále
 - s „přechodem“ do „funkčního výběru konstrukčního dílu“
 - podvozek
 - brzdová soustava
 - 01 - systémy s vlastní diagnostikou
 - protiblokovací brzdový systém
 - funkce
 - přizpůsobení - J104 se stabilizací vozidla se závěsem
 - dále podle pokynů v menu
21. Funkce přívěsu překontrolujte vhodným kontrolním přístrojem (se zatěžovacími odpory), nebo prostřednictvím přívěsu.
22. Všechna vedení připevněte stahovacími sponami na kabely.
23. Všechny vymontované díly opět zamontujte.

Rozvržení zásuvky



Kontakt	Proudový obvod	Barva vodiče
1	Světlo ukazatele směru jízdy, vlevo	černobílá
2	Koncové mlhové světlo	šedomodrá
3	Kostra (proudový obvod 1-8)	hnědá
4	Světlo ukazatele směru jízdy, vpravo	černozelená
5	Koncové světlo, vpravo	šedočervená
6	Brzdové světlo	černočervená
7	Koncové světlo, vlevo	šedočerná
8	Zpětný světlomet	černomodrá
9	Trvalý kladný pól	červená
10	Nabíjecí kabel	žlutá
11	Kostra (proudový obvod 10)	hnědobílá
12	Identifikace přívěsu	--
13	Kostra (proudový obvod 9)	hnědá