

D

Einbauanleitung:

Elektroanlage für Anhängervorrichtung 4

F

Instructions de montage :

Installation électrique pour dispositif d'attelage..... 7

GB

Installation instructions:

Electrical system for towing hitch..... 10

I

Istruzioni per l'installazione:

Impianto elettrico per il gancio di traino 13

NL

Inbouwinstructie:

Elektrische installatie voor trekhaak..... 16

CZ

Návod k montáži:

Elektrické zařízení pro závěsné zařízení 19

S

Monteringsanvisning:

Elsystem för släp 22

D Steckdosenbelegung

F Affectation de la prise de courant

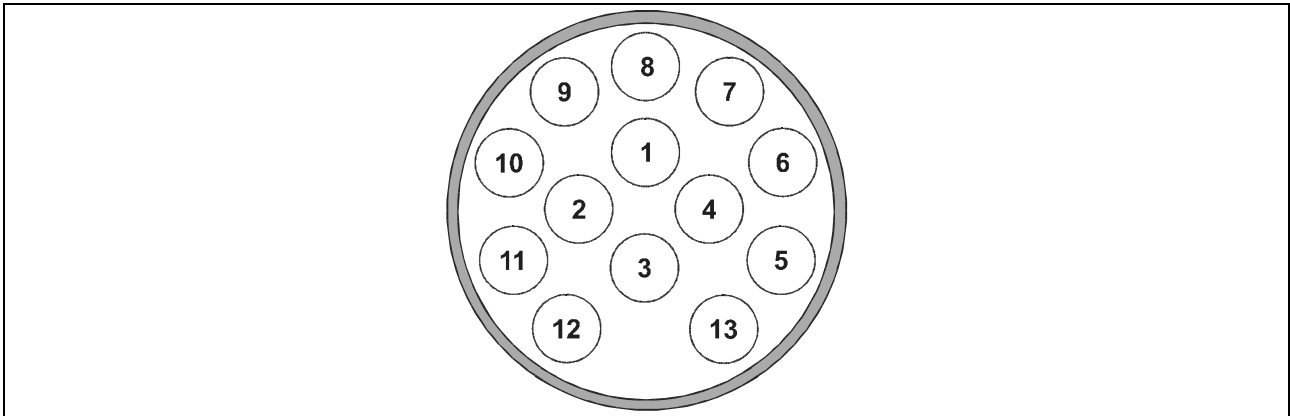
GB Socket Pin Assignment

I Occupazione presa

NL Aansluiting van het stopcontact

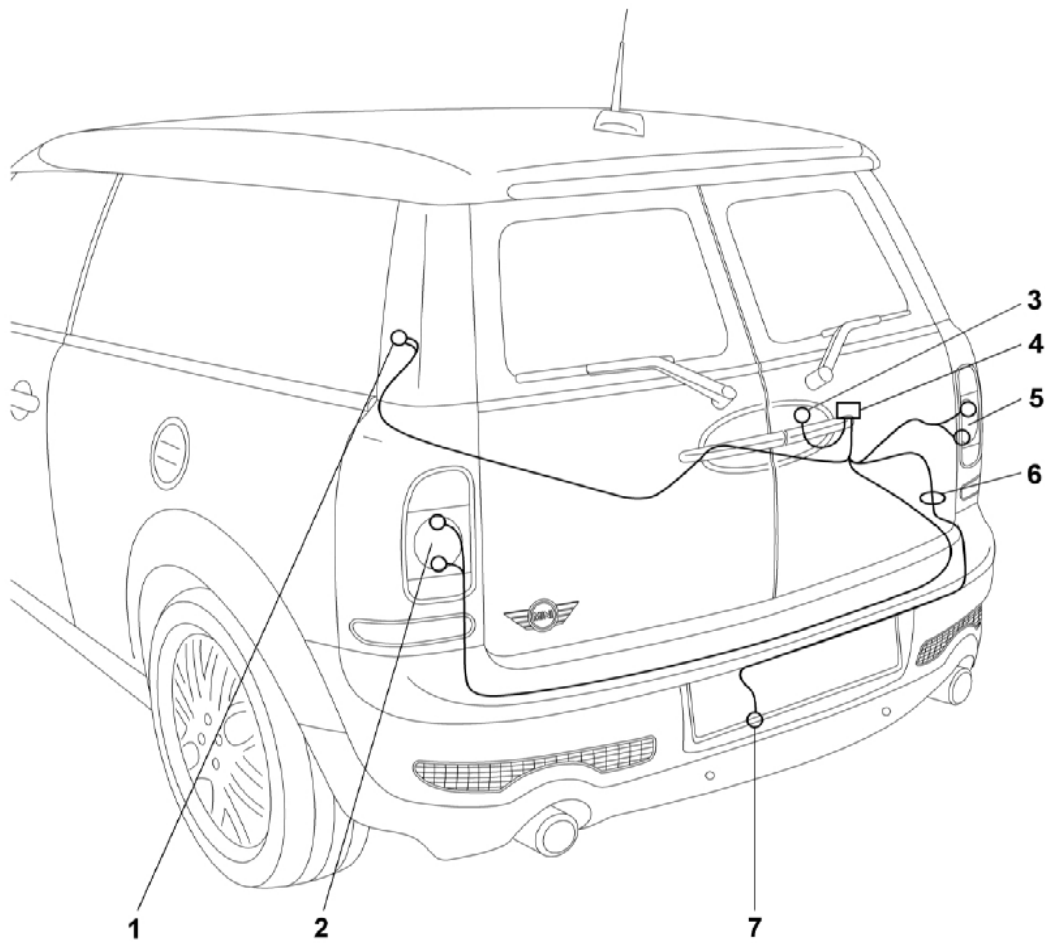
CZ Uspořádání zásuvky

S Anslutningstabell

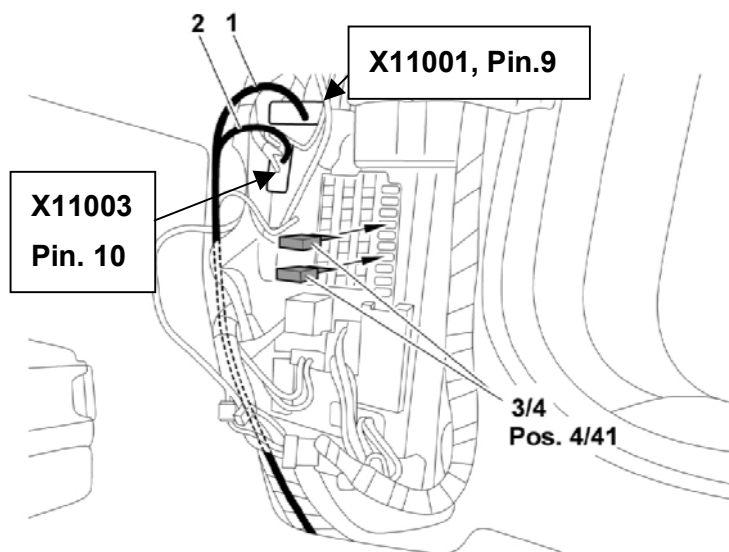


DIN 11446		D	F	GB	I	NL	CZ	S
	1 (L)	schwarz / weiß	noir/ blanc	black/ white	nero/ bianco	zwart/wit	černobílá	svart/vit
	2 (54g)	weiß	blanc	white	bianco	wit	bílá	vit
	3 (31)	braun	marron	brown	marrone	bruin	hnědá	brun
	4 (R)	schwarz / grün	noir/vert	black/ green	nero/ verde	zwart/ groen	černo zelená	svart/ grön
	5 (58-R)	grau/rot	gris/ rouge	gray/red	grigio/ rosso	grijs/rood	šedo červená	grå/röd
	6 (54)	schwarz / rot	noir/ rouge	black/red	nero/ rosso	zwart/ rood	černo červená	svart/ röd
	7 (58-L)	grau/ schwarz	gris/noir	gray/ black	grigio/ nero	grijs/ zwart	šedo černá	grå/ svart
	8	grün	vert	green	verde	groen	zelená	grön
	9	rot	rouge	red	rosso	rood	červená	röd
	10	--	--	--	--	--	--	--
	11	--	--	--	--	--	--	--
	12	--	--	--	--	--	--	--
	13	braun	marron	brown	marrone	bruin	hnědá	brun

WESTFALIA	SIARR	Monoflex	
323 084 300 113			MINI R55 Clubman



1



2

D

Einbauanleitung: Elektroanlage für Anhängervorrichtung

Wichtige Hinweise

Vor Arbeitsbeginn die Einbauanleitung lesen.

Der Elektroeinbausatz darf nur von qualifiziertem Fachpersonal eingebaut werden.



Vorsicht – Batterie abklemmen!

Beschädigung der KFZ-Elektronik, elektronisch gespeicherte Daten können verloren gehen.

Vor Arbeitsbeginn den Fehlerspeicher auslesen.

Ggf. ein Ruhestrom-Erhaltungsgerät verwenden.

Vor dem Bohren sicherstellen, dass sich keine Gegenstände, wie z.B. Leitungen, hinter den Verkleidungen befinden.

Blanke Karosseriestellen, wie z.B. gebohrte Löcher, entgraten und anschließend mit einem Rostschutzmittel versiegeln.

► Hinweis

Bei der Montage auf folgende Punkte besonders achten:

- Leitungen dürfen weder eingeklemmt noch beschädigt sein.
- Alle Dichtungselemente ordnungsgemäß anbringen.
- Die Steckdosendichtung muss auf dem Isolierschlauch positioniert werden und nicht auf den Einzeladern.
- Leitungen so verlegen, dass diese weder am Fahrzeug scheuern noch abknicken.
- Leitungen nicht in unmittelbarer Nähe der Abgasanlage verlegen.
- Steuergeräte so anbringen, dass keine Feuchtigkeit eindringen kann. Der Kabelanschluss soll immer nach unten zeigen.

Bei Anhängerbetrieb wird die Nebelschlussleuchte des Zugfahrzeugs abgeschaltet.

Bei Anhängern ohne Nebelschlussleuchte muss diese nachgerüstet werden.

Der Ausfall einer Blinkleuchte, auch am Anhänger, wird durch die Erhöhung der Blinkfrequenz angezeigt. Es ist keine zusätzliche Blinkkontrolle notwendig.

Zur Adaption auf eine 7-pol. Anhängersteckvorrichtung entsprechenden Adapter benutzen. Der Adapter ist im Fachhandel unter der Westfalia Artikelnummer **300 100 320 113** erhältlich.

Ein Steckdosenadapter darf nur im Anhängerbetrieb genutzt werden. Nach dem Anhängerbetrieb den Steckdosenadapter entfernen.

Die Prüfung der Anhängerfunktionen mit einem Anhänger oder einem Prüfgerät mit Belastungswiderständen durchführen.

Technische Änderungen vorbehalten!

Elektroeinbausatz einbauen

1. Minusklemme der Batterie abklemmen.
2. Folgende Abdeckungen und Verkleidungen ggf. entfernen:
 - Im Kofferraum
 - Abdeckung des Kofferaumbodens
 - Verkleidung des Heckabschlussblechs
 - Linke Seitenwandklappe
 - Rechts Seitenverkleidung
 - Im Innenraum
 - Rücksitzlehne und Rücksitzbank
 - Einstiegsleisten rechts
 - untere Verkleidung der Instrumententafel rechts
3. **Nur Fahrzeuge mit Einparkhilfe:**

Kabel der Einparksensoren mit Tülle in den Innenraum zurückziehen. Die kleine Durchführung in der Gummitülle des Anhängerleitungssatzes seitlich einschneiden und den Original-Leitungssatz einziehen. Die Kabel-Durchführung (Abb. 1/6) anschließend entsprechend abdichten.
4. Das Steckdosenende des Leitungsstranges durch die Kabel-Durchführung (Abb. 1/6), ausgehend vom Kofferraum, nach außen zum Steckdosenhalteblech (Abb. 1/7) verlegen.
5. Die Gummitülle in die Kabel-Durchführung (Abb. 1/6) einsetzen.

Steckdose montieren

6. Den Kontakteinsatz in das Steckdosengehäuse eindrücken und die Gummidichtung an die Steckdose heranschieben.
7. Die Steckdose mit den beiliegenden Schrauben und Muttern am Steckdosenhalteblech (Abb. 1/7) festschrauben.

Rückleuchten anschließen

8. Das Leitungsende mit der Kennzeichnung rechts zur rechten Rückleuchte (Abb. 1/5) und das Leitungsende mit der Kennzeichnung links entlang dem Heckabschlussblech zur linken Rückleuchte (Abb. 1/2) verlegen.
9. Steckverbindungen trennen und mit den passenden Gegenstücken des Leitungsstranges verbinden. Stecker müssen einrasten. Steckverbindung mit Schaumzuschnitten zur Geräuschdämmung isolieren und fixieren.

Anhängersteuermodul anschließen

10. Den 12-poligen und 18-poligen Stecker auf das Anhängersteuermodul (Abb. 1/4) aufstecken.
11. Das Anhängersteuermodul (Abb. 1/4) mit Klettband am rechten Radhaus befestigen.
12. Die schwarzen Leitungen mit der Ringöse an dem fahrzeugseitigen Massepunkt (Abb. 1/3) anschließen.

Spannungsversorgung anschließen

13. Die roten Einzelleitungen auf der rechten Seite entlang des Fahrzeugkabelbaumes bis unter das Armaturenbrett verlegen.
14. Die Flachsteckhülse der rot/blauen Leitung in den Stecker X11001 Pin 9 (Abb. 2/1) einrasten.
15. Die Flachsteckhülse der roten Leitung in den Stecker X11003 Pin 10 (Abb. 2/2) einrasten.
16. 15A Sicherung in Sicherungsplätze 4 und 41 (Abb. 2/3 u. 2/4) einsetzen.

Besonderheiten bei Fahrzeugen mit Einparkhilfe (EPH)

Die Einparkhilfe kann bei Anhängerbetrieb über einen Schalter in der Mittelkonsole deaktiviert werden.

► **Hinweis:** Dauerplus auf PIN 9 der Steckdose ist im Leitungssatz integriert.

Funktion prüfen

17. Minusklemme der Fahrzeugbatterie wieder anschließen.
18. Die Anhängerfunktionen mit einem geeigneten Prüfgerät (mit Belastungswiderständen) oder mit einem Anhänger prüfen.
19. Alle Leitungen mit Kabelbindern befestigen.
20. Alle ausgebauten Teile wieder einbauen.



Instructions de montage : Installation électrique pour dispositif d'attelage

Remarques importantes

Lire les instructions de montage avant de commencer l'intervention.

L'installation du module électronique ne doit être réalisée que par des techniciens qualifiés.



Attention – débrancher la batterie !

Risque de détérioration de l'électronique du véhicule, les données enregistrées électroniquement peuvent être perdues.

Extraire la mémoire des erreurs avant de commencer l'intervention.

Le cas échéant, utiliser un dispositif de maintien de courant permanent.

Avant de commencer à percer, s'assurer que rien ne se trouve derrière le revêtement, comme des fils par exemple.

Ebarber les endroits de la carrosserie qui sont polis, comme par exemple les trous alésés, puis appliquer de l'antirouille.

► Remarque

Observer avec attention les points suivants lors du montage :

- Les fils ne doivent pas être endommagés ni pincés.
- Installer tous les joints dans les règles.
- Le joint de la prise de courant doit être placé sur la gaine isolante et non sur les différents conducteurs.
- Disposer les fils de façon à ce qu'ils ne puissent pas frotter sur le véhicule ni se rompre.
- Ne pas placer les fils à proximité immédiate du système d'échappement.
- Brancher le module de commande de manière à ce que l'humidité ne puisse pas s'infiltrer. Le raccord de câbles doit toujours être dirigé vers le bas.

Lors de l'utilisation de l'attelage, le feu antibrouillard arrière du véhicule tracteur est désactivé.

Pour les attelages sans feu antibrouillard arrière, il faut en installer un ultérieurement.

Toute panne d'un clignotant, également au niveau de l'attelage, est indiquée par une augmentation de la fréquence de clignotement. Aucun dispositif de contrôle des clignotants supplémentaire n'est nécessaire.

Pour l'adaptation sur un dispositif d'attelage à 7 pôles, il faut utiliser l'adaptateur approprié. L'adaptateur est disponible dans les magasins spécialisés sous le numéro d'article Westfalia **300 100 320 113**.

N'utiliser un adaptateur de prise femelle que pour le fonctionnement de l'attelage. Retirer cet adaptateur une fois que l'attelage n'est plus utilisé.

Tester le fonctionnement de l'attelage avec un attelage ou un dispositif de contrôle à résistance fixe.

Sous réserve de modifications techniques !

Installation du module électronique

1. Débrancher la borne négative de la batterie.
2. Le cas échéant, retirer les revêtements et garnitures suivants :
 - Dans le coffre
 - Revêtement du fond du coffre à bagages
 - Revêtement de la plaque de serrage arrière
 - Trappe gauche de la paroi latérale
 - Habillage latéral droit
 - Préexistant
 - Dossiers sièges arrière et banquette arrière
 - Languettes d'accès côté droit
 - Revêtement inférieur du tableau de bord, à droite
3. **Uniquement les véhicules avec le système d'aide au stationnement :**
Tirer le câble des capteurs de stationnement avec la douille à l'intérieur. Inciser latéralement le petit passe-câble dans le passe-fil en caoutchouc de l'ensemble de fils de l'attelage et faire rentrer l'ensemble de fils d'origine. Assurer ensuite une étanchéité adéquate pour le passe-câble (Fig. 1/6).
4. Faire passer l'extrémité de la prise femelle du conducteur de fil via le passage du câble (Fig. 1/6), en partant du coffre à bagages vers l'extérieur, jusqu'à la tôle de retenue de la prise (Fig. 1/7).
5. Insérer le passe-fil en caoutchouc dans le passage du câble (Fig. 1/6).

Montage de la prise

6. Appuyer le contact dans le bâti de la prise et faire glisser vers le bas le joint en caoutchouc sur la prise.
7. Fixer la prise sur la tôle de retenue de la prise (Fig. 1/7) avec les vis et écrous fournis.

Brancher les feux arrière

8. Faire passer l'extrémité du fil marquée droite vers le feu arrière droit (Fig. 1/5) et l'extrémité du fil marquée gauche le long de la plaque de serrage arrière vers le feu arrière gauche (Fig. 1/2).
9. Débrancher les fiches de connexion et les connecter sur les fiches adaptées du conducteur de fils. Les fiches doivent s'insérer. Isoler et fixer la fiche de connexion avec la pièce découpée en mousse pour l'insonorisation.

Raccordement du module de commande du dispositif d'attelage

10. Mettre la fiche à 12 pôles et 18 pôles sur le module de commande de l'attelage (Fig. 1/4).
11. Fixer le module de commande de l'attelage (Fig. 1/4) sur le logement de roue droit avec une bande velcro.
12. Raccorder les fils de couleur noire avec anneaux sur le point matériel du côté du véhicule (Fig. 1/3).

Raccorder l'alimentation électrique

13. Positionner les fils de couleur rouge uniques sur le côté droit le long du faisceau de câbles du véhicule jusque sous le tableau de bord.
14. Insérer le contact femelle du fil rouge/bleu dans la fiche X11001 broche 9 (Fig. 2/1).
15. Insérer le contact femelle du fil rouge dans la fiche X11003 broche 10 (Fig. 2/2).
16. Placer le fusible 15A dans les emplacements pour fusible 4 et 41 (Fig. 2/3,2/4).

Particularités pour les véhicules équipés d'un système d'aide au stationnement (EPH)

Le système d'aide au stationnement peut être désactivé en cas d'utilisation du dispositif d'attelage via un interrupteur de la console centrale.

► **Remarque** : Le plus permanent sur la broche 9 de la prise est intégré dans l'ensemble de fils.

Vérifier le fonctionnement

17. Reconnecter la borne négative de la batterie du véhicule.
18. Vérifier le fonctionnement de l'attelage avec un dispositif de contrôle adéquat (avec résistance fixe) ou avec un attelage.
19. Fixer tous les fils avec des attaches-câbles.
20. Remonter toutes les pièces qui ont été démontées.



Installation instructions: Electrical system for towing hitch

Important notes

Read the installation manual prior to starting work.
The electrical kit should only be installed by qualified personnel.



Caution – Disconnect the battery!

Danger of damage to the vehicle's electronic system. Data which are stored electronically may get lost.

Read out the fault storage prior to starting work.

Use a closed-circuit current conservation unit if necessary.

Make sure prior to drilling that no objects such as cables, for example, are located behind the covers.

Deburr any bare body parts, like bore holes, and seal them with the help of some rust inhibitor.

► Note

During installation, special attention has to be paid to the following points:

- Ensure that no cables are pinched or damaged.
- All sealing elements have to be installed properly.
- The socket gasket has to be positioned on the insulating sleeve and not on the individual wires.
- Lay the cables such that they do not rub on the vehicle and are not bent.
- Do not lay any cables near the exhaust system.
- Install the controller so that it is protected against the intrusion of moisture. The cable connection should always face downward.

When a trailer is used, the rear fog lamp of the traction vehicle is deactivated.

In the case of trailers without rear fog lamps, a rear fog lamp has to be retrofitted.

When a direction indicator lamp fails, also on the trailer, this is indicated by a higher flashing frequency. No additional direction indicator check is necessary.

Use a corresponding adapter to adapt the system to a 7-pin trailer socket. The adapter is available from specialised dealers under Westfalia part no. **300 100 320 113**.

An electrical socket adapter may only be used in conjunction with a trailer. Remove the socket adapter when the trailer is not in use.

Correct trailer operation has to be checked using a trailer or a test instrument with load resistors.

Subject to technical changes!

Installing the electrical kit

1. Disconnect the negative battery terminal.
2. If necessary, remove the following covers and panels:
 - In the luggage compartment
 - Covering of luggage trunk bottom
 - Covering of the rear end plate
 - Left side panel flap
 - Right-hand side covering
 - Inside the vehicle
 - Rear seat back and rear seat bench
 - Access strips, right side
 - Lower dashboard covering on the right
3. **The following applies only to vehicles with parking distance control:**
Pull the cables of the parking sensors back into the inside of the vehicle together with the bushing. Make a cut into the side of the bushing of the trailer cable harness and insert the original cable harness. Seal the cable leadthrough (Fig. 1/6) properly when finished.
4. Starting in the luggage compartment, lead the socket end of the cable harness through the cable leadthrough (Fig. 1/6) to the outside to the socket holder plate (Fig. 1/7).
5. Insert the rubber grommet into the cable leadthrough (Fig. 1/6).

Installing the socket

6. Press the contact insert into the socket housing and push the rubber grommet towards the socket.
7. Screw the socket onto the socket holder plate (Fig. 1/7) using the supplied screws and nuts.

Connecting the tail lights

8. Lay the cable end marked "right" to the right-hand tail light (Fig. 1/5) and the cable end marked "left" along the rear end plate to the left-hand tail light (Fig. 1/2).
9. Disconnect the plugs and connect them to the appropriate counterparts of the cable harness. Ensure that the plugs lock firmly into place. Insulate the plugs against noise with foam cuttings and fix the plugs.

Connecting the trailer control module

10. Plug the 12-pin plug and the 18-pin plug into the trailer control module (Fig. 1/4).
11. Secure the trailer control module (Fig. 1/4) to the right-hand wheel housing using some velcro tape.
12. Connect the black wires with the eyelet to the vehicle's ground point (Fig. 1/3).

Connecting the power supply

13. Lay the red cables on the right side along the cable harness of the vehicle up under the dashboard.
14. Let the quick-connect receptacle of the red/blue cable lock into place in the connector X11001, pin 9 (Fig. 2/1).
15. Let the quick-connect receptacle of the red cable lock into place in the connector X11003, pin 10 (Fig. 2/2).
16. Insert the 15A fuses into the fuse compartments 4 and 41 (Fig. 2/3, 2/4).

Special information concerning vehicles with parking distance control (PDC)

When using a trailer, the parking distance control can be deactivated by a switch located in the centre console.

► **Note:** The constant plus line on pin 9 of the socket is integrated into the cable set.

Checking the correct operation

17. Reconnect the negative terminal of the vehicle's battery.
18. Check the trailer function with the help of a suitable test instrument (with load resistors) or with the help of a trailer.
19. Secure all cables using cable ties.
20. Reattach any parts that were removed for the installation.



Istruzioni per l'installazione: Impianto elettrico per il gancio di traino

Note importanti

Prima di iniziare i lavori, leggere le istruzioni di montaggio.
Il kit elettrico deve essere montato solo da personale qualificato.



Attenzione – Staccare la batteria!

Danni all'elettronica del veicolo, i dati memorizzati possono essere persi.
Prima di iniziare consultare la memoria degli errori.

Se necessario, utilizzare un apparecchio di mantenimento della corrente di riposo.

Prima di forare assicurarsi che dietro al rivestimento non ci siano oggetti, come per es. cablaggi.
Togliere dai punti di carrozzeria nudi, come per es. dai bordi dei fori la bava e proteggerli con dell'antiruggine.

► Nota

Durante il montaggio prestare molta attenzione a quanto segue:

- I cavi non devono essere bloccati o danneggiati.
- Posizionare tutte le guarnizioni a regola d'arte.
- La guarnizione della presa deve essere posizionata sulla guaina isolante e non sui singoli fili.
- Posare i cablaggi in modo tale, che non sfreghino contro il veicolo e non risultino piegati.
- Non posare i cablaggi nelle immediate vicinanze dell'impianto gas di scarico.
- Montare le centraline in modo tale che non possa entrare umidità. Il collegamento del cavo deve essere sempre rivolto verso il basso.

In caso di funzionamento con rimorchio viene spenta la luce retronebbia del veicolo.

In caso di rimorchi non corredati di luce retronebbia, questa dovrà essere prevista.

Il guasto al lampeggiante direzionale, viene indicato anche al rimorchio con l'aumento dell'intermittenza. Non è necessario altro dispositivo di controllo del lampeggio.

Per l'adattamento ad una presa per rimorchio a 7 poli, utilizzare un opportuno adattatore.
L'adattatore può essere acquistato da rivenditori specializzati indicando il codice di articolo Westfalia **300 100 320 113**.

La presa adattatore può essere impiegata solo in presenza del rimorchio. Staccando il rimorchio togliere anche la presa adattatore.

Verificare le funzioni con il rimorchio stesso oppure un dispositivo di misurazione con resistenze di carico.

Con riserva di modifiche tecniche!

Montaggio del kit elettrico

1. Staccare il morsetto negativo dalla batteria.
2. Togliere eventualmente le seguenti coperture e rivestimenti:
 - Nel bagagliaio
 - La copertura del pianale di carico
 - Rivestimento della lamiera posteriore
 - Coperchio parete laterale sinistra
 - Rivestimento laterale destro
 - Nell'abitacolo
 - Schienale del sedile posteriore e panchina posteriore
 - Modanatura di accesso a destra
 - Rivestimento inferiore della plancia portastrumenti a destra
3. **Solo veicolo corredato di aiuto al parcheggio (EPH):**
Ritirare nell'abitacolo il cavo dei sensori di parcheggio assistito con l'isolatore passante. Tagliare il passante piccolo nell'isolatore del fascio di cavi del rimorchio ed infilare il fascio di cavi originale. Quindi ermetizzare correttamente il foro di passaggio (fig. 1/6).
4. Infilare il terminale del fascio di cavi attraverso il passacavo (fig. 1/6), partendo dal bagagliaio, verso l'esterno fino alla lamiera portapresa (fig. 1/7).
5. Infilare la bussola di gomma nel foro di passaggio cavi (fig. 1/6).

Montaggio della presa

6. Inserire il contatto ad innesto nel corpo della presa e avvicinare la guarnizione di gomma alla presa.
7. Fissare la presa al supporto (fig. 1/7) mediante le viti ed i dadi forniti.

Collegamento dei fanali posteriori

8. Posare l'estremità del cavo con il contrassegno "destra" fino al fanale posteriore destro (fig. 1/5) lungo la lamiera posteriore e l'estremità del cavo con il contrassegno "sinistra" fino al fanale posteriore sinistro (fig. 1/2).
9. Staccare le spine e collegarle alle controparti corrispondenti del fascio di cavi. Le spine devono innestarsi in posizione. Isolare e fissare il connettore con elementi di espanso per insonorizzare.

Collegamento del modulo di comando rimorchio

10. Inserire lo spinotto a 12 poli ed a 18 poli sul modulo di comando rimorchio (fig. 1/4).
11. Fissare il modulo di comando rimorchio (fig. 1/4) nel passaruota destro con il nastro a velcro.
12. Collegare i cavi neri corredati degli occhielli alla massa del veicolo (fig. 1/3).

Collegamento dell'alimentazione elettrica

13. Portare i conduttori rossi sul lato destro lungo il fascio di cavi del veicolo fino a sotto la plancia portastrumenti.
14. Innestare lo spinotto piatto del conduttore rosso/blu nella spina X11001 pin 9 (fig. 2/1).
15. Innestare lo spinotto piatto del conduttore rosso nella spina X11003 pin 10 (fig. 2/2).
16. Applicare un fusibile da 15 A nelle camere 4 e 41 (fig. 2/3, 2/4).

Particolarità per veicoli corredati di aiuto al parcheggio (EPH)

Con rimorchio agganciato, il sistema di parcheggio assistito può essere disattivato con un interruttore della plancia centrale.

► **Nota:** il positivo permanente sul PIN 9 della presa è integrato nel fascio di cavi.

Verifica del funzionamento

17. Ricollegare il polo negativo della batteria del veicolo.
18. Verificare il funzionamento del rimorchio mediante dispositivo idoneo (con resistenze di carico) o collegando il rimorchio stesso.
19. Fissare tutti i cavi con fascette stringicavo.
20. Rimontare tutte le parti smontate precedentemente.



Inbouw instructie: Elektrische installatie voor trekhaak

Belangrijke opmerkingen

Lees voor begin van de werkzaamheden de montagehandleiding door.

De elektrische montageset mag uitsluitend worden gemonteerd door gekwalificeerd personeel.



Pas op – accu afklemmen!

Beschadiging van de voertuigelektronica, elektronisch bewaarde gegevens kunnen verloren gaan.

Voor begin van de werkzaamheden foutgeheugen uitlezen.

Zo nodig gebruik maken van een ruststroom-behoudgedeelte.

Zorg voor het boren ervoor dat zich geen voorwerpen (b.v. kabels) achter de bekleding bevinden. Blote plekken op de carrosserie, zoals boringen, moeten worden ontbraamd en vervolgens worden verzegeld met een roestbeschermend middel.

► Opmerking

Let bij de montage vooral op de volgende punten:

- De kabels mogen niet bekneld raken of beschadigd zijn.
- Alle dichtingselementen bevestigen zoals voorgeschreven.
- De stopcontactpakking moet op de isolatieslang worden geplaatst – en niet op de enkelvoudige aders.
- Kabels zo leggen dat deze niet aan het voertuig wrijven en vrij van knikken zijn.
- Kabels niet in de directe buurt van de uitlaatinstallatie leggen.
- Regelapparaten zodanig monteren dat geen vochtigheid naar binnen kan komen. De kabelaansluiting moet altijd naar beneden wijzen.

Bij het rijden met een aanhanger wordt de mistachterlamp van het trekvoertuig uitgeschakeld.

Bij aanhangers zonder mistachterlamp moet deze achteraf worden geïnstalleerd.

Wanneer een richtingaanwijzer uitvalt, ook op de aanhanger, wordt dit aangegeven door het verhogen van de knipperfrequentie. Een aanvullende controle van de richtingaanwijzers is niet nodig.

Voor de aanpassing aan een 7-pol. aanhanger-insteekinrichting een passende adapter gebruiken. De adapter is verkrijgbaar in de vakhandel onder het Westfalia artikelnummer **300 100 320 113**.

Een adapter voor het stopcontact mag uitsluitend worden gebruikt bij het rijden met aanhanger. Daarna dient de adapter te worden verwijderd.

Controleer de aanhangerfuncties door het koppelen met een aanhanger of m.b.v. een testapparaat met belastingsweerstand.

Technische wijzigingen voorbehouden!

Elektrische montageset inbouwen

1. Minkabel van de accu afklemmen.
2. Indien nodig de volgende afdekkingen en bekledingen verwijderen:
 - In de kofferbak
 - Bekleding van de kofferbakbodem
 - Bekleding van de achterste afsluitplaat
 - Linker zijwandklep
 - Rechter zijbekleding
 - In de passagiersruimte
 - Achterbankleuning en achterbank
 - Instapriegels aan de rechterzijde
 - Onderste bekleding van het instrumentenpaneel aan de rechterzijde
3. **Alleen voor voertuigen met parkeerhulp:**
Kabel van de parkeersensoren met tuit in de passagiersruimte terugtrekken. De kleine doorvoer in de rubberen tuit van de trekhaak-kabelset zijdelings insnijden en de originele kabelset intrekken. Daaropvolgend de kabeldoorvoer (fig. 1/6) passend afdichten.
4. Het stopcontactuiteinde van de kabelbundel door de kabeldoorvoer leggen (fig. 1/6). Daarbij vanuit de kofferbak uitgaan en de kabel dan naar buiten naar de stopcontact-bevestigingsplaat (fig. 1/7) leggen.
5. De rubberen bus in de kabeldoorvoer (fig. 1/6) plaatsen.

Montage van het stopcontact

6. Het contact-inzetstuk in het huis van het stopcontact induwen en de rubberen pakking tegen het stopcontact aanschuiven.
7. Het stopcontact op de stopcontact-montageplaat (fig. 1/7) vastschroeven met de bijgesloten schroeven en moeren.

Achterlampen aansluiten

8. Het uiteinde van de leiding met de markering "rechts" naar de rechter achterlamp (fig. 1/5) leggen. Vervolgens het uiteinde met de markering "links" langs de achterste afsluitplaat naar de linker achterlamp (fig. 1/2) leggen.
9. Insteekverbindingen scheiden en met de passende contradelen uit de kabelbundel verbinden. De stekkers moeten inklikken. Steekverbinding met schuimstofelementen voor de geluidsisolatie isoleren en vastmaken.

Besturingsmodule van de aanhanger aansluiten

10. De 12-polige en 18-polige stekker op de aanhanger-besturingsmodule (fig. 1/4) opsteken.
11. Het aanhanger-regelapparaat (fig. 1/4) aan de rechter wielkast d.m.v. klitteband bevestigen.
12. De zwarte kabels met het kabeloog op het massapunt van het voertuig (fig. 1/3) aansluiten.

Voedingsspanning aansluiten

13. De rode enkelvoudige leidingen aan de rechterzijde langs de kabelboom van het voertuig tot in het gebied van het dashboard leggen.
14. De platte stekkerhuls van de rode/blauwe kabel in de stekker X11001 pin 9 (fig. 2/1) laten inklikken.
15. De platte stekkerhuls van de rode kabel in de stekker X11003 pin 10 (fig. 2/2) laten inklikken.
16. 15-A-zekering in de zekeringhouders 4 en 41 (fig. 2/3, 2/4) plaatsen.

Bijzonderheden bij voertuigen met parkeerhulp

De parkeerhulp kan tijdens het rijden met de aanhanger via een schakelaar op de middenconsole worden uitgeschakeld.

► **Opmerking:** Continu plus op PIN 9 van het stopcontact is deel van de kabelset.

Werking controleren

17. De minkabel van de accu weer aansluiten.
18. De aanhangerfuncties m.b.v. een geschikt testapparaat (met belastingsweerstand) of met een aanhanger controleren.
19. Alle kabels met kabelbinders bevestigen.
20. Alle uitgebouwde onderdelen weer monteren.

CZ

Návod k montáži: Elektrické zařízení pro závěsné zařízení

Důležitá upozornění

Před začátkem práce si přečtěte návod k montáži.
Elektrickou sadu smí instalovat pouze kvalifikovaný odborný personál.



Pozor – odpojte akumulátor!

Poškození elektroniky motorového vozidla, případná ztráta elektronicky do paměti uložených dat.

Před začátkem práce vyčtěte paměť poruch.

Eventuálně použijte přístroj na udržování klidového proudu.

Před vrtáním se ujistěte, že se za obložením nenachází žádné předměty jako např. vedení. Odstraňte otřepy z holých částí karosérie jako např. u vyvrtaných otvorů, a poté je natřete antikoročním prostředkem.

► Upozornění

Při montáži mějte na zřeteli především následující body:

- Vedení nesmí být uskřípnuta nebo poškozena.
- Instalujte řádně všechny těsnicí prvky.
- Těsnění zásuvky musí být umístěno na izolační hadici a ne na jednotlivých žilách.
- Vodiče instalujte tak, aby se nedřely o části vozidla a neulomily se.
- Vodiče nevedte v bezprostřední blízkosti výfuku.
- Řídicí jednotky připevněte tak, aby do nich nemohla vniknout vlhkost. Kabelová přípojka musí vždy ukazovat dolů.

Při jízdě s přívěsem se vypne mlhové koncové světlo vozidla.

U přívěsů bez koncového světla do mlhy, musíte toto světlo dodatečně instalovat.

Selhání funkce ukazatele směru jízdy, i na přívěsu, je signalizováno zvýšením frekvence blikání. Není zapotřebí žádné dodatečné kontroly blikání.

K přizpůsobení na 7pólovou zástrčku pro přívěs použijte příslušný adaptér. Adaptér lze obstarat v odborných prodejnách maloobchodu pod číslem výrobku Westfalia **300 100 320 113**.

Adaptér zásuvky se smí používat pouze při jízdě s přívěsem. Po ukončení jízdy s přívěsem, adaptér zásuvky odstraňte.

Funkce přívěsu kontrolujte přímo s přívěsem nebo pomocí kontrolního přístroje se zatěžovacími odpory.

Technické změny vyhrazeny!

Instalace elektrické sady

1. Odpojte svorku záporného pólu baterie.
2. V daném případě odstraňte následující kryty a obložení:
 - V zavazadlovém prostoru
 - kryt dna zavazadlového prostoru
 - obložení zadní stěny
 - levou boční klapku
 - pravé boční obložení
 - Ve vnitřním prostoru
 - zadní opěradlo a zadní sedadlo
 - vstupní lišty vpravo
 - dolní obložení přístrojové desky vpravo
3. **Pouze vozidla s pomůckou pro parkování:**
Vtáhněte kabel parkovacích senzorů s průchodkou dovnitř vozidla. Malou pryžovou průchodku sady vodičů pro přívěs ze strany nařízněte a protáhněte originální sadu vodičů. Kabelovou průchodku (obr. 1/6) poté řádně utěsněte.
4. Konec svazku fázových vodičů vedoucí k zásuvce protáhněte otvorem pro kabel (obr. 1/ 6) směrem ze zavazadlového prostoru ven, k plechovému držáku zásuvky (obr. 1/7).
5. Pryžovou průchodku vsadte do otvoru pro kabel (obr. 1/6).

Montáž zásuvky

6. Zatláčte dotykovou vložku do tělesa zásuvky a nasuňte na zásuvku pryžové těsnění.
7. Pomocí přiložených šroubů a matic přišroubujte zásuvku pevně na plechový držák (obr. 1/7).

Připojení koncových světel

8. Vedte konec kabelu označený vpravo k pravému koncovému světlu (obr. 1/5) a konec kabelu označený vlevo podél zadní stěny zavazadlového prostoru k levému koncovému světlu (obr. 1/2).
9. Rozpojte konektorová spojení a spojte je s odpovídajícím protějškem svazku fázových vodičů. Konektory musí zaskočit. Konektorové spojení izolujte na ochranu proti hluku přítězy pěnové hmoty a připevněte je.

Připojení řídicího modulu přívěsu

10. 12- a 18-pólovou zástrčku spojte s řídicím modulem přívěsu (obr. 1/4).
11. Řídicí modul přívěsu (obr. 1/4) připevněte suchým zipem k pravému podběhu kola.
12. Černá vedení s koncovým očkem připojte k uzemňovacímu bodu vozidla (obr. 1/3).

Připojení přívodu proudu

13. Červená jednodrátová vedení vedte na pravé straně podél kabelového svazku ve vozidle až pod přístrojovou desku.
14. Plochou nástrčku červenomodrého vodiče zastrčte do zásuvky X11001 vývod 9 (obr. 2/1) až zaskočí.
15. Plochou nástrčku červeného vodiče zastrčte do zásuvky X11003 vývod 10 (obr. 2/2) až zaskočí.
16. Na pojistková místa 4 a 41 (obr. 2/3, 2/4) vsadte 15 A pojistky.

Zvláštnosti u vozidel s pomůckou pro parkování (EPH)

Pomůcku pro parkování lze při provozu s přívěsem vypínačem na středové konzole deaktivovat.

► **Upozornění:** Trvalý kladný pól na vývodu 9 zástrčky je integrován v sadě vodičů.

Kontrola funkce

17. Připojte opět zápornou svorku baterie vozidla.
18. Funkce přívěsu překontrolujte vhodným kontrolním přístrojem (se zatěžovacími odpory), nebo prostřednictvím přívěsu.
19. Všechna vedení připevněte kabelovými svorkami.
20. Všechny vymontované díly opět zamontujte.

S

Monteringsanvisning: Elsystem för släp

Viktiga anvisningar

Läs monteringsanvisningen före arbetets början.
Inbyggnadssatsen får endast monteras av behörig personal.



Försiktigt – Koppla loss batteriet!

Risk för skador i fordons elektronik, elektroniskt sparade uppgifter kan gå förlorade.
Läs av buffertminnet före arbetets början.
Använd ev. underhållsladdning.

Kontrollera att inte föremål, t.ex. kablar ligger bakom klädseln innan borrhålen borrar.
Grada av blanka karosseriställen, t.ex. borrhål och behandla med rostskyddsmedel.

► Hänvisning

Observera följande punkter under monteringen:

- Kablar får inte klämmas eller skadas.
- Montera samtliga packningar enligt anvisning.
- Packningen för stickkontakten skall placeras på isoleringsslangen och inte på den separata laddaren.
- Dra kablarna på sådant sätt att de vare sig nöter eller knäcks mot karossdelar.
- Dra aldrig kablar i närheten av avgassystemet.
- Placera styrutrustningen så att fuktighet inte kan tränga in. Kabelanslutningen skall alltid ligga nedåt.

Dragfordonets dimstrålkastare inaktiveras vid tillkopplad släpvagn.

Montera en dimstrålkastare på släpvagnen om sådan saknas.

Ein icke fungerande körriktningsvisare indikeras med snabb blinkande lampa, även för släpvagn.
Ytterligare kontroll av körriktningsvisare är inte nödvändig.

Använd motsvarande adapter för installation till 7-polig släpvagnsuttag. Adapter finns tillgänglig i handeln, Westfalia art.nr **300 100 320 113**.

En adapter för stickkontakten får endast användas när släpvagnen är tillkopplad. Demontera adaptern när släpvagnen kopplas loss.

Kontrollera släpvagnsfunktionen med tillkopplad släpvagn eller kontrollutrustning med belastningsmotstånd.

Tekniska ändringar förbehålles.

Montera elektroinbyggnadssats

1. Koppla loss batteriets minuspol.
2. Ta ev. bort följande luckor och förklädnader.
 - I bagageutrymmet
 - Bagageutrymmets bottenlucka
 - Förklädnad för fordonets bakre del
 - Vänster sidolucka
 - Höger sidoförklädnad
 - I kupén
 - Bakre ryggsäte och bakre säte
 - Höger instegslist
 - Instrumentbrädans högra undre förklädnad
3. **Endast fordon med parkeringshjälp:**
Dra kabeln för parkeringssensorer med hylsa in i kupén. Skär upp det mindre hålet i gummi-hylsan till släpkabeln och dra igenom originalkablarna.
Täta sedan runt om kabeldragningen (fig. 1/6).
4. Dra stickkontaktarna i kabelknippet genom kabelhålet (fig. 1/6), från bagageutrymmet, utåt till stickkontaktens hållarplåt (fig. 1/7).
5. Placera gummiskyddet i kabelhålet (fig. 1/6).

Montera stickkontakt

6. Tryck in kontaktsatsen i stickkontaktshuset och skjut fram gummipackningen mot stickkontakten.
7. Skruva fast stickkontakten på hållarplåten med bifogade skruvar och muttrar (fig. 1/7).

Ansluta baklyktor

8. Dra markerad kabel till vänster till höger baklykta (fig. 1/5) och markerad kabel till vänster längs fordonets bakre plåt till vänster baklykta (fig. 1/2).
9. Dra ur kontakterna och anslut med därför avsedd kontakt i kabelknippet. Kontakterna måste haka i ordentligt. Isolera och fixera stickförbindelsen med skumdelar för ljuddämpning.

Ansluta släpvagnens styrmodul

10. Anslut den 12-poliga och den 18-poliga kontakten till släpvagnens styrmodul (fig. 1/4).
11. Fäst styrmodulen (fig. 1/4) med tejp i höger hjulhus.
12. Anslut de svarta kablarna med öglor till jord på fordonssidan (fig. 1/3).

Ansluta spänningsförsörjning

13. Dra de röda separata kablarna på höger sida om fordonets kabelstam till undersidan av armaturen.
14. Anslut den röda kabelns hylsa till kontakten X11001 Pin 9 (fig. 2/1).
15. Anslut den röda kabelns hylsa till kontakten X11003 Pin 10 (fig. 2/2).
16. Sätt i säkring 15A i säkringsplats 4 och 41 (fig. 2/3, 2/4).

Att beakta vid fordon med parkeringshjälp

Parkeringshjälpen kan inaktiveras via en kontakt i mittkonsolen när släpvagnen är tillkopplad.

► **Hänvisning:** Permanentplus på stickkontaktens PIN 9 är integrerad i kabelknippet.

Kontrollera funktion

17. Anslut batterijorden igen.
18. Kontrollera släpvagnsfunktionen med tillkopplad släpvagn eller kontrollutrustning med belastningsmotstånd.
19. Fäst upp samtliga kablar med kabelklämmor.
20. Montera demonterade delar.