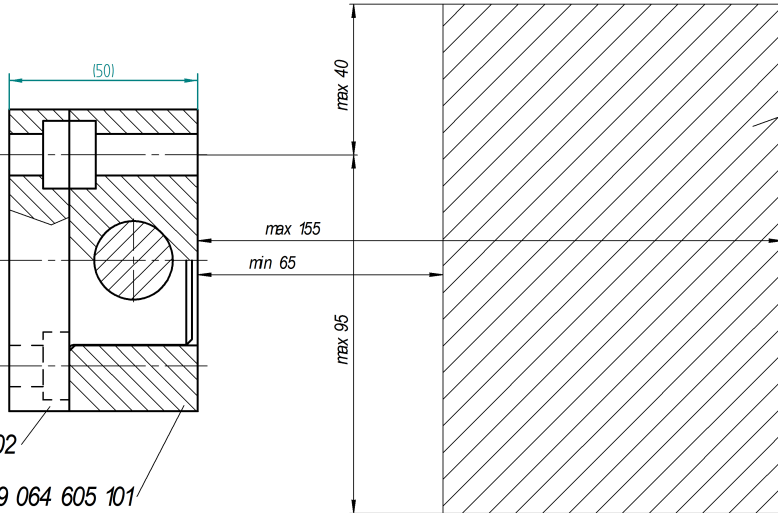
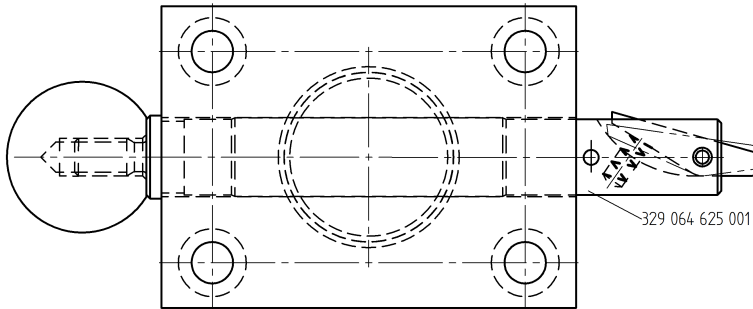


Gewicht 33 kg



329 064 605 102

329 064 605 101



Z

Diese Zeichnung mit etwaigen Beilagen ist unser Eigentum. Urheberrechte verbleiben bei uns. Ohne unsere schriftliche Zustimmung dürfen Zeichnungen und Beilagen weder kopiert noch vervielfältigt und auch nicht dritten Personen, insbesondere Wettbewerbern mitgeteilt oder zugänglich gemacht werden. Vertragswidrige oder widerrechtliche Benutzung oder Verwendung von Zeichnungen und Beilagen oder von Kopien hiervon, auch durch Dritte, hat zivil- oder strafrechtliche Folgen. Zeichnungen und Beilagen sind uns nach Gebrauch, bei Nichtbestellung oder bei Ablauf der vereinbarten Überlassungsdauer, einschließlich gefertigter Kopien, zurückzugeben. Westfalia - Werke GmbH & Co.

>1000	
> 400 ≤ 1000	
> 100 ≤ 400	
> 30 ≤ 100	
> 6 ≤ 30	
≤ 6	
Winkel	
Zu. Abweichungen für Maße ohne Toleranz	
Alle Maße gelten für das Fertigteil einschließlich Oberflächenschutz	

Bemerkungen

Nr.	Freigabe	Datum	gegr.	Beschreibung der Änderung	gepr.

				Alle Rechte für eine Schutzanmeldung vorbehalten		Prg.-Nr.	
Datum	26.07.02	Datum	26.07.02	Datum	26.07.02		
Bearb.	bed	N.gepr.		Gepr.	WZ	Freigabe	F
D-Kennz.	Benennung Wechselplattensystem						
Maßstab	Zeichnungs-Nr. 329 064 600 001						
<small>Zeichnung mit CAD erstellt</small>							