



Teilenummer:
Part number:
Numero de pièce:
Numero delle parti:
Onderdeelnummer:
Artikelnummer:
Número de pieza:
Číslo dílu:

2E0 092 145 A

Kombikupplung

Westfalia Typ.: 329 090
Westfalia-Model: 329 090
Type Westfalia: 329 090
Westfalia Tip: 329 090

Westfalia type: 329 090
Westfalia typ: 329 090
Tipo Westfalia: 329 090
Westfalia-typ: 329 090

Distributed by Votex GmbH
USA: Distributed by Volkswagen of America, Inc.
Auburn Hills / MI

Printed in Germany by Votex GmbH

D

Die vom Fahrzeughersteller für obiges Modell maximal zugelassene Anhängelast bzw. Stützlast kg: siehe Fahrzeugschein/Betriebsanleitung.

Die angegebene Anhängelast gilt nur für die Bolzenkupplung und bezieht sich nicht auf das Kraftfahrzeug.

ACHTUNG:

Die Bolzenkupplung ist ein Sicherheitsteil und darf nur von Fachpersonal montiert werden. Sofern Ersatzteile erforderlich werden, dürfen diese nur von Fachpersonal am unbeschädigten Originalteil verbaut werden.

Dieser Austausch bzw. Ersatz von Bauteilen darf nur von einer autorisierten VW- bzw. Audi-Werkstatt durchgeführt werden.

Die Bolzenkupplung einschließlich aller Montageteile wiegt 5,5 kg. Bitte berücksichtigen Sie, daß sich das Leergewicht Ihres Kfz nach Montage der Bolzenkupplung um diesen Betrag erhöht.

GB

Refer to vehicle registration documents / Owner's Manual for the maximum permissible trailer load or drawbar load in kg approved by the manufacturer for the above model.

The trailer load stated refers only to the automatic trailer coupling and not to the vehicle.

IMPORTANT:

The automatic trailer coupling is a safety component and must only be attached by a properly qualified person. If replacement parts are needed, these should be attached to the undamaged original part only by a properly qualified person.

Components may be exchanged or replaced only by an authorized VW or Audi workshop. The automatic trailer coupling including all the parts for fitting weighs 5,5 kg. Please note that the unladen weight of your vehicle is increased by this amount after fitting the automatic trailer coupling.

F

Pour la charge tractée et la force d'appui maximales autorisées par le constructeur pour le modèle ci-dessus, voir la carte grise du véhicule et la documentation fournie.

La charge d'attelage indiquée vaut uniquement pour la attelage automatiques avec support. Elle ne concerne pas le véhicule tracteur.

ATTENTION!

La attelage automatiques participe à la sécurité routière. Elle doit être montée par un personnel qualifié. Si des pièces de rechange sont nécessaires, elles doivent également être montées par un personnel qualifié, sur pièce d'origine intacte.

Ce remplacement de pièces est à effectuer exclusivement dans un atelier agréé VW ou Audi.

La attelage automatiques complète pèse 5,5 kg. Tenir compte du fait que ceci augmente d'autant le poids à vide du véhicule.

I

Il carico massimo trainato ammesso indicato dal Costruttore del veicolo per il modello sopra menzionato il carico sul timone in kg: vedi Libretto di circolazione / Istruzioni per l'uso.

Il peso rimorchiato indicato vale solo relativamente al gonci di traino automatici completo di supporto e non è riferito al veicolo.

AVVERTENZA:

Il gonci di traino automatici è un elemento di sicurezza e deve essere montato esclusivamente da personale specializzato. Nel caso in cui si rendano necessari ricambi, essi devono essere installati solo da personale specializzato sul pezzo originale integro. La sostituzione di componenti del giunto sferico può essere eseguita solo da officine autorizzate VW o Audi.

Il gonci di traino automatici, completo di tutti i particolari di montaggio, pesa complessivamente 5,5 kg. Tenere presente che a montaggio avvenuto del gonci di traino automatici il peso a vuoto del veicolo viene maggiorato del suddetto carico.

NL

Zie voor de door de autofabrikant voor bovengenoemd model maximaal toelaatbare aanhangwagenbelasting, resp. kogeldruk in kilogram het kentekenbewijs / de handleiding.

Het opgegeven aanhangwagengewicht geldt alleen voor de automatische aanhangerkoppeling, niet voor de auto.

ATTENTIE:

De automatische aanhangerkoppeling moet aan de veiligheidseisen voldoen en mag alleen worden gemonteerd door vakpersoneel. Voorzover nieuwe onderdelen nodig zijn, mogen deze uitsluitend door vakpersoneel op de onbeschadigde originele trekhaak worden gemonteerd.

Bovenstaande werkzaamheden mogen uitsluitend door een erkende VW-, resp. Audi-dealer worden verricht.

De automatische aanhangerkoppeling inclusief alle bevestigingsdelen weegt 5,5 kg. Wees erop bedacht dat het lediggewicht van uw auto na het monteren van de automatische aanhangerkoppeling met dit gewicht verhoogd is.

S

Den av fordonstillverkaren för ovanstående modell maximalt tillåtna släpvagnsvikten resp. stödlaster i kg: se besiktningsinstrument/instruktionsbok.

Den angivna släpvagnslasten gäller endast för automatiska släpvagnskopplingar och hänför sig inte till dragbilen.

OBSERVERA!

automatiska släpvagnskopplingar är en säkerhetsdetalj och får endast monteras av fackpersonal. Om reservdelar krävs, får dessa endast monteras av fackpersonal på oskadad originaldel. Sådant byte av komponenter får endast utföras på en auktoriserad VW- resp. Audi-verkstad. automatiska släpvagnskopplingar, inklusive alla monteringsdelar väger 5,5 kg. Observera att fordonets tomvikt ökat med denna vikt efter monteringen av automatiska släpvagnskopplingar.

E

El peso máximo a remolcar o, en su caso, apoyo s/enganche, autorizado por el fabricante para este modelo, en kg: véase documentación del vehículo/Manual de instrucciones.

El peso a remolcar que se indica rige sólo para la enganches automáticos para remolque, y no se refiere al vehículo.

¡ATENCIÓN!

La automáticos para remolque es una pieza de seguridad y deberá ser montada exclusivamente por personal especializado. en caso de que se necesiten piezas de recambio, también éstas deberá montarlas sólo un especialista en la pieza original no dañada.

El canje o sustitución de componentes únicamente deberá ser realizado por un taller VW o Audi autorizado.

La automáticos para remolque, incluidas todas las piezas de montaje, pesa 5,5 kg. Tener presente que, después de haber montado la automáticos para remolque, la tara o el peso en vacío del vehículo aumenta en esos kilogramos.

CZ

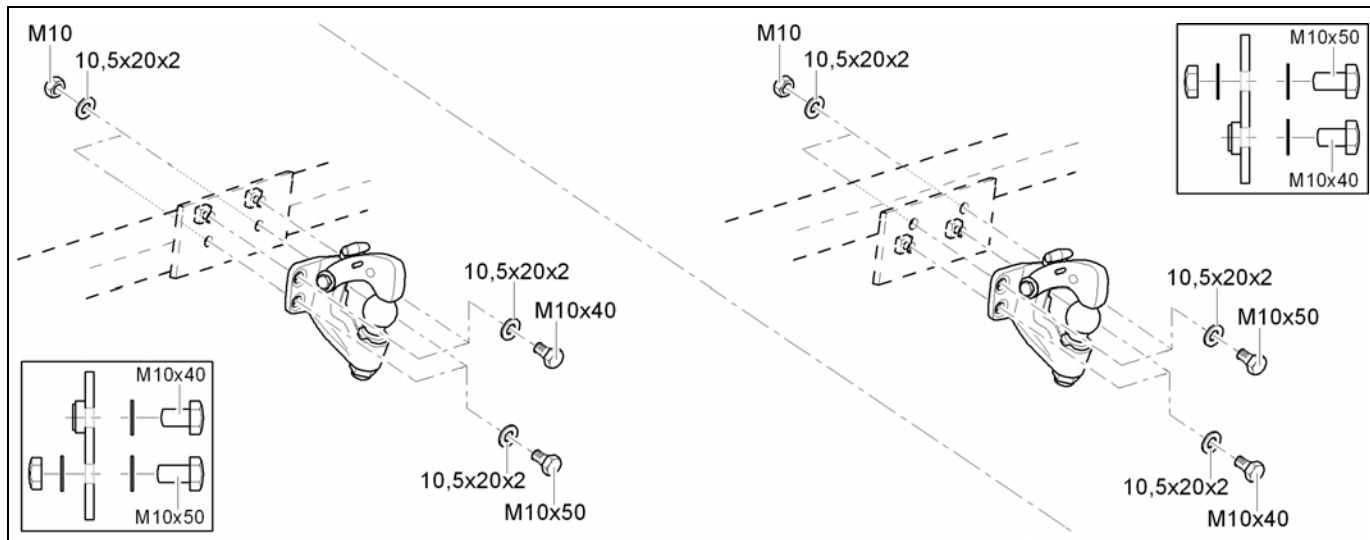
Maximální povolené zatížení přívěsem, resp. opěrnouzáteží, povolené výrobcem vozidla pro výše uvedený model: viz Technický průláz vozidla/Návod k obsluze Uvedené zatížení přívěsem platí pouze pro Čepová spojka s držákem a nevztahuje se na motorové vozilo.

POZOR:

Čepová spojka s držákem je bezpečnostní díl a smí být montována pouze odborným personálem. Pokud jsou zapotřebí náhradní díly, smí být zabudovány pouze odborným personálem na nepoškozený originální díl.

Tato výměna, resp. náhrada součástí smí být provedena pouze autorizovaným servisem VW, resp. AUDI.

Čepová spojka s držákem včetně všech montážních dílů váží 5,5 kg. Uvažte, že se pohotovostní hmotnost Vašeho vozidla po montáži čepové spojky s držákem o tuto hodnotu zvýší.



Hersteller: / Manufacturer: / Constructeur: / Costruttore: / Fabrikant: / Tillverkare: / Fabricante: / Výrobce:
Société nouvelle RTN-GOETT (SAS) Z.I. Route de Tours - BP 41 49490 NOYANT

D Stückliste:

Pos. Benennung

1	Kombikupplung
2	Sechskantschraube M10x50 (10.9)
3	Sechskantschraube M10x40 (10.9)
4	U-Scheibe 10,5x20x2
5	Sechskantmutter M10 (10)

GB Parts list:

Stck. Item Designation Qty

1	1	Combi-hitch	1
2	2	Hexagon screw M10x50 (10.9)	2
3	2	Hexagon screw M10x40 (10.9)	2
4	6	U - washer 10,5x20x2	6
5	2	Hexagon nut M10 (10)	2

F Nomenclature des pièces:

Pos. Désignation

1	Accouplement combiné
2	Boulon M10x50 (10.9)
3	Boulon M10x40 (10.9)
4	Rondelle 10,5x20x2
5	Ecrou M10 (10)

I Lista pezzi:

Quantité Pos. Denominazione Q.tà

1	1	Attacco combinato	1
2	2	Vite a testa esagonale M10x50 (10.9)	2
3	2	M10x40 (10.9)	2
4	6	Rondella a U 10,5x20x2	6
5	2	Dado esagonale M10 (10)	2

NL Stuklijst:

Pos. Benaming

1	Combi-trekhaak
2	Zeskantbout M10x50 (10.9)
3	Zeskantbout M10x40 (10.9)
4	U-ring 10,5x20x2
5	Zeskantmoer M10 (10)

S Stycklista:

Aantal Pos. Benämning Antal

1	1	Kombikoppling	1
2	2	Sexkantsskruv M10x50 (10.9)	2
3	2	Sexkantsskruv M10x40 (10.9)	2
4	6	Planbricka 10,5x20x2	6
5	2	Sexkantsmutter M10 (10)	2

E Lista de piezas:

Pos. Denominación

1	Enganche combinado
2	Tornillo hexagonal M10x50 (10.9)
3	Tornillo hexagonal M10x40 (10.9)
4	Arandela en U 10,5x20x2
5	Tuerca hexagonal M10 (10)

CZ Kusovník

Cant. Poz. Označení ks

1	1	Kombinovaná spojka	1
2	2	Šroub s šestihrannou hlavou M10x50 (10.9)	2
3	2	Šroub s šestihrannou hlavou M10x40 (10.9)	2
4	6	Podložka pro nosník U 10,5x20x2	6
5	2	Šestihranná matice M10 (10)	2

Änderungen des Lieferumfanges vorbehalten.

Nous réservons toute modifications de l'étendue.

Wijzingen in de uitvoering voorbehouden.

Reservado el derecho a modificaciones del volumen de suministro.

We reserve the right to make changes to the scope of supply.

Diritto riservato de modifica kit di forniture.

Rätt till ändringar av leveransomfånget förbehålles.

Změny objemu dodávky vyhrazeny.

D
GB
F
I
NL
S
E
CZ

Der Freiraum nach Anhang VII, Abbildung 30 der Richtlinie 94/20/EG ist zu gewährleisten.

The clearance specified in appendix VII, diagram 30 of guideline 94/20/EC must be guaranteed.

L'espace libre doit être garanti conformément à l'annexe VII, illustration 30 de la directive 94/20/CE.

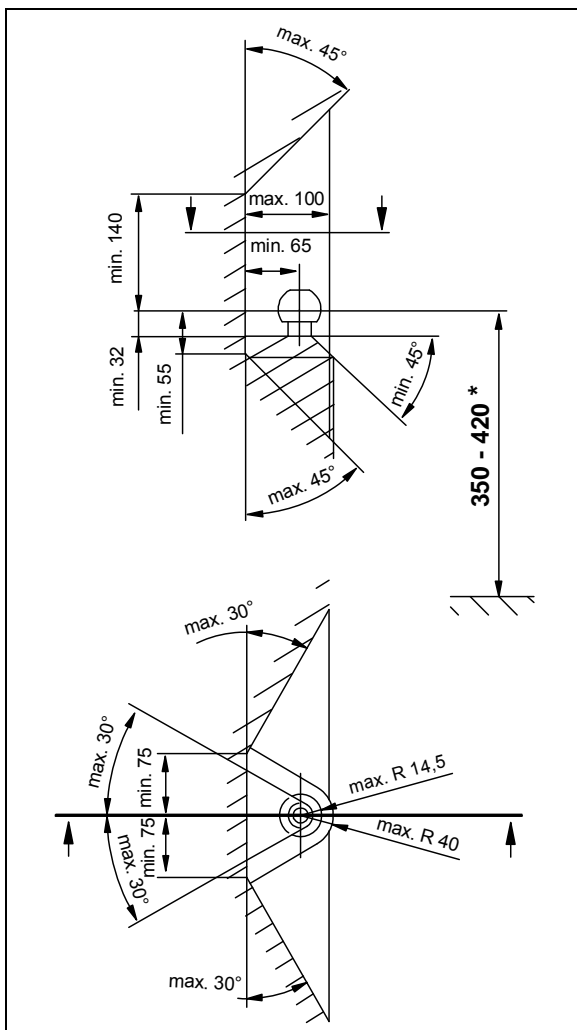
Deve essere garantito lo spazio libero secondo l'allegato VII, figura 30 della direttiva 94/20/CE.

De tussenruimte volgens aanhangsel VII, afbeelding 30 van de richtlijn 94/20/EG moet in acht worden genomen.

Glappet enligt bilaga VII, bild 30 i direktiv 94/20/EG ska garanteras.

Debe garantizarse el espacio libre, conforme al anexo VII, imagen 30 de la directiva comunitaria 94/20/CE.

Volný prostor ve smyslu Přílohy VII, obr. 30 Směrnice č. 94/20/EG musí být zaručen.



D
GB
F
I
NL
S
E
CZ

* bei zulässigem Gesamtgewicht des Fahrzeuges

* at gross vehicle weight rating

* pour poids total en charge autorisé du véhicule

* per il peso complessivo ammesso del veicolo

* bij toegestaan totaal gewicht van het voertuig

* vid fordonets tillåtna totalvikt

* con peso total autorizado del vehículo

* při celkové přípustné hmotnosti vozidla