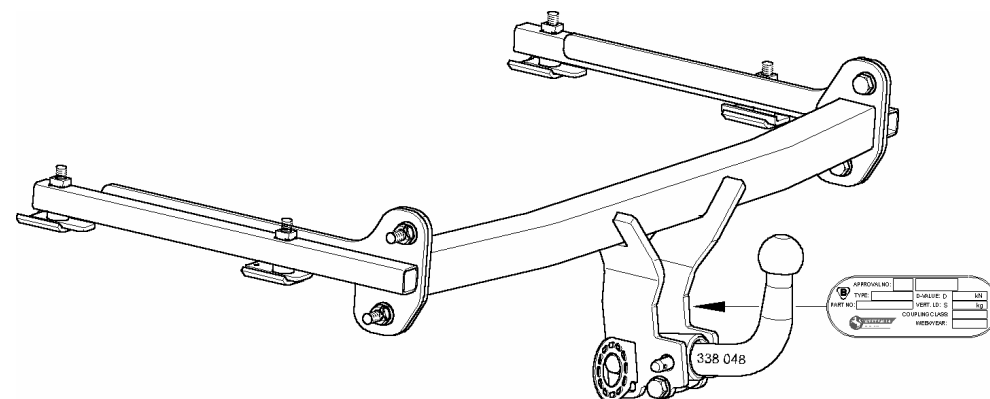
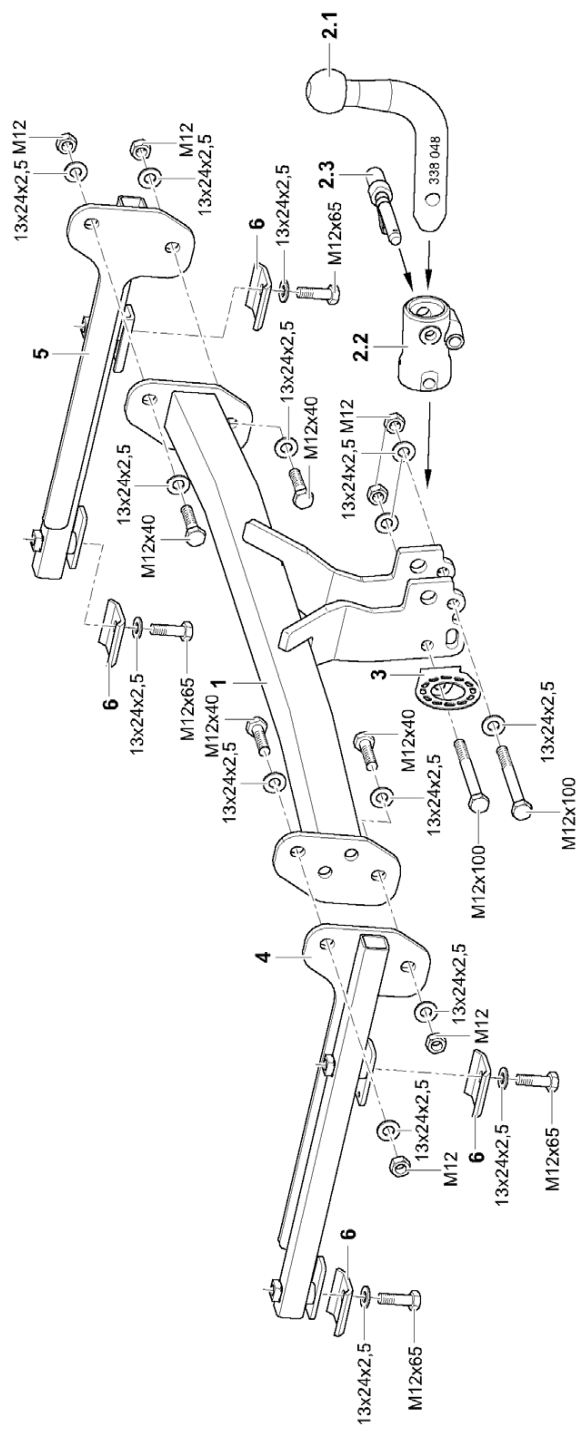
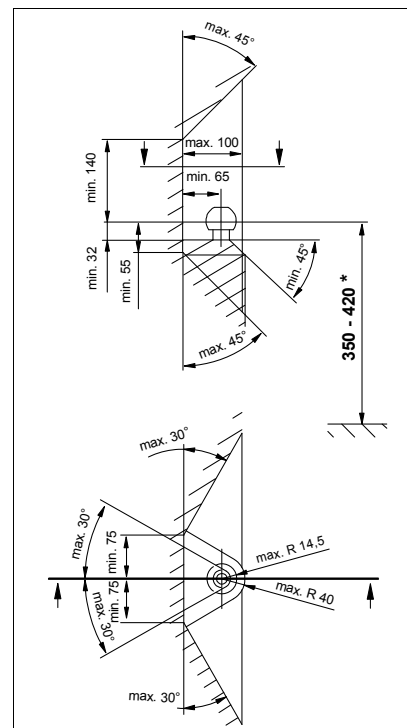


- D** Montage- und Betriebsanleitung
- CZ** Montážní a provozní návod
- DK** Montage- og driftsvejledning
- E** Instrucciones de montaje y de servicio
- F** Notice de montage et d'utilisation
- FIN** Asennus- ja käyttöohjeet
- GB** Installation and Operating Instructions
- GR** Οδηγίες συναρμολόγησης και λειτουργίας
- I** Istruzioni di montaggio e per l'uso
- N** Monterings- og bruksanvisning
- NL** Montage- en gebruikshandleiding
- PL** Instrukcja montażu i eksploatacji
- S** Monterings- och bruksanvisning





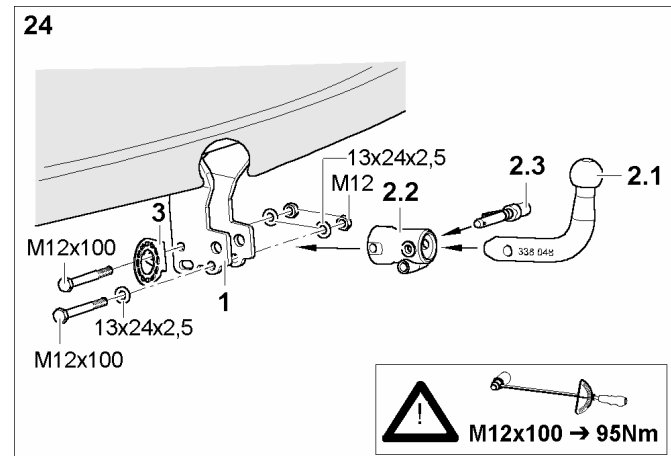
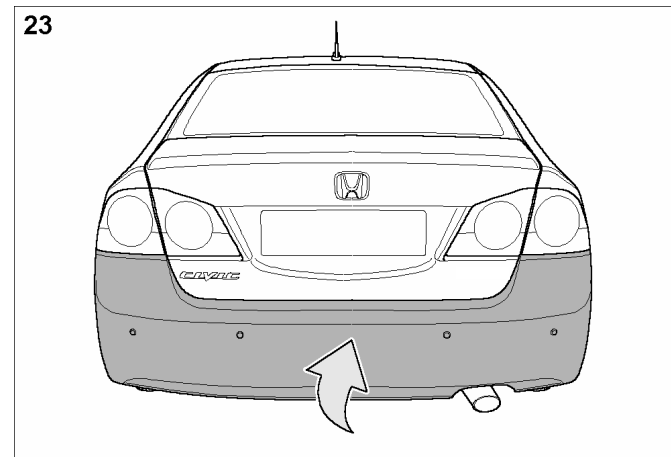
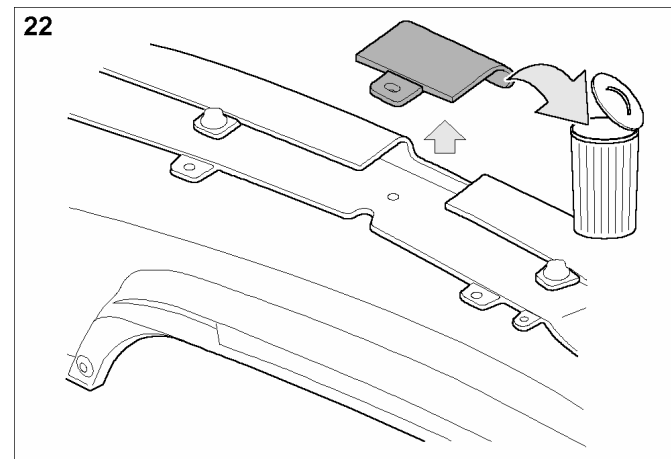
- D** Der Freiraum nach Anhang VII, Abbildung 30 der Richtlinie 94/20/EG ist zu gewährleisten.
- CZ** Volný prostor ve smyslu Přílohy VII, obr. 30 Směrnice č. 94/20/EG musí být zaručen.
- DK** Frirummet skal overholdes iht. bilag VII, fig. 30 i direktiv 94/20/EF.
- E** Debe garantizarse el espacio libre, conforme al anexo VII, imagen 30 de la directiva comunitaria 94/20/CE.
- F** L'espace libre doit être garanti conformément à l'annexe VII, illustration 30 de la directive 94/20/CE.
- FIN** Liitteen VII, direktiivin 94/20/EY kuvan 30 mukainen vapaatila on taattava.
- GB** The clearance specified in appendix VII, diagram 30 of guideline 94/20/EC must be guaranteed.
- GR** Πρέπει να εξασφαλίζεται ο ελεύθερος χώρος σύμφωνα με το Παράρτημα VII, εικόνα 30 της Οδηγίας 94/20/EK.
- I** Deve essere garantito lo spazio libero secondo l'allegato VII, figura 30 della direttiva 94/20/CE.
- N** Frirommet etter tillegg VII, figur 30 i direktiv 94/20/EØF skal overholdes.
- NL** De tussenruimte volgens aanhangsel VII, afbeelding 30 van de richtlijn 94/20/EG moet in acht worden genomen.
- PL** Zagwarantować swobodną przestrzeń zgodnie z załącznikiem VII, rysunek 30 dyrektywy 94/20/CE.
- S** Glappet enligt bilaga VII, bild 30 i direktiv 94/20/EG ska garanteras.

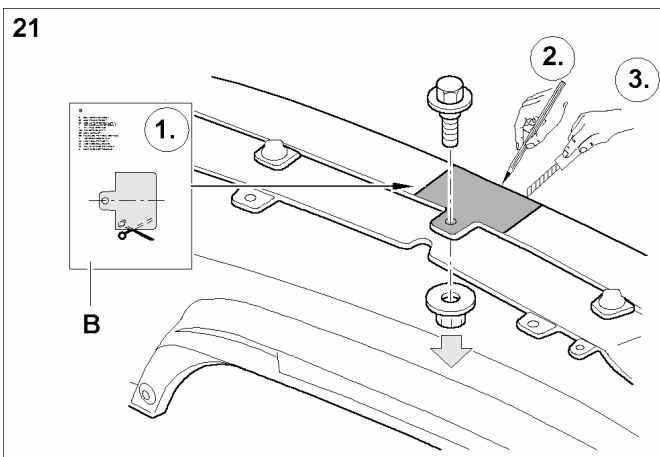
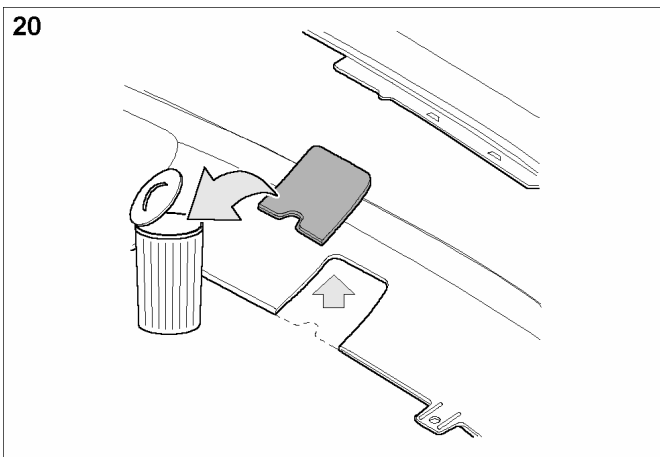
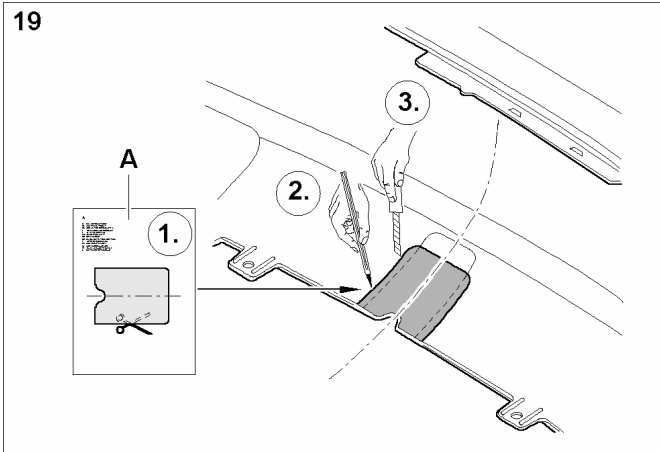


- D** * bei zulässigem Gesamtgewicht des Fahrzeuges
- CZ** * při celkové přípustné hmotnosti vozidla
- DK** * ved tilladt totalvægt for køretøjet
- E** * con peso total autorizado del vehículo
- F** * pour poids total en charge autorisé du véhicule
- FIN** * Ajoneuvon suurimmalla sallitulla kokonaispainolla
- GB** * at gross vehicle weight rating
- GR** * για το επιτρεπτό μικτό βάρος του οχήματος
- I** * per il peso complessivo ammesso del veicolo
- N** * ved kjøretøyets tillatte totalvekt
- NL** * bij toegestaan totaal gewicht van het voertuig
- PL** * przy dopuszczalnym ciężarze całkowitym pojazdu
- S** * vid fordonets tillåtna totalvikt

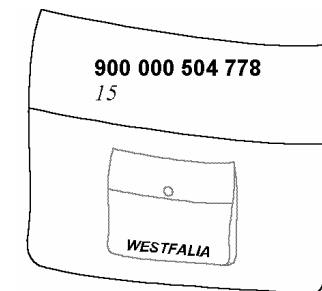
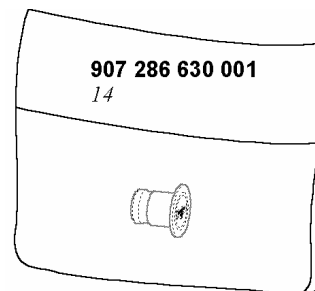
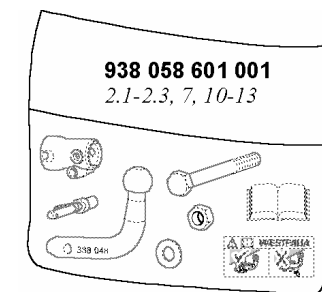
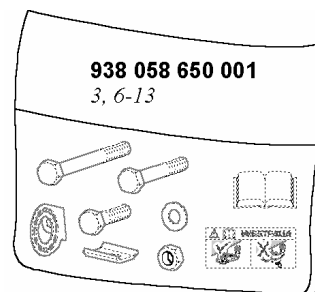
- D** Lieferumfang der Anhängervorrichtung
- CZ** Objem dodání tažného zařízení
- DK** Anhængertrækkets leveringsomfang
- E** Volumen de suministro del enganche
- F** Pièces comprises dans la fourniture de l'attelage
- FIN** Vetolaitteen toimituksen sisältö
- GB** Scope of delivery of tow bar
- GR** Περιεχόμενο του πακέτου της διάταξης ζεύξης
- I** Dotazione del gancio di traino
- N** Leveringsomfang for tilhengerfeste
- NL** Leveromvang van de trekhaak
- PL** Dostarczone części haka holowniczego
- S** Dragkrokens leveransomfång

1	1x	
2.1	1x	
2.2	1x	
2.3	1x	
3	1x	
4	1x	
5	1x	
6	4x	55x57
7	2x	M12x100 (10.9)
8	4x	M12x65 (10.9)
9	4x	M12x40 (10.9)
10	15x	13x24x2,5
11	6x	M12 (10)
12	1x	
13	1x	
14	1x	
15	1x	WESTFALIA





- D** Lieferbare Ersatzteilmfänge Anhängervorrichtung
- CZ** Dodatečné náhradní díly tažného zařízení
- DK** Reservedele, der kan leveres til anhængertrækket
- E** Volumen de piezas de repuesto suministrables del enganche
- F** Pièces de rechange disponibles pour l'attelage
- FIN** Vetolaitteen toimitettavissa olevat varaosat
- GB** Available tow bar spare parts
- GR** Κατάλογος των διαθέσιμων ανταλλακτικών της διάταξης ζεύξης
- I** Pezzi di ricambio disponibili per il gancio di traino
- N** Leverbare reservedeler for tilhengerfestet
- NL** Leverbare reserveonderdelen voor de trekhaak
- PL** Dostępne części zamienne haka holowniczego
- S** Dragkrokens reservdelsspecifikationer



D Anhängervorrichtung (ohne Elektrosatz)

Hersteller: WESTFALIA-AUTOMOTIVE GmbH

Westfalia-Bestell - Nr.: 338 058

Genehmigungsnummer nach Richtlinie 94/20/EG: **e13 00-1906**
 Klasse: **A50-X** Typ: **338 048**
 Technische Daten: maximaler D-Wert: **6,95 kN**
 maximale Stützlast: **85 kg**

Verwendungsbereich: Fahrzeughersteller: **Honda**
 Modell: **Civic, 4 türer**
 Typbezeichnung: **FD1, FD4, FD3**

Allgemeine Hinweise:

Für den **Fahrbetrieb** sind die **Angaben des Fahrzeugherstellers** bzgl. Anhängelast und Stützlast **maßgebend**, wobei die Werte der Anhängervorrichtung nicht überschritten werden dürfen.

$$\text{Formel für D-Wert-Ermittlung: } \frac{\text{Anhängelast (kg)} \times \text{Kfz. Gesamtgewicht (kg)}}{\text{Anhängelast (kg)} + \text{Kfz. Gesamtgewicht (kg)}} \times \frac{9,81}{1000} = D \text{ (kN)}$$

Die Anhängervorrichtung dient zum Ziehen von Anhängern, welche mit Zugkugelkupplungen ausgerüstet sind und zum Betrieb von Lastenträgern, welche für die Montage auf der Kupplungskugel zugelassen sind. Artfremde Benutzung ist verboten. Der Betrieb muss den Straßenverhältnissen angepasst erfolgen. Beim Betrieb verändern sich die Fahreigenschaften des Fahrzeuges. Die Betriebsanleitung des Fahrzeugherstellers ist zu beachten.

Bei Fahrzeugen mit **Einparkhilfe** können nach Montage der Anhängervorrichtung **Fehlfunktionen** auftreten, da Teile (Kugelstange, Kupplungskugel) im Erfassungsbereich der Sensoren liegen könnten. In diesem Fall sollte der Erfassungsbereich angepasst oder die Einparkhilfe deaktiviert werden. Bei Verwendung von Anhängervorrichtungen mit abnehmbaren bzw. schwenkbaren Kugelstangen ist eine Fehlfunktion nicht zu erwarten, wenn die Kugelstange aus der Betriebsposition genommen wird.

Die vom Fahrzeughersteller serienmäßig genehmigten Befestigungspunkte sind eingehalten.
 Nationale Richtlinien über die Anbauabnahmen sind zu beachten.
 Diese Montage- und Betriebsanleitung ist den Kfz. - Papieren beizufügen.

Montagehinweise:

Die Anhängervorrichtung ist ein Sicherheitsteil und darf nur **von Fachpersonal montiert** werden. Jegliche Änderungen bzw. Umbauten an der Anhängervorrichtung sind verboten. Sie führen zum Erlöschen der Betriebserlaubnis.

Isoliermasse bzw. Unterbodenschutz am Kfz. - falls vorhanden - im Bereich der Anlageflächen der Anhängervorrichtung **entfernen**. Blanke Karosseriestellen sowie Bohrungen mit Rostschutzfarbe versiegeln.

Betriebshinweise:

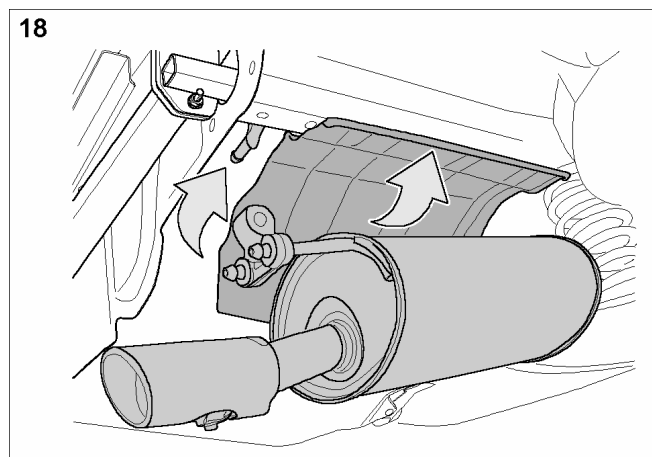
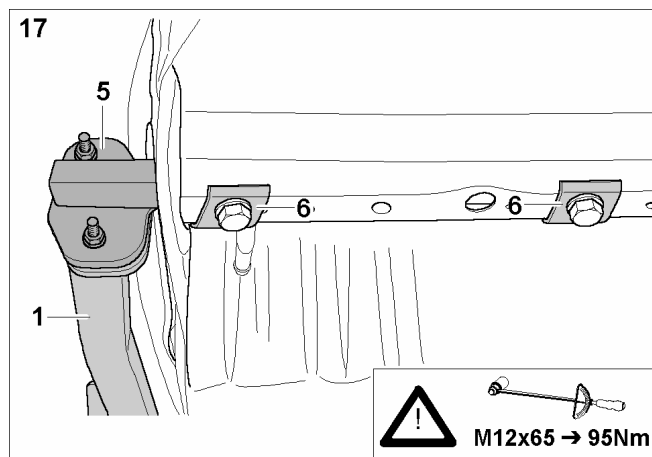
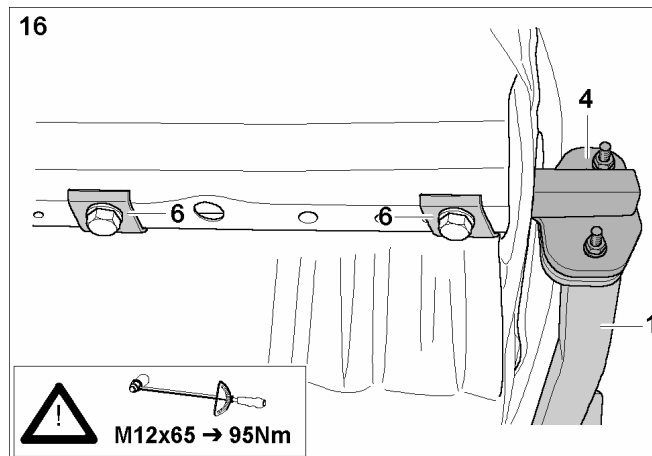
Sämtliche Befestigungsschrauben der Anhängervorrichtung nach ca. 1000 Anhänger-km mit den vorgeschriebenen Anziehdrehmomenten nochmals nachziehen.

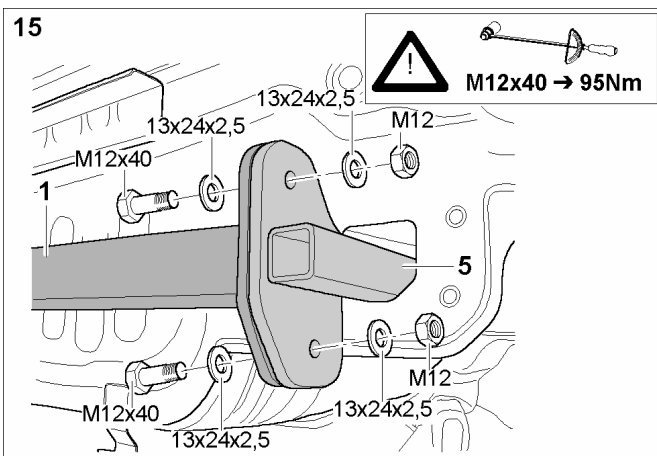
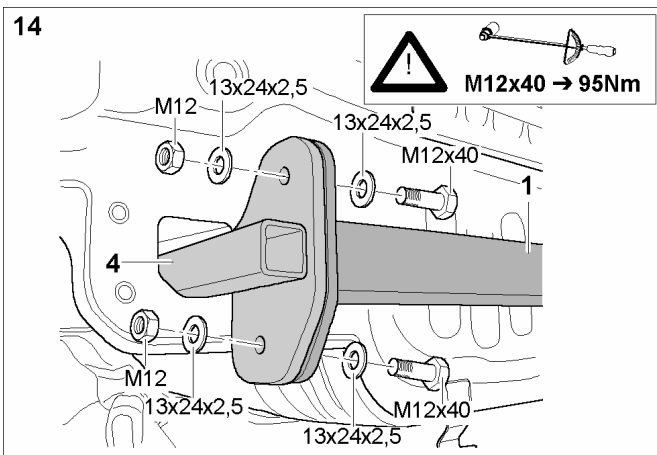
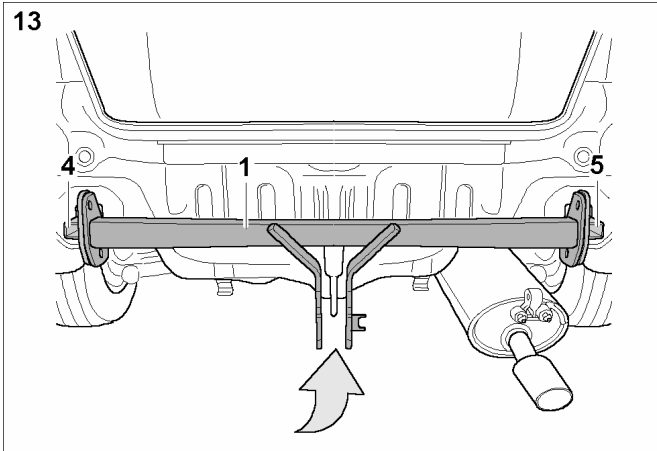
Die Kupplungskugel ist sauber zu halten und zu fetten. Werden jedoch Spurstabilisierungseinrichtungen, wie z.B. die Westfalia "SSK" benutzt, muss die Kupplungskugel fettfrei sein. Die Hinweise in den jeweiligen Betriebsanleitungen beachten.

Sobald an einer beliebigen Stelle ein Kupplungskugel-Durchmesser von 49,0 mm oder kleiner erreicht ist, darf die Anhängervorrichtung aus Sicherheitsgründen nicht mehr benutzt werden.

Das Leergewicht des Fahrzeuges erhöht sich nach Montage der Anhängervorrichtung um 18 kg.

Änderungen vorbehalten.





Bedienungsanleitung für abnehmbare Kugelstange

Achtung!

Vor jeder Fahrt muss die ordnungsgemäße **Verriegelung** der abnehmbaren Kugelstange auf folgende Merkmale **kontrolliert** werden:

- Der Federstecker (G) muss in der Sicherungsbohrung (F) des Bolzens (E) stecken.
- Kugelstange (A) muss völlig fest im Aufnahmerohr (B) sitzen. Durch Rütteln von Hand prüfen.
- Der Handgriff (H) muss in die Arretierung (L) eingerastet sein.

Falls die Prüfung aller **3 Merkmale nicht zufriedenstellend** ausfällt, ist die Montage zu wiederholen. Sofern auch dann nur eines der Merkmale nicht erfüllt wird, darf die Anhängervorrichtung nicht benutzt werden, es besteht **Unfallgefahr**. Setzen Sie sich mit dem Hersteller in Verbindung.

Die **Montage** und **Demontage** der Kugelstange ist mit normaler **Handkraft** problemlos auszuführen.

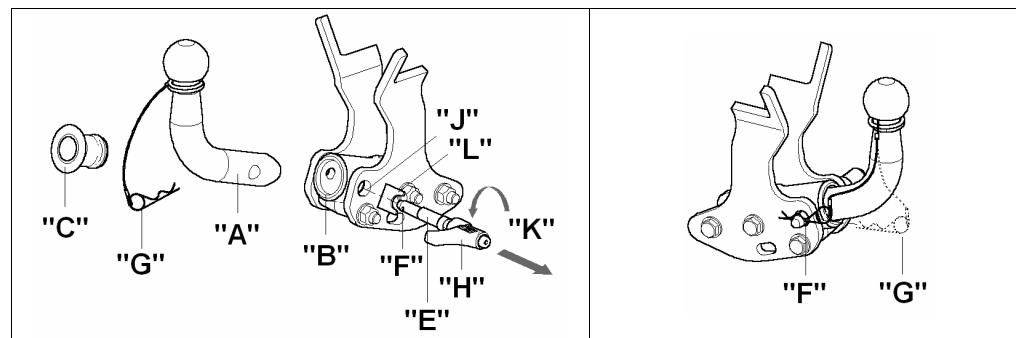
Niemals Hilfsmittel, Werkzeuge usw. verwenden, da hierdurch der Mechanismus beschädigt werden kann.

Nie bei angekuppeltem Anhänger bzw. montiertem Lastträger entriegeln!

Bei Fahrt ohne Anhänger bzw. Lastträger muss die Kugelstange abgenommen und **immer** der **Verschlussstopfen** in das Aufnahmerohr **eingesetzt** werden. Dies gilt besonders, wenn durch die Kugel die Sichtbarkeit des amtlichen Kennzeichens bzw. der Beleuchtungseinrichtung eingeschränkt wird.

Montage der Kugelstange:

- 1.) Stopfen (C) aus dem Aufnahmerohr (B) herausziehen.
- 2.) Kugelstange (A) in das Aufnahmerohr (B) einsetzen, so dass die Bohrungen von Kugelstange und Aufnahmerohr deckungsgleich sind.
- 3.) Bolzen (E) seitlich durch die Bohrung (J), das Aufnahmerohr (B) und Kugelstange (A) stecken bis die Sicherungsbohrung (F) frei liegt. Nun den Bolzen (E) mit Hilfe des Handgriffes (H) drehen bis die Kugelstange (A) im Aufnahmerohr (B) spielfrei sitzt.
- 4.) Nun den Federstecker (G) durch die Sicherungsbohrung (F) stecken.
- 5.) Den Handgriff (H) bis zum Anschlag in Pfeilrichtung (K) ziehen (Freilauf) und gleichzeitig in Richtung der Arretierung (L) drehen. Nun den Handgriff (H) in der Arretierung (L) einrasten und dadurch den Handgriff (H) gegen Verdrehen sichern.
- 6.) Vor jedem Nachspannen des Systems ist der Federstecker (G) zu entfernen und nach dem Nachspannen wieder einzustecken, da das Nachspannen bei eingesteckten Federstecker (G) durch die Schrauben behindert werden kann.



D**Demontage der Kugelstange:**

- 1.) Den Ring des Federsteckers (G) aus der Sicherungsbohrung (F) herausziehen.
- 2.) Den Handgriff (H) bis zum Anschlag aus der Arretierung (L) in Pfeilrichtung (K) ziehen (Freilauf) und gleichzeitig drehen. Den Bolzen (E) mit Hilfe des Handgriffes (H) drehen, bis die Kugelstange (A) im Aufnahmerohr (B) gelöst ist.
- 3.) Bolzen (E) mit Hilfe des Handgriffes (H) aus Aufnahmerohr (B) und Kugelstange (A) herausziehen.
- 4.) Kugelstange (A) aus dem Aufnahmerohr (B) entfernen.
- 5.) Stopfen (C) in das Aufnahmerohr (B) stecken.
- 6.) Kugelstange im Kofferraum sicher und gegen Verschmutzen geschützt verstauen.

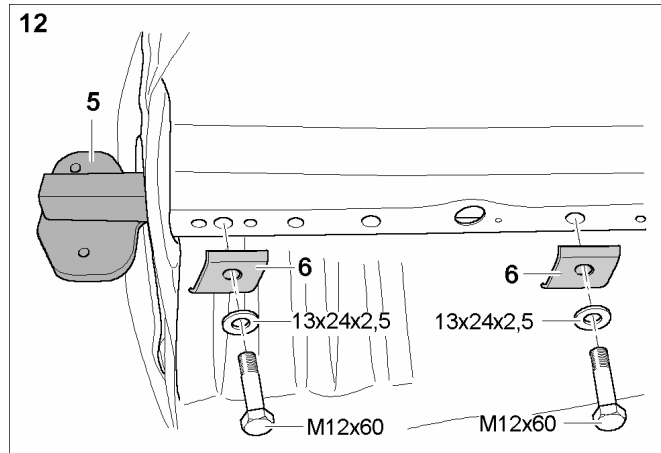
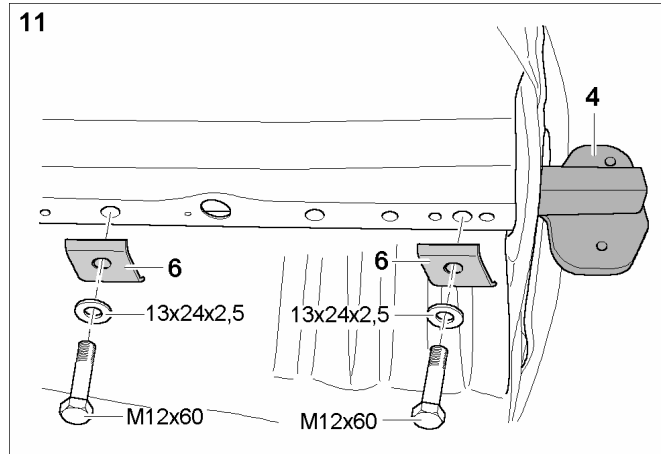
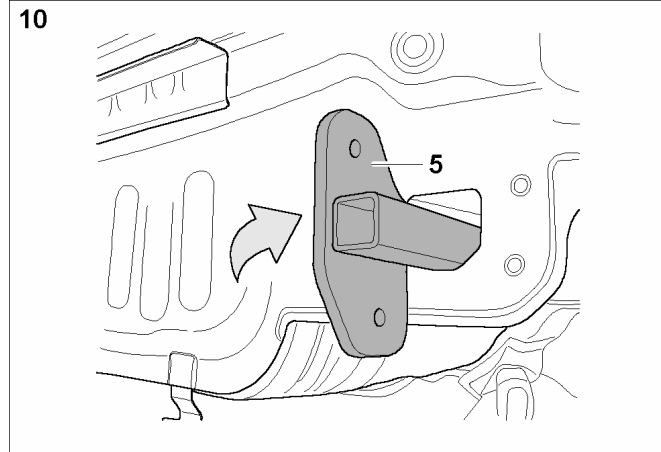
Hinweise!

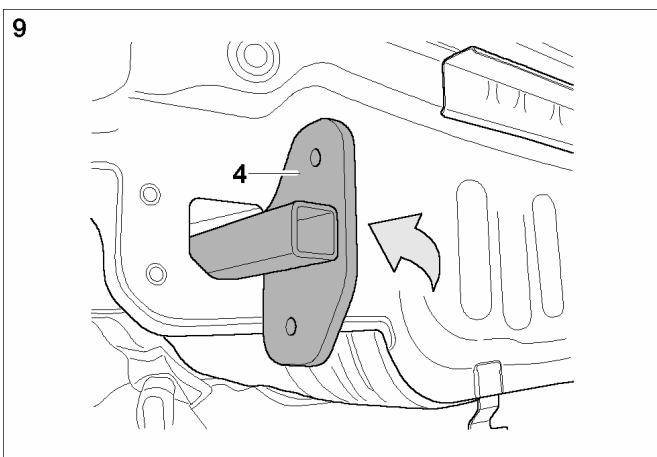
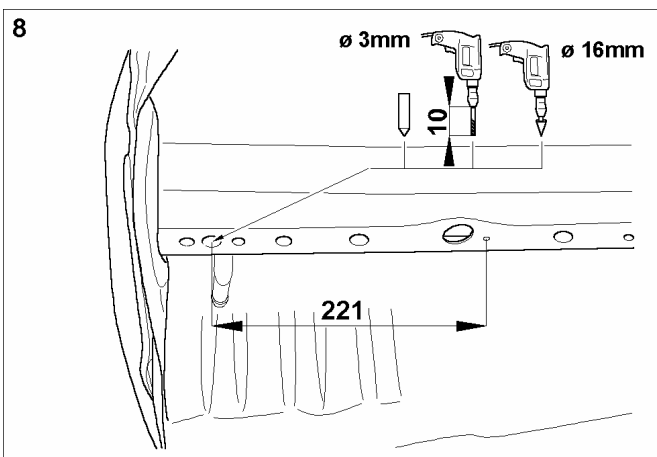
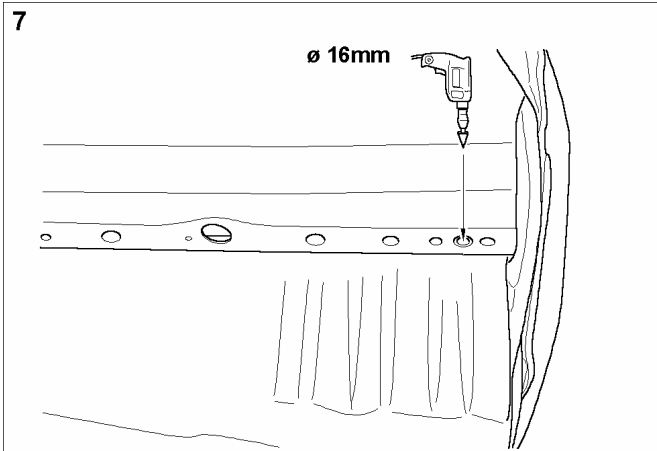
Reparaturen und Zerlegungen der abnehmbaren Kugelstange dürfen grundsätzlich nur vom Hersteller durchgeführt werden.

Beiliegendes Hinweisschild am Kfz. in der Nähe des Aufnahmerohres oder an der Innenseite des Kofferraumes an gut sichtbarer Stelle anbringen.

Um eine ordnungsgemäße Funktion zu gewährleisten, muss die Kugelstange und das Aufnahmerohr stets sauber sein.

Auf regelmäßige Pflege der Mechanik ist zu achten. Lagerstellen und Gleitflächen mit harzfreiem Fett bzw. Öl regelmäßig fetten bzw. ölen. Das Fetten und Ölen dient auch als zusätzlicher Korrosionsschutz.





Závěsné zařízení (bez elektropřislušenství)



Výrobce: WESTFALIA-AUTOMOTIVE GmbH

Obj. č. Westfalia: 338 058

Číslo povolení podle směrnice 94/20/EG: **e13 00-1906**
 Třída: **A50-X** Typ: **338 048**
 Technické údaje: maxim. dopředná síla na oj: **6,95 kN**
 max. zatížení koule: **85 kg**

Použití: Výrobce vozu: **Honda**
 Model: **Civic, 4-dveřový**
 Typové označení: **FD1, FD4, FD3**

Všeobecné informace:

Pro **provozování** jsou **směrodatné údaje uváděné výrobcem vozidla** týkající se užitečné hmotnosti přívěsu a zatížení koule s tím, že není dovoleno překročit parametry závěsného zařízení.

Formule ke zjištění D-hodnoty:
$$\frac{\text{zatížení přívěsem (kg)} \times \text{celková váha vozidla (kg)}}{\text{zatížení přívěsem (kg)} + \text{celková váha vozidla (kg)}} \times \frac{9,81}{1000} = D \text{ (kN)}$$

Závěsné zařízení slouží pro připojení přívěsů vybavených tažným zařízením s kulovou hlavou a pro provoz závěsných břemen schválených pro použití v kombinaci s kulovým spojem. Jiné používání je zakázané. Provoz je třeba přizpůsobit dopravním podmínkám na silnici. Za provozu dochází ke změně jízdních vlastností vozidla. Dodržujte pokyny výrobce uvedené v provozním návodu k vozidlu.

U vozidel s **parkovacím zařízením** mohou po montáži závěsného zařízení vzniknout **chybové funkce**, protože by se díly (tyč s koulí, spojovací koule) mohly nacházet v dosahu senzorů. V tomto případě by měl být přizpůsoben dosah nebo by mělo být deaktivováno parkovací zařízení. Při použití závěsných zařízení s odnímatelnými popř. výkyvnými tyčemi s koulí se chybová funkce neočekává, když se tyč s koulí nenachází v provozní pozici.

Nutno dodržovat výrobcem vozidla obecně schválené upevňovací body. Přitom je třeba respektovat národní předpisy týkající se schvalování nástaveb. Tento montážní a provozní návod přiložte k dokumentům od vozidla.

Montážní pokyny:

Závěsné zařízení je bezpečnostní součástí, jejíž **montáž je třeba svěřit odborníkovi**.

Je zakázáno na závěsném zařízení provádět jakékoliv změny a úpravy. Důsledkem by bylo zrušení platnosti provozního povolení.

Je-li vozidlo vybaveno **izolační hmotou resp. ochranou podvozku**, **odstraňte** je v oblasti kontaktních ploch se závěsným zařízením. Odhalená místa karosérie a otvory ošetřete antikorozním nátěrem.

Provoz:

Všechny upevňovací šrouby závěsného zařízení dotáhněte předepsaným utahovacím momentem po ujetí cca 1000 km.

Kulovou spojku udržujte v čistotě a mazejte ji. Při používání zařízení pro stabilizaci jízdní stopy, jako např. Westfalia "SSK" však nesmí být koule mastná. Postupujte v souladu s pokyny příslušného provozního návodu.

Jakmile se průměr koule na kterémkoliv místě zmenší na 49,0 mm a méně, je další používání závěsného zařízení z bezpečnostních důvodů zakázáno.

Hmotnost prázdného vozidla se po provedené montáži závěsného zařízení zvýší o 18 kg.

Změny vyhrazeny.



Návod k použití odnímatelné tyče s koulí

Upozornění!

Před každou jízdou je třeba **zkontrolovat** řádné **zajištění** odnímatelné tyče s koulí z hlediska následujících zásad:

- Pružinová zástrčka (G) musí pevně držet v bezpečnostním otvoru (F) čepu (E).
- Tyč (A) musí pevně držet v úchytné rouře (B). Vezměte do ruky a zatřeste.
- Rukojeť (H) musí být zaklapnutá v aretaci (L).

Není-li splněna některá ze 3 výše uvedených podmínek, proveďte montáž znovu.

Pokud zůstane i potom některá z podmínek nesplněna, nesmí se závěsné zařízení použít. Existuje **nebezpečí nehody**. Kontaktujte výrobce.

Při montáži a demontáži tyče s koulí vystačíte bez problémů s běžnou silou ruky.

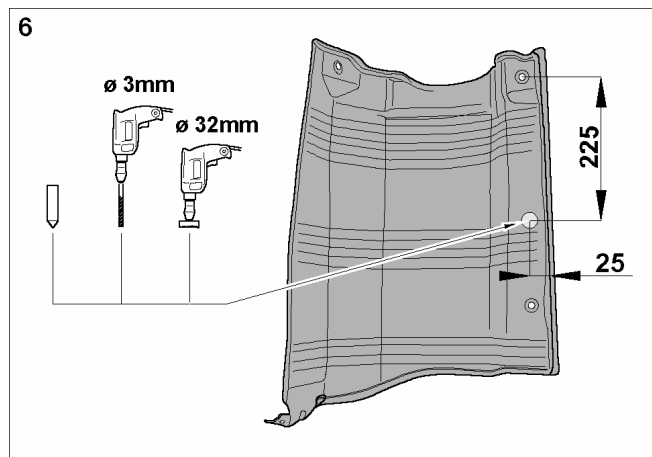
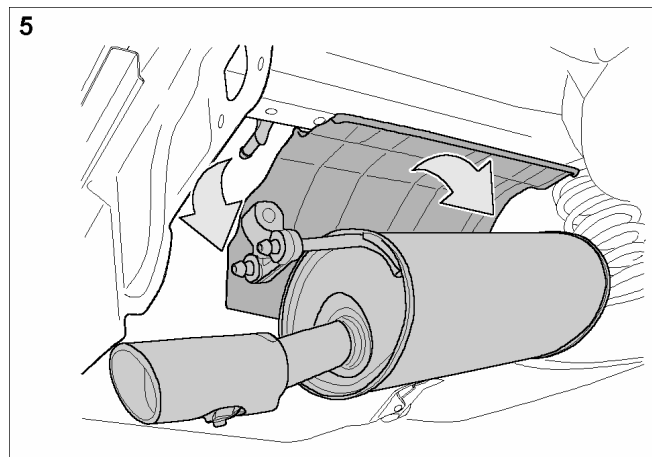
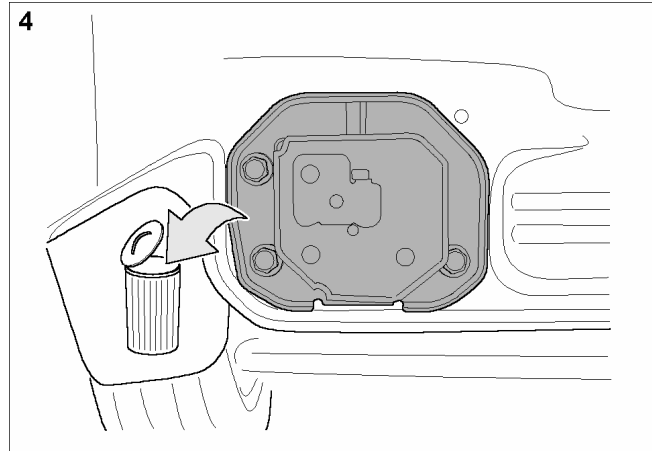
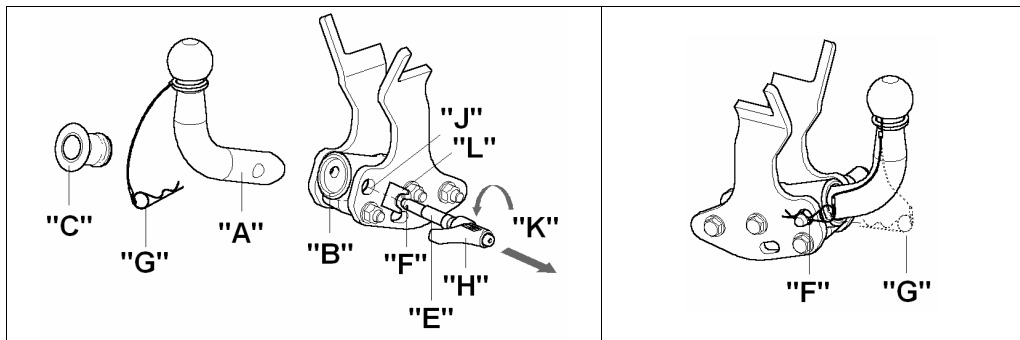
Nikdy nepoužívejte pomůcky, nástroje atd., protože by tím mohlo dojít k poškození mechanismu.

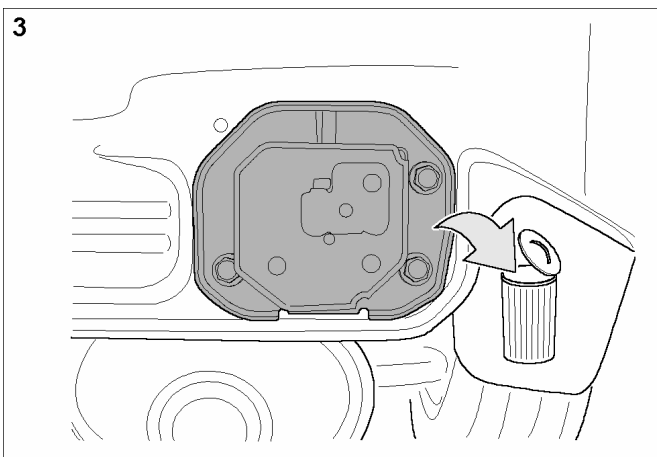
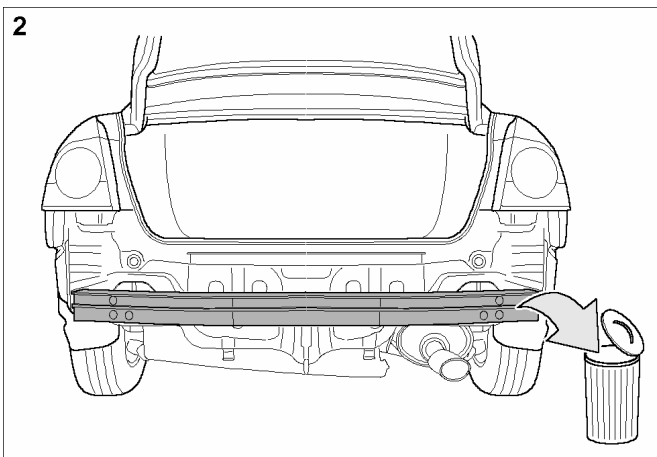
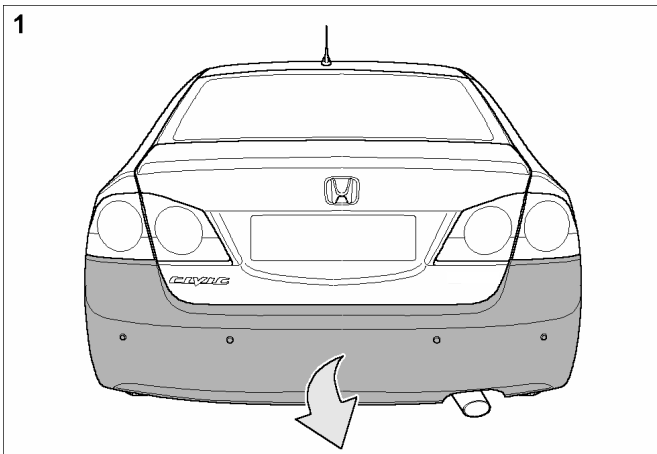
Nikdy neodjišťujte při zapojeném přívěsu resp. namontovaném nosiči břemen !

Při jízdě bez přívěsu nebo nosiče břemen je nutno závěsnou tyč odmontovat a do úchytné roury nasadit **vždy záslepku**. To platí zejména tehdy, je-li SPZ nebo osvětlení koulí zakryto.

Montáž tyče s koulí:

- 1.) Vytáhněte záslepku (C) z úchytné roury (B).
- 2.) Tyč (A) nasadte do úchytné roury (B) tak, aby otvory tyče a roury lícovaly.
- 3.) Čep (E) nasunout z boku do otvoru (J), úchytné roury (B) a tyče (A) tak, aby se uvolnil bezpečnostní otvor (F). Nyní otočit čepem (E) pomocí rukojeti (H) tak, aby tyč (A) v úchytné rouře (B) neměla vůli.
- 4.) Nyní prostrčit pružinovou zástrčku (G) bezpečnostním otvorem (F).
- 5.) Vytáhnout rukojeť (H) až na doraz ve směru šipky (K) (volnoběh) a současně otočit ve směru aretace (L). Nyní rukojeť (H) zaklapnout do aretace (L), tímto bude rukojeť (H) zajištěna proti přetáčení.
- 6.) Před každým dotažením systému musí být pružinová zástrčka (G) odstraněna a po dotažení zase zastrčena, protože dotahování se zastrčenou pružinovou zástrčkou (G) může být omezováno šrouby.





Demontáž tyče s koulí:

- 1.) Kroužek pružinové zástrčky (G) vytáhnout z bezpečnostního otvoru (F).
- 2.) Rukojeť (H) vytáhnout až na doraz z aretace (L) ve směru šipky (K) (volnoběh) a současně otočit. Otočit čepem (E) pomocí rukojeti (H) tak, aby se tyč s koulí (A) v úchytné rouře (B) uvolnila.
- 3.) Vytáhnout čep (E) pomocí rukojeti (H) z úchytné roury (B) a tyče (A).
- 4.) Tyč (A) vyjmout z úchytné roury (B).
- 5.) Do úchytné roury (B) nasadit zásepku (C).
- 6.) Tyč do zavazadlového prostoru ukládejte tak, aby byla bezpečně zajištěna a chráněna před znečištěním.

Poznámky!

Opravy a rozebírání odnímatelné tyče s koulí smí zásadně provádět jen výrobce.

Příloženou nálepku upevněte na vozidle v blízkosti úchytné roury nebo na vnitřní straně zavazadlového prostoru na dobře viditelném místě.

Pro zajištění správné funkce musí být tyč i úchytná roura stále čisté.

Provádějte pravidelnou údržbu mechaniky. Pravidelně mazejte místa uložení a kluzné plochy tukem resp. olejem bez obsahu pryskyřic. Mazání slouží současně také jako dodatečná ochrana proti korozi.

Fabrikant: WESTFALIA-AUTOMOTIVE GmbH

Westfalia bestillingsnr.: 338 058

Godkendelsesnummer iht. direktiv 94/20/EU: **e13 00-1906**
Klasse: **A50-X** Type: **338 048**
Tekniske specifikationer: Maksimal D-værdi: **6,95 kN**
Maksimal støttelast: **85 kg**

Anvendelsesområde: Køretøjsfabrikant: **Honda**
Model: **Civic, 4-døre**
Typebetegnelse: **FD1, FD4, FD3**

Generelle henvisninger:

Ved **kørselsdrift** er alle **oplysninger fra køretøjsfabrikanten** angående anhængerlast samt støttelast **retningsgivende**. Man må dog ikke overskride værdierne for anhængertrækket.

Formel til beregning af D-værdien:
$$\frac{\text{Anhængerlast (kg)} \times \text{køretøjets totalvægt (kg)} \times \frac{9,81}{1000}}{\text{Anhængerlast (kg)} + \text{køretøjets totalvægt (kg)}} = D \text{ (kN)}$$

Anhængertrækket har til formål at trække anhængere, der er udstyret med kugletræk samt til drift af lastbærere, der er tilladt til montage af anhængertrækket. Andre anvendelser er forbudte. Brugen skal tilpasses til vejforholdene. Ved drift forandres køretøjets køreegenskaber. Man skal være opmærksom på og overholde køretøjsfabrikantens driftsvejledning.

På køretøjer med **parkeringshjælp** kan der forekomme **funktionsfejl** efter montage af anhængertrækket, da enkelte dele (kuglestangen, koblingskuglen) kan ligge inden for det område, der registreres af sensorerne. I dette tilfælde bør området tilpasses eller parkeringshjælpen deaktiveres. Ved brug af anhængertræk med aftagelig eller drejelig kuglestang, kan der ikke regnes med funktionsfejl, hvis kuglestangen tages ud af driftspositionen.

De fastgørelsespunkter, som køretøjsfabrikanten har godkendt som standard, skal overholdes. De nationale direktiver for afmontering af påmonterede dele skal overholdes. Denne montage- og driftsvejledning skal vedlægges køretøjets papirer.

Montagehenvisninger:

Anhængertrækket er en sikkerhedsdel og må udelukkende **monteres af fagfolk**. Enhver ændring eller ombygning af anhængertrækket er forbudt. De medfører, at driftstilladelsen ikke længere er gyldig.

Isoleringsmasse eller undervognsbeskyttelse på køretøjet, hvis disse er til stede, skal **fjernes** fra området omkring anhængertrækket. Blanke karosseridele samt udboringer skal forsynes med rustbeskyttelsesmaling.

Driftshenvisninger:

Samtlige fastgørelsesskruer på anhængertrækket skal efterspændes efter ca. 1000 km med anhængereren. Dette skal gøres med de forskrevne startdrejningsmomenter.

Koblingskuglen skal holdes ren og smøres. Hvis man dog anvender sporstabiliseringsanordninger, såsom Westfalia "SSK", skal koblingskuglen være uden smørelse. Vær opmærksom på og overhold henvisningerne i den pågældende driftsvejledning.

Når et vilkårligt sted på koblingskuglen har en diameter på 49,0 mm eller mindre, må anhængertrækket af sikkerhedsmæssige årsager ikke længere anvendes.

Køretøjets egenvægt forhøjes med 18 kg, når anhængertrækket monteres.

Ret til ændringer forbeholdes.

Demontering av dragkulstången:

- 1.) Dra ut fjädersprintens (G) ring ur säkerhetshålet (F).
- 2.) Vrid och dra ut handtaget (H) ur spårren (L) i pilens riktning (K) till stopp (frigång). Vrid bulten (E) med hjälp av handtaget (H) tills dragkulstången (A) har lossnat från fäströret (B).
- 3.) Dra ut bulten (E) ur fäströret (B) och dragkulstången (A) med hjälp av handtaget (H).
- 4.) Ta ut dragkulstången (A) ur fäströret (B).
- 5.) Sätt in pluggen (C) i fäströret (B).
- 6.) Stuva in dragkulstången ordentligt på ett smutsskyddat ställe i bagageutrymmet.

Obs!

I princip får endast tillverkaren reparera och ta isär den avtagbara dragkulstången.

Sätt fast det bifogade märket väl synligt på bilen i närheten av fäströret eller i bagageutrymmet.

För att garantera fullgod funktion måste dragkulstång och fäströr alltid hållas rena.

Utför regelbundet underhåll på den mekaniska utrustningen. Fetta/olja regelbundet in lager-ställen och glidytor med hartsfritt fett eller olja. Infettningen och inoljningen fungerar även som ett extra korrosionsskydd.

Observera!

Kontrollera före varje körning att den avtagbara dragkulstången **har spärrats på avsett vis** samt att den uppvisar följande kännetecken:

- Fjädersprinten (G) måste ha skjutits in i säkerhetshålet (F) i bulten (E).
- Dragkulstången (A) måste sitta fast ordentligt i fäströret (B). Kontrollera detta genom att skaka den med handen.
- Håndtaget (H) måste ha snäppt in i spärren (L).

Om kontrollen av de **3 punkterna inte ger tillfredsställande resultat**, ska monteringen göras om igen. Om punkterna ovan inte uppfylls då heller, får du inte använda draganordningen. **Risk för personskador**. Ta då kontakt med tillverkaren.

Dragkulstången ska kunna demonteras och **monteras** med normal **handkraft**.

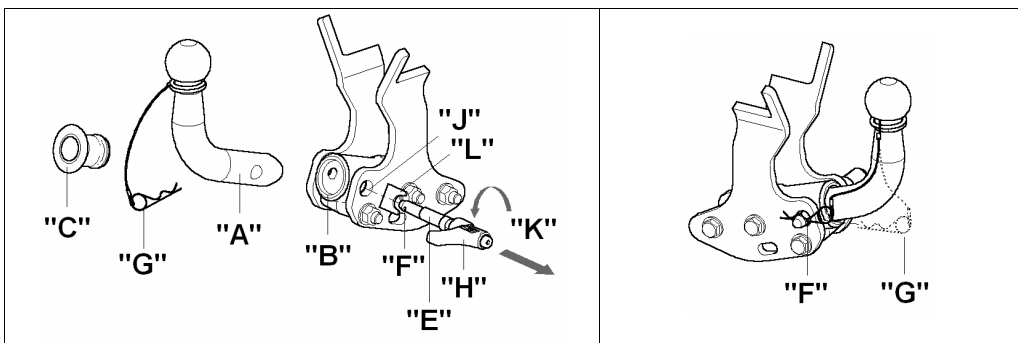
Använd aldrig hjälpmedel, verktyg osv. eftersom det då finns risk för att mekanismen skadas.

Lås aldrig upp medan släpvagnen är påkopplad eller lasthållaren är monterad.

Vid körning utan släpvagn resp. lasthållare måste dragkulstången tas av och skyddspluggen **alltid sättas in** i fäströret. Detta gäller särskilt om fordonets registreringskylt eller belysning döljs av kulan.

Montering av dragkulstången:

- 1.) Dra ut pluggen (C) ur fäströret (B).
- 2.) Sätt in dragkulstången (A) i fäströret (B) så att borrhålen i dragkulstången och fäströret ligger över varandra.
- 3.) Skjut in bulten (E) från sidan in i hålet (J), fäströret (B) och dragkulstången (A) tills säkerhetshålet (F) ligger fritt. Vrid därefter bulten (E) med hjälp av håndtaget (H) tills dragkulstången (A) sitter utan spelrum i fäströret (B).
- 4.) Skjut sedan in fjädersprinten (G) i säkerhetshålet (F).
- 5.) Dra håndtaget (H) i pilens riktning (K) till stopp (frigång) och vrid samtidigt mot spärren (L). Låt därefter håndtaget (H) snäppa in i spärren (L) för att håndtaget (H) ska säkras mot att vridas runt.
- 6.) Varje gång innan systemet spänns åt i efterhand, måste du dra ut fjädersprinten (G) och sedan skjuta in den igen. Om fjädersprinten (G) fortfarande sitter i hålet är det möjligt att skruvarna är i vägen så att systemet inte kan spännas åt.

**Bemærk!**

Før hver kørsel skal det **kontrolleres**, at den aftagelige kuglestang er **låst** forsvarligt, så nedenstående opfyldes:

- Fjedersplitten (G) skal sidde i boltens (E) sikringshul (F).
- Kuglestangen (A) skal sidde helt fast i monteringsrøret (B). Kontrollér det ved at rykke i den med hånden.
- Håndtaget (H) skal være faldet i hak i låsen (L).

I tilfælde af at kontrollen af alle **3 punkter ikke er tilfredsstillende**, skal man gentage monteringen. Hvis derefter også blot et af punkterne ikke er opfyldt, må man ikke anvende anhængeranordningen. Der er fare for **ulykker**. Kontakt fabrikanten.

Montagen og afmonteringen af kuglestangen kan uden problemer gennemføres **manuelt**.

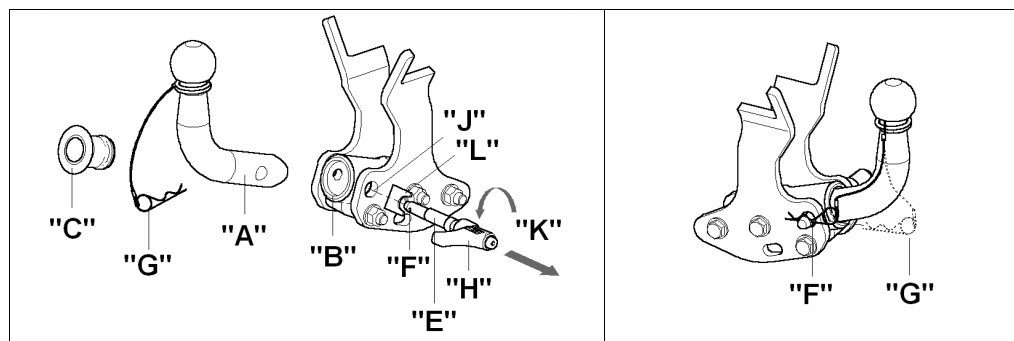
Brug aldrig hjælperekskaber, værktøj osv., da man derved kan komme til at beskadige mekanismen.

Lås aldrig op, når der er tilkoblet en anhænger eller monteret en lastbærer!

Ved kørsel uden anhænger eller lastbærer skal kuglestangen tages af og **lukkeproppen** skal **alltid sættes ind** i monteringsrøret. Dette gælder især, hvis kuglen spærrer for udsynet til køretøjets nummerplade eller lygter.

Montering af kuglestangen:

- 1.) Træk proppen (C) ud af monteringsrøret (B).
- 2.) Sæt kuglestangen (A) ind i monteringsrøret (B), så hullerne i kuglestangen og monteringsrøret sidder ud for hinanden.
- 3.) Stik bolt (E) fra siden ind gennem hullet (J), monteringsrøret (B) og kuglestangen (A), indtil sikringshullet (F) kommer til syne. Drej nu bolt (E) ved hjælp af håndtaget (H), indtil kuglestangen (A) sidder i monteringsrøret (B) uden spillerum.
- 4.) Stik nu fjedersplitten (G) gennem sikringshullet (F).
- 5.) Træk håndtaget (H) i pilens retning (K) indtil anslaget (friløb) og drej samtidig i retning mod låsen (L). Lad nu håndtaget (H) falde i hak i låsen (L), så håndtaget (H) sikres mod at kunne dreje sig.
- 6.) Skruerne være i vejen, når der efterspændes med isat fjedersplit (G). Derfor skal fjedersplitten (G) fjernes hver gang, inden systemet efterspændes, og efter efterspændingen skal den sættes i igen.



Afmontering af kuglestangen:

- 1.) Klap fjedersplittens (G) ring til side og træk splitten ud af sikringshullet (F).
- 2.) Træk håndtaget (H) ud af låsen (L) i pilens retning (K) (friløb) indtil anslaget og drej samtidig. Drej bolten (E) ved hjælp af håndtaget (H), indtil kuglestangen (A) sidder løst i monteringsrøret (B).
- 3.) Træk bolten (E) ud af monteringsrøret (B) og kuglestangen (A) ved hjælp af håndtaget (H).
- 4.) Tag kuglestangen (A) ud af monteringsrøret (B).
- 5.) Sæt proppen (C) i monteringsrøret (B).
- 6.) Læg kuglestangen sikkert i bagagerummet og beskyt den mod snavs.

Bemærk!

Den aftagelige kuglestang må kun repareres og skilles ad af fabrikanten.

Det vedlagte henvisningsskilt skal placeres på køretøjet i nærheden af monteringsrøret eller indvendigt i bagagerummet og skal være synligt.

For at garantere en ordentlig funktion skal kuglestangen og monteringsrøret være rene.

Man skal være opmærksom på, at man regelmæssigt plejer anordningen. Lejesteder og glideflader skal regelmæssigt smøres ind med harpiksfri fedtstof eller olie. Smøring med fedtstof og olier udgør også en ekstra korrosionsbeskyttelse.

Dragkrok (utan EI-sats)

Tillverkare: WESTFALIA-AUTOMOTIVE GmbH

Westfalia-best.-nr.: 338 058

Tillståndsnummer enligt direktiv 94/20/EG:	e13 00-1906
Klass: A50-X	Typ: 338 048
Tekniska data:	maximalt D-värde: 6,95 kN
	maximal stödlast: 85 kg

Användningsområde:	Fordonstillverkare: Honda
	Modell: Civic, 4-dörrars
	Typbeteckning: FD1, FD4, FD3

Allmänna anvisningar:

Normgivande för körningen är tillverkarens uppgifter beträffande släpvnagslast och stödlast, varvid värdena för dragkroken inte får överskridas.

$$\text{Formel för fastställning av D-värdet: } \frac{\text{släpvnagslast (kg)} \times \text{bilens totalvikt (kg)}}{\text{släpvnagslast (kg)} + \text{bilens totalvikt (kg)}} \times \frac{9,81}{1000} = D \text{ (kN)}$$

Dragkroken är avsedd för att dra släpvagnar, som är utrustade med dragkulskopplingar, samt för lasthållare (exempelvis fastsättning av cykelställ), som är tillåtna för montering på dragkroken. All annan användning är förbjuden. Användningen måste anpassas till gällande vägförhållanden. Vid körning med släp förändras bilens köregenskaper. Beakta fordonstillverkarens bruksanvisning.

Vid fordon med **parkeringshjälp** kan **felaktiga funktioner** förekomma efter att draganordningen monterats, eftersom det finns risk för att vissa delar (dragkulstång, kopplingskula) ligger inom sensorernas avkänningsområde. I sådana fall bör avkänningsområdet anpassas eller parkeringshjälpen avaktiveras. Om draganordningar med avtagbara eller svängbara kulstånger används, kan inga felaktiga funktioner förväntas efter att dragkulstången har tagits ut ur driftläget.

De av fordonstillverkaren tillåtna standard-fastsättningspunkterna har följts.
Nationella direktiv beträffande monteringen ska beaktas.
Denna monterings- och bruksanvisning ska bifogas till fordonshandlingarna.

Monteringsanvisningar:

Dragkroken är en säkerhetsdel och får endast **monteras av fackpersonal**.

Det är förbjudet att göra ändringar eller ombyggnader på dragkroken. Detta leder till att typgodkännandet dras in.

Tag bort isoleringsmassan eller underplåtens skyddsbeläggning (om sådan finns) från bilen i området kring dragkrokens anliggningsytor. Ytbehandla blanka karosseridelar samt borrhålen med rostskyddsfärg.

Driftanvisningar:

Efterdrag dragkrokens samtliga fastsättningskruvar ännu en gång med de föreskrivna åtdragningsmomenten efter att släpvagnen har körts ca 1000 km.

Dragkroken ska hållas ren och fettas in. Om en säkerhetskoppling används, t ex Westfalia "SSK", måste kopplingskulan vara fri från fett. Beakta anvisningarna i motsvarande bruksanvisning.

Om kopplingskulans diameter på något ställe har reducerats till 49,0 mm eller mindre, får dragkroken av säkerhetsskäl inte längre användas.

Bilens tomvikt ökas med ca 18 kg efter att dragkroken har monterats.

Med förbehåll för ändringar.

Demontaż drążka kulowego:

- 1.) Wyjąć pierścień przetyczki (G) z otworu zabezpieczającego (F).
- 2.) Uchwyt (H) wyciągnąć do oporu z blokady (L) w kierunku strzałki (K) (mechanizm wolnego biegu) i jednocześnie obrócić. Obrócić trzpień (E) za pomocą uchwytu (H), aby poluzować drążek kulowy (A) w rurze mocującej (B).
- 3.) Wyciągnąć trzpień (E) za pomocą uchwytu (H) z rury mocującej (B) i drążka kulowego (A).
- 4.) Wyjąć drążek kulowy (A) z rury mocującej (B).
- 5.) Włożyć zaślepkę (C) do rury mocującej (B).
- 6.) Drążek kulowy należy umieścić w bezpiecznym miejscu w bagażniku i zabezpieczyć przed zabrudzeniem.

Wskazówki!

Naprawy i rozkładanie drążka kulowego na części mogą być wykonywane jedynie przez producenta.

Załączoną tabliczkę informacyjną należy umieścić na samochodzie w pobliżu rury mocującej lub we wnętrzu bagażnika w dobrze widocznym miejscu.

W celu zapewnienie prawidłowego działania mechanizmu, zarówno drążek kulowy, jak i rura mocująca muszą być zawsze czyste.

Należy zwrócić uwagę na regularną pielęgnację układu mechanicznego drążka kulowego. Miejsca łożyskowania oraz powierzchnie ślizgowe należy regularnie smarować lub oliwić za pomocą smaru lub oleju nie zawierającego żywicy. Smarowanie i oliwienie pełni rolę dodatkowej ochrony antykorozyjnej.

Enganche (sin juego eléctrico)

Fabricante: WESTFALIA-AUTOMOTIVE GmbH

Núm. de pedido Westfalia: 338 058

Número de autorización según la norma 94/20/CE:	e13 00-1906
Clase: A50-X	Tipo: 338 048
Datos técnicos:	Valor D máximo: 6,95 kN
	Carga de apoyo máxima: 85 kg

Campo de aplicación:	Fabricante de vehículo: Honda
	Modelo: Civic, 4 puertas
	Designación de modelo: FD1, FD4, FD3

Indicaciones generales:

Son **determinantes los datos del fabricante del vehículo** referente a la carga de remolque y carga de apoyo **para la utilización del vehículo**, no debiendo ser sobrepasados los valores del enganche.

Fórmula para determinar el valor D:
$$\frac{\text{Carga de remolque (kg)} \times \text{Peso total del vehículo (kg)} \times 9,81}{\text{Carga de remolque (kg)} + \text{Peso total del vehículo (kg)}} \times \frac{1}{1000} = D \text{ (kN)}$$

El enganche sirve para arrastrar remolques equipados con un acoplamiento esférico de tracción y para remolcar soportes de carga autorizados para el montaje en una bola de enganche. Se prohíbe la utilización destinada a otros usos. La utilización debe efectuarse de acuerdo a las condiciones de tráfico. Durante la utilización se modifican las cualidades de marcha del vehículo. Deben observarse las instrucciones de servicio del fabricante del vehículo.

En los vehículos que incorporan **sistema de ayuda al aparcamiento**, tras el montaje del dispositivo de enganche se pueden presentar **fallos en el funcionamiento**, pues algunas piezas (la barra de rótula, la bola de acoplamiento) pueden estar ubicadas en la zona de detección de los sensores. En este caso debería adaptarse la zona de detección o desactivar el sistema de ayuda al aparcamiento. Caso de utilizar dispositivos de enganche con barra de rótula desmontable o abatible, es posible que no se produzcan fallos en el funcionamiento si se quita la barra de rótula de la posición de servicio.

Se han tomado en consideración los puntos de fijación de serie del vehículo indicados por el fabricante del vehículo.

Deben observarse las disposiciones nacionales referentes a controles de enganche.

Estas instrucciones de montaje y de servicio deben adjuntarse a la documentación del vehículo.

Indicaciones de montaje:

El enganche es una pieza de seguridad y **debe ser montado únicamente por personal especializado**.

No está autorizado efectuar cambios o modificaciones en el enganche. Ello conllevaría la consiguiente anulación del permiso de circulación.

Elimine la masilla aislante o protección de bajos del vehículo –si se tiene– en la zona de las superficies de apoyo del enganche. Aplique pintura protectora anticorrosión en las superficies de chapa desnudas así como en los taladros.

Indicaciones de servicio:

Vuelva a apretar todos los tornillos de fijación del enganche según los pares de apriete prescritos después de haber circulado aprox. 1000 km con el remolque.

Mantenga limpio y engrasado el enganche. En caso de utilizar dispositivos de estabilización direccional, como por ejemplo el "SSK" Westfalia, el enganche deberá estar libre de grasa. Obsérvense las indicaciones en las correspondientes instrucciones de servicio.

Si en cualquier zona se advierte que el diámetro del enganche alcanza los 49,0 mm o una medida inferior, debe dejar de utilizarse el enganche por motivos de seguridad.

El peso en vacío del vehículo se incrementa en 18 kg una vez efectuado el montaje del enganche.

Reservado el derecho a introducir modificaciones.

E Instrucciones para el manejo de la barra de rótula desmontable

¡Atención!

Antes de emprender viaje, es obligatorio **verificar** los siguientes puntos para asegurarse de que la barra de rótula desmontable está **enclavada** correctamente:

- La clavija elástica (G) tiene que estar encajada en el taladro de seguridad (F) del perno (E).
- La barra de rótula (A) está completamente fija en el tubo de alojamiento (B). Verifique sacudiéndola con la mano.
- El tirador (H) debe estar enclavado en el mecanismo de bloqueo (L).

Si la comprobación de estos **tres puntos no resulta satisfactoria**, habrá que repetir el montaje.

Si no se cumple alguno de estos puntos, no se admite utilizar el enganche. Corre peligro de **accidente**. Póngase en contacto con el fabricante.

El **montaje y desmontaje** de la barra se puede efectuar sin problema con la simple **fuerza de las manos**.

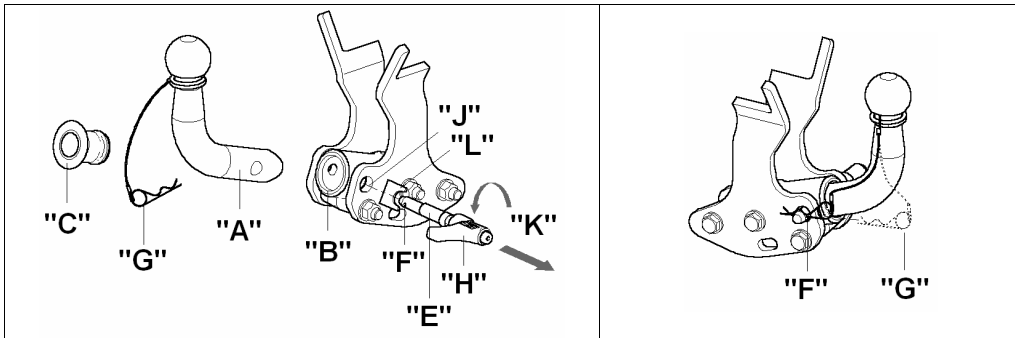
No use nunca medios auxiliares, herramientas, etc., pues podrían dañar el mecanismo.

No desbloquee cuando el enganche o dispositivo portador de carga esté montado.

Si se viaja sin enganche o dispositivo portador de carga se tiene que desmontar la barra de rótula y **colocar siempre el tapón** en el tubo de alojamiento. Esto se aplica sobre todo si se limita la visibilidad de la matrícula del vehículo o se disminuye el alcance de la instalación de iluminación.

Montar la barra de rótula:

- 1.) Extraiga del tubo (B) el tapón (C).
- 2.) Encaje la barra de rótula (A) en el tubo de alojamiento (B), de modo que coincidan los taladros de la barra de rótula y el tubo de alojamiento.
- 3.) Encaje el perno (E) lateralmente por el taladro (J), el tubo de alojamiento (B) y la barra de rótula (A), hasta que el taladro de seguridad (F) esté libre. A continuación, gire el perno (E) con ayuda del asidero (H), hasta que la barra de rótula (A) esté en el tubo de alojamiento (B) exenta de juego.
- 4.) Ahora encaje la clavija elástica (G) por el taladro de seguridad (F).
- 5.) Tire del tirador (H) en dirección de la flecha (K) hasta el tope (marcha libre) y gire simultáneamente, en dirección del bloqueo (L). A continuación, enclave el tirador (H) en el bloqueo (L), asegurando así el tirador (H) para que no se retuerce.
- 6.) Antes de volver a tensar el sistema, siempre hay que retirar la clavija elástica (G) y encajarla nuevamente después de tensar, pues los tornillos pueden impedir el proceso de tensar el sistema si la clavija elástica (G) está encajada.



Instrukcja obsługi zdejmowanego drążka kulowego

PL

Uwaga!

Przed każdą jazdą należy koniecznie **sprawdzić**, czy spełnione są poniższe warunki dotyczące prawidłowego **zablokowania** zdejmowanego drążka kulowego:

- Przetyczka sprężysta (G) musi być włożona do otworu zabezpieczającego (F) trzpienia (E).
- Drążek kulowy (A) musi tkwić całkowicie i mocno w rurze mocującej (B). Sprawdzić poprzez szarpnięcie ręką.
- Uchwyt (H) musi być zatrzaśnięty w blokadzie (L).

Montaż należy powtórzyć, jeśli wynik sprawdzenia powyższych **3 warunków jest niezadowolający**.

Jeśli którykolwiek z powyższych warunków nie zostanie spełniony, hak holowniczy nie może być używany. Istnieje wtedy **niebezpieczeństwo wypadku**. W takim przypadku należy skontaktować się z producentem.

Do wykonania **montażu i demontażu** drążka kulowego wystarczy **siła rąk**.

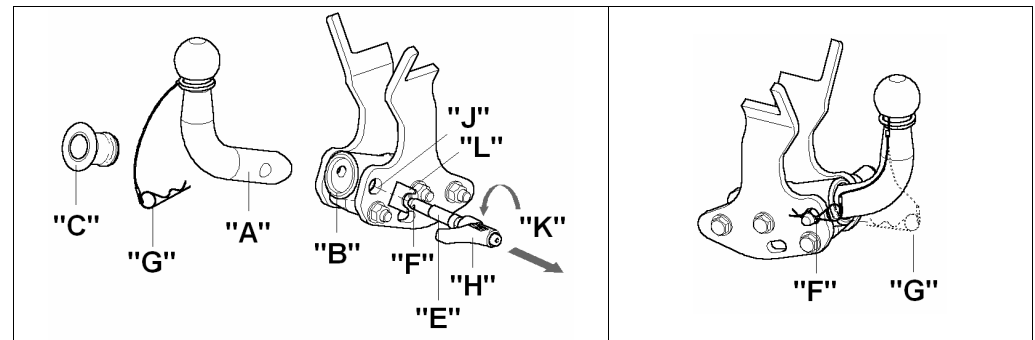
Nie używać żadnych środków pomocniczych, narzędzi itp., ponieważ może to spowodować uszkodzenie mechanizmu.

Nigdy nie dokonywać odryglowania drążka przy zaczepionej przyczepie lub zamontowanym urządzeniu nośnym do transportu drogowego!

W przypadku jazdy bez przyczepy lub drogowego urządzenia nośnego należy koniecznie zdjąć drążek kulowy i **zawsze założyć zaślepkę** do rury mocującej. Jest to szczególnie ważne, gdy drążek kulowy ogranicza widoczność tablicy rejestracyjnej pojazdu lub oświetlenia.

Montaż drążka kulowego:

- 1.) Wyjąć zaślepkę (C) z rury mocującej (B).
- 2.) Włożyć drążek kulowy (A) do rury mocującej (B) tak, aby otwory w drążku i rurze pokrywały się.
- 3.) Trzpień (E) wsunąć do otworu (J), rury mocującej (B) i drążka kulowego (A) tak, aby po drugiej stronie był widoczny otwór zabezpieczający (F). Następnie za pomocą uchwytu (H) przykręcić trzpień (E), aby usunąć luz między drążkiem kulowym (A) a rurą mocującą (B).
- 4.) Przetyczkę sprężystą (G) przełożyć przez otwór zabezpieczający (F).
- 5.) Uchwyt (H) pociągnąć do oporu w kierunku strzałki (K) (mechanizm wolnego biegu) i jednocześnie obrócić w kierunku blokady (L). Zatrzasnąć uchwyt (H) w blokadzie (L) i w ten sposób zabezpieczyć go przed przekręceniem.
- 6.) Przed każdym dociągnięciem układu należy wyjąć przetyczkę sprężystą (G) i z powrotem założyć po dociągnięciu, ponieważ przy włożonej przetyczce (G) dociąganie mogą utrudniać śruby.



Producent: WESTFALIA-AUTOMOTIVE GmbH

Nr katalogowy Westfalia: 338 058

Numer zezwolenia według wytycznych 94/20/CE: **e13 00-1906**
Klasa: **A50-X** Typ: **338 048**
Dane techniczne: maksymalna wartość D: **6,95 kN**
maksymalne obciążenie haka holowniczego: **85 kg**

Zakres stosowania: producent pojazdu: **Honda**
model: **Civic, 4-drzwiowy**
oznaczenie typu: **FD1, FD4, FD3**

Uwagi ogólne:

Hak holowniczy wolno eksploatować tylko wtedy, gdy **spełnione są warunki podane przez producenta pojazdu** dotyczące dopuszczalnej masy całkowitej ciągniętej przyczepy i obciążenia na hak holowniczy oraz nie są przekroczone wartości parametrów haka holowniczego.

Wzór do obliczenia wartości D:
$$\frac{\text{obciążenie haka holowniczego (kg)} \times \text{masa całkowita pojazdu (kg)}}{\text{obciążenie haka holowniczego (kg)} + \text{masa całkowita pojazdu (kg)}} \times \frac{9,81}{1000} = D \text{ (kN)}$$

Hak holowniczy służy do holowania przyczep wyposażonych w zaczepy kulowe oraz do eksploatacji urządzeń nośnych przystosowanych do transportu drogowego i posiadających homologację na montowanie ich na kulowych hakach holowniczych. Zabronione jest użytkowanie haka w sposób niezgodny z jego przeznaczeniem. Jazda z przyczepą musi być dostosowana do warunków drogowych. W czasie holowania przyczepy zmieniają się parametry jazdy samochodu. Należy stosować się do instrukcji eksploatacji samochodu, dostarczonej przez producenta.

Po zamontowaniu haka w pojazdach wyposażonych w **czujniki cofania** system kontroli odstępów może działać **nieprawidłowo**, ponieważ elementy haka (drażek kulowy, głowica kulowa) mogą znajdować się w obszarze kontrolowanym przez czujniki. W tym przypadku należy odpowiednio zmienić obszar kontrolowany przez czujniki lub dezaktywować system kontroli odstępów. Haki holownicze ze zdejmowanym lub odchylanym drążkiem kulowym umożliwiają uniknięcie nieprawidłowości w działaniu systemu kontroli odstępów poprzez usunięcie drążka kulowego z położenia roboczego.

Zastosowano standardowe punkty mocowania przyjęte przez producenta pojazdu.

Należy przestrzegać przepisów krajowych dotyczących odbioru technicznego urządzeń pomocniczych.

Niniejszą instrukcją montażu i eksploatacji należy dołączyć do dokumentów samochodu.

Zalecenia dotyczące montażu:

Hak holowniczy jest elementem wpływającym na bezpieczeństwo jazdy i może zostać **zainstalowany** wyłącznie przez **personel o odpowiednich kwalifikacjach**.

Niedopuszczalne jest wprowadzanie jakichkolwiek zmian w konstrukcji haka holowniczego. Prowadzi to do wygaśnięcia świadectwa homologacyjnego haka.

Masę izolacyjną wzgl. środek konserwujący podwozie w miejscu przylegania haka holowniczego należy usunąć. Nieosłonięte miejsca karoserii jak również wywiercone otwory należy zabezpieczyć farbą antykorozyjną.

Zalecenia dotyczące eksploatacji:

Po przejechaniu ok. 1000 km z przyczepą wszystkie śruby mocujące hak holowniczy należy dokręcić odpowiednim momentem dociągającym. Głowicę kulową należy utrzymać w czystości i pokryć smarem. W przypadku stosowania urządzeń stabilizacyjnych, jak np. system "SSK" firmy Westfalia, nie wolno smarować głowicy kulowej. Należy przestrzegać zaleceń zawartych w odpowiednich instrukcjach eksploatacji.

Jeżeli w dowolnym miejscu średnica głowicy kulowej będzie wynosiła 49,0 mm lub mniej, hak holowniczy nie wolno używać ze względów bezpieczeństwa jazdy.

Po zamontowaniu haka holowniczego masa własna samochodu zwiększa się o 18 kg.

Zastrzega się możliwość wprowadzania zmian.

Desmontar la barra de rótula:

- 1.) Saque el anillo de la clavija elástica (G) del taladro de seguridad (F).
- 2.) Tire del tirador (H) sacándolo del bloqueo (L) en dirección de la flecha (K) (marcha libre) y gire simultáneamente. Gire el perno (E) con ayuda del asidero (H), hasta soltar la barra de rótula (A) en el tubo de alojamiento (B).
- 3.) Saque, del tubo de alojamiento (B) y la barra de rótula (A), el perno (E) con ayuda del asidero (H).
- 4.) Saque del tubo de alojamiento (B) la barra (A).
- 5.) Inserte el tapón (C) en el tubo de alojamiento (B).
- 6.) Guarde la barra en el maletero, de modo que esté asegurada y protegida contra la suciedad.

¡Indicaciones!

Las reparaciones y el desarme de la barra de rótula desmontable deben ser realizadas únicamente por el fabricante.

Coloque el rótulo de advertencia adjuntado en el vehículo, en un punto visible, al lado del tubo de alojamiento o en el lado interior del maletero.

Para garantizar un funcionamiento correcto la barra de rótula y el tubo de alojamiento deben estar siempre limpios.

Efectúese un cuidado regular de la parte mecánica del dispositivo. Lubrique regularmente con grasa o aceite sin resina los puntos de alojamiento y las superficies de deslizamiento. Con la lubricación, protege también las piezas contra la corrosión.

Marque : WESTFALIA-AUTOMOTIVE GmbH

Référence Westfalia : 338 058

Numéro d'autorisation selon directive 94/20/CE : **e13 00-1906**
Classe : **A50-X** Type : **338 048**
Caractéristiques techniques : Valeur D maxi : **6,95 kN**
Charge sur timon maxi : **85 kg**

Domaine d'application : Constructeur automobile : **Honda**
Modèle : **Civic, 4 portes**
Désignation du type : **FD1, FD4, FD3**

Généralités :

Pour l'**utilisation sur route**, il **convient** de prendre en compte les **indications du constructeur** relatives à la charge remorquée et à la charge sur timon, les valeurs autorisées pour l'attelage ne devant pas être dépassées.

Formule pour la détermination de la valeur D :
$$\frac{\text{charge remorquée (kg)} \times \text{Poids total autorisé en charge (kg)} \times \frac{9,81}{1000}}{\text{charge remorquée (kg)} + \text{Poids total autorisé en charge (kg)}} = D \text{ (kN)}$$

L'attelage sert à la traction de remorques équipées d'un accouplement à boule, et à l'utilisation de porte-charges dont le montage est homologué sur la boule d'attelage. Toute utilisation non conforme à cette définition est interdite. L'utilisation doit être adaptée aux conditions de la circulation. Les propriétés routières du véhicule sont modifiées par l'utilisation de l'attelage. Les instructions d'utilisation du constructeur doivent être respectées.

Après montage du dispositif d'attelage, un **fonctionnement défectueux** peut se produire sur les véhicules équipés d'une **aide au stationnement** car des éléments (barre d'attelage à boule, boule d'attelage) peuvent se trouver dans la zone de détection des capteurs. Si c'est le cas, la zone de détection doit être adaptée ou l'aide au stationnement désactivée. En cas d'utilisation de dispositifs d'attelage à boule amovible ou orientable, un fonctionnement défectueux est exclu lorsque la barre d'attelage à boule est mise hors position de fonctionnement.

Les points de fixation homologués en série par le constructeur sont respectés.
Les dispositions nationales relatives aux contrôles de réception doivent être respectées.
Cette notice de montage et d'utilisation doit être jointe aux documents du véhicule.

Indications pour le montage :

L'attelage est un élément de sécurité et doit être **monté** exclusivement **par un personnel qualifié**.

Toute modification ou transformation effectuée sur l'attelage est interdite et entraîne l'annulation de l'autorisation d'exploitation.

Éliminer toute masse isolante ou produit de protection du soubassement sur le véhicule - si existant - dans la zone des surfaces d'appui de l'attelage. Enduire les surfaces nues de la carrosserie ainsi que les orifices d'une peinture anticorrosion.

Indications pour l'utilisation :

Resserrer l'ensemble des vis de fixation de l'attelage au couple de serrage prescrit au bout d'environ 1000 km avec l'attelage.

Nettoyer et graisser régulièrement la boule d'attelage. Toutefois, si des équipements de stabilisation tels que Westfalia "SSK" sont utilisés, la boule d'attelage doit être exempte de graisse. Respecter les indications données dans les différentes notices d'utilisation.

Dès que le diamètre de la boule d'attelage atteint en un endroit quelconque 49,0 mm ou moins, l'attelage ne doit plus être utilisé pour des raisons de sécurité.

Le poids à vide du véhicule augmente de 18 kg après le montage de l'attelage.

Sous réserve de modifications.

Demontage van de kogelstang:

- 1.) Trek de ring van de borgclip (G) uit de borgingsopening (F).
- 2.) Trek de handgreep (H) helemaal uit de vergrendeling (L) in de richting van de pijl (K) (vrijloop) en draai hem tegelijkertijd. De bout (E) met behulp van de handgreep (H) draaien tot de kogelstang (A) in de opnamepijp (B) is losgemaakt.
- 3.) Bout (E) met behulp van de handgreep (H) uit opnamepijp (B) en kogelstang (A) eruit trekken.
- 4.) De kogelstang (A) uit de steunpijp (B) nemen.
- 5.) Stop (C) in de opnamepijp (B) steken.
- 6.) Kogelstang veilig en tegen vervuilingen beschermd in de kofferruimte leggen.

Aanwijzingen!

Reparaties en demontagewerkzaamheden van de afneembare kogelstang mogen principieel alleen door de fabrikant worden uitgevoerd.

Plak de bijgevoegde waarschuwingssticker op de auto, in de buurt van de steunpijp of aan de binnenzijde van de kofferruimte op een goed zichtbare plaats.

Om er zeker van te zijn dat de trekhaak goed functioneert, moeten de kogelstang en de steunpijp steeds schoon zijn.

Er dient op een regelmatig onderhoud van de mechanica te worden gelet. Lagerplaatsen en glijvlakken met harsvrij vet resp. olie regelmatig vetten resp. oliën. Het vetten en oliën dient ook als aanvullende bescherming tegen corrosie.

Attentie!

Vóór iedere rit moet de reglementaire **vergrendeling** van de afneembare kogelstang op de volgende kenmerken worden **gecontroleerd**:

- De borgclip (G) moet in de borgopening (F) van de bout (E) steken.
- Kogelstang (A) moet geheel vast in de opnamepijp (B) zitten. Door schokken met de hand controleren.
- De handgreep (H) moet in de vergrendeling (L) vastgeklikt zijn.

Als deze controle van alle **3 kenmerken niet tot tevredenheid verloopt**, moet de montage worden herhaald. Als na deze controle nog afwijkingen worden geconstateerd, mag de trekhaak niet worden gebruikt. Er bestaat **kans op ongevallen**. Neem contact op met de fabrikant (leverancier).

De **montage** en **demontage** van de afneembare kogelstang kan zonder problemen met normale **handkracht** worden uitgevoerd.

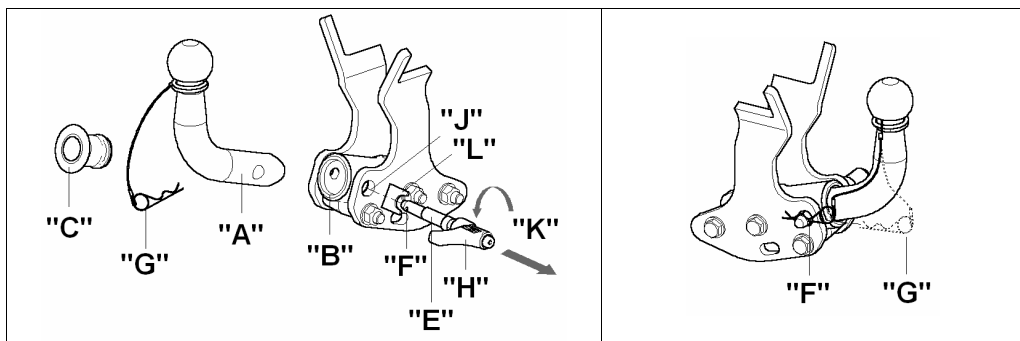
Maak nooit enig gebruik van hulpmiddelen, gereedschap etc., omdat hierdoor het mechanisme kan worden beschadigd.

Nooit bij vastgekoppelde aanhanger resp. gemonteerde lastdrager ontgrendelen!

Bij het rijden zonder trekhaak resp. lastdrager moet de kogelstang worden verwijderd en **steeds** de **sluitstop** in de steunpijp worden **ingezet**. Dit geldt vooral als door de kogel de zichtbaarheid van het kenteken resp. van de verlichting wordt beperkt.

Montage van de kogelstang:

- 1.) Trek de plug (C) uit de steunpijp (B).
- 2.) Kogelstang (A) in de opnamepijp (B) inzetten, zo dat de boringen van kogelstang en opnamepijp congruent zijn.
- 3.) Bout (E) zijdelings door de boring (J), de opnamepijp (B) en kogelstang (A) steken tot de veiligheidsboring (F) vrij ligt. Nu de bout (E) met behulp van de handgreep (H) draaien tot de kogelstang (A) in de opnamepijp spelvrij zit.
- 4.) Steek de borgclip (G) nu door de borgopening (F).
- 5.) Trek de handgreep (H) helemaal in de richting van de pijl (K) (vrijloop) en draai hem tegelijkertijd in de richting van de vergrendeling (L). Klik de handgreep (H) nu vast in de vergrendeling (L). Hierdoor borgt u de handgreep (H) zodat hij niet meer gedraaid kan worden.
- 6.) Telkens voordat u het systeem bijspant, moet u de borgclip (G) verwijderen en na het bijspannen opnieuw insteken, omdat het bijspannen bij ingestoken borgclip (G) belemmerd kan worden door de schroeven.



Attention !

Avant toute utilisation de l'attelage, **contrôler** que la rotule amovible a été **verrouillée** correctement en vérifiant les points suivants :

- La goupille à ressort (G) doit être enfichée dans le trou (F) de l'axe (E).
- La rotule (A) ne doit absolument plus bouger dans le tube de logement (B). Vérifier en secouant avec la main.
- La poignée (H) doit être enclenchée dans le dispositif de blocage (L).

Recommencer le montage si la vérification de ces **3 points ne donne pas satisfaction**.

Le dispositif d'attelage ne doit pas être utilisé même si seulement un seul des quatre points n'est pas comme il convient. Sinon, **risque d'accident**. Contactez alors le fabricant.

La rotule peut être **montée et démontée manuellement** sans le moindre problème.

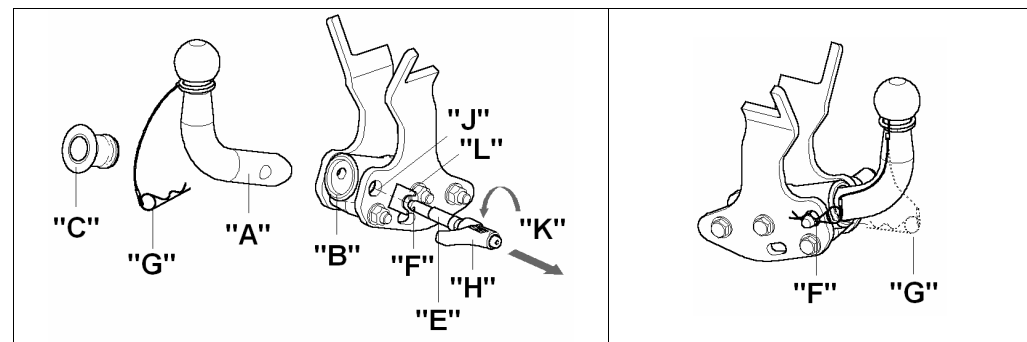
Ne jamais utiliser de quelconques instruments, outils, etc., pouvant endommager le mécanisme.

Ne jamais procéder au déverrouillage lorsque l'attelage est accouplé ou lorsque le porte-charge est monté!

Lors de trajets effectués sans attelage ou porte-charge, déposer la rotule et **toujours insérer l'obturateur** dans le tube de logement. Cette mesure s'applique tout particulièrement dans le cas où la boule risquerait d'entraver la bonne visibilité de la plaque minéralogique ou du dispositif d'éclairage.

Montage de la rotule :

- 1.) Retirer l'obturateur (C) du tube de logement (B).
- 2.) Introduire la rotule (A) dans le tube de logement (B) de telle manière que les trous de la rotule et du tube de logement coïncident.
- 3.) Faire passer latéralement l'axe (E) à travers le trou (J), le tube de logement (B) et la rotule (A) jusqu'à ce que le trou (F) soit dégagé. Maintenant, tourner l'axe (E) à l'aide de la poignée (H) jusqu'à ce que la rotule (A) repose sans jeu dans le tube de logement (B).
- 4.) Maintenant, enficher la goupille à ressort (G) dans le trou (F).
- 5.) Tirer la poignée (H) jusqu'en butée dans le sens de la flèche (K) (roue libre) tout en la tournant en direction du dispositif de blocage (L). Ensuite, encliqueter la poignée (H) dans le dispositif de blocage (L) pour empêcher ainsi la poignée (H) de pivoter.
- 6.) Avant de retendre le système, retirer la goupille à ressort (G) et, une fois cette opération effectuée, l'enficher de nouveau, ce qui permet ainsi d'éviter que cette opération ne soit entravée par les vis lorsque la goupille à ressort (G) est enfichée.



Démontage de la rotule :

- 1.) Retirer la bague de la goupille à ressort (G) du trou (F).
- 2.) Tirer la poignée (H) jusqu'en butée hors du dispositif de blocage (L) dans le sens de la flèche (K) (roue libre) tout en la tournant. Tourner l'axe (E) à l'aide de la poignée (H) jusqu'à ce que la rotule (A) dans le tube de logement (B) soit desserrée.
- 3.) Extraire l'axe (E) à l'aide de la poignée (H) du tube de logement (B) et de rotule (A).
- 4.) Sortir la rotule (A) du tube de logement (B).
- 5.) Mettre l'obturateur (C) dans le tube de logement (B).
- 6.) Bien ranger la rotule dans le coffre et à l'abri des salissures.

Remarques !

Seul le constructeur est autorisé à effectuer des réparations et à désassembler la rotule amovible.

Apposer à proximité du tube de logement ou à l'intérieur du coffre, en un endroit bien visible, la plaquette jointe.

Un fonctionnement correct n'est possible que si la rotule et le tube de logement sont toujours propres.

Toujours bien entretenir le mécanisme. Mettre régulièrement de la graisse sans résine ou de l'huile sur les paliers et les surfaces de glissement. Le graissage et le huilage assurent également une protection anticorrosion supplémentaire.

Trekhaak (zonder elektrische uitrusting)

Fabrikant: WESTFALIA-AUTOMOTIVE GmbH

Westfalia-bestelnr.: 338 058

Keuringsnummer volgens richtlijn 94/20/EG:	e13 00-1906
Klasse: A50-X	Type: 338 048
Technische gegevens:	maximale D-waarde: 6,95 kN
	maximale kogelbelasting: 85 kg

Toepassingsgebied:	Fabrikant: Honda
	Model: Civic, 4-deurs
	Type-benaming: FD1, FD4, FD3

Algemene aanwijzingen:

Voor het **rijden** met aanhangwagens zijn de **gegevens van de fabrikant** m.b.t. tot treklast en kogelbelasting **bindend**; hierbij mogen echter de waarden van de trekhaak niet worden overschreden.

$$\text{Formule voor de bepaling van de D-waarde: } \frac{\text{getrokken gewicht (kg)} \times \text{totaal gewicht voertuig (kg)}}{\text{getrokken gewicht (kg)} + \text{totaal gewicht voertuig (kg)}} \times \frac{9,81}{1000} = D \text{ (kN)}$$

De trekhaak is bedoeld voor het trekken van aanhangwagens, die met trekkogelkoppen uitgerust zijn en voor het gebruik van lastdragers die voor montage op de trekhaak goedgekeurd zijn. Het gebruik voor hiervan afwijkende doeleinden is niet toegestaan. Bij gebruik van de trekhaak dient rekening te worden gehouden met de toestand van de wegen. Bij het rijden met aanhangwagens veranderen de rijeigenschappen van het voertuig. Gelieve in dit verband de handleiding van de fabrikant te raadplegen.

Bij auto's met **parkeerassistent** kunnen er na het monteren van de trekhaak **storingen** optreden, omdat onderdelen (kogelstang, koppelkogel) binnen het waarnemingsbereik van de sensoren kunnen liggen. In dit geval moet u het waarnemingsbereik veranderen of de parkeerassistent buiten werking stellen. Bij gebruikmaking van trekhaken met afneembare c.q. draaibare kogelstangen zijn er geen storingen te verwachten, als u de kogelstang uit zijn functiepositie haalt.

Wij hebben ons gehouden aan de bevestigingspunten die van de wagenfabrikant standaard als bevestigingspunt gebruikt mogen worden.

Nationale richtlijnen betreffende de montagegoedkeuring moeten in acht worden genomen.

U moet deze montage- en gebruikshandleiding bij uw wagenpapieren doen.

Montage-instructies:

De trekhaak is een veiligheidsonderdeel en mag uitsluitend door **vakpersoneel** worden **ingebouwd**.

Elke wijziging c.q. aanpassing aan de trekhaak is ontoelaatbaar en heeft bovendien het vervallen van de typegoedkeuring ten gevolge.

Isolatiemassa resp. bodembescherming aan het voertuig - indien aanwezig - in de buurt van de steunvlakken van de trekhaak **verwijderen**. Blanke carrosseriedelen alsook boringen met corrosiewerende lak verzegelen.

Gebruiksaanwijzingen:

Alle bevestigingsbouten van de trekhaak dienen na ca. 1000 kilometer met trekhaak opnieuw met de voorgeschreven aantrekmomenten te worden vastgedraaid.

De kogelkop altijd schoon en ingevet houden. Indien echter spoorstabilisatievoorzieningen zoals bijv. de Westfalia "SSK" worden gebruikt, moet de kogelkop vetvrij zijn. Volg hierbij de instructies in de desbetreffende handleidingen op.

Zodra op een willekeurige plaats een doorsnede van de kogelkop van 49,0 mm of kleiner is bereikt, mag de trekhaak om veiligheidsredenen niet meer worden gebruikt.

Door de montage van de trekhaak wordt het leeggewicht van het voertuig met 18 kg verhoogd.

Wijzigingen voorbehouden.

Demontere kulestangen:

- 1.) Trekk ringen til låsefjæren (G) ut av sikringshullet (F).
- 2.) Trekk håndtaket (H) i pilretningen (K) og ut av låsen (L) til det stopper (friløp) samtidig som du vrir på det. Skru på bolten (E) ved hjelp av håndtaket (H) til kulestangen (A) løsnes fra koplingsrøret (B).
- 3.) Trekk bolten (E) ut av koplingsrøret (B) og kulestangen (A) ved hjelp av håndtaket (H).
- 4.) Ta kulestangen (A) ut av koplingsrøret (B).
- 5.) Sett pluggen (C) inn i koplingsrøret (B).
- 6.) Legg kulestangen i bagasjerommet og plasser den slik at den er beskyttet mot støv og smuss.

Henvisninger!

Hvis den avtakbare kulestangen må repareres eller tas fra hverandre, må dette alltid utføres av produsenten. Monter det medfølgende skiltet på kjøretøyet på et godt synlig sted i nærheten av koplingsrøret eller i bagasjerommet.

For å sikre at anordningen virker som den skal, må du påse at kulestangen og koplingsrøret alltid er rene. Sørg for regelmessig vedlikehold og rengjøring av de mekaniske delene. Bruk fett eller olje uten harpiks til lagerpunkter og glideflater. Fett og olje fungerer også som ekstra rustbeskyttelse.

Perävaunun vetolaite (Ilman sähköosia)

Valmistaja: WESTFALIA-AUTOMOTIVE GmbH

Westfalia tilaus-nro.: 338 058

Direktiivin 94/20/EG mukainen hyväksymisnumero:	e13 00-1906
Luokka: A50-X	Tyyppi: 338 048
Tekniset tiedot:	Maksimi D-arvo: 6,95 kN
	Maksimi kantokuormitus: 85 kg

Käyttökohteet:	Ajoneuvonvalmistaja: Honda
	Malli: Civic, 4 ovinen
	Tyyppimerkintä: FD1, FD4, FD3

Yleiset ohjeet:

Ajokäytössä ajoneuvon valmistajan tiedot koskien vetokuormaa ja kantokuormaa ovat **määräviä**, joskaan vetolaitteen arvoja ei myöskään saa ylittää.

$$\text{Kaava D-arvon laskentaa varten: } \frac{\text{Vetokuorma (kg)} \times \text{ajoneuvon kok.paino (kg)}}{\text{Vetokuorma (kg)} + \text{ajoneuvon kok.paino (kg)}} \times \frac{9,81}{1000} = D \text{ (kN)}$$

Vetolaite on tarkoitettu sellaisten perävaunujen vetämistä varten, jotka on varustettu vetonuppikytkennällä, ja sellaisia taakkatelineitä varten, jotka on hyväksytyt asennettaviksi vetonuppiin. Muunlainen käyttö on kielletty. Käytössä teolosuhteet on huomioitava. Vetokäytössä ajoneuvon ajo-ominaisuudet muuttuvat. Ajoneuvon valmistajan käyttöohjeita tulee noudattaa.

Ajoneuvoissa, joissa on **pysäköimisaputoiminto** saattaa perävaununvetolaitteen asentamisen jälkeen ilmetä **virhetoimintoja**, koska joitakin osia (kuulatanko, vetonuppi) saattaa olla sensorien koontialueella. Tässä tapauksessa koontialuetta tulisi muuttaa tai pysäköimisaputoiminto tulisi estää. Käytettäessä vetonuppeja, joilla on irrotettavat ja/tai käännettävät kuulatangot ei virhetoiminto ole odotettavissa otettaessa kuulatanko käyttöasennosta.

Ajoneuvonvalmistajan hyväksymät sarjan mukaisia kiinnityskohtia on noudatettava. Kansallisia asennusten teknistä hyväksymistä koskevia määräyksiä on noudatettava. Nämä asennus- ja käyttöohjeet tulee liittää ajoneuvon dokumentteihin.

Asennusohjeita:

Vetolaite on turvallisuuteen vaikuttava osa ja sen saavat **asentaa vain ammattihenkilöt**. Vetokoukun kaikki muutokset ja muunnokset ovat kiellettyjä. Ne johtavat käyttöluvan peruuntumiseen. **Poista** tarvittaessa ajoneuvosta vetolaitteen kosketuspintojen **eristemassa ja alustansuoja-aine**. Peitä korin paljaat kohdat ja poraukset ruosteestomaalilla.

Käyttöohjeita:

Kiristä vetolaitteen kaikki kiinnityspultit noin 1000 km:n ajon jälkeen ilmoitetuilla kiristysmomenteilla. Vetonuppi tulee pitää puhtaana ja rasvattuna. Käytettäessä raiteen stabilisointilaitetta, kuten esim. Westfalian "SSK"-laitetta, vetonupissa ei saa kuitenkaan olla rasvaa. Noudata kyseisen laitteen käyttöohjeita. Heti, kun vetonupin halkaisija on mielivaltaisessa kohdassa 49,0 mm tai pienempi, vetolaitetta ei saa enää turvallisuuksista käyttää.

Ajoneuvon omapaino nousee vetolaitteen asennuksesta johtuen 18 kg.

Oikeudet muutoksiin pidätetään.

Huomio!

Irrotettavan kuulatangon asianmukainen lukitus on **tarkastettava** aina ennen ajoa seuraavat tunnusmerkit huomioon ottaen:

- Neulasokan (G) on oltava pultin (E) varmistusreiässä (F).
- Kuulatangon (A) on istuttava lujasti asennusputkessa (B). Varmistu ravistamalla käsin.
- Kahvan (H) on oltava nyt lukituksessa (L).

Jos näitä **3:a seikkaa** tarkastettaessa ilmenee puutteita, on asennus suoritettava uudelleen. Niin kauan kuin yhdessäkin kohdassa ilmenee puutteita, ei vetolaitetta saa käyttää. Uhkana on **tapaturmavaara**. Ota yhteys valmistajaan.

Kuulatanko voidaan **asentaa ja purkaa** vaivattomasti **tavallisin käsivoimin**.

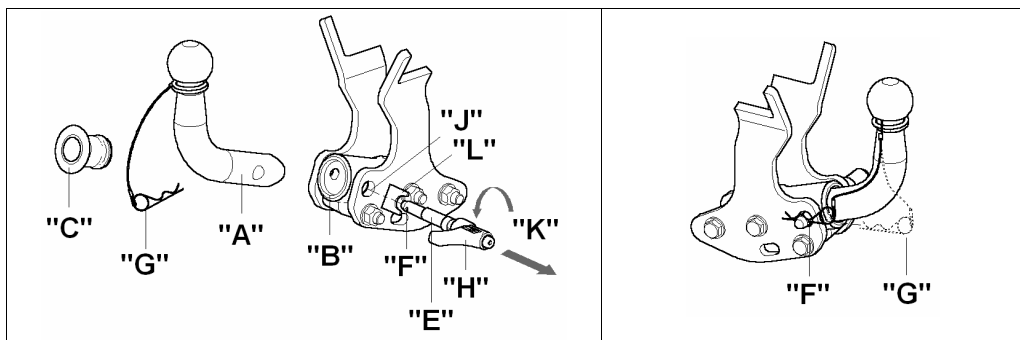
Apuvälineitä, työkaluja jne. ei saa koskaan käyttää, koska ne saattavat vaurioittaa mekanismia.

Lukitusta ei saa päästää koskaan perävaunun ollessa kytkettynä tai kuormatuen ollessa asennettuna!

Ajettaessa ilman perävaunua tai kuormatukea on kuulatanko irrotettava ja **tulppa asetettava aina** asennusputkeen. Tämä pätee varsinkin silloin, kun kuula peittää rekisterinumeron ja/tai estää valolaitteiden näkyvyyttä.

Kuulatangon asennus:

- 1.) Tulppa (C) vedetään ulos asennusputkesta (B).
- 2.) Kuulatanko (A) asetetaan asennusputkeen (B) niin, että kuulatangon ja asennusputken reiät ovat vastakkain.
- 3.) Pultti (E) työnnetään sivulta käsin reikään (J), asennusputkeen (B) ja kuulatankoon (A) kunnes varmistusreikä (F) on näkyvässä. Pulttia (E) kierretään kahvan (H) avulla kunnes kuulatanko (A) istuu asennusputkessa (B) ilman välystä.
- 4.) Neulasokka (G) pistetään nyt varmistusreiän (F) läpi.
- 5.) Kahvaa (H) vedetään nuolensuuntaan (K) vasteeseen asti (vapaa käynti) ja kierretään samalla lukituksen (L) suuntaan. Kahva (H) lukitaan nyt lukitukseen (L), näin kahva (H) varmistetaan vääntymistä vastaan.
- 6.) Ennen jokaista järjestelmän jälkikiristämistä on neulasokka (G) poistettava ja pistettävä jälleen paikoilleen jälkikiristämisen jälkeen, koska neulasokan (G) ollessa sisään pistettynä saattavat ruuvit vaikeuttaa jälkikiristämistä.



Obs!

Før du kjører må du alltid kontrollere at den avtakbare kulestangen er forskriftmessig **forriglet**. Dette **kontrolleres** på følgende måte:

- Låsefjæren (G) må være festet i sikringshullet (F) på bolten (E).
- Kulestangen (A) sitter fast i koplingsrøret (B). Du kan kontrollere dette ved å riste og dra litt i kulestangen.
- Håndtaket (H) må gå på plass i låsen (L).

Hvis ikke alle de **3 kriteriene er oppfylt**, må du utføre monteringen på nytt.

Hvis fortsatt ikke alle kriteriene er oppfylt, kan du ikke bruke tilhengerfestet. **Fare for ulykker**. Ta kontakt med produsenten.

Du kan uten problemer **montere og demontere** kulestangen med vanlig **håndkraft**.

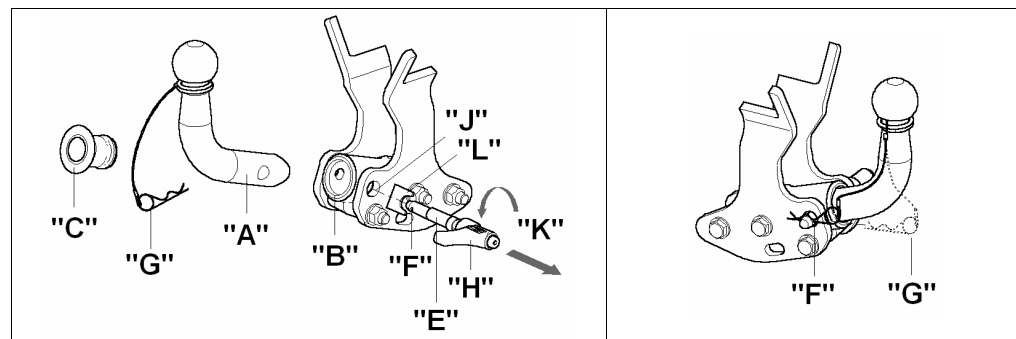
Bruk aldri hjelpemidler, verktøy osv., da dette kan skade mekanismen.

Forriglingen på kulestangen må aldri fjernes når tilhenger eller støttelast er tilkoblet.

Når du kjører uten tilhenger eller støttelast, må kulestangen tas av og **låsepluggen alltid settes inn** i koplingsrøret. Dette er spesielt viktig når kulestangen sperrer for utsikten til registreringsskiltet eller lyanlegget.

Montere kulestangen:

- 1.) Trekk pluggen (C) ut av koplingsrøret (B).
- 2.) Sett kulestangen (A) inn i koplingsrøret (B) slik at boringene til kulestangen og koplingsrøret står i én linje.
- 3.) Sett en bolt (E) inn i boringen (J), koplingsrøret (B) og kulestangen (A) til sikringsboringen (F) ligger åpen. Skru deretter på bolten (E) ved hjelp av håndtaket (H) til kulestangen (A) sitter i koplingsrøret (B) uten klaring.
- 4.) Stikk låsefjæren (G) gjennom sikringshullet (F).
- 5.) Trekk håndtaket (H) i pilretningen (K) til det stopper (friløp) og dreii det samtidig i retning låsen (L). La håndtaket (H) gå på plass i låsen (L), slik at håndtaket (H) ikke kan bevege seg utilsiktet.
- 6.) Før systemet etterstrammes, skal låsefjæren (G) fjernes, ettersom skruene kan hindre etterstramming med innsatt låsefjær (G). Sett låsefjæren på plass igjen når etterstrammingen er utført.



Produsent: WESTFALIA-AUTOMOTIVE GmbH

Westfalia-bestillingsnummer: 338 058

Godkjennelsesnummer etter direktiv 94/20/EF: **e13 00-1906**
Klasse: **A50-X** Type: **338 048**
Tekniske data: maksimal D-verdi: **6,95 kN**
maksimal støttelast: **85 kg**

Bruksområde: Bilprodusent: **Honda**
Modell: **Civic, 4-dørs**
Typebetegnelse: **FD1, FD4, FD3**

Generelle henvisninger:

For **kjøringen gjelder oppgavene fra bilprodusenten** med hensyn til tilhengerlast og støttelast, verdiene for tilhengerfestet må ikke overskrides.

$$\text{Formel for D-verdi-beregningen: } \frac{\text{Tilhengerlast (kg)} \times \text{bil-totalvekt (kg)}}{\text{Tilhengerlast (kg)} + \text{bil-totalvekt (kg)}} \times \frac{9,81}{1000} = D \text{ (kN)}$$

Tilhengerfestet tjener til å trekke tilhengere som er utstyrt med kulekopliger og for drift av lastbærere som er godkjent for montering på koplingskulen. Annen bruk er forbudt. Bruken må tilpasses veiforholdene. Ved bruk endres bilens kjøreegenskaper. Driftsinstruksen fra bilprodusenten må følges.

På kjøretøy med **parkeringshjelpssystem** kan det oppstå **feilfunksjon** i systemet når tilhengerfestet er montert, ettersom enkelte deler (kulestang, koplingskule) kan befinne seg innenfor førernes registreringsområde. I slike tilfeller må førernes registreringsområde tilpasses eller parkeringshjelpssystemet deaktiveres. Ved bruk av tilhengerfeste med avtakbar eller dreibar kulestang vil en ev. feilfunksjon opphøre når kulestangen fjernes fra driftsstillingen.

De festepunktene som er godkjent av bilprodusenten som standard må overholdes. Nasjonale retningslinjer om godkjennelse av monteringer skal overholdes. Denne monterings- og driftsanvisningen skal legges ved bilens dokumenter.

Monteringshenvisninger:

Tilhengerfestet er en sikkerhetsdel og må kun **monteres av fagfolk**.

Enhver endring hhv. ombygging av tilhengerfestet er forbudt. De medfører at driftstillatelsen opphører.

Isolermasse hhv. understellsbeskyttelse på bilen - hvis det finnes - i området for bæreflatene på tilhengerfestet skal **fjernes**. Blanke karosserideler og hull skal forsegles med rustbeskyttelseslakk.

Driftshenvisninger:

Alle festeskruene på tilhengerfestet skal ettertrekkes med foreskrevet tiltrekkingsmoment etter ca. 1000 tilhenger-km.

Koplingskulen skal holdes ren og smøres med fett. Hvis det imidlertid blir brukt sporstabiliseringsinnretninger som f.eks. Westfalia "SSK", må koplingskulen være fri for fett. Følg henvisningene i de respektive driftsinstruksene.

Så snart koplingskulen på et eller annet sted har nådd en diameter på 49,0 mm eller mindre, må tilhengerfestet av sikkerhetsgrunner ikke brukes lenger.

Bilens tomvekt øker med 18 kg etter montering av tilhengerfestet.

Endringer forbeholdes.

Kuulatangon purku:

- 1.) Neulasokan (G) rengas vedetään ulos varmistusreiästä (F).
- 2.) Kahvaa (H) vedetään lukituksesta (L) nuolensuuntaan (K) vasteeseen asti (vapaa käynti) ja kierretään samalla. Pulttia (E) kierretään kahvan (H) avulla, kunnes kuulatanko (A) on irrotettu asennusputkesta (B).
- 3.) Pulttia (E) kierretään kahvan (H) avulla ulos asennusputkesta (B) ja kuulatangosta (A).
- 4.) Kuulatanko (A) poistetaan asennusputkesta (B).
- 5.) Tulppa (C) pistetään asennusputkeen (B).
- 6.) Aseta kuulatanko tavaratilaan tukevasti niin, että se on lialta suojattu.

Vihjeitä!

Yksinomaan me valmistajana saamme suorittaa irrotettavan vetopään korjaukset ja purun.

Kiinnitä mukana oleva ohjekilpi ajoneuvoon asennusputken läheisyyteen tai tavaratilan sisäpuolelle hyvin näkyvään kohtaan.

Jotta asianmukainen toiminta voitaisiin taata, täytyy vetopään ja asennusputken olla aina puhtaita.

Mekaniikka täytyy huoltaa säännöllisesti. Laakerikohdat ja liukupinnat rasvataan tai öljytään säännöllisesti hartsittomalla rasvalla tai öljyllä. Rasvaus ja öljyäminen ovat myös lisäkorroosiosuoja.

GB Tow bar (without electrical kit)

Manufacturer: WESTFALIA-AUTOMOTIVE GmbH

Westfalia order no.: 338 058

Approval no. as per Directive 94/20/EC: **e13 00-1906**
Class: **A50-X** Model: **338 048**
Technical data: Maximum D-value: **6.95 kN**
Maximum torque load: **85 kg**

Area of application: Vehicle manufacturer: **Honda**
Model: **Civic, 4 door**
Model designation: **FD1, FD4, FD3**

General information:

Specifications of the vehicle manufacturer regarding trailer and torque load **set the standards** for vehicle operation. Values specified for the tow bar must not be exceeded.

Formula for D-value: $\frac{\text{trailer load (kg)} \times \text{vehicle total weight (kg)}}{\text{trailer load (kg)} + \text{vehicle total weight (kg)}} \times \frac{9.81}{1000} = D \text{ (kN)}$

The tow bar is designed for towing trailers fitted with ball couplings and for use with load bearing implements approved for attachment to the tow bar. Any use other than the one specified is prohibited. Adapt your driving to the road conditions when towing a trailer. Towing a trailer affects the handling of a vehicle. Always follow the vehicle manufacturer's operating instructions.

If vehicles are fitted with a **Parking Distance Control (PDC)** system **malfunctioning** of the system can occur after tow bar installation since the parts (ball bar, ball coupling) could be located in the detection area of the sensors. In this case, the detection area should be readjusted or the PDC deactivated. Malfunctioning is not expected when using tow bars with detachable or pivoted ball bars if the ball bar is removed from its operating position.

Always observe the standard fixing points specified by the vehicle manufacturer.
Always observe national guidelines concerning official approval of extensions.
These installation and operating instructions have to be kept with the vehicle documents.

Installation instructions:

The tow bar is a safety component and should only be installed by **qualified personnel**. Any alteration and/or conversion of the tow bar is prohibited and will result in the cancellation of the type approval.

Remove insulating compound and/or underseal (if existing) from around the tow bar's mating surfaces on the vehicle. Seal any bare bodywork and holes with anti-corrosive paint.

Operating instructions:

Re-tighten all securing bolts of the tow bar after approx. 1000 trailer km, observing specified tightening torques.

The tow bar has to be kept clean and greased. However, if a stabiliser such as Westfalia "SSK" is used, the tow ball has to be free from grease. Follow the instructions in the relevant operating instructions.

For safety reasons the tow bar should no longer be used if the tow ball diameter is 49 mm or less at any point. After the tow bar is fitted, the empty weight of the vehicle increases by 18 kg.

Subject to alteration.

Dispositivo di traino tipo: **338 048**
Per autoveicolo: **Honda Civic, 4 porte**
Tipo funzionale: **FD1, FD4, FD3**

Classe e tipo di attacco: **A50-X**
Omologazione: **e13*94/20*00*1906**
Valore D: **6.95 kN**
Carico verticale max. S: **85 kg**
Massa rimorchiabile: vedi carta di circolazione dell'autoveicolo

In base alla Direttiva europea 94/20, la massa massima rimorchiabile del dispositivo di traino è determinata dal valore di prova "D" così definito:

$$D = (T \times C) / (T + C) \times 0,00981 = \dots \text{kN}$$

dove: T = Massa complessiva max. della motrice (in kg) e C = Massa rimorchiabile max. della motrice (in kg)

DICHIARAZIONE DI CORRETTO MONTAGGIO:

la sottoscritta Ditta dichiara che il dispositivo di traino tipo..... è stato installato a regola d'arte, nel rispetto dei punti d'attacco e delle prescrizioni fornite dalla Casa costruttrice

sul veicolo.....

targato

timbro e firma

.....i.....

Si dichiara inoltre di aver informato l'utente del veicolo sull'USO e MANUTENZIONE del dispositivo stesso.

Smontaggio della barra di traino:

- 1.) Estrarre l'anello della copiglia (G) dal foro di sicurezza (F).
- 2.) Estrarre l'impugnatura (H) dal bloccaggio (L) in direzione della freccia (K) fino all'arresto (funzionamento a ruota libera) e contemporaneamente ruotare. Ruotare lo spinotto (E) per mezzo dell'impugnatura (H) sino ad allentare la barra di traino (A) inserita nel tubo di alloggiamento (B).
- 3.) Estrarre lo spinotto (E) dal tubo di alloggiamento (B) e dalla barra di traino (A) per mezzo dell'impugnatura (H).
- 4.) Rimuovere la barra di traino (A) dal tubo di alloggiamento (B).
- 5.) Inserire il tappo (C) nel tubo di alloggiamento (B).
- 6.) Sistemare la barra di traino nel bagagliaio in modo che non possa essere sporcata o danneggiata da altri oggetti trasportati.

Avvertenze!

La barra a testa sferica amovibile deve essere riparata e scomposta solo dal costruttore.

La targhetta a corredo va applicata in un punto ben visibile della vettura, nelle vicinanze del tubo di supporto o nel lato interno del bagagliaio.

Per assicurare un funzionamento corretto del sistema bisogna eliminare regolarmente tutti i depositi di sporcizia dalla barra a testa sferica e dal tubo di supporto.

La manutenzione dei componenti meccanici deve essere effettuata negli intervalli prescritti. Lubrificare periodicamente con grasso senza resina o olio le articolazioni e le superfici di scorrimento. La lubrificazione serve anche quale ulteriore protezione anticorrosione.

Operating instructions for the detachable ball bar**Important!**

Check the following points to ensure correct **locking** of the detachable ball bar before each journey:

- **The hair pin cotter (G) has to be inserted in the secure hole (F) of bolt (E).**
- **The ball bar (A) has to be fully inserted into the receiver (B) and be tight. Check by shaking it.**
- **The handle (H) has to be engaged in the lock (L).**

Repeat the installation procedure if any of the **3 checks is not satisfactory**.

To avoid the **risk of accidents** the towing device should not be used if any of the requirements is not met. Contact the manufacturer if this occurs.

The ball bar can be easily **installed** and **removed** with the normal **force of your hands**.

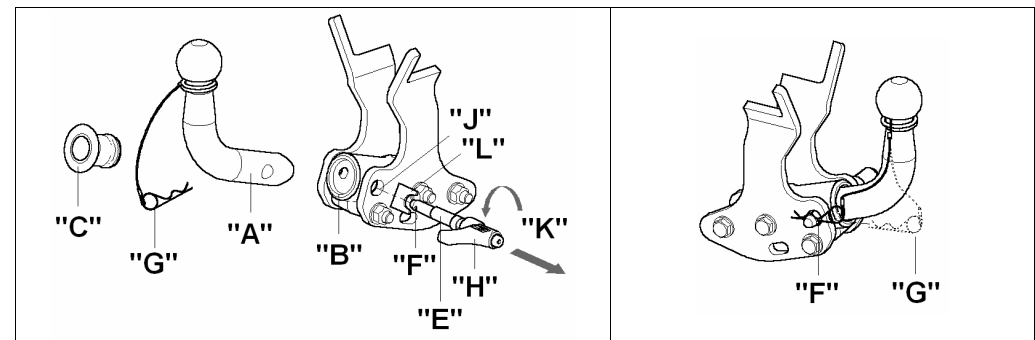
Never use any sort of aids or tools etc. as this might damage the mechanism.

Never unlock if trailers are attached or load bearing implements mounted!

Always remove the ball bar and **insert the plug** into the receiver for journeys without a trailer or load bearing implement. This is especially important if the tow ball impedes sight of the vehicle's registration number or lights.

Installation of the ball bar:

- 1.) Remove the plug (C) from the receiver (B).
- 2.) Insert the ball bar (A) into the receiver (B) making sure that the holes in the ball bar and receiver are aligned.
- 3.) Insert the pin (E) from the side through the hole (J), the receiver (B) and the ball bar (A) until the secure hole (F) is visible. Now turn the pin (E) with the help of the handle (H) until the ball bar (A) sits free from play in the receiver (B).
- 4.) Now insert the hair pin cotter (G) through the secure hole (F).
- 5.) Pull the handle (H) until the limit stop in the direction of the arrow (K) (free-wheel) and simultaneously rotate it in the direction of the lock (L). Now allow the handle (H) to engage in the lock (L), thus preventing the handle (H) from rotating.
- 6.) Always remove the hair pin cotter (G) prior to regulating the tension of the system and replace it once this task has been completed, since the inserted hair pin cotter (G) can impair tension regulating via the bolts.



Removal of the ball bar:

- 1.) Pull the hair pin cotter (G) out of the secure hole (F).
- 2.) Pull the handle (H) out of the lock (L) until the limit stop in the direction of the arrow (K) (free-wheel) and simultaneously rotate it. Turn the pin (E) with the help of the handle (H) until the ball bar (A) is released from the receiver (B).
- 3.) Extract the pin (E) from the receiver (B) and the ball bar (A) with the help of the handle (H).
- 4.) Remove the ball bar (A) from the receiver (B).
- 5.) Insert the plug (C) into the receiver (B).
- 6.) Stow the ball bar in a safe place in the boot of the vehicle and protect it against dirt

Notes!

Any repairs or dismantling of the detachable ball bar should only be carried out by the manufacturer.

Fix the enclosed information plate to the car close to the receiver or inside the boot where it is clearly visible.

Always keep the ball bar and the receiver clean to ensure proper operation.

Ensure regular servicing of the mechanical parts. Lubricate the bearing points, friction surfaces and balls with resin-free grease or oil. Grease and oil also function as additional protection against corrosion.

Istruzioni per l'uso della barra di traino a testa sferica amovibile**Attenzione!**

Prima di mettersi in viaggio deve essere **controllato** il corretto **bloccaggio** della barra di traino a testa sferica amovibile, secondo le seguenti condizioni:

- **La copiglia (G) deve essere inserita nel foro di sicurezza (F) del perno (E).**
- **Barra a testa (A) sferica solidamente fissata nel tubo d'alloggiamento (B). Controllare scuotendo con la mano.**
- **L'impugnatura (H) deve essere inserita nel bloccaggio (L) fino allo scatto in posizione.**

Se a seguito del controllo tutti i **3 requisiti non sono stati soddisfatti**, la procedura di montaggio deve essere ripetuta.

Qualora anche uno solo dei requisiti non sia soddisfatto, il gancio di traino non deve essere utilizzato, altrimenti sussiste il **pericolo di incidenti**. Mettersi in contatto col produttore.

La barra di traino a testa sferica può essere **montata e smontata manualmente**, ossia senza che siano necessari attrezzi.

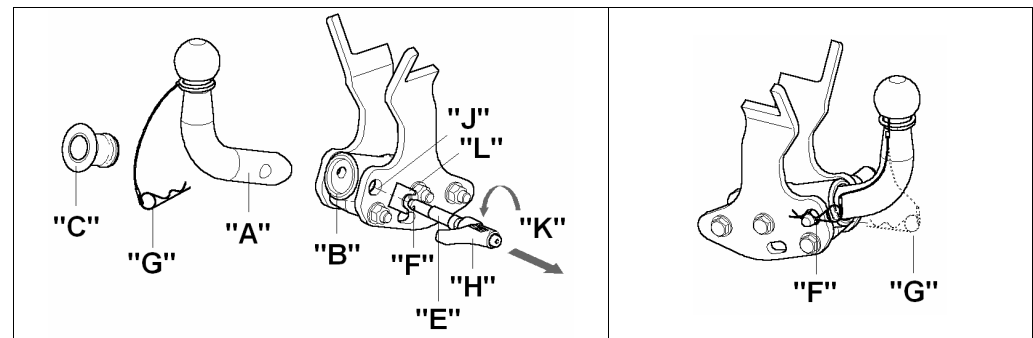
Non utilizzare mai mezzi o attrezzi di lavoro, poiché in tal caso il meccanismo potrebbe venire danneggiato.

Non sbloccare mai in caso di rimorchio attaccato al veicolo o di portacarichi montato.

In caso di marcia senza rimorchio o senza portacarichi la barra di traino a testa sferica deve essere rimossa e il **tappo di chiusura** deve essere **sempre inserito nel tubo d'alloggiamento**. Ciò vale in particolare se a causa della barra viene ridotta la visibilità dei caratteri della targa oppure dell'impianto di illuminazione.

Montaggio della barra di traino a testa sferica:

- 1.) Anzitutto togliere il tappo (C) dal tubo di supporto (B).
- 2.) Inserire la barra di traino (A) nel tubo di alloggiamento (B), in modo che i fori della barra di traino e del tubo di alloggiamento siano coincidenti.
- 3.) Inserire lo spinotto (E) lateralmente, spingendolo attraverso il foro (J), il tubo di alloggiamento (B) e la barra di traino (A), finché sia libero il foro di sicurezza (F). A questo punto ruotare lo spinotto (E) per mezzo dell'impugnatura (H), sino a che la barra di traino (A) non sia posizionata senza gioco nel tubo di alloggiamento (B).
- 4.) Inserire la copiglia (G) attraverso il foro (F).
- 5.) Tirare l'impugnatura (H) in direzione della freccia (K) fino all'arresto (funzionamento a ruota libera) e contemporaneamente ruotare in direzione del bloccaggio (L). A questo punto inserire l'impugnatura nel bloccaggio (L) fino allo scatto in posizione, assicurando in tal modo l'impugnatura (H) contro movimenti di torsione.
- 6.) Prima di ogni nuova operazione di serraggio del sistema deve essere rimossa la copiglia (G) e successivamente a tale operazione reinserita, poiché un nuovo serraggio eseguito con la copiglia (G) inserita può essere ostacolato dalle viti.



I Gancio di traino (senza set elettronico)

Produttore: WESTFALIA-AUTOMOTIVE GmbH

N. ordinazione Westfalia: 338 058

Numero di omologazione secondo la direttiva 94/20/CE: **e13 00-1906**
Classe: **A50-X** Tipo: **338 048**
Dati tecnici: Valore D max.: **6,95 kN**
Carico del timone max.: **85 kg**

Campo d'impiego: Produttore automobilistico: **Honda**
Modello: **Civic, 4 porte**
Denominazione tipo: **FD1, FD4, FD3**

Avvertenze generali:

Per la **marcia** sono **valide** le **indicazioni del produttore automobilistico** relative al peso trainabile ed al carico del timone. Non si devono comunque superare i valori del gancio di traino.

Formula per il rilevamento del valore D:
$$\frac{\text{peso trainabile (kg)} \times \text{peso totale vettura (kg)} \times \frac{9,81}{1000}}{\text{peso trainabile (kg)} + \text{peso totale vettura (kg)}} = D \text{ (kN)}$$

Il gancio di traino serve per trainare dei rimorchi dotati di attacchi sferici, nonché per essere utilizzato con portacarichi omologati per il montaggio su gancio di traino a sfera. Qualsiasi altro uso è vietato. La guida deve essere adeguata alle condizioni della strada. L'utilizzo del gancio di traino modifica le caratteristiche di guida della vettura. Rispettare le istruzioni per l'uso del produttore automobilistico.

Nei veicoli equipaggiati con **assistente al parcheggio**, in seguito al montaggio del gancio di traino possono apparire segnalazioni di **malfunzionamento**, in quanto alcune parti (barra di traino, gancio di traino a sfera) potrebbero trovarsi entro il campo di rilevazione dei sensori. In tal caso occorre regolare il campo di rilevazione oppure disattivare la funzione assistente al parcheggio. Qualora si utilizzi un gancio di traino con barra a testa sferica amovibile o orientabile è da escludere il verificarsi di qualsiasi segnalazione di malfunzionamento se la barra di traino viene estratta dalla posizione di funzionamento.

I punti di fissaggio omologati di serie dal produttore automobilistico sono stati rispettati. Devono essere osservate le normative nazionali sui collaudi di dispositivi annessi. Le presenti istruzioni di montaggio e per l'uso devono essere allegate ai documenti della vettura.

Avvertenze di montaggio:

Il gancio di traino è un componente di sicurezza e deve essere **montato solo da tecnici specializzati**. Qualsiasi modifica costruttiva del gancio di traino è vietata e comporta l'invalidamento dell'omologazione del ministero dei trasporti.

Eliminare l'isolante o la protezione sottoscocca eventualmente presente sulla vettura nella zona delle superfici di appoggio del gancio di traino. Trattare le parti sverniciate della carrozzeria ed i fori con vernice antiruggine.

Avvertenze per l'uso:

Dopo circa 1000 km effettuati con il rimorchio, riserrare tutte le viti di fissaggio del gancio di traino con le coppie di serraggio prescritte.

Il gancio di traino deve essere pulito e lubrificato. Solo se si usano dei dispositivi di stabilizzazione della traiettoria, per esempio il dispositivo Westfalia "SSK", il gancio di traino deve essere privo di grasso. Rispettare le avvertenze delle relative istruzioni per l'uso.

Non appena la sfera del gancio di traino raggiunge in qualsiasi punto un diametro di 49,0 mm o inferiore, per motivi di sicurezza il gancio di traino non deve essere più usato.

Dopo il montaggio del gancio di traino il peso a vuoto della vettura aumenta di 18 kg.

Con riserva di modifiche.

Διάταξη ζεύξης (χωρίς σετ ηλεκτρικών εξαρτημάτων)



Κατασκευαστής: WESTFALIA-AUTOMOTIVE GmbH

Κωδικός παραγγελίας Westfalia: 338 058

Αριθμός έγκρισης σύμφωνα με την Οδηγία 94/20/EK: **e13 00-1906**
Κατηγορία: **A50-X** Τύπος: **338 048**
Τεχνικά στοιχεία: Μέγιστη τιμή D: **6,95 kN**
Μέγιστο φορτίο στο σημείο ζεύξης: **85 kg**

Τομέας εφαρμογής: Κατασκευαστής οχήματος: **Honda**
Μοντέλο: **Civic, 4-θυρο**
Χαρακτηρισμός: **FD1, FD4, FD3**

Γενικές υποδείξεις:

Για τη **λειτουργία**, όσον αφορά το φορτίο ρυμούλκας και το φορτίο στο σημείο ζεύξης, καθοριστικά είναι τα στοιχεία του **κατασκευαστή οχήματος**, όπου όμως δεν επιτρέπεται να γίνει υπέρβαση των τιμών της διάταξης ζεύξης.

Τύπος για τον υπολογισμό της τιμής D:
$$\frac{\text{Φορτίο ρυμούλκας (kg)} \times \text{Μικτό βάρος οχήματος (kg)} \times \frac{9,81}{1000}}{\text{Φορτίο ρυμούλκας (kg)} + \text{Μικτό βάρος οχήματος (kg)}} = D \text{ (kN)}$$

Η διάταξη ζεύξης χρησιμοποιείται για την έλξη ρυμούλκας, η οποία είναι εξοπλισμένη με κατάλληλο σφαιρικό σύνδεσμο, και για την λειτουργία διατάξεων μεταφοράς φορτίων, οι οποίες έχουν έγκριση για στήριξη πάνω σε σφαιρικές ζεύξεις. Απαγορεύεται κάθε άλλη χρήση. Η λειτουργία πρέπει να προσαρμόζεται στις οδικές συνθήκες. Κατά τη χρήση μεταβάλλεται η συμπεριφορά οδήγησης του οχήματος. Προσέχετε τις οδηγίες λειτουργίας του κατασκευαστή του οχήματος.

Σε οχήματα με **αυτόματο σύστημα στάθμευσης** μπορεί να προκύψουν μετά από το μοντάρισμα της διάταξης ρυμούλκησης **προβλήματα της λειτουργίας του**, επειδή ενδεχομένως εξαρτημάτα της (η ράβδος σφαίρας, η σφαίρα ζεύξης) βρίσκονται στην περιοχή ανίχνευσης εμποδίων των αισθητήρων. Σε αυτή την περίπτωση να προσαρμόσετε τη περιοχή ανίχνευσης εμποδίων ή να απενεργοποιηθεί το αυτόματο σύστημα στάθμευσης. Εφόσον πρόκειται για μια διάταξη ρυμούλκησης με αφαιρούμενη ή περιστρεφόμενη σφαίρα ζεύξης δεν πρέπει να υπάρχουν προβλήματα λειτουργίας όταν η σφαίρα ζεύξης δεν βρίσκεται στη θέση λειτουργίας.

Πρέπει να τηρούνται τα από τον κατασκευαστή του οχήματος εγκεκριμένα σημεία στερέωσης. Πρέπει να τηρούνται οι κρατικοί κανονισμοί σχετικά με τον έλεγχο προσθικών στα αμαξώματα. Οι παρούσες οδηγίες συναρμολόγησης και λειτουργίας πρέπει να φυλάσσονται μαζί με τα έγγραφα οχήματος.

Υποδείξεις για τη συναρμολόγηση:

Η διάταξη ζεύξης είναι ένα εξάρτημα ασφαλείας και η συναρμολόγησή της επιτρέπεται να γίνει **μόνο από εξειδικευμένους**.

Απαγορεύεται κάθε αλλαγή ή μετατροπή στη διάταξη ζεύξης. Συνεπάγεται η ακύρωση της άδειας λειτουργίας.

Αφαιρέστε το μονωτικό στρώμα ή το προστατευτικό στρώμα από κάτω από το όχημα – εάν υπάρχει – στην περιοχή επαφής της διάταξη ζεύξης. Τα γυμνά σημεία του αμαξώματος καθώς και οι τρύπες πρέπει να σφραγιστούν με αντισκωριακό χρώμα.

Υποδείξεις λειτουργίας:

Μετά από 1000 χιλιόμετρα ρυμούλκησης να σφίγγετε πάλι όλες τις βίδες στερέωσης της διάταξης ζεύξης με τις προβλεπόμενες ροπές σύσφιξης.

Η σφαίρα ζεύξης πρέπει να διατηρείται καθαρή και να λιπαίνεται. Εάν όμως χρησιμοποιείτε συστήματα σταθεροποίησης, όπως π.χ. το Westfalia "SSK", η σφαίρα ζεύξης πρέπει να είναι καθαρή από γράσα. Προσέξτε τις υποδείξεις στις αντίστοιχες οδηγίες λειτουργίας.

Αν σε κάποιο σημείο η διάμετρος της σφαίρας ζεύξης μειωθεί στα 49,0 mm ή πιο κάτω, για λόγους ασφαλείας δεν επιτρέπεται πλέον η χρήση της διάταξης ζεύξης.

Το καθαρό βάρος του οχήματος αυξάνεται μετά από τη συναρμολόγηση της διάταξης ζεύξης κατά 18 kg.

Με την επιφύλαξη τεχνικών αλλαγών.

Προσοχή!

Ελέγχετε πριν από κάθε χρήση το σωστό **μαντάλωμα** της κινητής ράβδου σφαίρας, και συγκεκριμένα τα ακόλουθα στοιχεία:

- Η ελατηριωτή σφήνα (G) πρέπει να βρεθεί στην οπή ασφάλειας (F) του βλήτρου (E).
- Η ράβδος σφαίρας (A) πρέπει να εφαρμόζει τελειώς σταθερά στο σωλήνα υποδοχής (B). Ελέγξτε ανακινώντας με το χέρι.
- Η λαβή (H) πρέπει να πιάσει στην ασφάλιση (L).

Εάν και εφόσον ο έλεγχος των ανωτέρω 3 σημείων δεν αποβεί ικανοποιητικός, επαναλάβετε τη συναρμολόγηση.

Σε περίπτωση που δεν πληρούνται και ένα μόνο από τα ανωτέρω σημεία, δεν επιτρέπεται να χρησιμοποιήσετε τη διάταξη ζεύξης. Υπάρχει **κίνδυνος ατυχήματος**. Απευθυνθείτε στον κατασκευαστή.

Η **συναρμολόγηση** και **αποσυναρμολόγηση** της ράβδου σφαίρας εκτελείται χωρίς πρόβλημα με κανονική δύναμη χεριού.

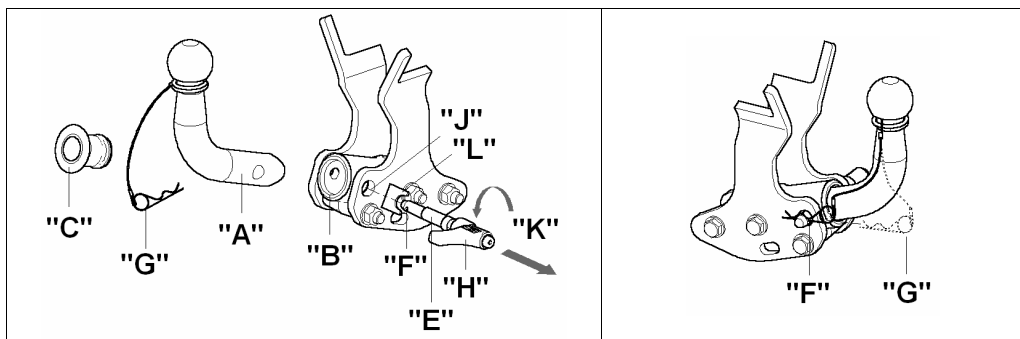
Μην χρησιμοποιείτε ποτέ βοηθητικά μέσα, εργαλεία κτλ., διότι μπορεί έτσι να προκληθούν ζημιές στο μηχανισμό.

Ποτέ μην απασφαλίσετε τη ράβδο όταν έχει προσδεθεί ρυμούλκα ή άλλο φορτίο!

Όταν οδηγείτε χωρίς ρυμούλκα ή άλλο φορτίο πρέπει να αφαιρείτε τη ράβδο σφαίρας και να **τοποθετείτε πάντα το κατάλληλο πώμα** στο σωλήνα υποδοχής! Προσέχετε το ιδιαίτερα, όταν η σφαίρα καλύπτει εν μέρει την πινακίδα οχήματος ή το φωτισμό.

Συναρμολόγηση της ράβδου σφαίρας:

- 1.) Αφαιρέστε το πώμα (C) από το σωλήνα υποδοχής (B).
- 2.) Βάλτε τη ράβδο σφαίρας (A) στο σωλήνα υποδοχής (B), έτσι ώστε οι τρύπες της ράβδου σφαίρας και του σωλήνα υποδοχής βρίσκονται η μια πάνω στην άλλη.
- 3.) Βάλτε το βλήτρο (E) πλευρικά μέσα στην τρυπά (J), στο σωλήνα υποδοχής (B) και στη ράβδο σφαίρας (A) μέχρι που να δείτε την τρυπά ασφάλισης (F). Περιστρέψτε τώρα με τη λαβή (H) το βλήτρο (E) μέχρι που η ράβδος σφαίρας (A) να βρίσκεται σταθερά στο σωλήνα υποδοχής (B).
- 4.) Βάλτε τώρα την ελατηριωτή σφήνα (G) στην οπή ασφάλειας (F).
- 5.) Τραβήξτε τη λαβή (H) στην φορά του βέλους (K) μέχρι τέρμα (ελεύθερη κίνηση) και περιστρέψτε την ταυτόχρονα στην κατεύθυνση της ασφάλισης (L). Φροντίστε να πιάσει η λαβή (H) στην ασφάλιση έτσι ώστε να μην μπορεί να περιστραφεί πια η λαβή (H).
- 6.) Πριν από κάθε επανατάνυση του συστήματος πρέπει να αφαιρείται η ελατηριωτή σφήνα (G) και να τοποθετείται πάλι μετά την τάνυση, επειδή οι βίδες μπορούν να εμποδίζουν την επανατάνυση όταν η ελατηριωτή σφήνα (G) είναι τοποθετημένη.

**Αποσυναρμολόγηση της ράβδου σφαίρας:**

- 1.) Τραβήξτε το δαχτυλίδι της ελατηριωτής σφήνας (G) από την οπή ασφάλειας (F).
- 2.) Τραβήξτε τη λαβή (H) στη φορά του βέλους (K) από την ασφάλιση (L) μέχρι τέρμα (ελεύθερη κίνηση) περιστρέφοντάς την ταυτόχρονα. Περιστρέψτε με τη λαβή (H) το βλήτρο (E), μέχρι που η ράβδος σφαίρας (A) στο σωλήνα υποδοχής (B) απελευθερωθεί.
- 3.) Τραβήξτε με τη λαβή (H) το βλήτρο (E) από το σωλήνα υποδοχής (B) και τη ράβδο σφαίρας (A).
- 4.) Αφαιρέστε τη ράβδο σφαίρας (A) από το σωλήνα υποδοχής (B).
- 5.) Βάλτε το πώμα (C) στο σωλήνα υποδοχής (B).
- 6.) Βγάλτε τη ράβδο σφαίρας στο πορτ-μπαγκάζ με ασφαλή τρόπο και σκεπασμένη για να μην σκονίζεται.

Υποδείξεις!

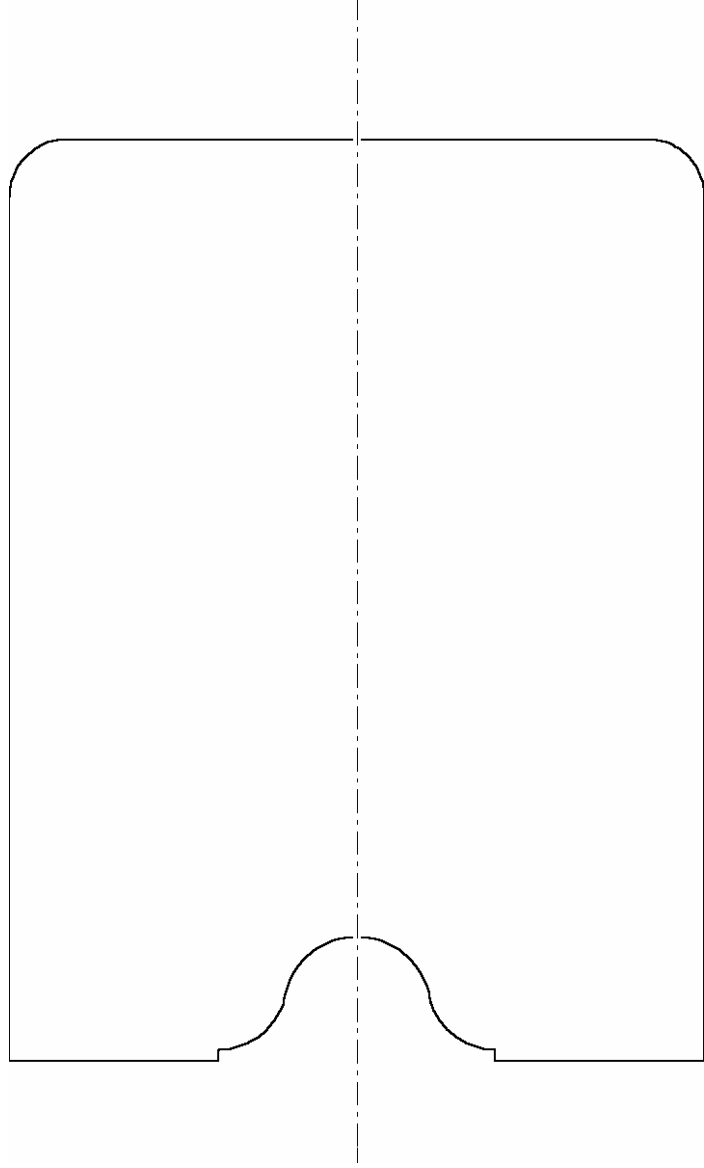
Οι επισκευές και το λύσιμο της κινητής ράβδου σφαίρας επιτρέπεται να γίνονται μόνο από τον κατασκευαστή. Η συνημμένη πινακίδα πρέπει να τοποθετηθεί στο όχημα κοντά στο σωλήνα υποδοχής ή στην εσωτερική πλευρά του πορτ-μπαγκάζ σε εμφανή θέση.

Προκειμένου να λειτουργούν σωστά, πρέπει η ράβδος σφαίρας και ο σωλήνας υποδοχής να είναι πάντοτε καθαροί.

Μεριμνάτε για την τακτική φροντίδα των μηχανικών μερών. Επαλείψτε τακτικά με γράσο χωρίς ρητίνη ή με λάδι τα σημεία εδραίωσης και τις λείες επιφάνειες. Γράσο και λάδι προστατεύουν ταυτόχρονα από σκουριά.

A

D FÜR DEN HINTEREN STOSSFÄNGER
CZ PRO ZADNÍ NÁRAZNÍK
DK TIL DEN BAGESTE KOFANGER
E PARA PARACHOQUES TRASERO
F POUR LE PARE-CHOCS ARRIÈRE
FIN TAKAPUSKURIA VARTEN
GB FOR REAR BUMPER
GR ΓΙΑ ΤΟΝ ΠΙΣΩ ΠΡΟΦΥΛΑΚΤΗΡΑ
I PER IL PARAUTI POSTERIORE
N FOR BAKRE STØTFANGER
NL VOOR DE ACHTERBUMPER
PL DO TYLNEGO ZDERZAKA
S FÖR BAKRE STÖTFÄNGARE



B

- D FÜR OPTION HECKSCHÜRZE
- CZ PRO DOPLŇKOVOU ZADNÍ ZÁSTĚRKU
- DK TIL HÆKSKØRT SOM VALGFRIT TILBEHØR
- E PARA FALDÓN INFERIOR TRASERO OPCIONAL
- F POUR BECQUET ARRIÈRE INFÉRIEUR OPTIONNEL
- FIN VALINNAISELLE PERÄSPOILERILLE
- GB FOR OPTION REAR UNDER SPOILER
- GR ΓΙΑ ΤΗΝ ΠΙΣΩ ΠΟΔΙΑ (ΠΡΟΣΘΕΤΟ ΕΞΑΡΤΗΜΑ)
- I PER LO SPOILER INFERIORE POSTERIORE OPZIONALE
- N FOR EKSTRAUTSTYR I FORM AV HEKKSJØRT
- NL VOOR ACCESSOIRE-ACHTERSPOILER
- PL DO OPCJONALNEGO SPOILERA TYLNEGO
- S FÖR BAKRE UNDERSPOILER SOM TILLVAL

