

SIARR

51 - 13



NOTICE DE MONTAGE



342118600001

PREPARATION

* Supprimer l'anneau d'arrimage.

MONTAGE

- * Fixer, sans serrer, les bras aux points de fixation W, avec l'ensemble visserie W.
- * Monter le corps d'attelage aux points U et V à l'aide des ensembles visserie U et V.

FINITION

- * Serrer l'ensemble aux couples indiqués ci-dessous.
- * Présenter, puis serrer la tête d'attelage avec les ensembles visserie X et Y.

BLOC VISSERIE

U | 2 vis HM12x40
| 2 rondelles CS12

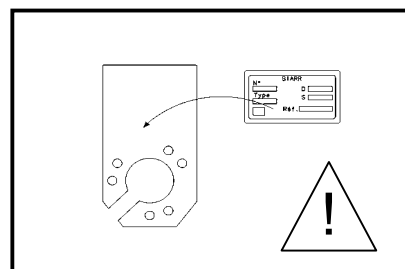
V | 2 vis HM12x40
| 2 rondelles CS12
| 2 écrous HM12

W | 6 vis HM12x40
| 6 rondelles CS12
| 6 écrous HM12

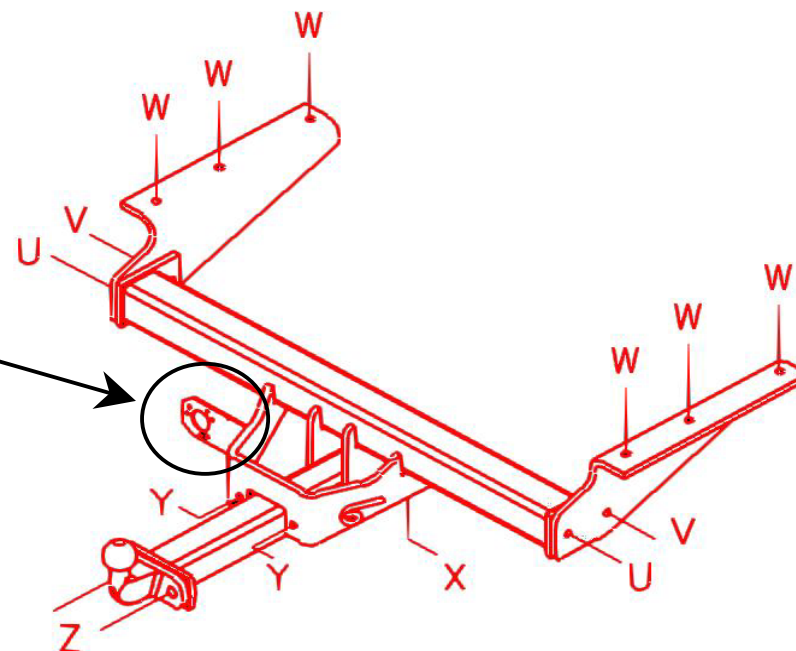
X | 1 vis HM12x100
| 1 rondelle CS12
| 1 écrou HM12

Y | 2 vis HM12x35
| 2 écrous HM12
| 2 rondelles CS12

Z | 2 vis HM16x45
| 2 rondelles DEC16



! Coller l'étiquette à l'endroit indiqué.



Type	Homologation de Type n°	Poids Total maxi autorisé	Poids Total remorquable	Charge verticale maxi	Valeur D
Attelage pour CHRYSLER Cherokee	e11*94/20*00*4261	3 200 kg	2 720 kg	80 kg	14,42 kN

NOTA : Schéma électrique à l'intérieur de nos faisceaux universels ou personnalisés.

COUPLES DE SERRAGE :

M16	AC8.8	19,5daNm	M12	AC10.9	11,4daNm	M8	AC8.8	2,3daNm
M16	AC10.9	27,5daNm	M10	AC8.8	4,7daNm	M8	AC10.9	3,3daNm
M12	AC8.8	8,1daNm	M10	AC10.9	6,7daNm			

ATTENTION : (pour connaître les caractéristiques d'utilisation consulter la carte grise)

Installé suivant nos recommandations, cet attelage vous donnera entière satisfaction.
Nous dégageons toute responsabilité en cas de transformation ou d'utilisation illicite de celui-ci.



PREPARATION

* Remove the securing ring.

ASSEMBLY

* Fasten the arms (without tightening) to the fixing points marked W using fastening kit W.

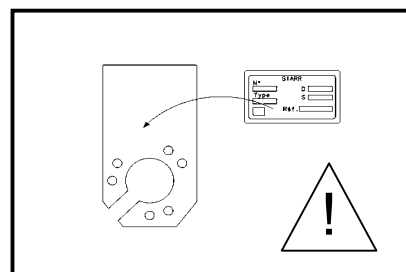
* Fit the tow bar body to points U and V using fastening kits U and V.

FINISHING

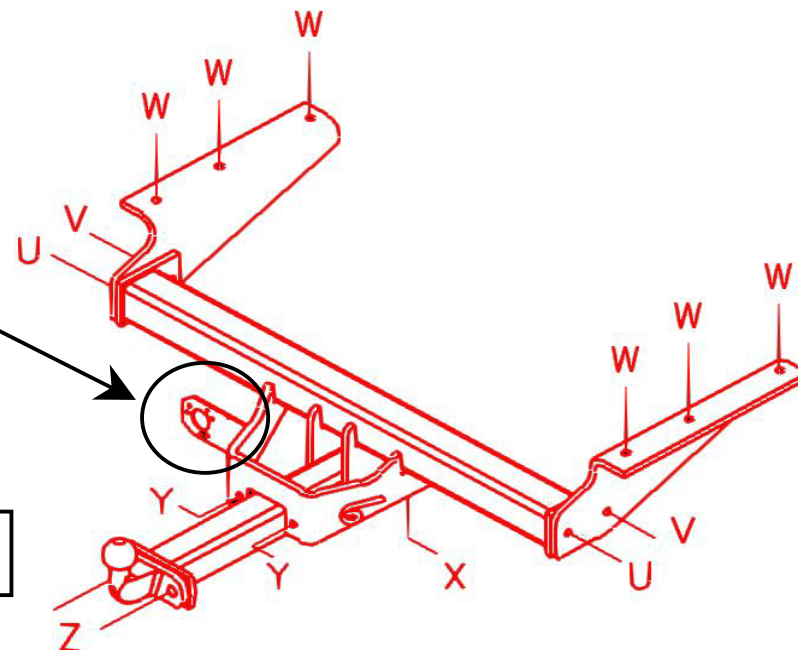
* Tighten all of the nuts, bolts and screws to the torques indicated below.

* Position, then tighten the tow bar head using fastening kits X and Y.

FASTENING KIT



Affix the sticker in the position



U | 2 off HM12x40 screws
2 off CS12 washers

V | 2 off HM12x40 screws
2 off CS12 washers
2 off HM12 nuts

W | 6 off HM12x40 screws
6 off CS12 washers
6 off HM12 nuts

X | 1 off HM12x100 screw
1 off CS12 washer
1 off HM12 nut

Y | 2 off HM12x35 screws
2 off HM12 nuts
2 off CS12 washers

Z | 2 off HM16x45 screws
2 off DEC16 washers

Type	Type Approval No.	Max. Total Authori. Weight	Max. Total Towable Weight	Max. Vertical load	Value D
Tow bar for CHRYSLER Cherokee	e11*94/20*00*4261	3 200 kg	2 720 kg	80 kg	14,42 kN

NB : Electrical diagram inside our universal or custom wiring kits.

TORQUES :

M16	AC8.8	19,5daNm	M12	AC10.9	11,4daNm	M8	AC8.8	2,3daNm
M16	AC10.9	27,5daNm	M10	AC8.8	4,7daNm	M8	AC10.9	3,3daNm
M12	AC8.8	8,1daNm	M10	AC10.9	6,7daNm			

PLEASE NOTE : (to familiarise yourself with the operating characteristics refer to the log)

If this tow bar is fitted in accordance with our recommendations it will give a completely satisfaction. We cannot accept any responsibility in the event of changes to or improper use of this item.

SIARR

51 - 13



MONTÁŽNÍ POSTUP



34211860001

PŘÍPRAVA

* Odstráňte oko na upevnění nákladu.

MONTÁŽ

- * Pomocí sady šroubů W upevněte ramena do upínacích bodů W, neutahujte.
- * Do bodů U a V namontujte těleso tažného zařízení pomocí sad šroubů U a V.

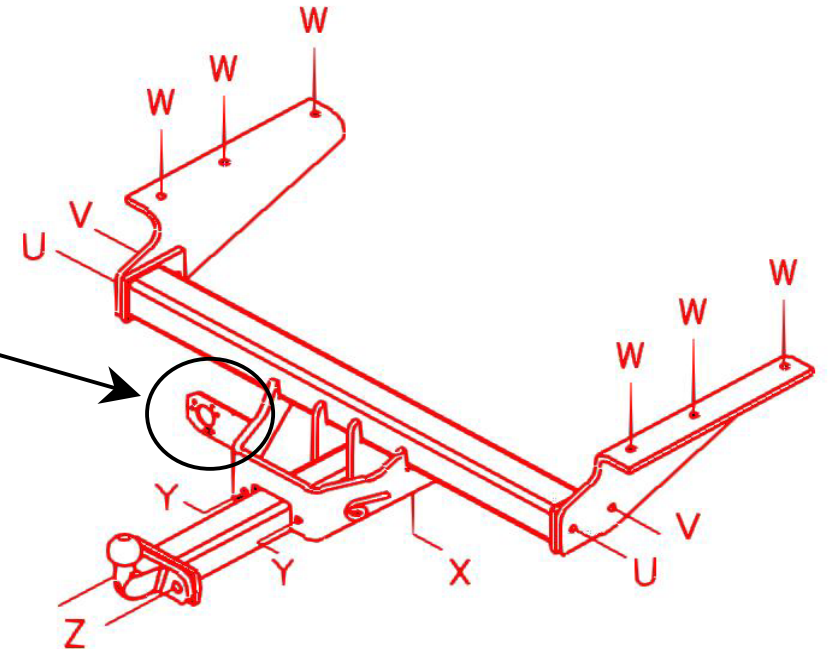
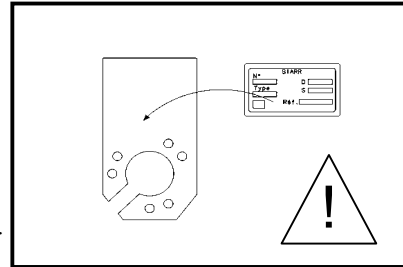
DOKONČOVACÍ PRÁCE

- * Celý komplet utáhněte na níže uvedený utahovací moment.
- * Přiložte a poté utáhněte hlavice závěsu pro přívěs pomocí sad šroubů X a Y.

SADY ŠROUBŮ

U	2 šrouby HM12x40 2 podložky CS12	X	1 šroub HM12x100 1 podložky CS12 1 matice HM12
V	2 šrouby HM12x40 2 podložky CS12 2 écrous HM12	Y	2 šrouby HM12x35 2 matice HM12 2 podložky CS12
W	6 šrouby HM12x40 6 podložky CS12 6 matice HM12	Z	2 šrouby HM16x45 2 podložky DEC16

! Štítek nalepte na uvedené místo



Typ	Homologace Typu č.	Celková maximální povolená váha	Celková tažná hmotnost	Maximální ver- tikální zatížení	Hodnota D
Tažné zařízení pro CHRYSLER Cherokee	e11*94/20*00*4261	3 200 kg	2 720 kg	80 kg	14,42 kN

POZNÁMKA: Elektrické schéma univerzálních nebo na míru upravených svazků.

UPÍNACÍ MOMENTY:

M16	AC8.8	19,5daNm	M12	AC10.9	11,4daNm	M8	AC8.8	2,3daNm
M16	AC10.9	27,5daNm	M10	AC8.8	4,7daNm	M8	AC10.9	3,3daNm
M12	AC8.8	8,1daNm	M10	AC10.9	6,7daNm			

POZOR: (uživatelské charakteristiky naleznete v technickém průkazu)

Tažné zařízení instalované dle našich doporučení vás plně uspokojí.
V případě přestavby nebo neoprávněného užívání se zbavujeme veškeré odpovědnosti

SIARR

51 - 13



MONTERINGSVEJLEDNING



34211860001

FORBEREDELSE

* Fjern trækøjet.

MONTERING

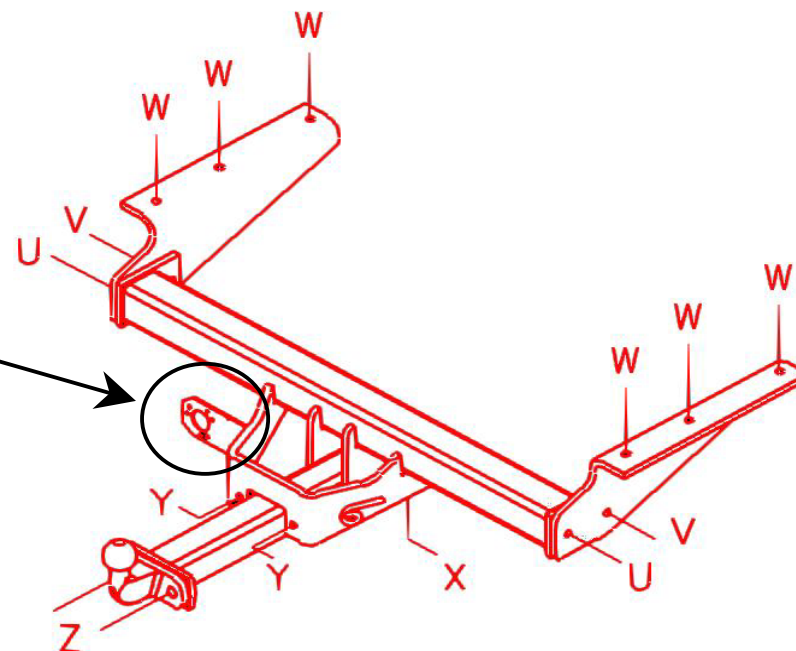
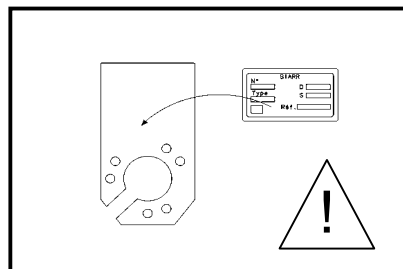
- * Fastgør bæreamene til befæstelsespunktet W uden at tilspænde med befæstelserne ved W.
- * Monter anhængertrækket ved punkterne U og V ved hjælp af befæstelserne ved U og V.

TIL SLUT

- * Tilspænd alt med nedennævnte momenter.
- * Placer og tilspænd herefter kuglehovedet med befæstelserne ved X og Y

BEFÆSTELSER

U	2 bolte HM12x40 2 skiver CS12	X	1 bolt HM12x100 1 skiver CS12 1 møtrikker HM12
V	2 bolte HM12x40 2 skiver CS12 2 møtrikker HM12	Y	2 bolte HM12x35 2 møtrikker HM12 2 skiver CS12
W	6 bolte HM12x40 6 skiver CS12 6 møtrikker HM12	Z	2 bolte HM16x45 2 skiver DEC16



Lim mærkaten fast på det dertilhørende sted.

Type	Godkendt typenr.	Totalvægt maks. tilladt	Totalvægt anhängervægt	Kugletryk maks.	Værdi D
Anhængertræk til CHRYSLER Cherokee	e11*94/20*00*4261	3 200 kg	2 720 kg	80 kg	14,42 kN

NB: El-skema for vores universelle eller specielle ledningsnet.

TILSPÆNDINGSMOMENT:

M16	AC8.8	19,5daNm	M12	AC10.9	11,4daNm	M8	AC8.8	2,3daNm
M16	AC10.9	27,5daNm	M10	AC8.8	4,7daNm	M8	AC10.9	3,3daNm
M12	AC8.8	8,1daNm	M10	AC10.9	6,7daNm			

BEMÆRK: (for yderligere oplysninger om anvendelsesforhold henvises der til registreringsattesten)

Hvis dette anhængertræk monteres i henhold til vores anvisninger, vil det være til din fulde tilfredshed. Vi fralægger os ethvert ansvar ved ulovlig ændring eller brug af anhængertrækket.



VORBEREITUNG

* Die Abschleppöse entfernen; sie wird nicht mehr benötigt.

MONTAGE

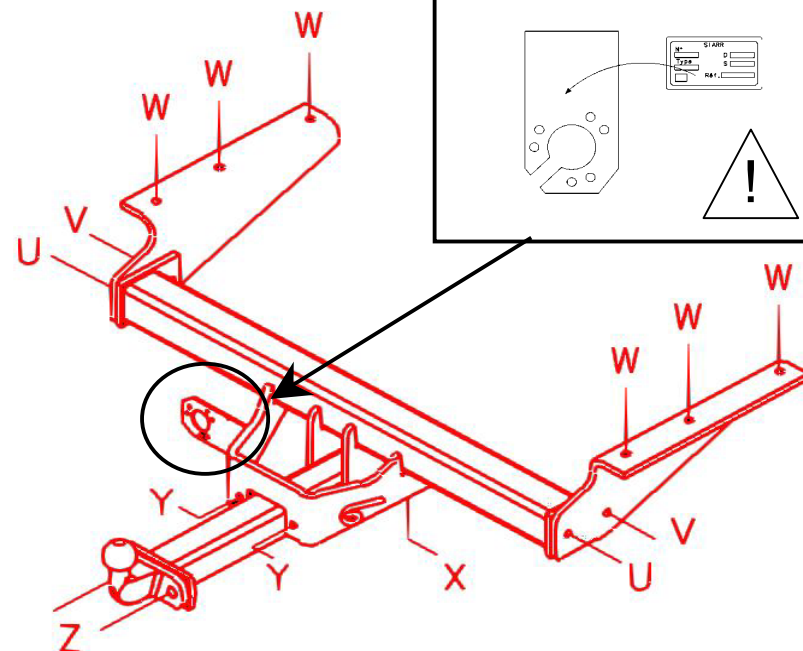
- * Die Arme mit dem Schraubensatz W an den Befestigungspunkten W befestigen, nicht festziehen.
- * Die Kupplung mit den Schraubensätzen U und V an den Punkten U und V montieren.

FERTIGSTELLUNG

- * Alle Schrauben mit den nachstehend angegebenen Drehmomenten anziehen.
- * Den Kupplungskopf anbringen und mit Hilfe der Schraubensätze X und Y festziehen.

SCHRAUBENSATZ

U	2 Schrauben HM12x40	X	1 Schrauben HM12x100
	2 Scheiben CS12		1 Scheiben CS12
V	2 Schrauben HM12x40	Y	2 Schrauben HM12x35
	2 Scheiben CS12		2 Schraubenmuttern HM12
	2 Schraubenmuttern HM12		2 Scheiben CS12
W	6 Schrauben HM12x40	Z	2 Schrauben HM16x45
	6 Scheiben CS12		2 Scheiben DEC16
	6 Schraubenmuttern HM12		



! Das Etikett auf die vorgesehene Stelle kleben.

Typ	Amtliche Zulassung vom Typ Nr.	Maximal zulässiges Gesamtgewicht	Maximal zulässiges Gesamtanhängelast	Vertikale Höchstlast	Wert D
Kupplung für CHRYSLER Cherokee	e11*94/20*00*4261	3 200 kg	2 720 kg	80 kg	14,42 kN

HINWEIS: Elektroschema liegt unseren allgemein oder individuell einsetzbaren Kabelbäumen bei.

ANZUGSDREHMOMENTE:

M16	AC8.8	19,5daNm	M12	AC10.9	11,4daNm	M8	AC8.8	2,3daNm
M16	AC10.9	27,5daNm	M10	AC8.8	4,7daNm	M8	AC10.9	3,3daNm
M12	AC8.8	8,1daNm	M10	AC10.9	6,7daNm			

ACHTUNG: (Nutzungsmerkmale siehe Fahrzeugschein)

Diese Kupplung wird Sie voll zufrieden stellen, sofern Sie sie unseren Empfehlungen gemäß einbauen.
Im Falle der unerlaubten Veränderung oder des unerlaubten Gebrauchs der Kupplung lehnen wir jede Haftung ab.

SIARR

51 - 13

**ΣΗΜΕΙΩΣΗ ΤΟΠΟΘΕΤΗΣΗΣ**

342118600001

ΠΡΟΕΤΟΙΜΑΣΙΑ

* Αφαιρέστε τον κρίκο στοίβασης.

ΤΟΠΟΘΕΤΗΣΗ

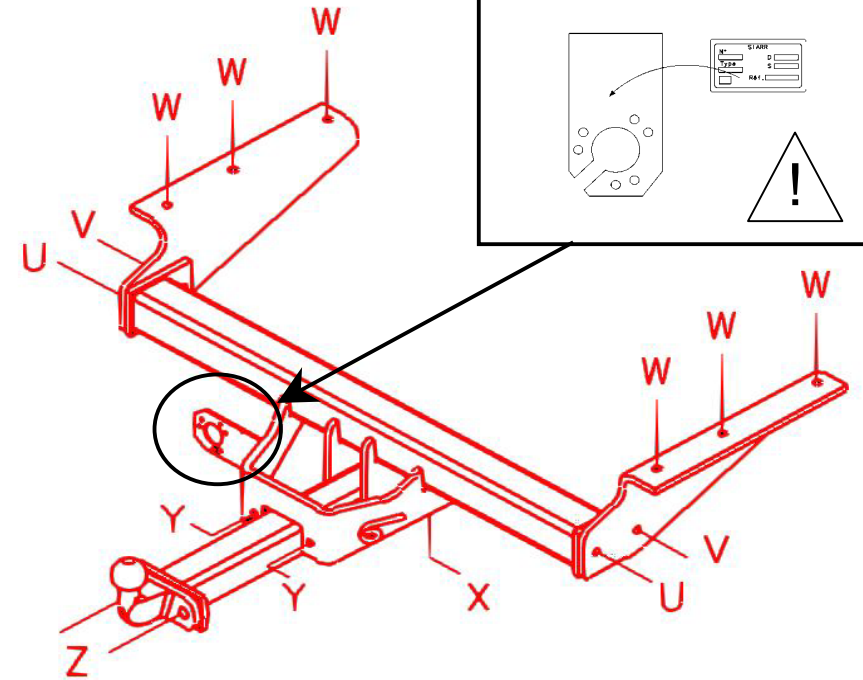
- * Στερεώστε, χωρίς να σφίξετε, τους βραχίονες στα σημεία στερέωσης W με το σύνολο των κοχλιών W.
- * Τοποθετήστε το σώμα του συστήματος ρυμούλκησης στα σημεία U και V με την βοήθεια των συνόλων κοχλιών U και V.

ΤΕΛΕΙΩΜΑ

- * Σφίξτε τα πάντα με ροπή στρέψης που αναφέρεται παρακάτω.
- * Φέρτε και μετά σφίξτε την κεφαλή του συστήματος ρυμούλκησης με τα σύνολα των κοχλιών X και Y

ΣΥΝΟΛΑ ΚΟΧΛΙΩΝ

U	2 βίδες HM12x40	X	1 βίδες HM12x100
	2 ροδέλες CS12		1 ροδέλες CS12
V	2 βίδες HM12x40	Y	1 περικόχλια HM12
	2 ροδέλες CS12		2 βίδες HM12x35
	2 περικόχλια HM12		2 περικόχλια HM12
W	6 βίδες HM12x40	Z	2 ροδέλες CS12
	6 ροδέλες CS12		2 βίδες HM16x45
	6 περικόχλια HM12		2 ροδέλες DEC16



! Κολλήστε την ετικέτα στο ενδεικνυόμενο σημείο

Τύπος	Εγκριση Τύπου αριθ.	Ολικό Βάρος μέγ Επιτρεπόμενο	Ολικό Βάρος ρυμούλκισμο	Κατακόρυφο φορτίομέγ.	Τιμή D
Σύστημα ρυμούλκησης για Chrysl. Cherokee	e11*94/20*00*4261	3 200 kg	2 720 kg	80 kg	14,42 kN

ΣΗΜΕΙΩΣΗ : Ηλεκτρικό κύκλωμα στο εσωτερικό των γενικής χρήσεως δεσμών μας ή προσωποποιημένων.

ΡΟΠΕΣ ΣΤΡΕΨΗΣ ΓΙΑ ΤΗΝ ΣΥΣΦΙΞΗ

M16	AC8.8	19,5daNm	M12	AC10.9	11,4daNm	M8	AC8.8	2,3daNm
M16	AC10.9	27,5daNm	M10	AC8.8	4,7daNm	M8	AC10.9	3,3daNm
M12	AC8.8	8,1daNm	M10	AC10.9	6,7daNm			

ΠΡΟΣΟΧΗ : (για να πληροφορηθείτε τα χαρακτηριστικά χρήσης συμβουλευτείτε την γκριζα κάρτα)

Εγκατεστημένο σύμφωνα με τις συστάσεις μας, αυτό το σύστημα ρυμούλκησης θα σας ικανοποιήσει πλήρως.

Απεκδύομεθα π□σης ευθύνης σε περίπτωση μετατροπής ή παράνομης χρήσης αυτού.



PREPARACIÓN

* Eliminar la anilla de sujeción.

MONTAJE

- * Fijar, sin apretar, los brazos en los puntos de fijación W con el conjunto de tornillería W.
- * Montar el cuerpo de enganche en los puntos U y V con ayuda de los conjuntos de tornillería U y V.

ACABADO

- * Apretar el conjunto con los pares que se indican a continuación.
- * Presentar y apretar la cabeza de enganche con los conjuntos de tornillería X e Y

BLOQUE TORNILLERÍA

U | 2 tornillos HM12x40
| 2 arandelas CS12

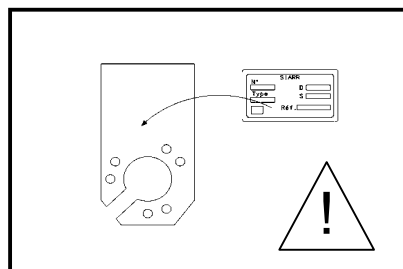
V | 2 tornillos HM12x40
| 2 arandelas CS12
| 2 tuercas HM12

W | 6 tornillos HM12x40
| 6 arandelas CS12
| 6 tuercas HM12

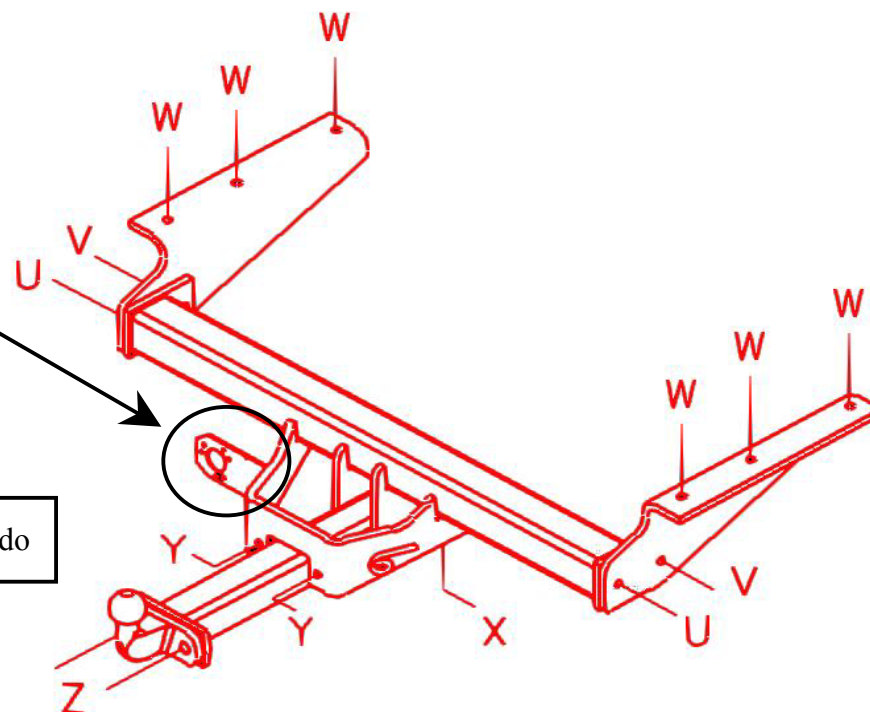
X | 1 tornillo HM12x100
| 1 arandela CS12
| 1 tuerca HM12

Y | 2 tornillos HM12x35
| 2 tuercas HM12
| 2 arandelas CS12

Z | 2 tornillos HM16x45
| 2 arandelas DEC16



Pegar la etiqueta en el lugar indicado



Tipo	Homologación de Tipo n°	Peso Total máximo autorizado	Peso Total remolcable	Carga vertical máxima	Valor D
Enganche para CHRYSLER Cherokee	e11*94/20*00*4261	3 200 kg	2 720 kg	80 kg	14,42 kN

NOTA: Esquema eléctrico en el interior de nuestros haces universales o personalizados.

PARES DE APRIETE:

M16	AC8.8	19,5daNm	M12	AC10.9	11,4daNm	M8	AC8.8	2,3daNm
M16	AC10.9	27,5daNm	M10	AC8.8	4,7daNm	M8	AC10.9	3,3daNm
M12	AC8.8	8,1daNm	M10	AC10.9	6,7daNm			

ATENCIÓN: (para conocer las características de utilización, consultar el permiso de circulación)

Instalado siguiendo nuestras recomendaciones, este enganche le dará total satisfacción. No asumiremos ninguna responsabilidad en caso de que haya sido transformado o utilizado ilícitamente

SIARR

51 - 13



ASENNUSOHJEET

FICHER : BUREAU/NOTICEDEMONTAGE/SIARR/NDMWESTFALIA/NDM5113-B - FOLIO NDMFIN



34211860001

VALMISTELU

* Ota kiinnitysrenkas pois.

ASENNUS

* Kiinnitä kiristämättä varret kiinnityspisteisiin W kiinnityskokonaisuuden W avulla.

* Asenna vetokoukku pisteisiin U ja V kiinnityskokonaisuuksien U ja V avulla.

VIIMEISTELY

* Kiristä ruuvit, mutterit ja pultit ilmoitetuilla momenteilla.

* Asenna ja kiristä vetokoukun päät kiinnityskokonaisuuksien X ja Y avulla.

KIINNITYSKOKONAISSUUS

U | 2 ruuvia HM12x40
| 2 välilevyä CS12

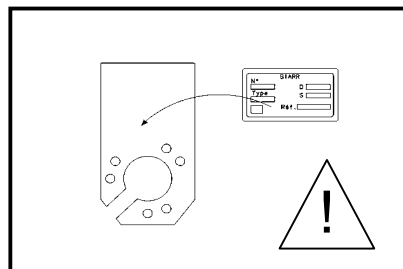
V | 2 ruuvia HM12x40
| 2 välilevyä CS12
| 2 mutteria HM12

W | 6 ruuvia HM12x40
| 6 välilevyä CS12
| 6 mutteria HM12

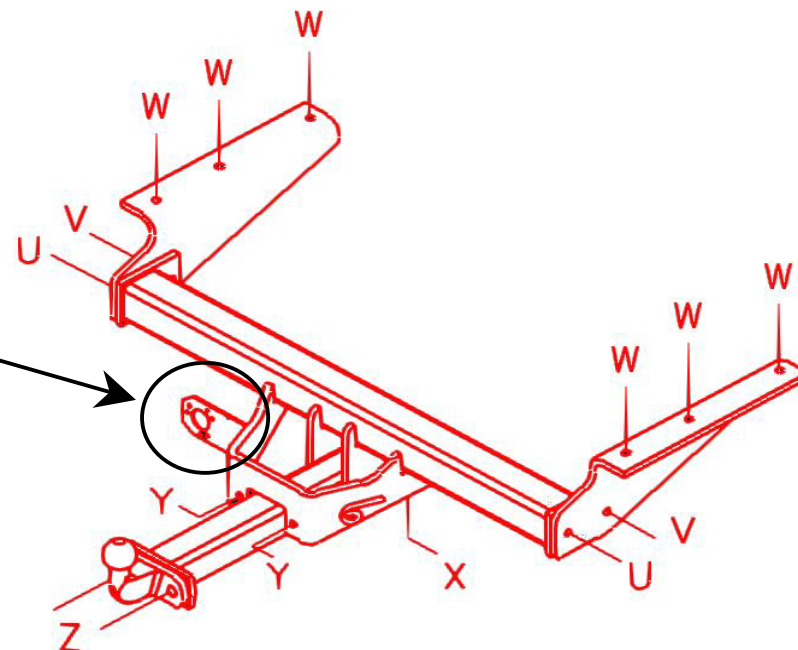
X | 1 ruuvia HM12x100
| 1 välilevyä CS12
| 1 mutteria HM12

Y | 2 ruuvia HM12x35
| 2 mutteria HM12
| 2 välilevyä CS12

Z | 2 ruuvia HM16x45
| 2 välilevyä DEC16



! Liimaa etiketti ilmoitettuun paikkaan



Tyyppi	Tyypihyväksyntä Numero	Suuri sallittu kokonaiskuorma	Vedettävissä oleva kokonaispaino	Suurin sallittu pystysuora rasitus	Arvo D
Vetokoukku CHRYSLER Cherokee	e11*94/20*00*4261	3 200 kg	2 720 kg	80 kg	14,42 kN

HUOM: Sähköpiirros on yleisjohtojen tai yksilöllisten johtojen mukana.

KIRISTYSMOMENTIT:

M16	AC8.8	19,5daNm	M12	AC10.9	11,4daNm	M8	AC8.8	2,3daNm
M16	AC10.9	27,5daNm	M10	AC8.8	4,7daNm	M8	AC10.9	3,3daNm
M12	AC8.8	8,1daNm	M10	AC10.9	6,7daNm			

HUOMIO: (käyttöominaisuuksiin tutustumiseksi on katsottava rekisteriotetta)

Suosittelun mukaan asennettuna tämä vetokoukku täyttää odotuksesi.

Emme ota vastuuta, jos laitetta muutetaan tai käytetään ohjeiden vastaisesti.

SIARR

51 - 13



AVVERTENZE PER IL MONTAGGIO



34211860001

PREPARAZIONE

* Togliere l'anello di traino.

MONTAGGIO

- * Fissare, senza stringere, le braccia nei punti di fissaggio W con il gruppo viteria W.
- * Montare il corpo del gancio di traino nei punti U e V per mezzo degli insiemi viteria U e V.

RIFINITURA

- * Stringere l'insieme alle coppie qui di seguito indicate.
- * Posizionare, poi stringere la testa del gancio di traino con gli insiemi viteria X e Y.

BLOCCO VITERIA

U | 2 viti HM12x40
| 2 rondelle CS12

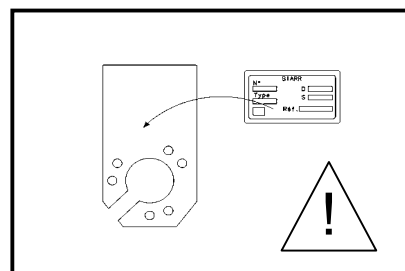
V | 2 viti HM12x40
| 2 rondelle CS12
| 2 dadi HM12

W | 6 viti HM12x40
| 6 rondelle CS12
| 6 dadi HM12

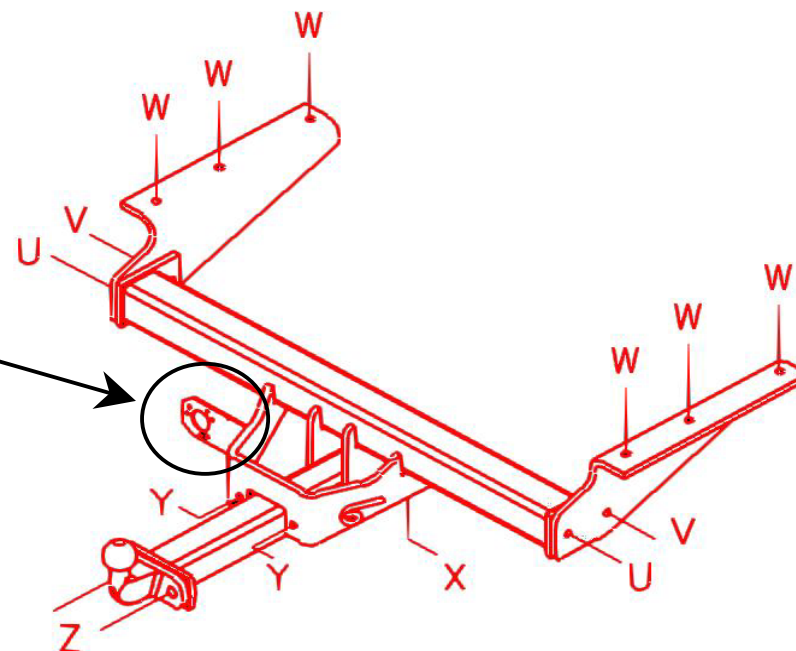
X | 1 vite HM12x100
| 1 rondelle CS12
| 1 dadi HM12

Y | 2 viti HM12x35
| 2 dadi HM12
| 2 rondelle CS12

Z | 2 viti HM16x45
| 2 rondelle DEC16



! Incollare l'etichetta nel posto



Tipo	Omologazione di Tipo n°	Peso totale massimo autorizzato	Peso totale Rimorchiabile	Carico verticale massimo	Valore D
Gancio da traino per CHRYSLER Cherokee	e11*94/20*00*4261	3 200 kg	2 720 kg	80 kg	14,42 kN

NOTA : Schema elettrico all'interno dei nostri fasci universali o personalizzati.

COPPIE DI SERRAGGIO :

M16	AC8.8	19,5daNm	M12	AC10.9	11,4daNm	M8	AC8.8	2,3daNm
M16	AC10.9	27,5daNm	M10	AC8.8	4,7daNm	M8	AC10.9	3,3daNm
M12	AC8.8	8,1daNm	M10	AC10.9	6,7daNm			

ATTENZIONE : (per conoscere le caratteristiche d'uso consultare il libretto di circolazione)

Installato seguendo le nostre raccomandazioni, questo gancio da traino vi lascerà completamente soddisfatti.

Respingiamo ogni responsabilità in caso di trasformazione o utilizzo illecito dello stesso.

**VOORBEREIDING**

* Verwijder het trekkoog.

MONTAGE

* Bevestig de armen op de bevestigingspunten W met de schroeven W, zonder vast te draaien.

* Monteer het koppelingshuis op punten U en V met behulp van alle schroeven U en V.

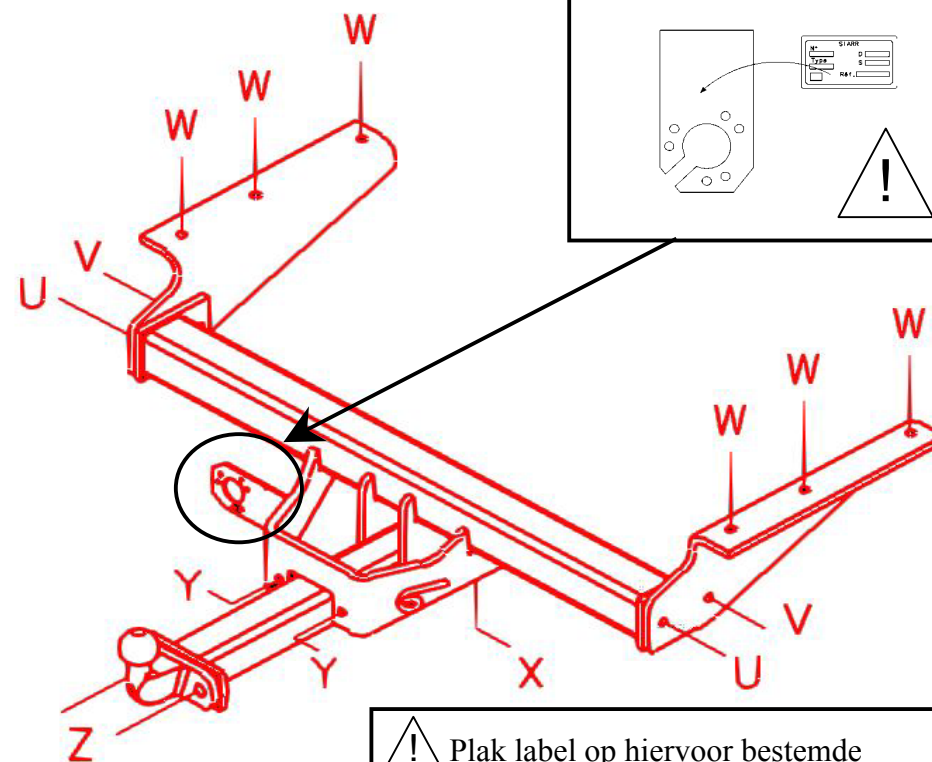
AFWERKING

* Draai alle schroeven vast volgens onderstaande aandraaimomenten.

* Plaats en draai de koppelkop vast met behulp van alle schroeven X en Y.

SCHROEFBLOK

U	2 schroeven HM12x40	X	1 schroeven HM12x100
	2 ringen CS12		1 ringen CS12
V	2 schroeven HM12x40	Y	2 schroeven HM12x35
	2 ringen CS12		2 moeren HM12
	2 moeren HM12		2 ringen CS12
W	6 schroeven HM12x40	Z	2 schroeven HM16x45
	6 ringen CS12		2 ringen DEC16
	6 moeren HM12		



⚠ Plak label op hiervoor bestemde

Type	Goedkeuring Type n°	Max. toegestaan totaalgewicht	Totaal laadgewicht	Max. verticale belasting	Waarde D
Koppeling voor CHRYSLER Cherokee	e11*94/20*00*4261	3 200 kg	2 720 kg	80 kg	14,42 kN

NOTA BENE: Bedradingsschema aan binnenkant van onze universele bundels of gepersonaliseerd.

AANDRAAIMOMENTEN:

M16	AC8.8	19,5daNm	M12	AC10.9	11,4daNm	M8	AC8.8	2,3daNm
M16	AC10.9	27,5daNm	M10	AC8.8	4,7daNm	M8	AC10.9	3,3daNm
M12	AC8.8	8,1daNm	M10	AC10.9	6,7daNm			

LET OP: (voor gebruikskennmerken het kentekenbewijs raadplegen)

Indien u de koppeling volgens onze aanbevelingen heeft geïnstalleerd, zal het u tot volle tevredenheid stemmen. Wij stellen ons niet aansprakelijk in geval van wijziging of onrechtmatig gebruik.

SIARR

51 - 13

**MONTERINGSVEILEDNING**

34211860001

FORBEREDELSE

* Fjern festeringen.

MONTERING

* Fest bærearmene til festepunktene W med skruesettet W uten å stramme til.

* Monter tilhengerfestet til punktene U og V med skruene U og V.

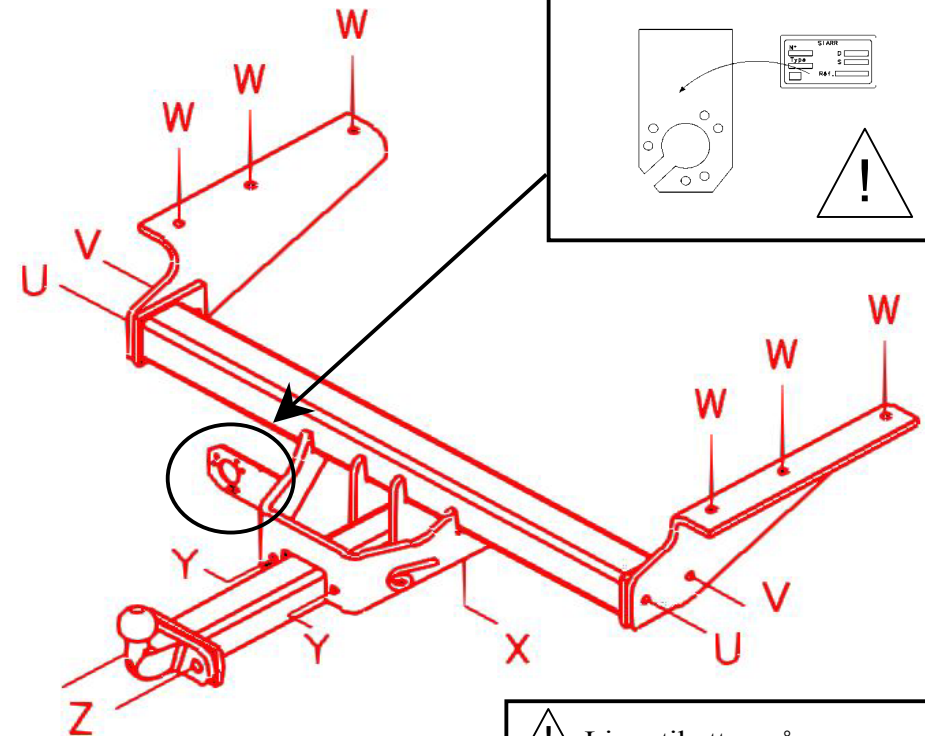
ENDELIG UTFØRING

* Stram til det hele i henhold til dreiningsdreiningsmomentene angitt under.

* Fest deretter hulehodet med skruene X og Y.

SKRUESETT

U	2 skruer HM12x40	X	1 skruer HM12x100
	2 skiver CS12		1 skiver CS12
V	2 skruer HM12x40	Y	2 skruer HM12x35
	2 skiver CS12		2 muttere HM12
	2 muttere HM12		2 skiver CS12
W	6 skruer HM12x40	Z	2 skruer HM16x45
	6 skiver CS12		2 skiver DEC16
	6 muttere HM12		



Lim etiketten på som

Type	Homologering type nr.	Total vekt maks. godkjent	Total vekt mulig med tilhenger	Totalvekt tilhenger maks. avstand	Verdi D
Tilhengerfeste til CHRYSLER Cherokee	e11*94/20*00*4261	3 200 kg	2 720 kg	80 kg	14,42 kN

MERKNAD: Elektrisk skjema finnes i våre generelle eller personliggjorte brosjyrer.**DREININGSMOMENTER:**

M16	AC8.8	19,5daNm	M12	AC10.9	11,4daNm	M8	AC8.8	2,3daNm
M16	AC10.9	27,5daNm	M10	AC8.8	4,7daNm	M8	AC10.9	3,3daNm
M12	AC8.8	8,1daNm	M10	AC10.9	6,7daNm			

ADVARSEL: (for kunnskap om bruksegenskapene, se vognkortet)

Ved å installere innretningen i samsvar med våre anbefalinger vil du få maksimalt utbytte av dette tilhengerfestet.

Vi fraskriver oss alt ansvar hvis tilhengerfestet endres eller brukes på ulovlig måte.

SIARR

51 - 13



INSTRUKCJA MONTAŻU



34211860001

PRZYGOTOWANIE

* Usunąć pierścień zaczepu.

MONTAŻ

* Zamocować, nie dociskając, ramiona w punktach mocowań W za pomocą śrub W.

* Zamontować korpus dyszla w punktach U i V za pomocą śrub U i V.

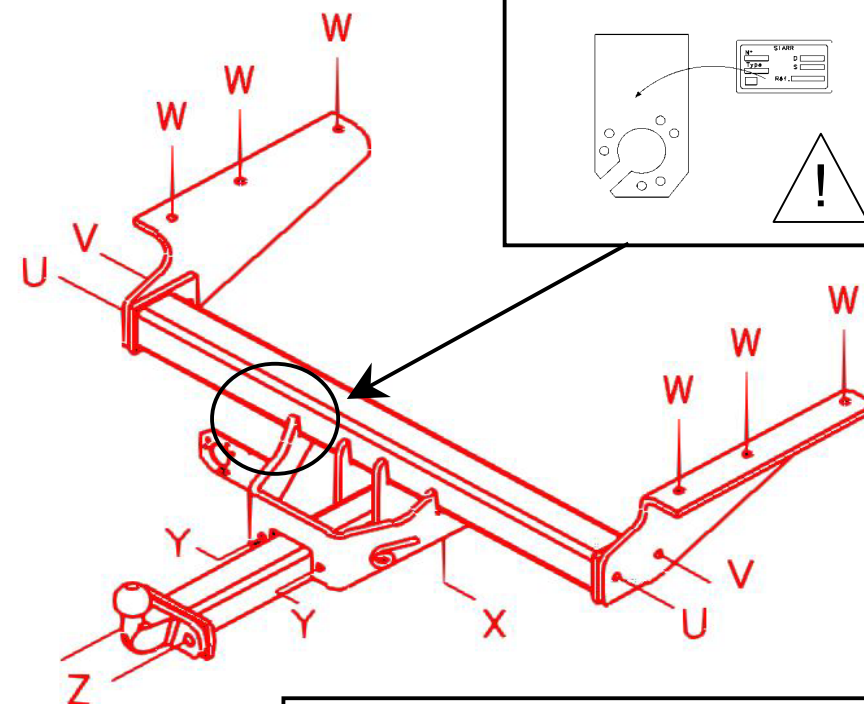
WYKOŃCZENIE

* Dokręcić całość do według momentów dokręcenia wskazanych poniżej.

* Umieścić, następnie dokręcić, czoło dyszla za pomocą śrub X i Y.

ZESTAW ŚRUB

U	2 śruby HM12x40	X	1 śruby HM12x100
	2 okrągłych podkładek CS12		1 okrągłych podkładek CS12
V	2 śruby HM12x40	Y	1 nakładki HM12
	2 okrągłych podkładek CS12		2 śruby HM12x35
	2 nakładki HM12		2 nakładki HM12
W	6 śruby HM12x40	Z	2 okrągłych podkładek CS12
	6 okrągłych podkładek CS12		2 śruby HM16x45
	6 nakładki HM12		2 okrągłych podkładek DEC16



! Nakleić etykietę w oznaczonym

Typ	Homologacja typu nr	Ciężar całkowity <small>holowania / dopuszczalny</small>	Ciężar całkowity <small>holowania / dopuszczalny</small>	Maksymalne obciążenie pionowe	Wartość D
Dyszel holowniczy do CHRYSLER Cherokee	e11*94/20*00*4261	3 200 kg	2 720 kg	80 kg	14,42 kN

Uwaga: schemat elektryczny dołączony do wiązki podłączeniowej uniwersalnej lub specjalnej

MOMENTY DOKRĘCENIA

M16	AC8.8	19,5daNm	M12	AC10.9	11,4daNm	M8	AC8.8	2,3daNm
M16	AC10.9	27,5daNm	M10	AC8.8	4,7daNm	M8	AC10.9	3,3daNm
M12	AC8.8	8,1daNm	M10	AC10.9	6,7daNm			

UWAGA (charakterystyki użytkowania należy sprawdzić w dowodzie rejestracyjnym)

Dyszel holowniczy będzie funkcjonował we właściwy sposób po zainstalowaniu go zgodnie z zaleceniami.
Nie ponosimy żadnej odpowiedzialności w przypadku wprowadzenia zmian lub niedozwolonego użycia

SIARR

51 - 13



MONTERINGSANVISNING



FÖRBEREDELSE

* Ta bort förtöjningsöglan.

MONTERING

* Fäst, utan att dra åt, armarna i punkterna W med hjälp av skruvblock W.

* Montera kopplingsanordningen i punkterna U och V med hjälp av skruvblock U och V.

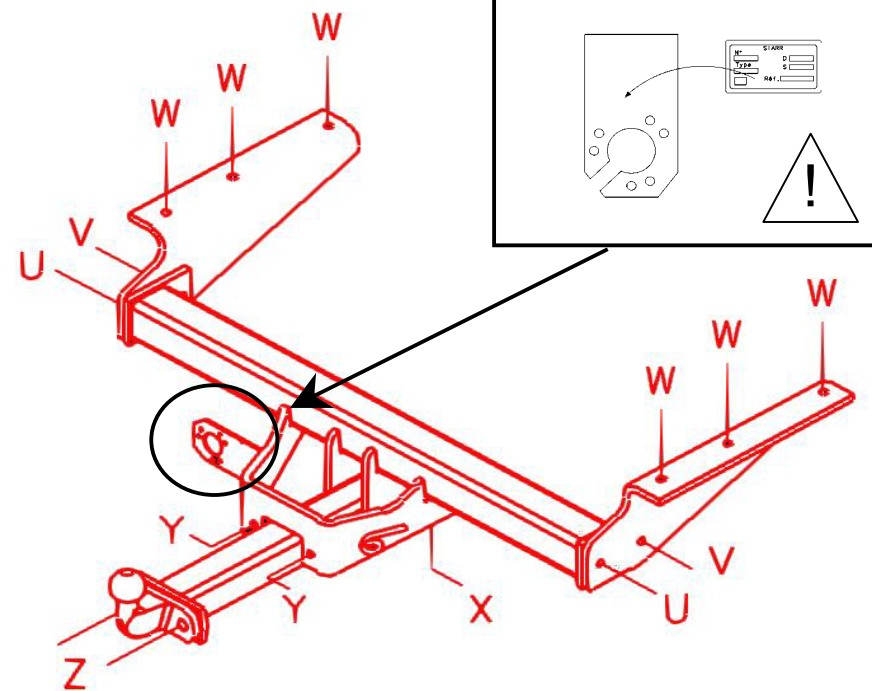
SLUTLIGEN

* Dra åt enligt de vridmomentsanvisningar som finns här under.

* Dra åt kopplingsanordningen med hjälp av skruvblock X och Y

SKRUVBLOCK

U	2 skruvar HM12x40	X	1 skruvar HM12x100
	2 fjäderbrickor CS12		1 fjäderbrickor CS12
V	2 skruvar HM12x40	Y	1 muttrar HM12
	2 fjäderbrickor CS12		2 skruvar HM12x35
	2 muttrar HM12		2 muttrar HM12
W	6 skruvar HM12x40	Z	2 fjäderbrickor CS12
	6 fjäderbrickor CS12		2 skruvar HM16x45
	6 muttrar HM12		2 fjäderbrickor DEC16



Klistra dit etiketten på markerat ställe

Typexemplar	Typgodkännande Av typexemplar n°	Totalvikt Maxi-vikt	Totalvikt bogserbar	Vertikal maxi-vikt	Värde D
Montering av CHRYSLER Cherokee	e11*94/20*00*4261	3 200 kg	2 720 kg	80 kg	14,42 kN

Observera: Elektriskt schema finns i våra allmänna eller mer specialiserade anvisningar

VRIDMOMENT:

M16	AC8.8	19,5daNm	M12	AC10.9	11,4daNm	M8	AC8.8	2,3daNm
M16	AC10.9	27,5daNm	M10	AC8.8	4,7daNm	M8	AC10.9	3,3daNm
M12	AC8.8	8,1daNm	M10	AC10.9	6,7daNm			

VARNING: (Läs igenom det blå bladet för att ta reda på rådande användningsvillkor)

Om du monterar produkten enligt våra anvisningar kommer du uppnå bästa möjliga resultat
Vi avsäger oss allt ansvar i de fall kunden inte följt våra anvisningar fullt ut.