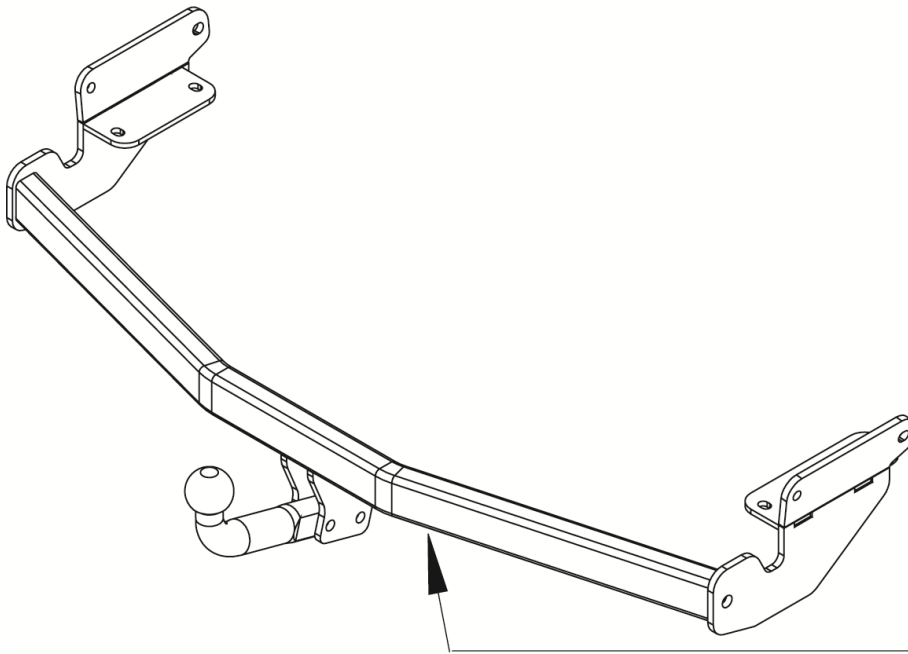



- S** **Dragkrok** Monterings- och bruksanvisning, Originalanvisning
CZ **Závěsné zařízení** Montážní a provozní návod
D **Anhängevorrichtung** Montage- und Betriebsanleitung
DK **Anhængertræk** Montage- og driftsvejledning
E **Enganche** Instrucciones de montaje y de servicio
F **Attelage** Notice de montage et d'utilisation
FIN **Perävaunun vetolaite** Asennus- ja käyttöohjeet
GB **Tow bar** Installation and Operating Instructions
GR **Διάταξη ζεύξης** Οδηγίες συναρμολόγησης και λειτουργίας
HU **Vontató készülék** Beszerelési utasítás
I **Gancio di traino** Istruzioni di montaggio e per l'uso
N **Tilhengerfeste** Monterings- og bruksanvisning
NL **Trekhaak** Montage- en gebruikshandleiding
PL **Hak holowniczy** Instrukcja montażu i eksploatacji
RUS **Цепка** Инструкция по монтажу и эксплуатации



 **westfalia**

Mitsubishi
Space Star
2014-

Art no
350048600001
Ser no

○

R= kg
S=40 kg
D= kN

350048600001

Mitsubishi Space Star

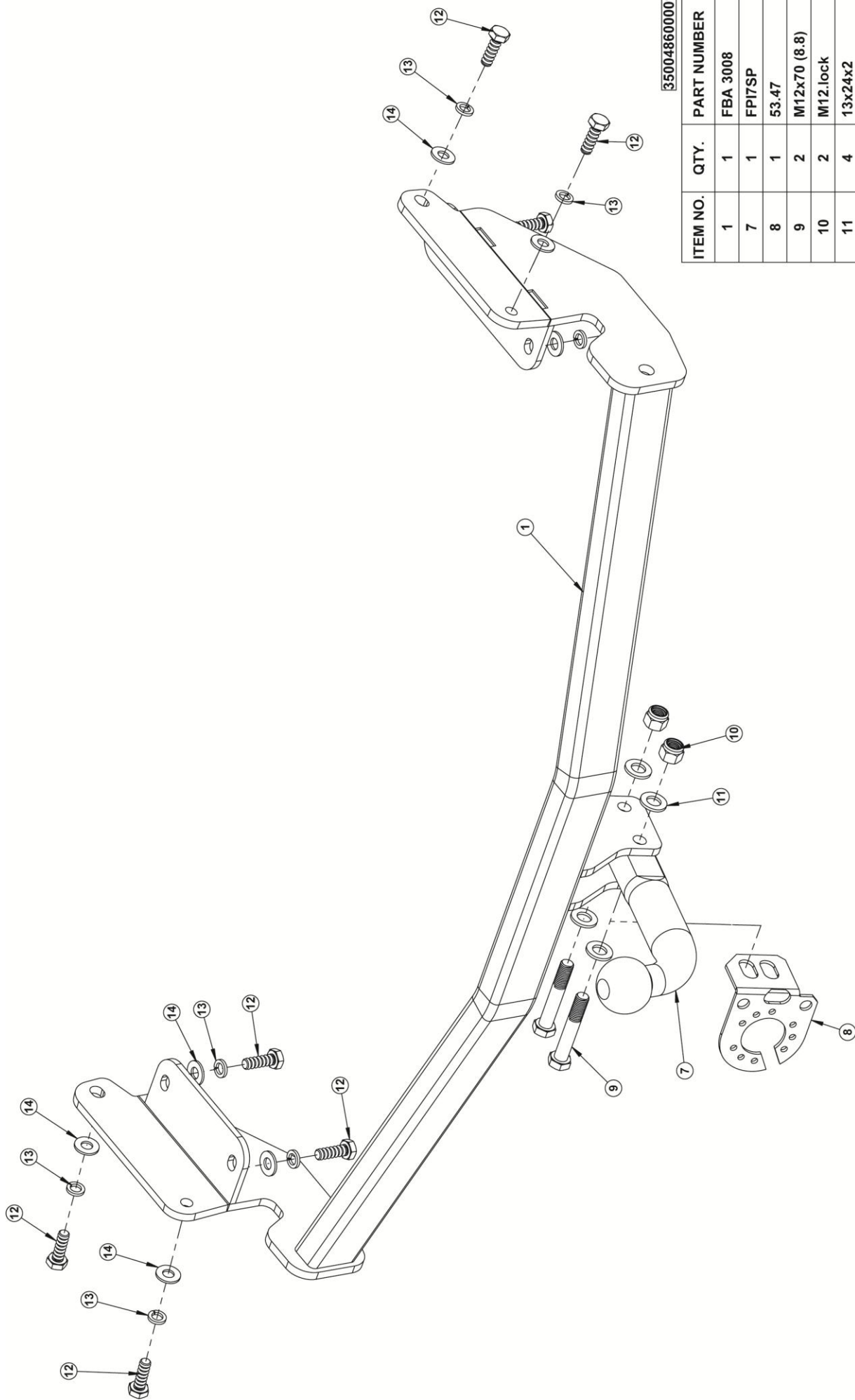
2014-

Monoflex Nordic AB
Nibblegatan 21
734 21 Hallstahammar
Email: info@monoflex.se
Tel (SE) : 0046 (0) 220 22540
Fax (SE) : 0046 (0) 220 14244

Monoflex ApS
E-mail: info@monoflex.dk
Tel (DK) : 0045 6344 2200
Fax (DK) : 0045 6444 2822

WESTFALIA-Automotive GmbH
Am Sandberg 45
D-33378 Rheda-Wiedenbrück

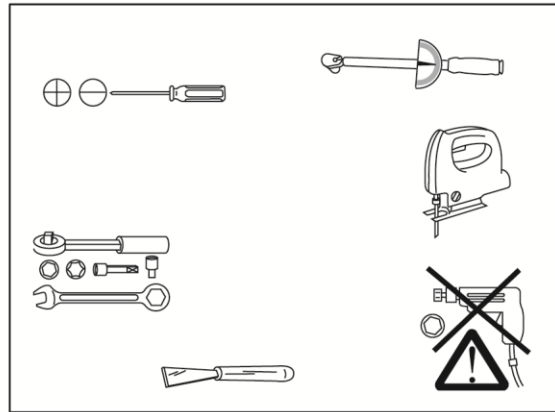
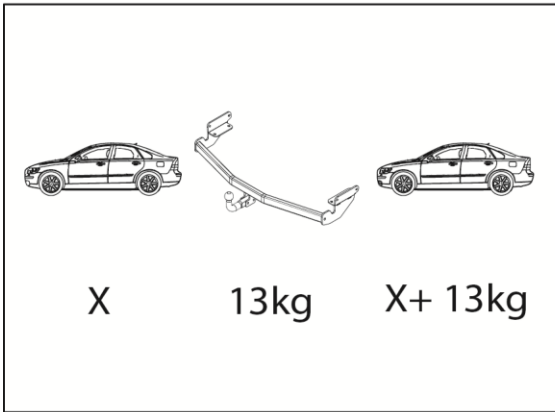
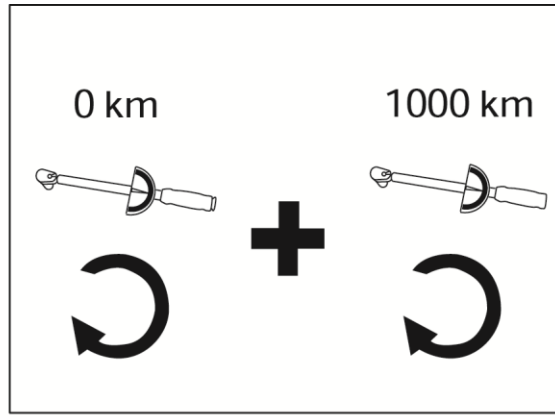
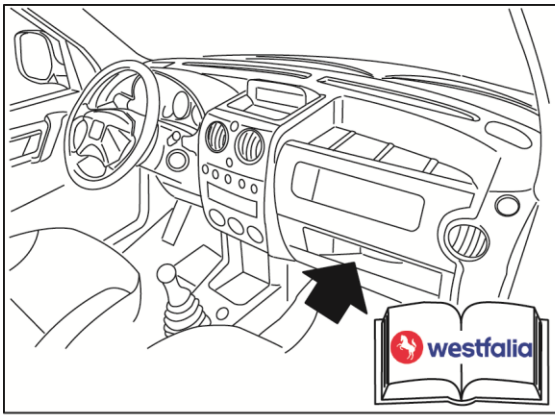
SIARR
E-mail: sav@siarr.fr
Tel : 0033 (0)2 35 85 32 57

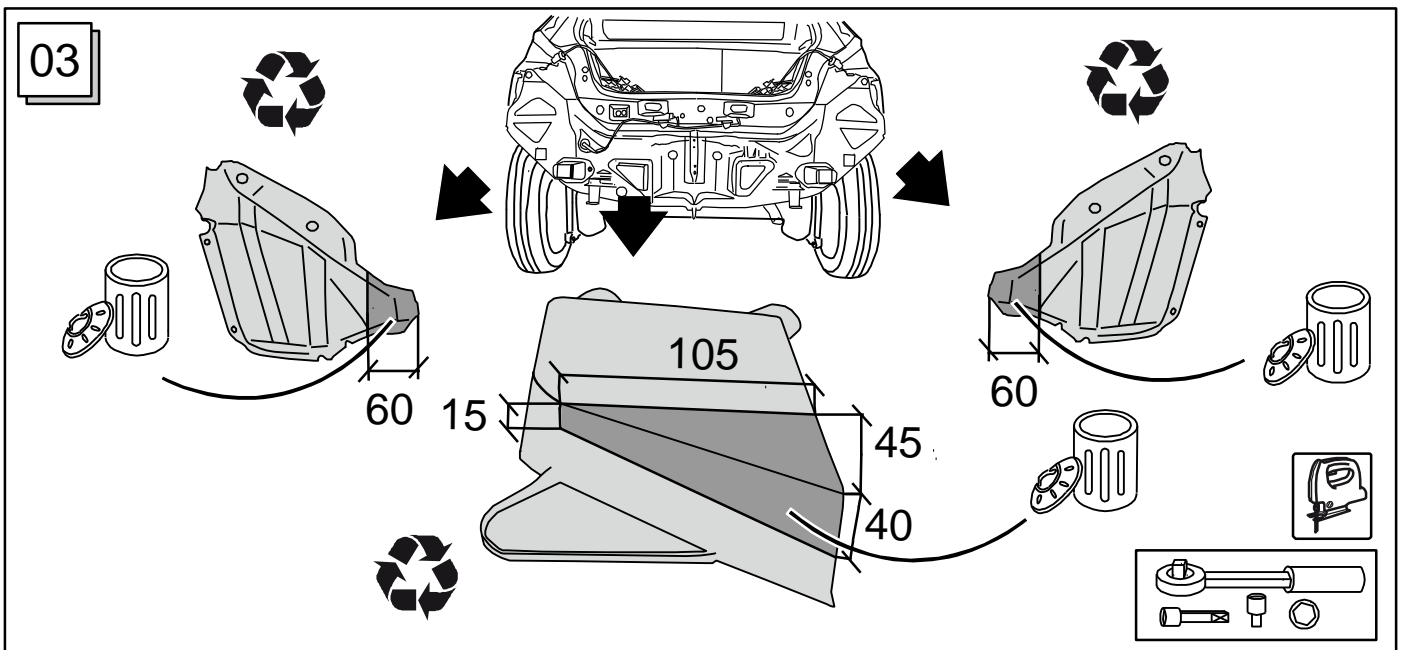
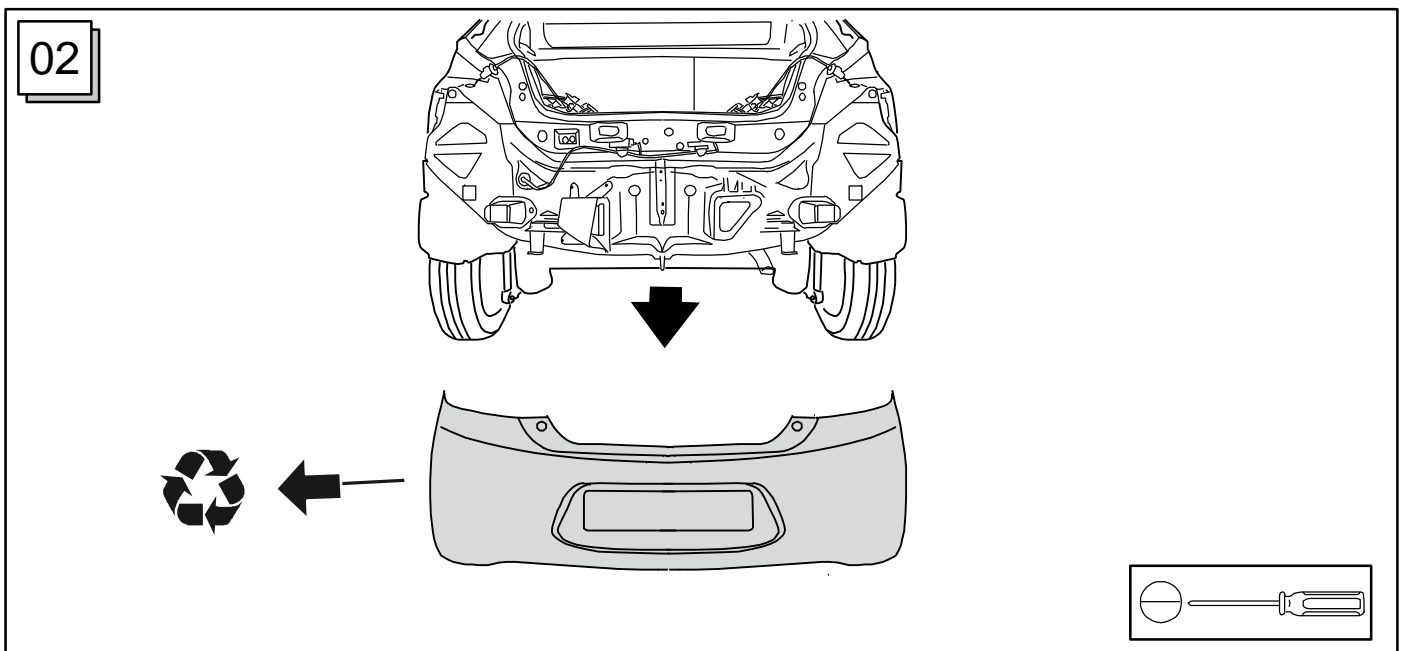
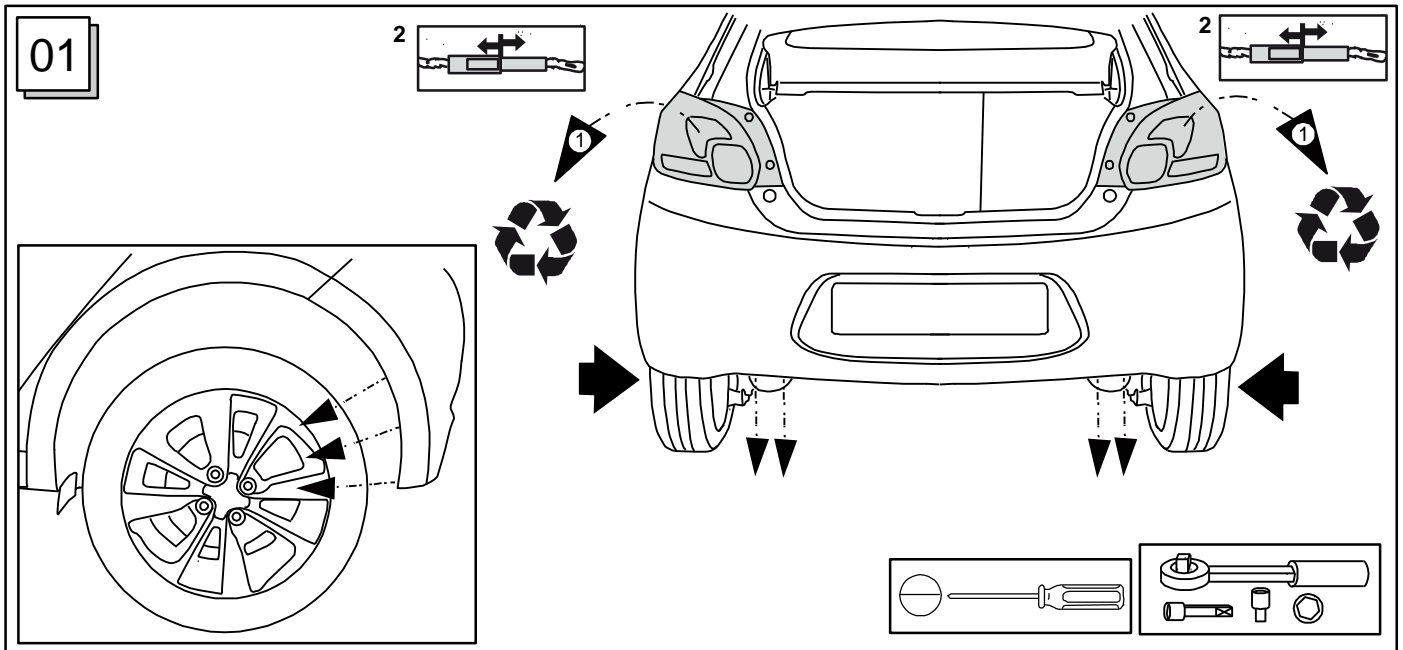


350048600001

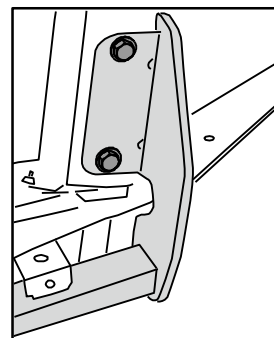
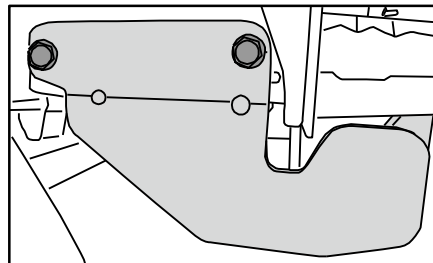
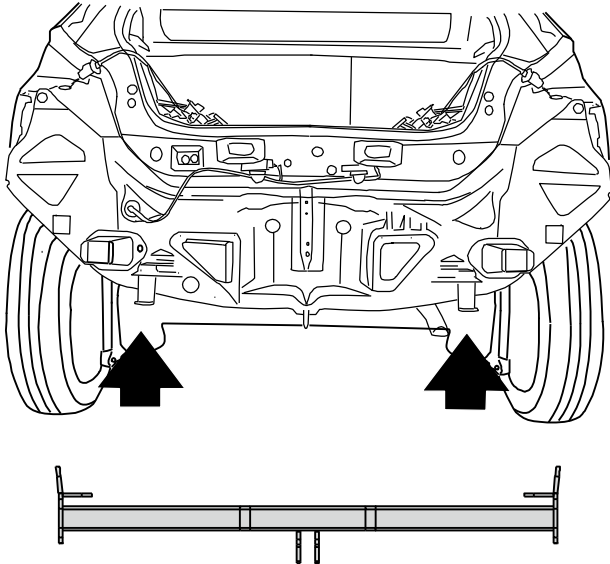
ITEM NO.	QTY.	PART NUMBER
1	1	FBA 3008
7	1	FPI7SP
8	1	53.47
9	2	M12x70 (8.8)
10	2	M12.lock
11	4	13x24x2
12	8	M10x1,25x30 (8.8)
13	8	10,2
14	8	10.5x22x2

2015-03-06

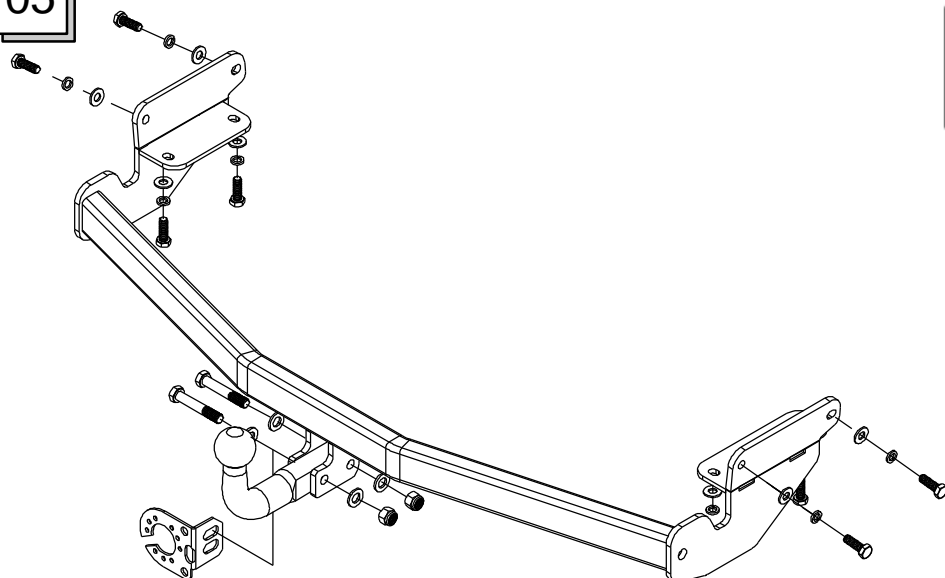




04



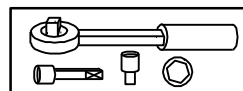
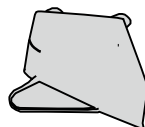
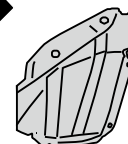
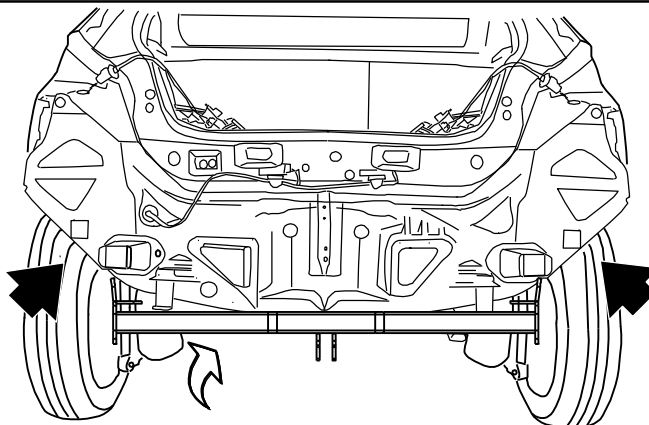
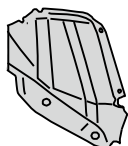
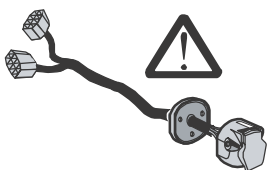
05



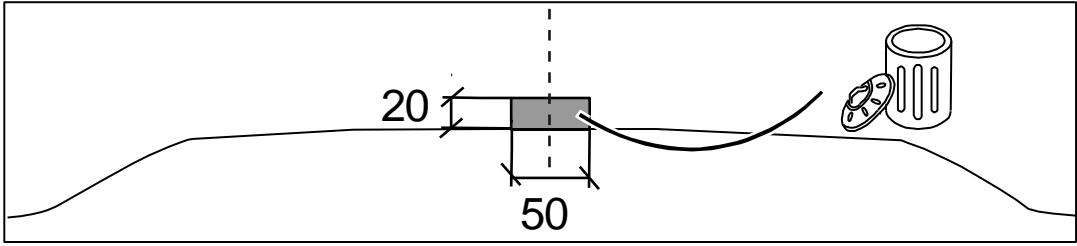
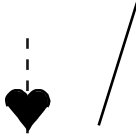
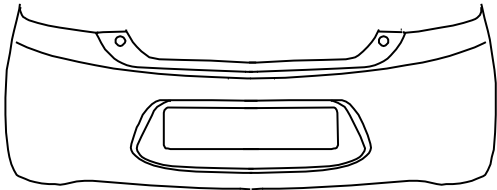
WARNING
Not approved for
trailer / caravan use

M12 → 83Nm
M10 → 60Nm
M 8 → 24Nm

06



07



08

