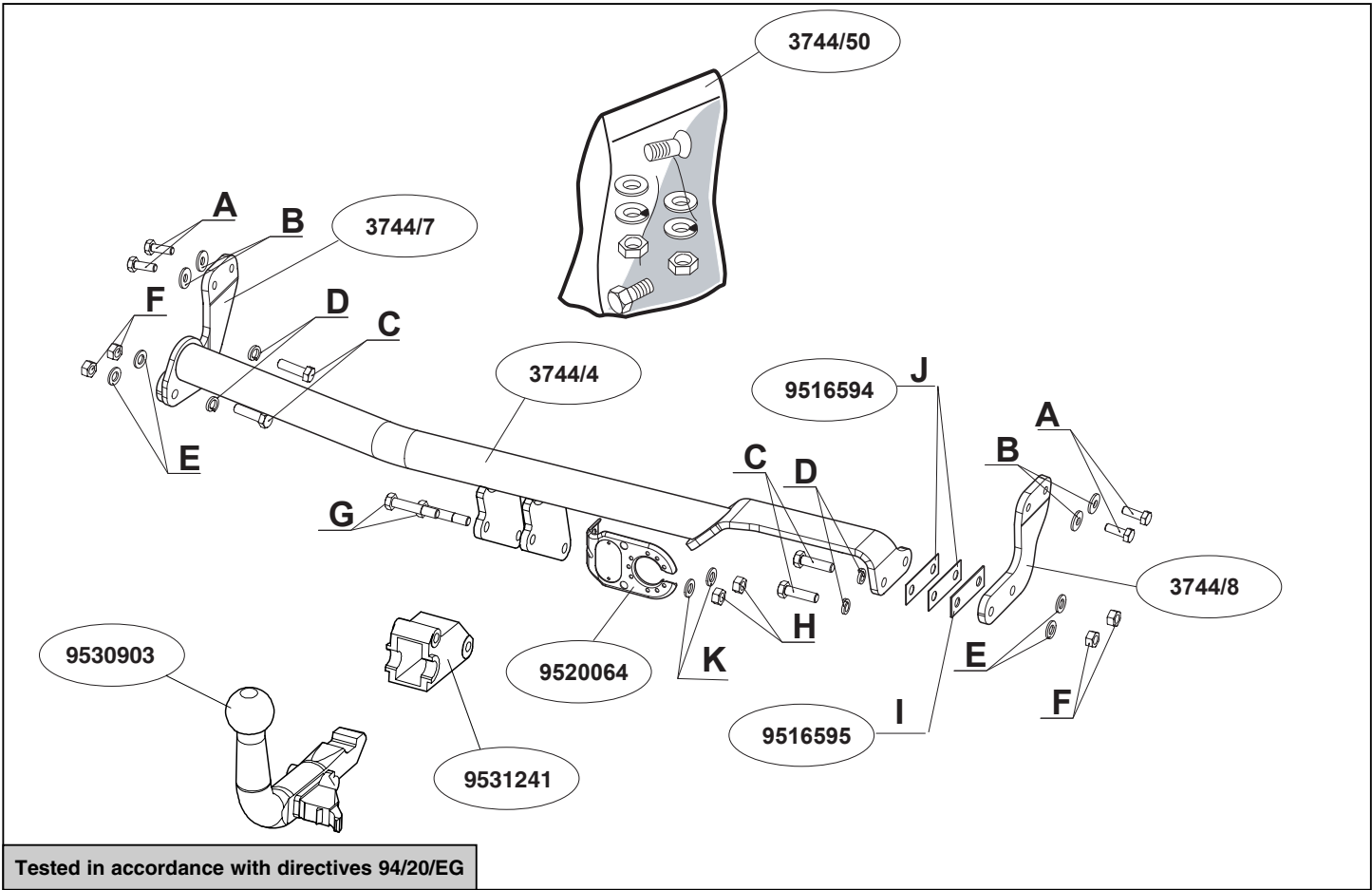
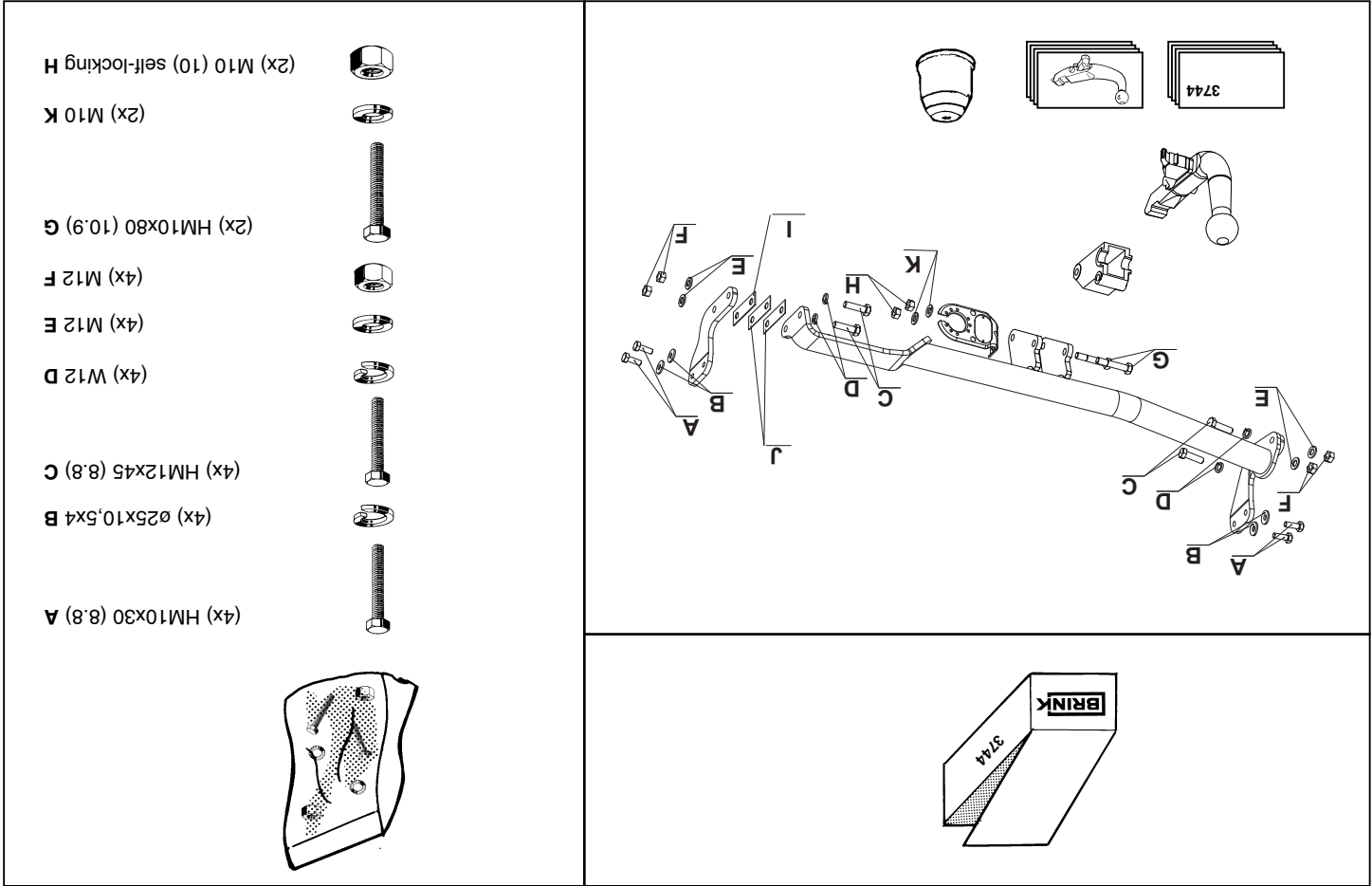


Fitting instructions
Make: Citroën
C2; 2003->
Type: 3744

Permanently
linked to
quality



Tested in accordance with directives 94/20/EG



DA COMPIRE PER IL COLLAUDO

Per verificare l'idoneità del dispositivo di traino omologato a norma CEE 94/20, all'installazione sulla vettura su cui si intende procedere al montaggio, compilare la seguente formula (se necessario):

$$D = \frac{T \times C}{T + C} \times 0,00981 = \dots \text{KN} < D$$

dove: T = Massa Complessiva Max. della motrice (in kg)
 C = Massa Rimorchiabile Max. della motrice (in kg)

Classe e tipo di attacco: A50-X
 Omologazione: e11 00-4741
 Valore D: 4,2 kN
 Carico Verticale max. S: 27 kg
 Larghezza rimorchiabile per Caravan e T.A.T.S.: 2,45m vedere CARTA di CIRCOLAZIONE VEICOLI (motrice) + 70 cm = ..arrotondare ai 5 cm superiore (vedi D.M.28/05/85)
 Massa rimorchiabile: vedi carta di circolazione dell' autoveicolo

Dispositivo di traino tipo: Brink 3744
 Citroën C2; 2003->
 Tipo funzionale:

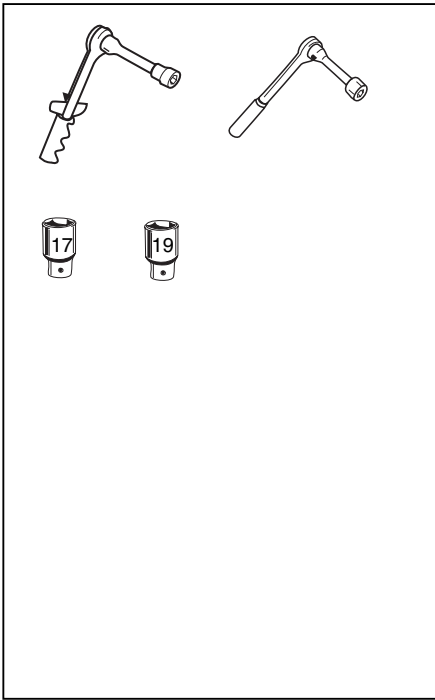
Dichiarazione di corretto montaggio: la sottoscritta Ditta dichiara di aver montato in maniera corretta ed in conformità alle prescrizioni sia del costruttore del veicolo che del costruttore del dispositivo stesso il seguente dispositivo di attacco meccanico:

Il dispositivo di attacco sopra indicato è stato installato su autoveicolo

tipo:.....
 modello:.....
 targa:.....
 Data:.....

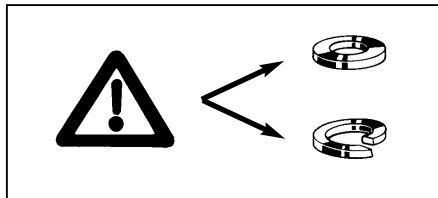
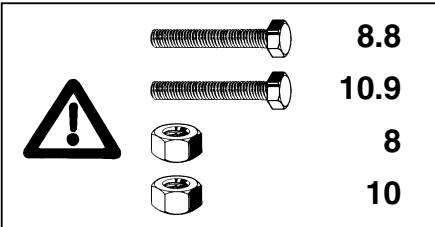
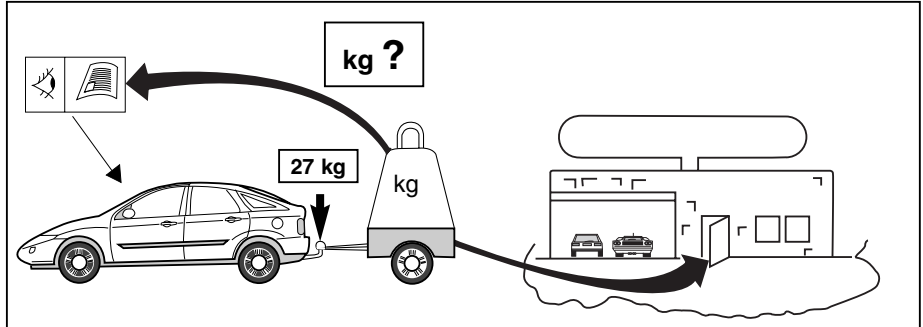
Si dichiara inoltre di aver informato l'utente del veicolo sull'USO e MANUTENZIONE del dispositivo stesso.

TIMBRO e FIRMA

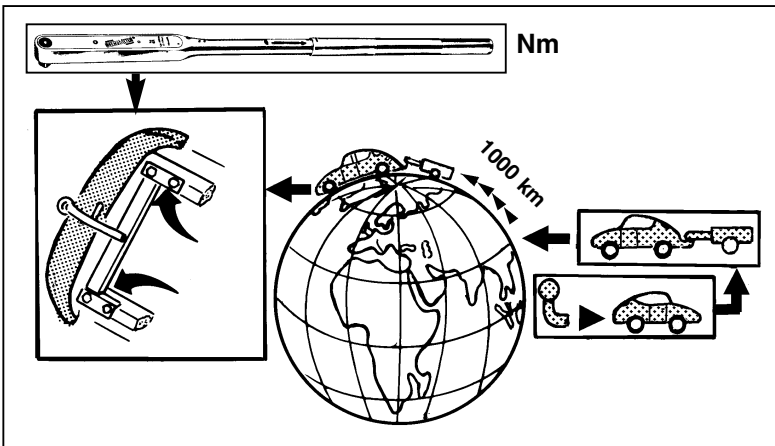


D-value

$$D = \frac{1300 \text{ K.G max} \times 600 \text{ K.G max}}{1300 \text{ K.G max} + 600 \text{ K.G max}} \times \frac{9.81}{1000} = 4.2 \text{ kN}$$

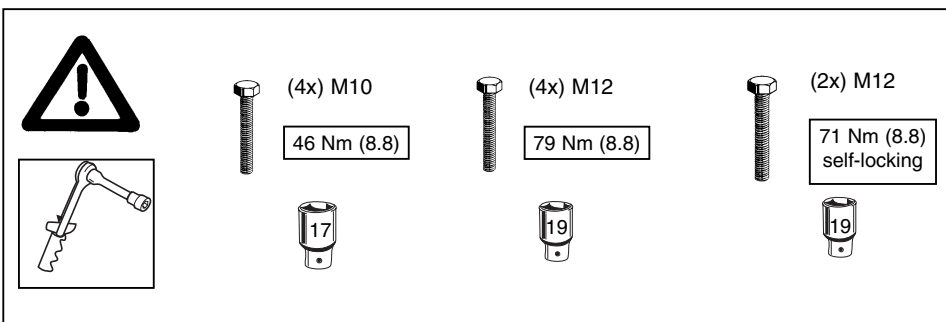


© 374470/12-12-2003/3

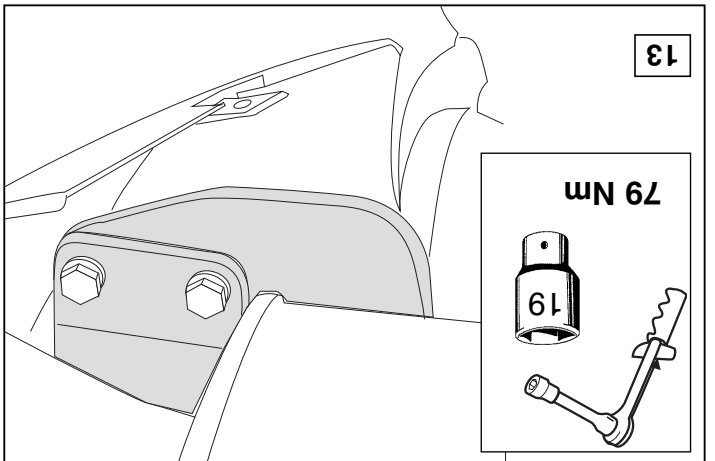
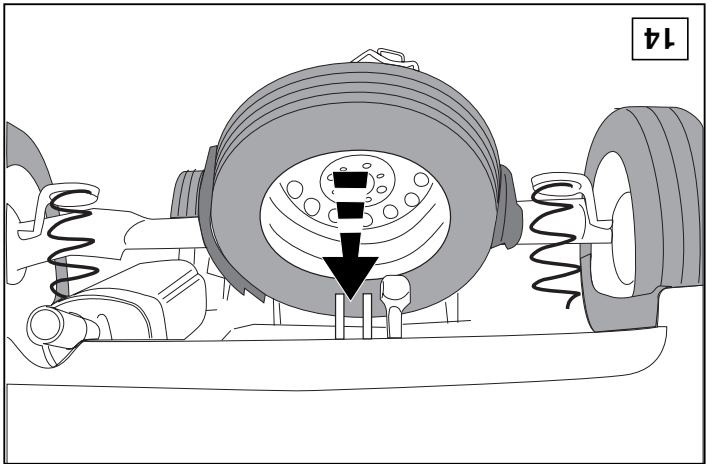
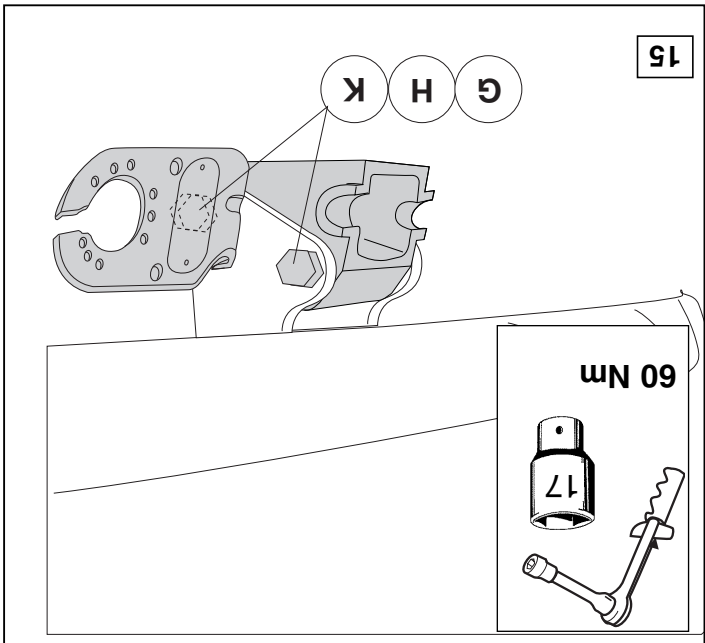
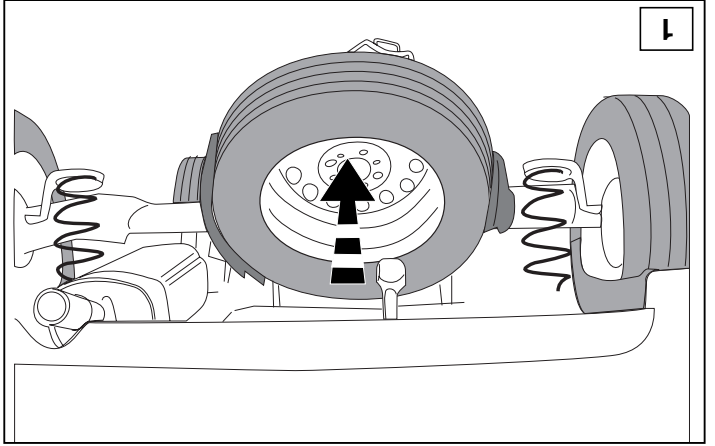
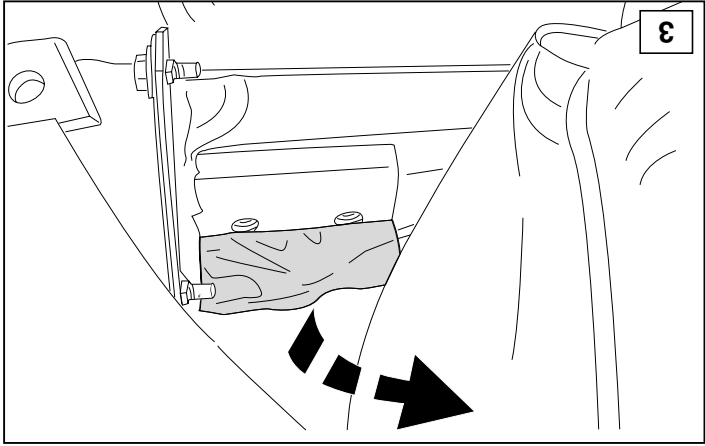
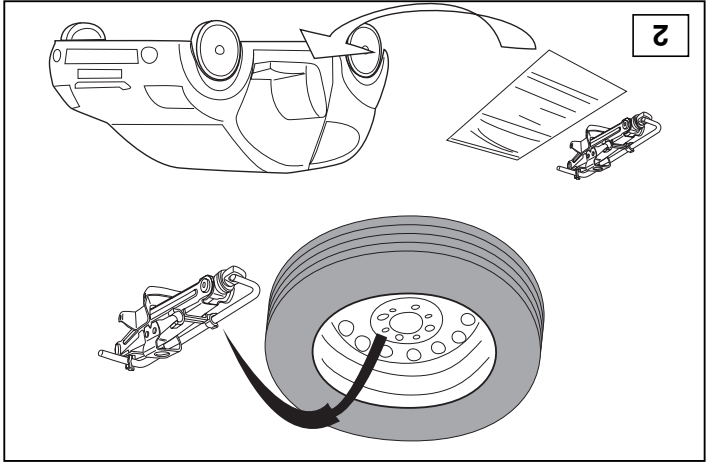
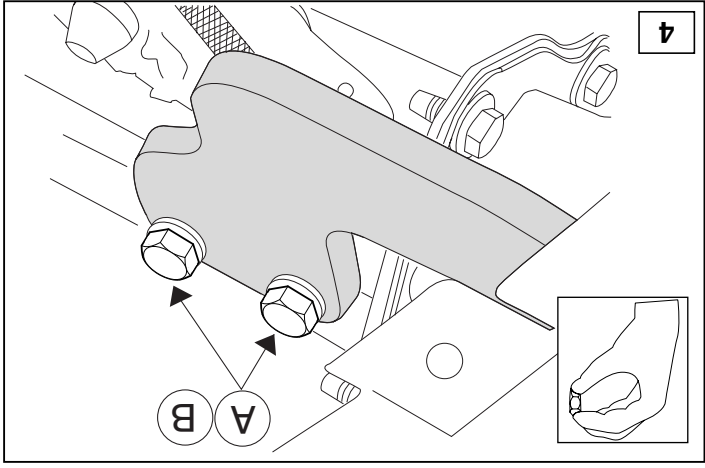


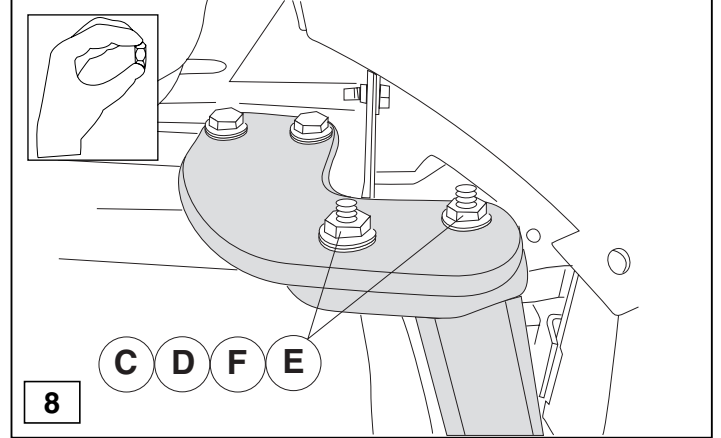
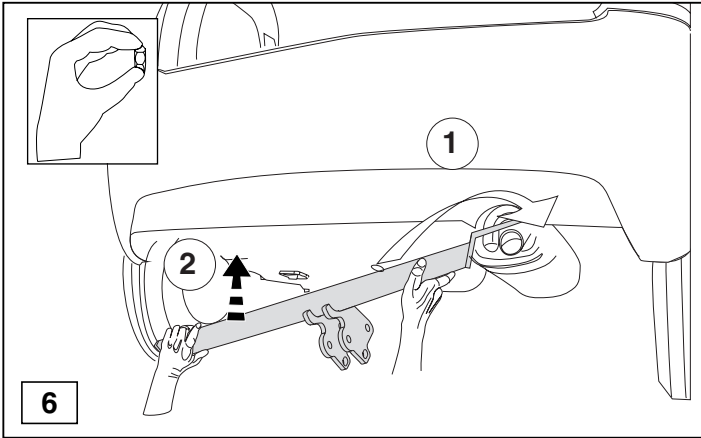
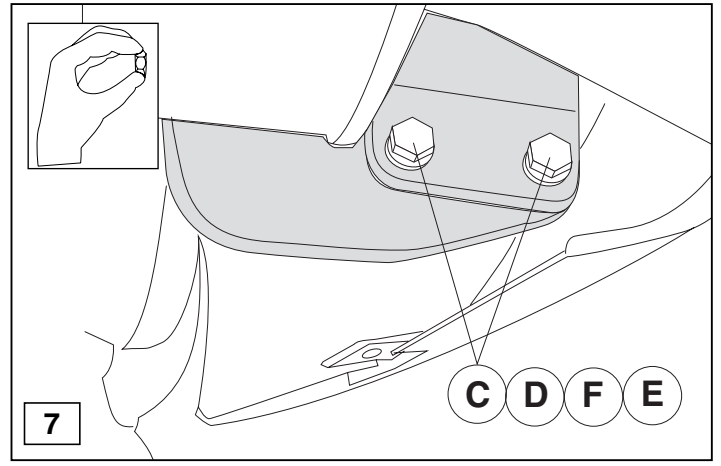
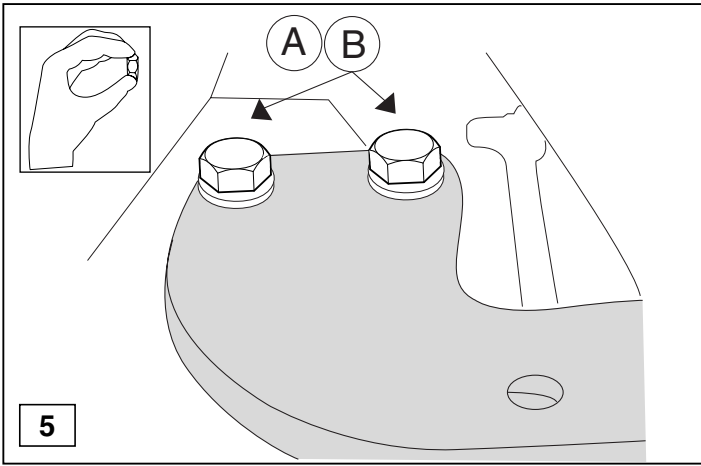
HINWEISE:

- * Die für das Fahrzeug zugelassene Anhängelast ist den Fahrzeug Unterlagen zu entnehmen. Bei Änderungen des Fahrzeuggewichtes muß die höchstzulässige Anhängelast gegebenenfalls aus dem D-Wert nachgerechnet werden. Auskunft hierüber kann Ihr Fachhändler oder der TÜV geben.
- * Elektrische Anlage gemäß StVZO anbringen.

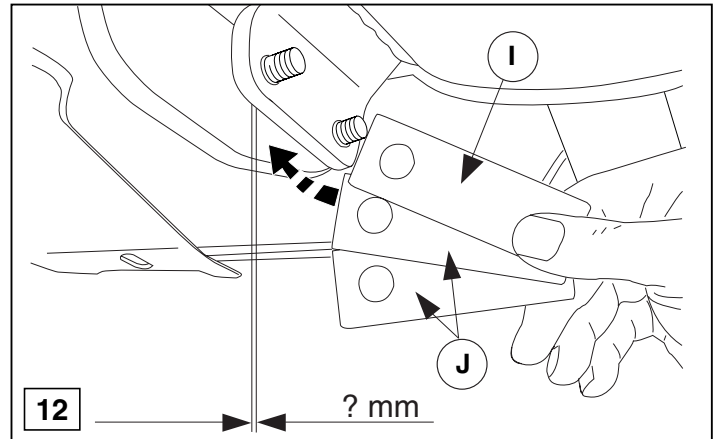
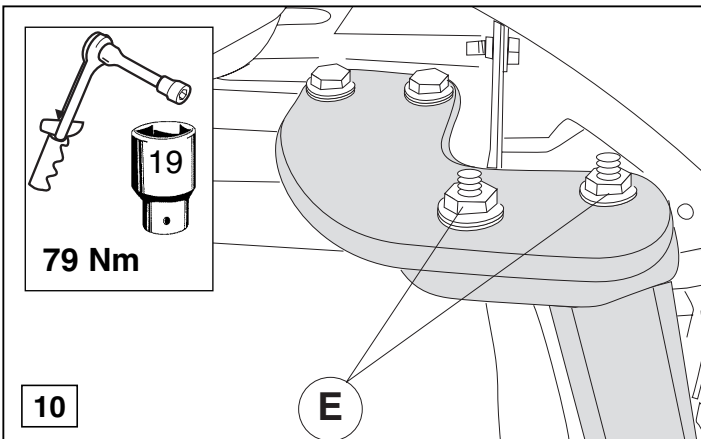
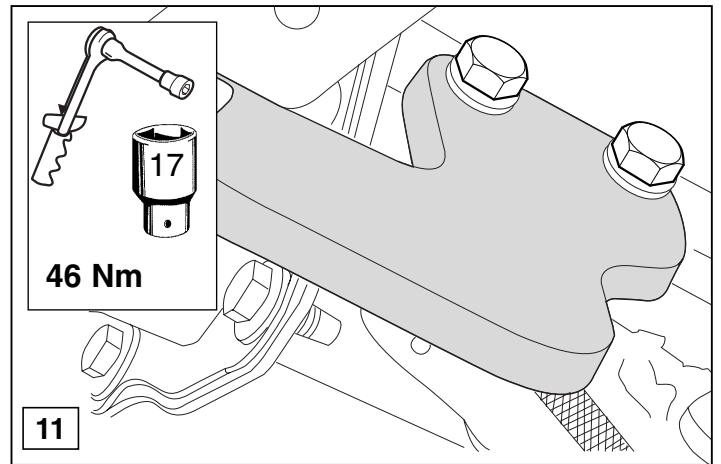
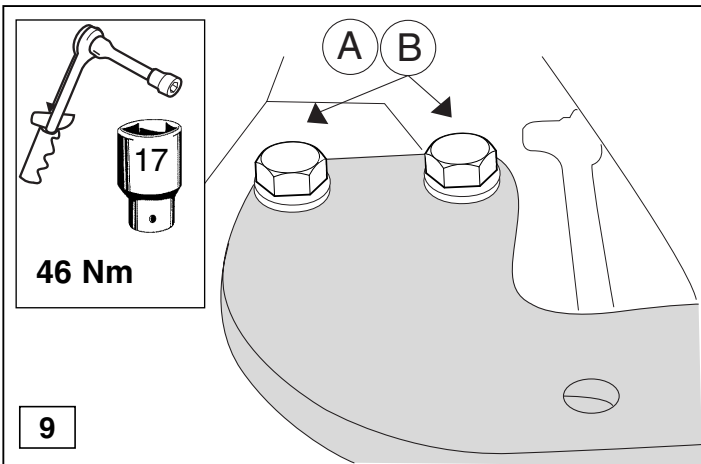


© 374470/12-12-2003/8





© 374470/12-12-2003/5



© 374470/12-12-2003/6