

---

Fitting instructions

---

Make: Fiat

---

Panda '03; 2003->

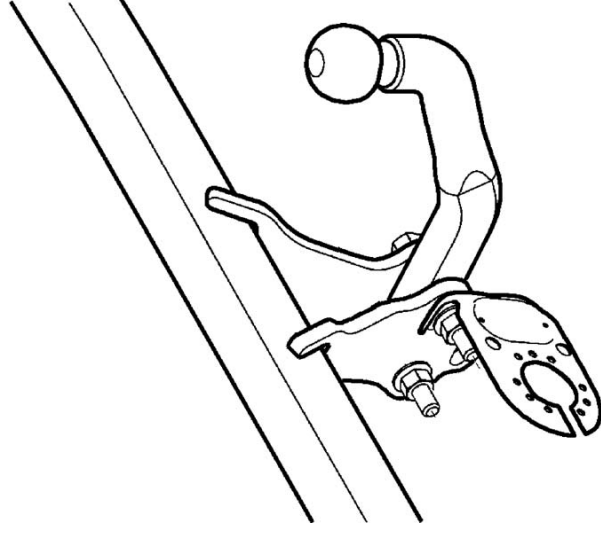
---

Vehicle model code: 169

---

Type: 3837

---



TREKHAAKTYPE  
TOWING BRACKET TYPE  
ANHÄNGEVORRICHTUNGSTYP  
DISPOSITIF DE REMORQUAGE TYPE  
ENGANCHE DE REMOLQUE TYPE  
DISPOSITIVO DI TRAINO TIPO

**3837**

KOPPELINGSKLASSE  
CLASS AND HITCH TYPE  
KLASSE UND BEFESTIGUNGSART  
CLASSE ET TYPE DE CROCHET  
CLASES DE ACOPPLAMIENTO  
CLASSE E TIPO DI ATTACCO

A 50 - X

NR. TYPEGOEDKEURING  
HOMOLOGATION  
ZULASSUNGS  
HOMOLOGATION  
APROBACION  
OMOLOGAZIONE

e11 00-4444

D. WAARDE  
D.VALUE  
D.-WERT  
VALEUR D  
VALOR D  
VALORE D

5.83 kN

MAX. VERTIKALE LAST  
MAX. VERTICAL MASS  
ZUL. STÜTZLAST  
MASSE VERTICALE MAXIMUM  
CARGA MAX. VERTICAL  
CARICO VERTICALE MAX.

60 kg

$$D = \frac{\text{Max } \downarrow \text{ kg} \quad \times \quad \text{Max } \downarrow \text{ kg}}{\text{Max } \downarrow \text{ kg} \quad + \quad \text{Max } \downarrow \text{ kg}} \times 0,00981 \leq 5.83 \text{ kN}$$

Tested in accordance with directives 94/20/CEE

AANHAALMOMENTEN VOOR BOUTEN EN MOEREN

TORQUE SETTINGS FOR NUTS AND BOLTS

SCHRAUBENANZUGSMOMENT

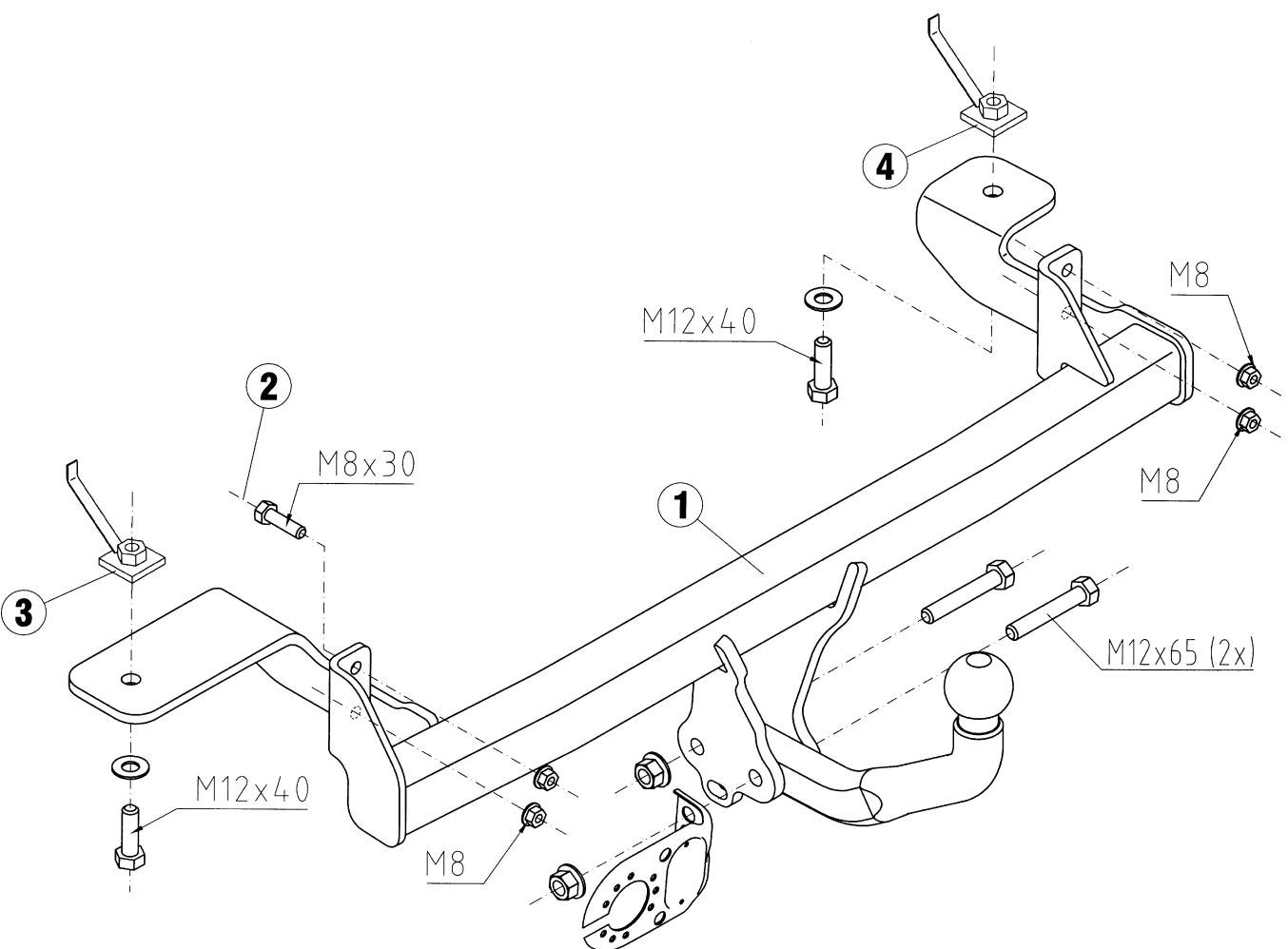
COUPLE DE SERRAGE POUR VIS

MOM. DE PRESIÓN PARA TORNILLOS Y TUERCAS


COPPIA DI SERRAGGIO PER VITI



<b>M6</b>	=	9.5	Nm
<b>M8</b>	=	23	Nm
<b>M10</b>	=	46	Nm
<b>M12</b>	=	79	Nm
<b>M14</b>	=	125	Nm
<b>M16</b>	=	195	Nm



**OPMERKINGEN:**

1. Voor montage dient men te controleren of de te monteren trekhaak, voor het voertuig de juiste is.
2. Om veiligheidsredenen mag de trekhaak alleen door vakkundig personeel gemonteerd worden.
3. Beschadigde onderdelen mogen alleen vervangen worden door originele onderdelen, gemonteerd door vakkundig personeel.
4. Aan de trekhaak mogen geen veranderingen plaatsvinden
5.  Wanneer de kogel, zonder aanhanger, de zichtbaarheid van de nummerplaat behindert, dient men het afneembare deel van de trekhaak te demonteren.

**MONTAGEHANDLEIDING:**

Indien t.p.v. de bevestigingspunten een bitumen laag of anti-dreunlaag aanwezig is, dient men deze te verwijderen. Kaal plaatwerk en boor-gaten dient men van een roestwerende primer te voorzien.

- Koppel de uitlaatdemper los en demonteer de bumper.
- Plaats de trekhaak "1" op de bevestigingsplaten van de dwarsbalk t.p.v. de bouten op de achterwand van het voertuig, nadat de bevestigingsmoeren zijn losgeschroefd. Bevestig deze met de bout M8x30 op het gat "2" en met de bijgeleverde moeren M8.
- Sla de binnenbekleding van de kofferbak terug en plaats aan de binnenzijde van de linker kokerbalk de plaat «3» t.p.v. het bestaande gat in de bodem. Bevestigen meteen bout M12x40.
- Dezelfde handeling verrichten aan de rechter zijde van het voertuig gebruikmakend van de plaat "4".
- Monteer de uitlaatdemper opnieuw.
- Draai alle bouten en moeren aan. Monteer de kogel met de bouten M12x65 en de stekkerplaat, zoals in het schema is aangegeven. Monteer de stekkerdoos op de stekkerplaat en sluit de bedrading aan overeenkomstig de bij de kabelset gevoegde handleiding en het instructieboekje van het voertuig. Monteer tenslotte de bumper.

**GEbruik EN ONDERHOUD**

1. Men dient het kogeldeel schoon en ingevet te bewaren. De diameter van de kogelkop (50mm) dient men regelmatig te controleren. Zodra de diameter op een willekeurige plaats is verminderd tot 49 mm mag men het kogeldeel om veiligheidsredenen niet meer gebruiken.
2. Afneembare systemen dient men te controleren op een spelingvrije verbinding van kogel met systeem. Draag zorg voor het schoonhouden en smeren van beide.
3. Het is aan the bevelen om na ca. 1000 Km gebruik de boutverbindingen overeenkomstig de tabel na te trekken.


Towing bracket type:

**3837**

For cars: **FIAT PANDA '03**



### SAFETY INSTRUCTIONS:

1. Make sure the towbar is suitable for the vehicle before starting the installation activity.
2. For safety, all work involving tow-bar installation (including electrical components) must be undertaken by skilled technicians.
3. Damaged components must be replaced with manufacturer's spares and fitted by qualified staff.
4. It is forbidden to make any modification or structural repair to towing assembly.
5.  In absence of the trailer, if the towball limits the view of the numberplate, remove the detachable part of the towbar.

### FITTING INSTRUCTIONS:

**Remove** and scrape all underseal from areas which may come in contact with tow-bar assembly and recoat areas with rust proof paint.

- Lower the silencer and release it, remove the rear bumper.
- Place the towbar "1" on the fixing plates of the impact cross-beam making reference to the stud bolts located on the vehicle rear panel after having unscrewed the nuts. Fasten with the M8x30 bolt on hole "2" and with M8 nuts supplied.
- Lift up the internal boot lining and position the spreader plate "3" inside the left side-member using the slot on the floor; then fasten with a M12x40 bolt.
- Repeat the same procedure on the vehicle right side using the spreader plate "4".
- Attach the silencer.
- Torque all bolts to recommended values, fit the ball using the M12x65 bolts, and the socket-plate as shown in the picture. Fit the electrical socket and complete all electrical connections following the instructions enclosed with wiring kit and guidelines outlined in vehicle handbook. Refit the rear bumper.

### USE AND MAINTENANCE

1. Tow-bars should be kept clean and lubricated. For added safety, diameter of tow-ball (50mm) should be checked at regular intervals. If tow-ball measures less than 49 mm, after selected readings across diameter, tow-ball must be replaced with new system.
2. In case of detachable devices, check the absence of backlash between the tow-ball and the connection device and provide for cleaning and lubrication of them.
3. After 1000 Km of towing, check torque settings for nuts and bolts, in accordance with table: - (below).

### USO E MANUTENZIONE

1. Mantenere la sfera dell'organo di traino pulita e lubrificata. Per motivi di sicurezza, controllare periodicamente il diametro della sfera; qualora si riscontrasse un diametro di 49mm dopo ripetute misurazioni in diversi punti della sfera, l'organo di traino non potrà più essere utilizzato fino a sostituzione avvenuta della predetta sfera.
2. Nel caso di dispositivi smontabili, controllare la mancanza di giochi tra gli accoppiamenti sfera - dispositivo di attacco e provvedere alla pulizia ed alla lubrificazione degli stessi.
3. Verificare il perfetto serraggio di tutte le viti dopo circa 1000 km di traino.

Dispositivo di traino tipo:

**3837**

Per autoveicoli:

**FIAT PANDA '03**

Tipo:

**169?????? ?? oppure 169?????? ?? oppure  
169?????? ?? oppure 169?????? ?? oppure  
169?????? ?? oppure 169?????? ??**

- Larghezza max. rimorchiabile per Caravan e T.A.T.S.: **2,30 m** (Larghezza motrice +70cm = .... Arrotondare al 5cm superiori) (vedi D.M. 28/05/85) - (Circolare D.C. IV n.B100).
- Massa max. rimorchiabile: vedere CARTA di CIRCOLAZIONE del veicolo

## DA COMPILARE PER IL COLLAUDO

### DICHIARAZIONE DI CORRETTO MONTAGGIO

Si Ditta dichiara di aver montato in maniera corretta ed in conformità alle prescrizioni sia del costruttore del veicolo che del costruttore del dispositivo stesso il seguente dispositivo di attacco meccanico:

tipo:.....costruttore:.....

Il dispositivo di attacco meccanico sopra descritto è stato installato su autoveicolo

tipo:.....targa:.....

**Si dichiara inoltre di aver informato l'utente del veicolo sull'USO e MANUTENZIONE del dispositivo stesso.**

TIMBRO E FIRMA

Data.....

**Istruzioni da conservare in fase di collaudo**

**NOTE INFORMATIVE:**

1. Prima di iniziare qualsiasi attività di installazione assicurarsi che l'organo di traino in oggetto sia adatto per il veicolo sul quale lo si intende installare. Per eventuali chiarimenti chiamare il: **(Tel.n° 0522/834213 - 0522/834206)**.
2. L'organo di traino è un elemento di sicurezza e come tale deve essere installato soltanto da personale specializzato.
3. Eventuali pezzi danneggiati o usurati devono essere sostituiti con ricambi originali da personale specializzato.
4. E' proibito effettuare qualsiasi modifica sostanziale o riparazione strutturale sull'organo di traino.
5. **⚠** In assenza del rimorchio, nel caso la sfera limiti la visibilità della targa, smontare la parte estraibile del dispositivo di traino.

**ISTRUZIONI DI MONTAGGIO:**

**Rimuovere** gli eventuali mastici di protezione nelle zone di contatto fra scocca del veicolo e dispositivo di traino; ed eventualmente verniciare le parti scoperte con vernice antiruggine.

- Abbassare il silenziatore scollegandolo e smontare il paraurti posteriore.
- Posizionare il dispositivo di traino "1" sulle piastre della traversa urto, facendo riferimento alle viti prigioniere presenti sulla parete posteriore vettura, dopo aver svitato i dadi di fissaggio. Fissare con la vite M8x30 sul foro "2" e con i dadi M8 in dotazione.
- Alzare il rivestimento interno del vano bagagli e posizionare all'interno del longherone sinistro la contropiastra "3", utilizzando l'asola esistente sul pavimento e fissare utilizzando una vite M12x40.

- Effettuare tali operazioni sul lato destro della vettura avvalendosi della contropiastra "4".

- Riagganciare il silenziatore.

- Serrare a fondo la bulloneria; montare la sfera utilizzando le viti M12x65 ed il portapresa, come indicato nello schema di montaggio. Montare la presa di corrente ed effettuare i collegamenti elettrici seguendo le istruzioni allegate alla confezione dei cavi per il cablaggio e le istruzioni riportate sul libretto d'uso e manutenzione della vettura. Infine rimontare il paraurti posteriore.

**INFORMATIVE ERKLAERUNGEN:**

1. Bevor jegliche Einbaueingriffe vorgenommen werden, ist sicherzustellen, daß die betreffende Kupplungskugel für das Fahrzeug geeignet ist, an welchem sie einzubauen ist.
2. Die Kupplungskugel ist ein Sicherheitsorgan und als solches nur durch Fachleute einzubauen.
3. Eventuell beschadigte bzw. abgenutzte Teile sind nur mit Original-Ersatzteilen durch Fachleute zu ersetzen.
4. Keine wesentliche Abänderung bzw. Konstruktionsreparatur an der Anhaengevorrichtung vornehmen.
5. **⚠** Falls die Kugel (ohne Anhänger) die Kennzeichen-Sichtbarkeit beeinträchtigt, ist der abnehmbare Teil der Zugvorrichtung abzumontieren.

**MONTAGEANLEITUNG:**

Die in den Berührungspunkten zwischen Fahrzeugaufbau und Kupplungskugel eventuell vorhandene Schutzdichtmasse **entfernen** und evtl. die ungedeckten Teilen mit Rostschutzfarbe anstreichen.

- Den Schalldämpfer herabsetzen und auslösen, die Heck-Stoßstange abmontieren.
- Die Anhängervorrichtung „1“ an den Befestigungsplatten des Stoß-Querträgers positionieren und zwar in bezug auf die Stiftschrauben an der Rückwand des Fahrzeuges, nachdem die Befestigungsmuttern gelöst worden sind. Dann mit Schraube M8x30 an der Bohrung „2“ und den mitgelieferten Muttern M8 fixieren.
- Die Kofferraum-Innenverkleidung anheben und in den linken Längsträger die Gegenplatte „3“ positionieren, indem das Langloch am Boden benutzt werden. Danach mit einer Schraube M12x40 fixieren.
- Die gleiche Arbeit ist auch auf der rechten Seite des Fahrzeuges – mit der Gegenplatte 4 - auszuführen.

- Den Schalldämpfer wieder einsetzen.

- Schrauben und Muttern fest anziehen, die Kugel mit Schrauben M12x65 und den Dosenhalter nach der Montagezeichnung montieren. Die Steckdose und die elektrischen Anschlüsse herstellen. Dabei die am E-Satz beigelegten Montageanweisungen und die Gebrauchs- und Wartungsanleitung des Fahrzeuges beachten. Zuletzt die Heck-Stoßstange wieder montieren.

**GBERAUCH UND WARTUNG**

1. Die Kupplungskugel ist sauber und eingeschmiert zu halten. Aus Sicherheitsgründen ist der Kugeldurchmesser regelmäßig nachzuprüfen. Sollte sich dabei nach wiederholten Messungen an verschiedenen Kupplungsteilen ein Durchmesser von 49 mm herausstellen, dann darf die abgenutzte Kupplungskugel nicht mehr verwendet werden, bis die oben genannte Kugel ersetzt worden ist.
2. Im Fall gibt es abnehmbare Einheiten, die Abwesenheit der Spielräume zwischen den Kugelskupplungen und der Verbindungsvorrichtung nachprüfen und für die Säuberung und die Schmierung sorgen.
3. Der vollkommene Zug saemntlicher Schrauben ist nach 1000 Km Ziehen wieder nachzuprüfen.


Dispositif de remorquage type:

**3837**

Pour autos: **FIAT PANDA '03**

**F**

#### NOTES D'INFORMATION:

1. Avant de commencer l'activité d'installation s'assurer que l'attelage en objet va avec le véhicule sur lequel il doit être installé.
2. L'attelage est un élément de sécurité et donc il peut être installé seulement par du personnel qualifié.
3. Il faut que le personnel spécialisé remplace les éventuelles parties endommagées par des pièces de rechange originales.
4. Il est interdit d'effectuer toutes les modifications substantielles et les réparations structurales sur l'attelage.
5.  En absence de la remorque, si la boule limite la visibilité de la plaque, démonter la partie démon table de l'attelage.

#### INSTRUCTIONS DE MONTAGE:

**Enlever** les éventuels mastics de protection dans les points de contact entre la coque de la voiture et l'attelage, éventuellement vernir les parties découvertes avec du vernis antirouille.

- Baisser le silencieux en le détachant; démonter le pare-chocs arrière.
- Placer l'attelage « **1** » sur les plaques de fixation traverse chocs en prenant référence aux vis prisonnières qui se trouvent sur la paroi arrière de la voiture, après avoir dévissé les écrous de fixation. Fixer avec la vis M8X30 sur le trou « **2** » et avec les écrous M8 livrés.
- Soulever le revêtement intérieur de la malle et placer à l'intérieur du longeron de gauche la contreplaque « **3** », en utilisant le trou placé sur le sol et fixer en utilisant une vis M12x40.
- Effectuer telles opérations sur la coté droite de la voiture en utilisant la contreplaque « **4** ».
- Remonter le silencieux.
- Bloquer la boulonnerie, monter la boule en utilisant les vis M12x65 et la porte prise, comme indiqué dans le schéma de montage. Monter la prise de courant et effectuer les connexions électriques en suivant les instructions jointes à la boîte des câbles pour le câblage et celles indiquées dans la notice d'entretien. A la fin remonter le pare-chocs arrière.

#### USAGE ET ENTRETIEN

1. Il faut maintenir la boule de l'attelage propre et lubrifiée. Pour des raisons de sécurité, contrôler périodiquement le diamètre de la boule, si on relève un diamètre de 49 mm. après plusieurs mesurages dans de différents points de la boule l'attelage ne pourra plus être utilisé jusqu'au remplacement de la boule susdite.
2. Dans le cas de dispositif amovible, vérifier l'absence de jeu entre les accouplements boule et attelage et pourvoir au nettoyage et à la lubrification.
3. Vérifier le parfait serrage de toutes les vis après avoir parcouru 1000 Km. de trainage environ.


Gancho de remorque:

**3837**

Para autovehículos: **FIAT PANDA '03**

**E**

#### NOTAS INFORMATIVAS:

1. Antes de empezar cualquier actividad de instalación asegurarse que el gancho de remolque sea el apropiado para el vehículo al que se le quiere instalar.
2. El gancho de remolque es un elemento de seguridad y como tal debe ser instalado solamente por personal especializado.
3. Las partes que eventualmente puedan estar rotas o dañados deberán ser sustituidas por recambio original por personal especializado.
4. Esta prohibido efectuar cualquier modificación provisional o reparaciones estructurales sobre el gancho de remolque.
5.  Si la bola (sin el remolque) cubre parcialmente o totalmente la matrícula, retirar la parte desmontable del gancho de remolque.

#### INSTRUCCIONES DE MONTAJE:

**Sacar** la resina de protección sobre la zona de contacto entre la estructura del vehículo y el enganche; y eventualmente barnizar la parte descubierta con barniz anti-oxido.

- Bajar el silenciador descolgando, Y desmontar el parachoque posterior.
- Posicionar el dispositivo de acateo "1" sobre la plancha de fijación traviesa choque haciendo referimientto a los tornillos que son atascados ya presente sobre la pared posterior vehículo, despues de haber destornillado los dados de fijación. Fijar con los tornillos M8x30 sobre el hueco "2" y con los dados M8 ya dados en dotación.
- Alzar el revestimiento interno del fondo de el baúl y posicionar al interno del telado izquierdo la contrachapa "3", utilizando el ojales ya existente sobre el piso y fijarlo utilizando un tornillo M12x40.
- Efectuar esta operación en el lado derecho del vehículo sirviendose de la contrachapa "4".
- Aganchar nuevamente el silenciador.
- Cerrar a fondo los pernos; montar la esfera utilizando los tornillos M12x65 y el que lleva la presa, como es indicado en el esquema de montaje. Montar la presa de corriente y efectuar los collegamientos eléctricos siguiendo las instrucciones pegadas en la confección de los cables para el montaje de los alambres y las instrucciones hechas en el librito de uso y mantenimiento del vehículo. Por último montar nuevamente el parachoque posterior.

#### USO Y MANUTENCIÓN

1. Mantener la esfera del O. T. limpia y lubricada. Por motivo de seguridad, controlar periodicamente el diametro de la esfera; en el caso si se encuentra un diametro de 49 mm despues de repetidas medidas en diversos puntos de la esfera, O. T. no podra ser más utilizado hasta La sustitución de La misma predicha esfera.
2. En caso de dispositivos desmontables, controlar que no haya juego entre los acoplamientos bola-dispositivo de enganche y proveer a la limpieza y lubricación de los mismos.
3. Verificar La perfecta cerradura de todos los Tornillos despues cerca 1000 Km de acateo.