

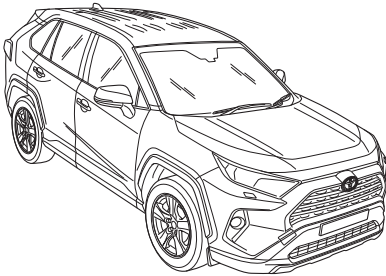
Towbar

40191

Toyota / Suzuki

- Rav 4/4WD
- Across

11/2018->
06/2020->



- NL Montagehandleiding
- GB Fitting instructions
- D Montageanleitung
- F Instructions de montage
- S Monteringsanvisningar
- DK Montagevejledning
- E Instrucciones de montaje
- I Istruzioni per il montaggio
- PL Instrukcja montażu
- SF Asennusohjeet
- CZ Pokyny k montáži
- H Szerelési útmutató
- RUS Руководство для монтажа

BRiNK[®]

Your perfect fit
brink.eu



NL

- * Inbouwen in een high-voltage elektrische auto of in een hybride auto mag uitsluitend door gekwalificeerd personeel geschieden.
- * De voorgeschreven kwalificaties variëren naar gelang het gebied.
- * Neem de plaatselijk geldende wetgeving en de wettelijk voorgeschreven richtlijnen met betrekking tot service aan elektrische voertuigen in acht.
- * Het niet in acht nemen van deze instructie kan tot ernstig letsel en dood leiden.

GB

- * Fitting in a HV electric car or hybrid vehicle must only be done by qualified personnel.
- * The required qualifications may vary depending on the region.
- * Please observe the local legislation and legal directives relating to service to electric vehicles.

- * Disregarding these instructions may lead to serious injuries or death.

D

- * Der Einbau in ein HV Elektrofahrzeug/ Hybrid darf nur von qualifiziertem Personal durchgeführt werden.
- * Die erforderlichen Qualifikationen variieren je nach Region.
- * Beachten Sie die örtlichen Gesetze und gesetzlichen Richtlinien bezüglich Elektrofahrzeug-Service.
- * Das Missachten dieser Anweisung kann zu schweren Verletzungen oder zum Tod führen.

F

- * Le montage dans un véhicule électrique haute tension (HV) ou un véhicule hybride ne peut être fait que par du personnel qualifié.
- * Les qualifications requises sont variées selon la région.
- * Respectez les lois locales et les directives légales pour le service aux véhicules électriques.
- * Le non-respect de ces instructions peut provoquer des blessures graves ou entraîner la mort.

S

- * Monteringen i ett HS-elfordon eller ett hybridfordon får endast genomföras av kvalificerad personal.
- * Vilken kvalifikation som krävs kan variera från

region till region.

- * Beakta alla lagar och bestämmelser som gäller i respektive land samt alla lagliga direktiv som gäller för servicearbeten på elfordon.
- * Om detta inte beaktas finns risk för mycket allvarlig kroppsskada eller livsfara.

DK

- * Indbygningen i et HV elektrisk køretøj eller hybridkøretøj må kun gennemføres af kvalificeret personale.
- * De krævede kvalifikationer varierer afhængigt af regionen.
- * Læs og overhold de lokale love og de lovmæssige bestemmelser vedr. service af elektriske køretøjer.
- * En manglende overholdelse af denne instruktion kan føre til alvorlige kvæstelser, evt. med døden til følge.

E

- * La instalación en un vehículo híbrido o en un vehículo eléctrico de alto voltaje solo puede ser realizada por personal cualificado.
- * Las calificaciones varían según la región.
- * Tenga en cuenta las leyes locales y las pautas legales con respecto al servicio del vehículo eléctrico.
- * Si no se siguen estas instrucciones, se pueden producir lesiones graves o la muerte.



I

- * L'installazione in un'automobile ibrida oppure in un'automobile elettrica ad alta tensione (HV) può essere eseguita esclusivamente da parte di personale qualificato.
- * Le qualificazioni necessarie variano da regione a regione.
- * Tenere conto delle leggi e delle direttive valide a livello locale in relazione all'assistenza per le auto elettriche.
- * La mancata osservanza di queste istruzioni può causare lesioni gravi oppure la morte.

PL

- * Montaż w pojeździe z napędem elektrycznym HV lub z napędem hybrydowym może zostać wykonany wyłącznie przez wykwalifikowany personel.

- * Wymagane kwalifikacje mogą różnić się zależnie od regionu, w którym dokonywany jest montaż.
 - * Wymagane jest przestrzeganie lokalnych przepisów prawnych i dyrektyw dotyczących serwisu pojazdów z napędem elektrycznym.
- Nieprzestrzeganie powyższych wskazówek grozi ciężkimi urazami ciała lub utratą życia.

SF

- * Asennuksen korkeajännitesähköajoneuvoon (HV) tai hybridiajoneuvoon saa suorittaa vain pätevä henkilöstö.
- * Vaadittava pätevyys vaihtelee maakohtaisesti.
- * Noudata sähköajoneuvon huoltoa koskevia paikallisia lakeja ja lain määräyksiä.
- * Tämän ohjeen laiminlyönti voi aiheuttaa vakavan loukkaantumisen tai kuoleman.

CZ

- * Vestavbu do elektrovozidla na vysoké napětí nebo do hybridního vozidla může provádět pouze kvalifikovaný personál.
- * Dle daného státu se nezbytná požadovaná kvalifikace liší.
- * Při servisních činnostech na elektrovozidlech postupujte dle místních zákonů a zákonných směrnic.
- * Nedodržování těchto pokynů může mít za následek vážné úrazy a smrt.

H

- * A beépítést egy nagyfeszültségű villamos gépjárműbe vagy egy hibrid gépjárműbe csak megfelelő képesítésű személyzet hajthatja végre.
- * A szükséges képesítés régióról régióra változó. Kérjük, vegye tekintetbe a villamos gépjárművek szerivelésével kapcsolatos helyi törvényeket és törvényes irányelveket.
- * Ezen Utasítás figyelmen kívül hagyása súlyos vagy halálos sérülésekhez vezethet.

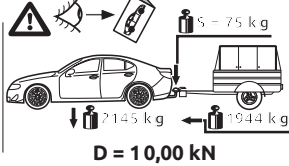
RUS

- * Монтаж в электромобиль HV или в гибридный автомобиль может производить только квалифицированный персонал.
- * Уровень необходимой квалификации зависит от региональных требований.
- * Обратите Ваше внимание на региональные законы и директивы согласно законодательству относительно сервиса для электромобилей.
- * Несоблюдение данной инструкции может обусловить тяжелые травмы или привести к смертельному случаю.

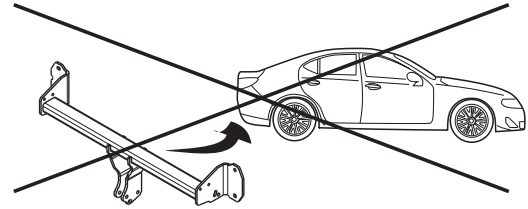
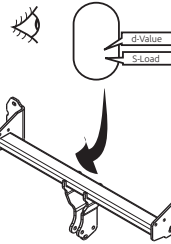
1



$$D = \frac{\text{MAX K G} \times \text{MAX K G}}{\text{MAX K G} + \text{MAX K G}} \times 0,0098 \leq 10,00 \text{ kN}$$

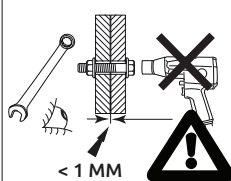
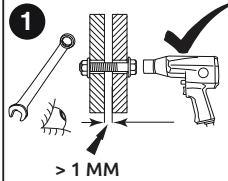


2

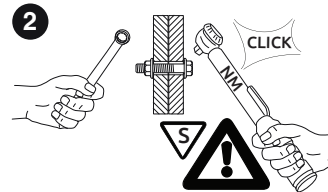


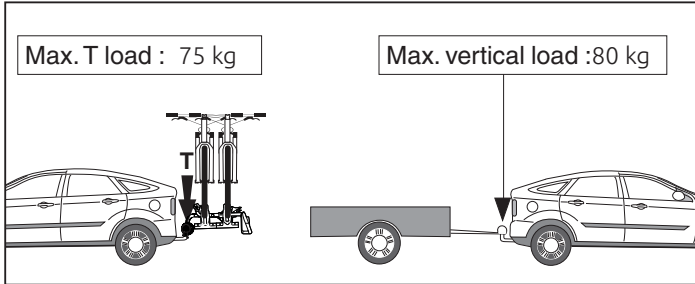
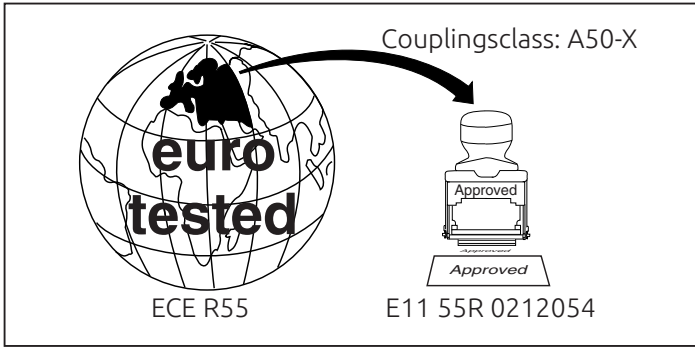
KEEP THE WASTE SEPARATION IN MIND

1

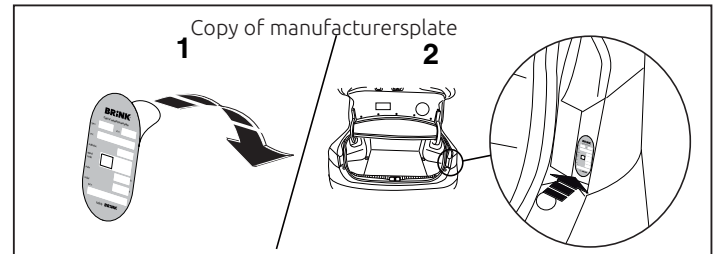
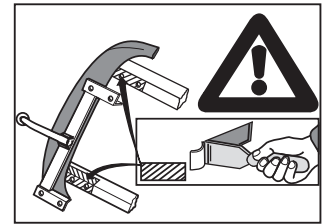
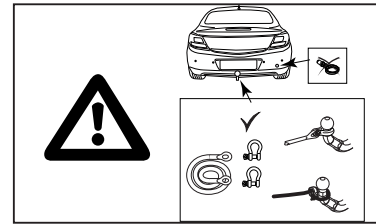
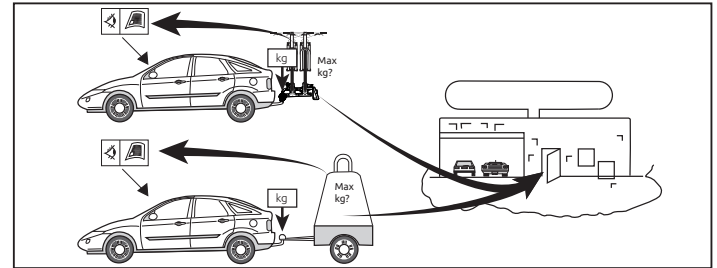
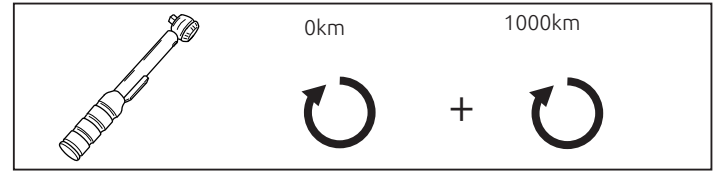
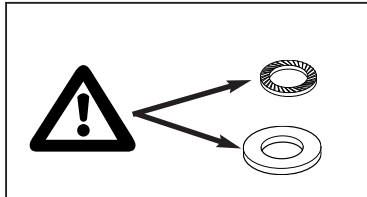
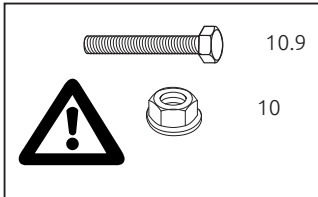


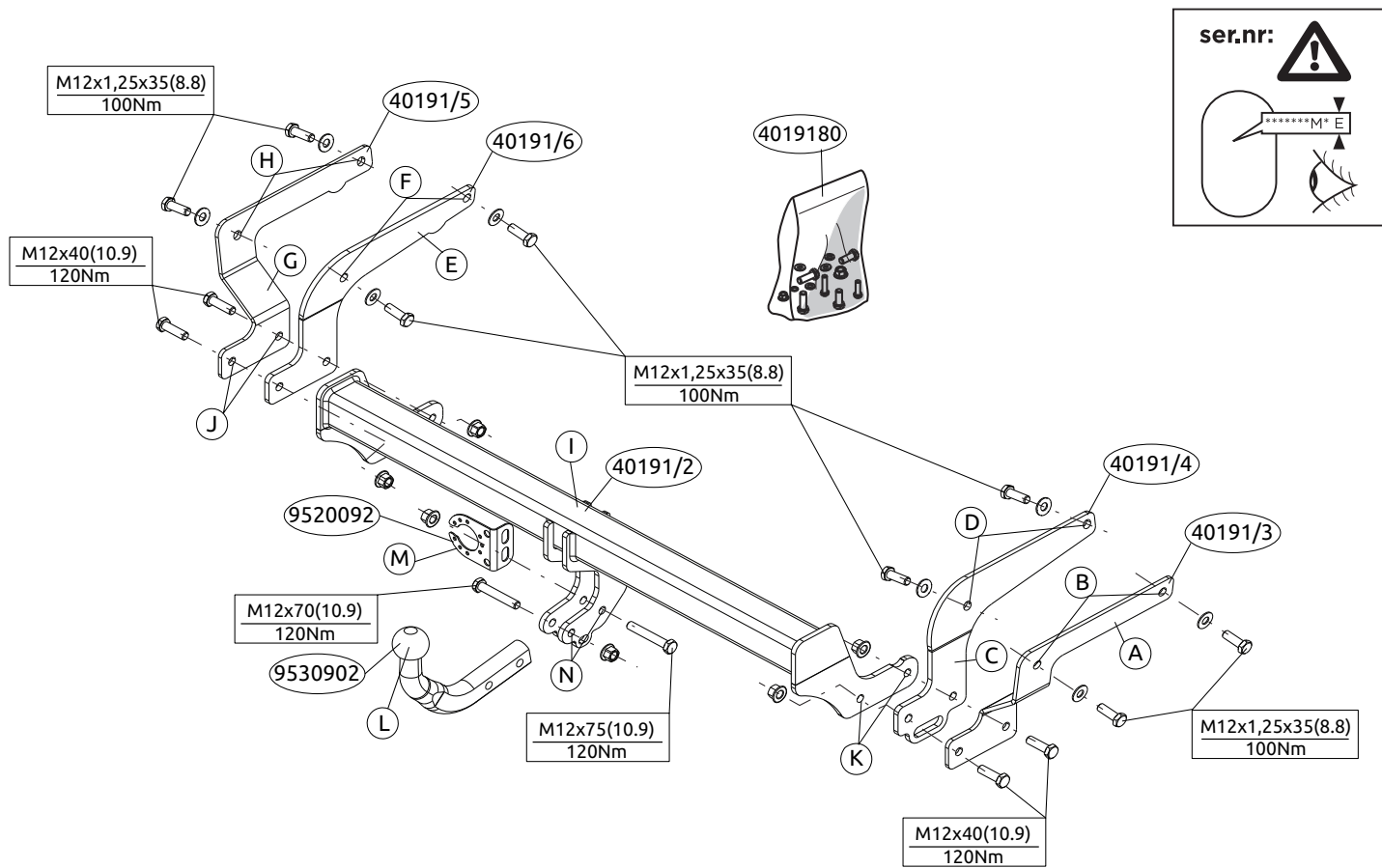
2



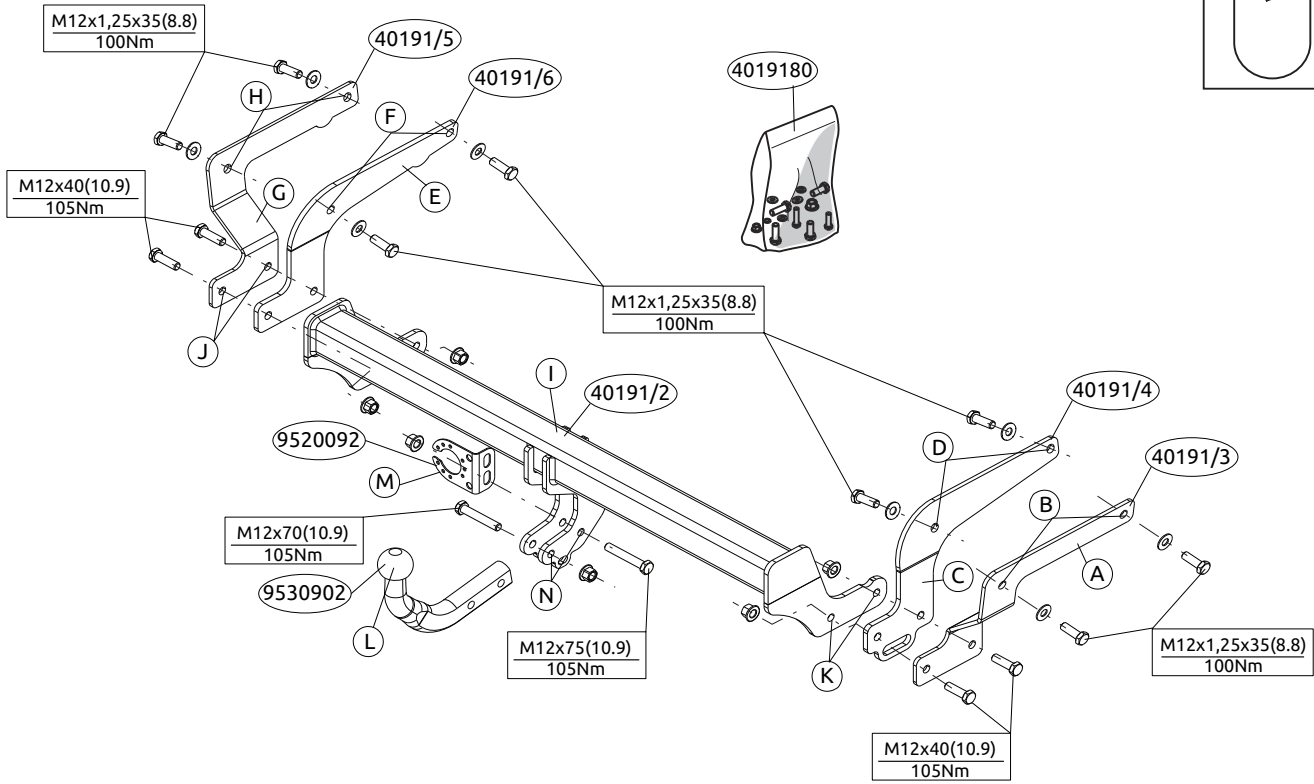
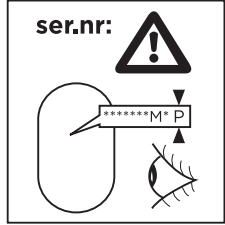


D-Value: 10.9 kN





ser.nr:



Voordat u met de montage begint dient u op het typeplaatje te kijken welke schets in de handleiding van toepassing is.

1. Demonteer de achterlichtunits. Demonteer de bumper inclusief de stootbalk van het voertuig. De stootbalk wordt niet meer gebruikt. Herplaats de bouten. Zie figuur 1.
2. Neem de laatste uitlaatdemper uit de ophanging.
3. Demonteer het sleepoog. Herplaats de bouten. Zie figuur 2.
4. Plaats steun A en bevestig deze op punt B, monteer het geheel los-vast.
5. Plaats steun C en bevestig deze op punt D, monteer het geheel los-vast.
6. Plaats steun E en bevestig deze op punt F, monteer het geheel los-vast.
7. Plaats steun G en bevestig deze op punt H, monteer het geheel los-vast.
8. Monteer de dwarsbalk I tussen de steunen A, C, E en G op de punten J en K, monteer het geheel handvast.
9. Draai alle bouten en moeren overeenkomstig de schets vast.
10. **Let op, indien aanwezig:** Demonteer het in figuur 3 aangegeven deel.
11. Zaag een deel overeenkomstig figuur 4 in het midden aan de onderzijde uit de bumper.
12. Herplaats het onder punt 1 en 2 verwijderde, exclusief de stootbalk.
13. Monteer de kogelstang L inclusief stekkerplaat M op de punten N.
14. Draai alle bouten en moeren overeenkomstig de schets vast.

Raadpleeg voor demontage en montage van voertuigonderdelen het werkplaatshandboek.

Raadpleeg voor montage en bevestigingsmiddelen de schets.

BELANGRIJK:

* Voor eventueel noodzakelijke aanpassing(en) "van het voertuig" dient men de dealer te raadplegen.

* Indien op de bevestigingspunten een bitumen of anti-dreunlaag aanwezig is, dient deze verwijderd te worden.

* Voor de max. toegestane massa, welke uw auto mag trekken, dient u uw dealer te raadplegen.

* Bij het boren dient men er zorg voor te dragen, dat electriciteits-, rem- en brandstofleidingen niet worden geraakt.

* Verwijder "indien aanwezig" de plastik dopjes uit de puntlasmoeren.

* Deze handleiding dient na montage bij de voertuigpapieren gevoegd te worden.

* Brink is niet aansprakelijk voor de schade die het direct of indirect gevolg is van onjuiste montage, daaronder begrepen gebruik van niet-geschikte gereedschappen en het gebruik van andere dan de voorgeschreven montagewijze en middelen, dan wel onjuiste interpretatie van dit onderhavig montagevoorschrift.

Before you start the fitting you must check the type plate to determine which sketch, in the fitting instruction, is applicable.

1. Remove the rear-light units. Remove the bumper and the buffer beam from the vehicle. The buffer beam will no longer be needed. Replace the bolts. See figure 1.
2. Loosen the last exhaust silencer from the clamp.
3. Remove the towing eye. Replace the bolts. See figure 2.
4. Position support A and attach it at point B, then fit the whole thing without fully tightening.
5. Position support C and attach it at point D, then fit the whole thing without fully tightening.
6. Position support E and attach it at point F, then fit the whole thing without fully tightening.

7. Position support G and attach it at point H, then fit the whole thing without fully tightening.
8. Fit the cross beam I between supports A, C, E and G at points J and K and fit the whole thing finger-tight.
9. Tighten all nuts and bolts to the torque indicated in the drawing.
10. **Please note: if present:** Remove the part indicated in figure 3.
11. Saw a section out of the middle of the underside of the bumper as shown in fig 4.
12. Replace the elements removed in step 1 and 2 except for the buffer beam.
13. Fit the ball hitch L, including socket plate M at points N.
14. Tighten all nuts and bolts to the torque indicated in the drawing.

**For dismantling and fitting the vehicle parts, see the site handbook.
For fitting instructions and attachment method, see drawing.**

NOTE:

*** Should this installation process entail the cutting of the bumper – conformation MUST be obtained by the installation engineer of the customer’s acceptance prior to completion. Brink Towing Systems do not accept responsibility for any matters arising as a result of this miscommunication.**

*** All measurements are in mm!**

- * The dealer should be consulted for possible necessary adjustment(s) "of the vehicle".
- * Remove the insulating material from the contact area of the fitting points.
- * Consult your dealer for the maximum tolerated pull weight and ball hitch pressure of your vehicle.
- * Do not drill through electrical-, brake- or fuellines.

- * Remove (if present) the plastic caps from the spot welding nuts.
- * This fitting instruction has to be enclosed in the vehicle documents after fitting the towbar.
- * Brink is not liable for damage caused directly or indirectly by incorrect assembly, including the use of unsuitable tools, the use of other assembly methods and means than the ones outlined, and the incorrect interpretation of these assembly instructions.

D

MONTAGEANLEITUNG:

Vor Beginn des Einbaus ist anhand der Typplakette der Anhängerkupplung festzustellen, welche Einbauskizze in dieser Montageanleitung die richtige ist.

1. Die Rücklichter abmontieren. Die Stoßstange einschließlich den Stoßbalken vom Fahrzeug abmontieren. Der Stoßbalken wird nicht mehr benötigt. Die Schrauben wieder anbringen. Siehe Abbildung 1.
2. Den hintersten Auspuff-Schalldämpfer aus der Aufhängung herausnehmen.
3. Die Abschleppöse abmontieren. Die Schrauben wieder anbringen. Siehe Abbildung 2.
4. Die Halterung A anlegen und bei das Punkt B befestigen. Alles halbfest montieren.
5. Die Halterung C anlegen und bei das Punkt D befestigen. Alles halbfest montieren.
6. Die Halterung E anlegen und bei das Punkt F befestigen. Alles halbfest montieren.
7. Die Halterung G anlegen und bei das Punkt H befestigen. Alles halbfest montieren.
8. Den Querträger I zwischen den Halterungen A, C, E und G bei den Punkten J und K halbfest anbringen.

9. Alle Schrauben und Muttern gemäß den Angaben in der Abbildung festdrehen.
10. **Achtung, wenn vorhanden:** Die in Abbildung 3 angegebene Teil abmontieren.
11. Auf der Unterseite der Stoßstange einen Teil aus der Mitte gemäß Abbildung 4 ausschneiden.
12. Das unter Abschnitt 1 und 2 Entfernte wieder anbringen, außer dem Stoßfänger.
13. Die Kugelstange L einschließlich Steckdosenplatte M bei den Punkten N montieren.
14. Alle Schrauben und Muttern gemäß den Angaben in der Abbildung festdrehen.

Für die Demontage und Montage von Fahrzeugteilen das Werkstatt-Handbuch zu Rate ziehen.

Für die Montage und die Befestigungsmittel die Einbauskinne zu Rate ziehen.

HINWEISE:

- * Für (eine) eventuell erforderliche Anpassung(en) "des Fahrzeugs" ist der Händler zu Rate zu ziehen.
- * Im Bereich der Anlageflächen muß Unterbodenschutz, Hohlraumkonservierung (Wachs) und Antidröhnmaterial entfernt werden.
- * Vor dem Bohren prüfen, daß keine, dort eventuell vorhandene Leitungen beschädigt werden können.
- * Alle Bohrspäne entfernen und gebohrte Löcher gegen Korrosion schützen.
- * Entfernen Sie "falls vorhanden", die Plastikkappen von den Punktschweißmuttern.
- * Für das höchstzulässige Zuggewicht und der erlaubte Kugeldruck Ihres Fahrzeugs ist IhrHändler zu befragen.

- * Die Quetschmuttern müssen nach einem späteren lösen der Muttern gegen neue ausgetauscht werden, da ansonsten die Sicherungswirkung nicht mehr garantiert ist!
- * Brink haftet nicht für Schäden, die als direkte oder indirekte Folge einer nicht ordnungsgemäßen Montage auftreten, darunter fallen auch die Benutzung von ungeeigneten Werkzeugen, andere als die vorgeschriebenen Montageverfahren und Montagemittel sowie eine fehlerhafte Interpretation der betreffenden Montageanweisung.

F

INSTRUCTIONS DE MONTAGE:

Avant de commencer le montage veuillez, vérifier la plaque signalétique de l'attelage afin de d'identifier l'illustration correspondante dans la notice de montage.

1. Démontez les feux arrière. Déposer le pare-chocs du véhicule y compris la traverse; la traverse ne sera plus utilisée. Remettre les boulons de fixations en place. Voir la figure 1.
2. Détacher le dernier silencieux de l'échappement de son attache.
3. Démontez l'anneau de remorquage. Remettre les boulons de fixations en place. Voir la figure 2.
4. Positionner le support A et le fixer à l'emplacement le point B, monter l'ensemble sans serrer.
5. Positionner le support C et le fixer à l'emplacement le point D, monter l'ensemble sans serrer.
6. Positionner le support E et le fixer à l'emplacement le point F, monter l'ensemble sans serrer.
7. Positionner le support G et le fixer à l'emplacement le point H, monter l'ensemble sans serrer.
8. Monter la barre transversale I entre les supports A, C, E et G sur les points J et K, monter l'ensemble sans serrer.

9. Serrer tous les boulons et écrous conformément au schéma.
10. **Attention, si présent :** Démontez les pièces indiquées sur la figure 3.
11. Scier au centre de la partie inférieure du pare-chocs une partie correspondant à la figure 4.
12. Remettre en place les éléments déposés au point 1 et 2, à l'exception la traverse.
13. Monter la barre de la rotule L y compris la prise électrique M sur les points N.
14. Serrer tous les boulons et écrous conformément au schéma.

Pour le montage et le démontage des pièces du véhicule, consultez la notice du fabricant.

Consulter le croquis pour voir le montage et les moyens de fixation.

REMARQUE:

- * Pour une/des adaptations indispensables sur le véhicule, veuillez consulter le concessionnaire.
- * Enlever la couche de bitume ou d'anti-tremblement qui recouvre éventuellement les points de fixation.
- * Pour connaître le poids de traction maximum et le poids en flèche sur la rotule autorisée du véhicule, veuillez consulter votre concessionnaire.
- * Veiller en perçant à ne pas endommager les conduites de électrique, de frein et de carburant.
- * Retirer "si présents" les embouts en plastique des écrous de soudure par point.
- * Cette notice de montage doit être conservée à bord du véhicule après montage de l'attelage.
- * Brink décline toute responsabilité pour les dommages qui pourraient directement ou indirectement résulter d'un montage incorrect, y compris l'utilisation d'outils inappropriés et l'utilisation d'un mode d'emploi et de moyens autres que ceux prescrits, ou bien résulter d'une interpré-

tation inexacte des présentes instructions de montage.

S

MONTERINGSANVISNINGAR:

Innan du startar monteringen måste du kontrollera typskylten för att kunna bedöma vilken skiss i monteringsanvisningen som ska användas.

1. Demontera bakljusmodulerna. Demontera stötfångaren inklusive stöttranden från fordonet, stöttranden förfaller. Sätt tillbaka skruvar. Se figur 1.
2. Tag ut avgasrörets sista dämpare ur fästet.
3. Ta bort dragöglan. Sätt tillbaka skruvar. Se figur 2.
4. Positionera stöd A och montera det vid punkt B, fäst sedan det hela utan att dra åt ordentligt.
5. Positionera stöd C och montera det vid punkt D, fäst sedan det hela utan att dra åt ordentligt.
6. Positionera stöd E och montera det vid punkt F, fäst sedan det hela utan att dra åt ordentligt.
7. Positionera stöd G och montera det vid punkt H, fäst sedan det hela utan att dra åt ordentligt.
8. Fäst tvärbalk I mellan hållarna A, C, E och G vid punkterna J och K utan att dra åt helt.
9. Momentdra alla skruvar och muttrar enligt figuren.
10. **Observera: om tillgänglig:** Demontera de delar som anges i figur 3.
11. Såga ut en del ur mitten av stötfångarens undersida enligt figur 4.
12. Montera de delar som demonterades under punkt 1 och 2 förutom stötfångaren.
13. Montera kulstången L inklusive kontaktplattan M vid punkterna N.
14. Momentdra alla skruvar och muttrar enligt figuren.

Se verkstadshandboken för demontering och montering av fordonets delar.

Se figuren för montering och monteringsmaterial.

OBS:

- * Kontakta återförsäljaren om fordonet eventuellt bör modifieras.
- * Om det finns ett bitumen- eller stötdämpande lager vid kontaktytor skall detta avlägsnas.
- * Kontakta din återförsäljare för ditt fordon's max. dragvikt och tillåtna kultryck.
- * Vid borring skall man se till att elektrisk-, broms- och bränsleledningarna inte skadas.
- * Avlägsna de små plastlocken -om dessa finns- från punktsvetsmuttrarna.
- * Efter att draget är monterat, placera monteringsanvisningen tillsammans med bilens övriga dokument.
- * Brink är inte ansvariga för skada som orsakats direkt eller indirekt av felaktig montering, inklusive användning av olämpliga verktyg, andra monteringsmetoder och processer än de som beskrivs, samt felaktig tolkning av dessa monteringsinstruktioner.

DK

MONTAGEVEJLEDNING:

Inden du starter montage, skal du se på typeskiltet, hvilken tegning i vejledningen der skal anvendes.

1. Demonter baglysenhederne. Demonter kofangeren, inklusive køretøjets stødbjælke. Denne bliver overflødig. Sæt boltene på plads igen. Se fig. 1.
2. Tag den sidste lydpotte ud af ophænget.
3. Demonter slæbeøjlet. Sæt bolte på plads igen. Se fig. 2.
4. Anbring støtten A og monter denne ved punktet B; monter det hele manuelt.

5. Anbring støtten C og monter denne ved punktet D; monter det hele manuelt.
6. Anbring støtten E og monter denne ved punktet F; monter det hele manuelt.
7. Anbring støtten G og monter denne ved punktet H; monter det hele manuelt.
8. Monter tværvangen I mellem beslagene A, C, E og G på punkterne J og K, fastgør det hele med håndkraft.
9. Spænd alle bolte og møtrikker ifølge tegningen.
10. **Pas eventuelt på:** Demonter de i figur 3 nævnte dele.
11. Sav en del ud af kofangeren midt på undersiden jf. fig. 4.
12. Monter de dele, som blev fjernet under punkt 1 og 2, bortset fra kofangeren.
13. Monter kuglestangen L, inklusive kontaktplade M på punkterne N.
14. Spænd alle bolte og møtrikker ifølge tegningen.

Rådfør værkstedshåndbogen for demontering og montage af dele til køretøjet

Rådfør for montage og montagemidler skitsen.

BEMÆRK:

- * Kontakt forhandleren i forbindelse med eventuelle påkrævede ændring(er) på køretøjet.
- * Undervognsbehandlingen skal fjernes de steder hvor trækket ligger an mod bilen.
- * Kontakt Deres forhandler for oplysninger om den maksimale trækraft og det tilladte kugletryk.
- * Vær forsigtig ikke at bore i ledninger-,bremse eller benzinlange.
- * Fjern plasticpropperne "om de findes" fra de punktsvejsede møtrikker.
- * Brink er ikke ansvarlig for skade der direkte eller indirekte er forårsaget af forkert montage, herunder også iberegnet brug af forkert værktøj og

anvendelse af anden monteringsmetode og andre monteringsmidler end de foreskrevne samt fejltolkning af den medfølgende montagevejledning.

DENNE MONTERINGSVEJLEDNING SKAL MEDBRINGES VED SYN.

E

INSTRUCCIONES DE MONTAJE:

Antes de comenzar el montaje por favor, verifique la placa descriptiva del enganche con el fin de determinar la figura correspondiente en la reseña de montaje.

1. Desmontar las unidades de las luces traseras. Desmontar el parachoques inclusive el tope del vehículo, el tope no se vuelve a utilizar. Volver a colocar tornillos. Véase la figura 1.
2. Sacar el último amortiguador del tubo de escape de la sujeción.
3. Desmontar el anillo de enganche. Volver a colocar tornillos. Véase la figura 2.
4. Colocar el soporte A y asegurarlo en del punto B, montar el conjunto sin apretar mucho.
5. Colocar el soporte C y asegurarlo en del punto D, montar el conjunto sin apretar mucho.
6. Colocar el soporte E y asegurarlo en del punto F, montar el conjunto sin apretar mucho.
7. Colocar el soporte G y asegurarlo en del punto H, montar el conjunto sin apretar mucho.
8. Coloque la viga transversal I entre los soportes A, C, E y G en los puntos J y K y colóquelo todo apretando a mano.
9. Apretar todos los tornillos y tuercas de acuerdo con los puntos del gráfico.
10. **Nota importante, de haberlo:** Retire las partes tal como se indica en la figura 3.

11. Serrar una parte de acuerdo con la figura 4 en el centro del lado inferior del parachoques.
12. Volver a poner lo retirado bajo punto 1 y 2 exceptuando el tope.
13. Montar la barra de la bola L inclusive placa enchufe M en los puntos N.
14. Apretar todos los tornillos y tuercas de acuerdo con los puntos del gráfico.

Consultar el manual de instalación de taller para el desmontaje y montaje de piezas del vehículo.

Consultar el croquis para el montaje y medios de fijación.

N.B.:

- * Para (una) eventual(es) adaptación(es) 'del vehículo' consúltese al concesionario.
- * Si en los puntos de fijación hay una capa de betún o anti-choque hay que quitarla.
- * Consulte a su concesionario para el peso máximo de tracción y la presión de la bola admitida de su vehículo.
- * No agujerear cable de eléctrico, tubos de freno o gasolina"
- * Retirar, si presentes, los capuchones de plástico de las tuercas de soldadura por punto.
- * Guarde estas instrucciones junto a la documentación del vehículo después del montaje del enganche.
- * Brink no se responsabiliza por daños causados, directa o indirectamente, por un montaje incorrecto, incluyendo el uso de herramientas inadecuadas, por el uso de métodos de montaje y medios distintos a los indicados y por la interpretación incorrecta de estas instrucciones de montaje.

Prima di iniziare il montaggio verificare la terghetta identificativa per determinare quale disegno, presente nelle istruzioni, è applicabile.

1. Smontare i gruppi dei fanali posteriori. Smontare il paraurti e la barra dal veicolo; la barra non dovrà più essere montata. Sostituire i bulloni. Vedi figura 1.
2. Estrarre il silenziatore più esterno dal sostegno.
3. Smontare l'anello di traino. Rimontare bulloni. Vedi figura 2.
4. Posizionare il sostegno A e fissarli manualmente in corrispondenza del punto B.
5. Posizionare il sostegno C e fissarli manualmente in corrispondenza del punto D.
6. Posizionare il sostegno E e fissarli manualmente in corrispondenza del punto F.
7. Posizionare il sostegno G e fissarli manualmente in corrispondenza del punto H.
8. Montare la traversa I tra i sostegni A, C, E e G e fissarla manualmente in corrispondenza dei punti J e K.
9. Serrare tutti i dadi e bulloni alle coppie di serraggio indicate nel disegno.
10. **Attenzione: se presente:** Smontare le parti indicate in figura 3.
11. Segare via la parte indicata in figura 4 dalla parte centrale inferiore del paraurti.
12. Rimontare quanto rimosso al punto 1 e 2, ad eccezione la barra.
13. Montare l'asta della sfera L, completa di piastra di contatto M in corrispondenza dei punti N.
14. Serrare tutti i dadi e bulloni alle coppie di serraggio indicate nel disegno.

Per lo smontaggio ed il montaggio dei componenti del veicolo consultare il manuale tecnico dell'officina.

Consultare il disegno per il montaggio ed i dispositivi di fissaggio.

N.B.:

- * Per eventuali necessari adattamenti "del veicolo" si consiglia di consultare il fornitore.
- * Rimuovere lo strato di materiale isolante dai punti d'attacco.
- * Per il peso complessivo trainabile della Vostra vettura, consultate il Vostro rivenditore autorizzato.
- * Praticando i fori, prestare attenzione a non danneggiare i cavi elettrici, i cavi del freno e i condotti del carburante.
- * Rimuovere, se presenti, i coperchietti in plastica dai dadi di saldatura per punto.
- * Questa istruzione di montaggio deve essere allegata ai documenti del veicolo dopo l'installazione del gancio.
- * Brink non può essere ritenuta responsabile per eventuali danni direttamente o indirettamente dovuti ad un errato montaggio, intendendo con ciò anche l'uso di attrezzi non idonei e l'uso di metodi e mezzi di montaggio diversi da quelli prescritti, nonché all'errata interpretazione delle seguenti istruzioni di montaggio.

Przed rozpoczęciem montażu należy sprawdzić tabliczkę znamionową, aby ustalić, który z rysunków znajdujących się w instrukcji montażowej należy wykorzystać.

1. Zdemontować zespół tylnych świateł. Zdemontować z pojazdu zderzak wraz ze belką zderzakową. Belka zderzakowa nie będzie ponownie używana. Ponownie przykręcić śruby. Patrz rysunek 1.
2. Wysunąć z zawieszenia ostatni tłumik rury wydechowej.
3. Zdemontować pierścień holowniczy. Ponownie przykręcić śruby. Patrz

rysunek 2.

- Umieścić wspornik A i umocować go w punkcie B, lekko przymocować całość.
- Umieścić wspornik C i umocować go w punkcie D, lekko przymocować całość.
- Umieścić wspornik E i umocować go w punkcie F, lekko przymocować całość.
- Umieścić wspornik G i umocować go w punkcie H, lekko przymocować całość.
- Zamontować poprzecznicę I między wspornikami A, C, E i G w punktach J i K, całość lekko przymocować.
- Dokręcić wszystkie śruby i nakrętki zgodnie z rysunkiem.
- Uwaga, jeżeli są obecne:** Zdemontować części zaznaczone na Patrz rysunek 3.
- Wypiłować zgodnie z rysunkiem 4 odcinek w środkowej części od spodu zderzaka.
- Ponownie umieścić to, co zostało zdemontowane w punkcie 1 i 2, za wyjątkiem belką zderzaka.
- Zamontować drąg kuli L wraz z płytą z gniazdem wtykowym M w punktach N.
- Dokręcić wszystkie śruby i nakrętki zgodnie z rysunkiem.

Co do montażu i montowania części pojazdu zapoznać się z podręcznikiem warsztatowym.

Co do montażu i środków montażowych zapoznać się ze schematem.

WSKAZÓWKI:

- * Po przejechaniu 1000 km dokręcić wszystkie elementy skręcane.
- * Usunięcia materiału izolacyjnego z powierzchni styku z punktów mocowania.
- * Podczas ewentualnych odwiertów upewnić się czy w pobliżu nie znajdują

się przewody instalacji elektrycznej, przewody hydrauliczne lub przewody paliwowe.

- * Wszystkie ubytki powłoki lakierniczej zabezpieczyć przed korozją.
- * Należy wyjąć ewentualne plastikowe zaślepki w punktach przyspawanych nakrętek.
- * Stosować nakrętki oraz śruby gatunkowe dostarczone w komplecie.
- * Utrzymywać kulę w czystości, oraz pamiętać o regularnym jej smarowaniu.
- * Hak holowniczy zarejestrować w stacji diagnostycznej.

Zastosowanie się do powyższych wskazań gwarantuje Państwu bezpieczeństwo, niezawodność i sprawność naszego wyrobu przez cały okres jego użytkowania.

* Firma Brink nie ponosi odpowiedzialności za straty poniesione pośrednio lub bezpośrednio na skutek niewłaściwego montażu, w tym użycia niewłaściwych narzędzi i sposobów montażu niezgodnych z instrukcją, oraz niezastosowanie się do treści instrukcji.

SF

ASENNUSOHJEET:

Ennen asennusta selvitä tyypikilvestä, mikä asennusohjeen piirros koskee kyseistä autoa

1. Irrota takavaloyksiköt. Irrota ajoneuvosta puskuri sekä iskunvaimenninpalkki, iskunvaimenninpalkkia ei enää käytetä. Aseta pultit takaisin paikalleen. Ks. kuva 1.
2. Irrota viimeinen pakoputken äänenvaimennin kannattimesta.
3. Irrota vetorengas. Aseta pultit takaisin paikalleen. Ks. kuva 2.
4. Aseta kannatin A ja kiinnitä se kohtaan B, kiinnitä ne kaikki löyhästi.
5. Aseta kannatin C ja kiinnitä se kohtaan D, kiinnitä ne kaikki löyhästi.
6. Aseta kannatin E ja kiinnitä se kohtaan F, kiinnitä ne kaikki löyhästi.

7. Aseta kannatin G ja kiinnitä se kohtaan H, kiinnitä ne kaikki löyhästi.
8. Kiinnitä poikittaispalkki I tukien A, C, E ja G väliin kohtiin J ja K, kiinnitä kaikki käsin.
9. Kiristä kaikki pultit ja mutterit piirroksen mukaisesti.
10. **Huom., mikäli käytettävissä:** Irrota kuvassa 3 mainitut osat.
11. Saha irti osa puskurin alaosan keskiosasta kuvan 4 osoittamalla tavalla.
12. Asenna vaiheessa 1 ja 2 irrotettu osa iskunvaimenninpalkkia lukuun ottamatta.
13. Kiinnitä kuulavetolaite (hitch) L sekä pistorasialevy M väliin kohtiin N.
14. Kiristä kaikki pultit ja mutterit piirroksen mukaisesti.

Ajoneuvon osien purkamis- ja asennusohjeet, ks. työpaikalla käytetty käsikirja.

Asennus- ja kiinnitysohjeet, ks. piirros.

TÄRKEÄÄ:

- * "Ajoneuvoa" koskevasta mahdollisesta tarpeellisesta sovellutuksesta/sovellutuksista on kysyttävä neuvoa jälleenmyyjältä.
- * Mikäli kiinnityskohdissa on bitumi- tai tärinänestokerros, se on poistettava.
- * Auton vetämää sallittua enimmäiskuormitusta on tiedusteltava jälleenmyyjältä.
- * Porattaessa on huolehdittava siitä, että ei jouduta kosketuksiin sähkö-, jarru- tai polttoainejohtojen kanssa.
- * Poista, "mikäli olemassa", pistehitsausmuttereiden muovisuojukset.
- * Nämä asennusohjeet on asennuksen jälkeen säilytettävä yhdessä ajoneuvoa koskevien papereiden kanssa.
- * Brink ei ole vastuussa vioittumisesta, joka on suoraan tai epäsuoraan aiheutunut väärästä asennuksesta samoin kuin sopimattomien työkalujen käytöstä, muiden kuin ohjeissa mainittujen asennusmenetelmien tai välineiden käytöstä sekä kyseisten asennusohjeiden väärintulkinnasta.

CZ

POKYNY K MONTÁŽI:

Před instalací je nutno zkontrolovat typový štítek, abyste zjistili, který náčres v pokynech pro instalaci máte použít.

1. Odstraňte jednotky zadních světel. Odstraňte nárazník nosník nárazníku z vozidla. Nosník nárazníku již nebudete potřebovat. Vyměňte šrouby. Viz schéma 1.
2. Uvolněte poslední tlumič výfuku z držáku.
3. Odstraňte tažnou tyč. Vyměňte šrouby. Viz schéma 2.
4. Umístěte vzpěru A a připevněte ji v bodu B, pak připevněte celou tuto část aniž byste ji plně utáhli.
5. Umístěte vzpěru C a připevněte ji v bodu D, pak připevněte celou tuto část aniž byste ji plně utáhli.
6. Umístěte vzpěru E a připevněte ji v bodu F, pak připevněte celou tuto část aniž byste ji plně utáhli.
7. Umístěte vzpěru G a připevněte ji v bodu H, pak připevněte celou tuto část aniž byste ji plně utáhli.
8. Umístěte příčný nosník I mezi podpěry A, C, E a G k bodům J a K a utáhněte ručně tento celek.
9. Utáhněte všechny matice a šrouby kroutivou silou uvedenou v nákresu.
10. **Upozornění: pouze pokud je součástí vybavení.** Sejměte díly vyznačené na obrázku 3.
11. Odřežte střední a spodní část nárazníku, viz schéma 4.
12. Vyměňte prvek odstraněný v kroku 1 a 2 kromě nosník nárazníku.
13. Připevněte kulovou tažnou hlavici L včetně destičky se zásvkovkou M k bodům N.
14. Utáhněte všechny matice a šrouby kroutivou silou uvedenou v nákresu.

Před demontáží a montáží částí vozidla konzultujte montážní příručku.

Montážní pokyny a metoda připevnění dle náčrtu.

Před montáží vyměnitelného systému tažné koule konzultujte montážní manuál.

DŮLEŽITÉ:

- * Pokud je potřeba provést na voze úpravy, obraťte se na svého prodejce.
- * Pokud je místo montáže opatřeno asfaltovým nátěrem nebo vrstvou nátěru snižující hluk, odstraňte je.
- * Pro informaci o maximálním nákladu povoleném k tažení se obraťte na svého prodejce.
- * Při vrtání dbejte zvýšené pozornosti, zejména co se týče elektrických, brzdových a palivových kontaktů.
- * Pokud jsou na maticích bodového svařování plastová víčka, odstraňte je.
- * Po montáži uschovejte tento manuál k ostatním dokladům vozidla.
- * Společnost Brink neodpovídá za přímé ani nepřímé škody způsobené nesprávnou montáží, včetně použití nevhodných nástrojů, použití jiných metod montáže a prostředků než uvedených a nesprávným pochopením těchto pokynů k montáži.

H

SZERELÉSI ÚTMUTATÓ:

Mielőtt rögzítené az eszközt, ellenőrizze a tippstáblát, hogy a rögzítési útmutató alapján melyik ábra alkalmazandó.

1. Távolítsa el a hátsó világítótesteket. Távolítsa el a járműről az ütközőt és az ütközőrudat. Az ütközőrúdra már nem lesz szükség. Cserélje ki a csavarokat. Lásd az ábrát 1.
2. Oldja ki az utolsó kipufogódobot a csatlakozóból.
3. Távolítsa el a vontatószemet. Helyezze vissza a csavarokat. Lásd az ábrát 2.
4. Helyezze el az A támasztékot és illessze a B pontokban, majd szerelje

fel az egész tárgyat lazán felcsavarva.

5. Helyezze el az C támasztékot és illessze a D pontokban, majd szerelje fel az egész tárgyat lazán felcsavarva.
6. Helyezze el az E támasztékot és illessze a F pontokban, majd szerelje fel az egész tárgyat lazán felcsavarva.
7. Helyezze el az G támasztékot és illessze a H pontokban, majd szerelje fel az egész tárgyat lazán felcsavarva.
8. Illessze az I keresztartót az A, C, E és G tartók közé az J és K pontokban, majd húzza meg ujjal a rögzítéseket.
9. Szorítsa be az összes anyát és csavart a rajzon feltüntetett csavarónyomatékig.
10. **Kérjük, vigyázzon: ha van:** Távolítsa el az 3 ábrán megadott részeket.
11. Fűrészeljen ki az ütköző középső és alsó részéből egy cikket a(z) 4 ábrán feltüntetett módon.
12. Az ütközőrúdra kivételével cserélje ki az 1 és 2. lépésben eltávolított elemeket.
13. Helyezze fel a L gömb alakú rögzítőt, az M illesztőlemezzel együtt az N pontokban.
14. Szorítsa be az összes anyát és csavart a rajzon feltüntetett csavarónyomatékig.

A jármű alkatrészeinek szétszerelési és összeillesztési módját lásd a munkahelyi kézikönyvben.

Az összeillesztési útmutatót és az alkatrészek csatlakoztatási módját lásd a rajzon.

FONTOS:

- * Amennyiben a gépkocsin módosításra van szükség, kérjük felvilágosítást kereskedőnkkel.
- * Amennyiben a csatlakozási pontok bitumennel, vagy zajcsökkentő anyaggal van bevonva, ezeket távolítsuk el.

- * A jármű által maximálisan vontatható megengedett teher mértékéről tájékozódjunk kereskedésünkkel.
- * Fűrés során ügyeljünk arra, hogy elkerüljük az elektromos, a fék- és az üzemyanyag-vezetékeket.
- * Amennyiben ponthegesztéssel rögzített anyákkal találkozunk, vegyük le róluk a mianyag sapkát.
- * A felszerelés után az útmutatót elrizzük a gépjármű papírjaival együtt.
- * A Brink nem vállal felelősséget a nem megfelelő szerelésből közvetlen vagy közvetett módon következő károkért. Ez vonatkozik a nem megfelelő szerszámok használatára, a leírtaktól eltérő módszerek és eszközök alkalmazására, valamint a szerelési útmutató téves értelmezésére.

RUS

РУКОВОДСТВО ДЛЯ МОНТАЖА:

Перед тем, как начинать монтаж, требуется проверить табличку с типом изделия для того, чтобы определить какую именно из иллюстраций в инструкции по установке нужно использовать.

1. Снять оба блока задних фар. Снять бампер вместе со буферным брусом автомобиля. Буферный брус больше не понадобится. Поставить болты на место. См. рисунок 1.
2. Вынуть последний глушитель выхлопа из подвески.
3. Снять буксировочное ухо. Посадить болты на место. См. рисунок 2.
4. Поставить кронштейн А и прикрепить его в точке В, закрепив не до конца.
5. Поставить кронштейн С и прикрепить его в точке D, закрепив не до конца.
6. Поставить кронштейн Е и прикрепить его в точке F, закрепив не до конца.
7. Поставить кронштейн G и прикрепить его в точке H, закрепив не до конца.

8. Установить поперечный брус I между опорами А, С, Е и G в точках J и K, затянув крепежный материал не до конца.
9. Затянуть все болты и гайки в соответствии со значениями, указанными на рисунке.
10. **Внимание, если имеются:** Снять детали, указанные в рис. 3.
11. Выпилить часть из бампера в середине снизу, как указано на рис. 4.
12. Замените элемент, снятый на шаге 1 и 2, кроме буферным брусом.
13. Установить крюк с шаром L, вместе со штепсельной платой M в точках N.
14. Затянуть все болты и гайки в соответствии со значениями, указанными на рисунке.

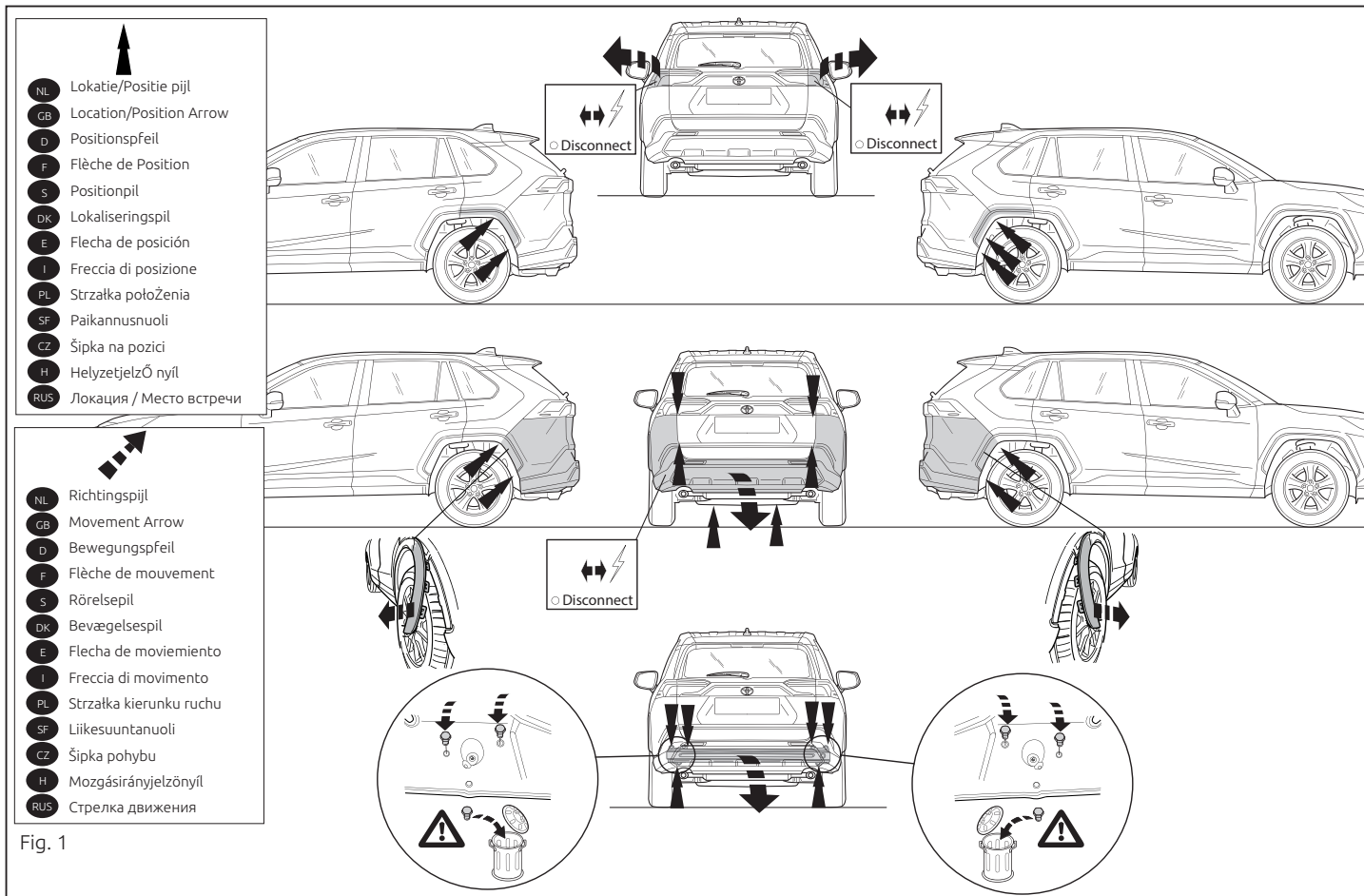
Для инструкции по снятию и установке деталей автомобиля, обращайтесь к руководству для работников гаражей.

Информацию о монтаже и средствах крепления вы найдете в схеме.

ВНИМАНИЕ:

- * Если потребуются изменения конструкции транспортного средства, следует посоветоваться с дилером автомобиля.
- * Если в точках прикрепления имеется слой битума или противозумовой материал, его следует удалить.
- * Сведения о максимально допустимой массе буксируемого прицепа Вы можете получить у дилера автомобиля.
- * При сверлении следите за тем, чтобы не задеть электропроводку и линии тормозной цепи и подачи горючего.
- * Удалите (если они имеются) пластмассовые затычки из приваренных гаек.
- * После монтажа крюка следует хранить настоящее руководство в комплекте с технической документацией автомобиля.

* Фирма Vring не отвечает за ущерб, являющийся прямым или косвенным следствием неправильного монтажа, в том числе использования неподходящих инструментов и применения иного способа монтажа или других средств, чем предписано в инструкции, либо неправильного истолкования настоящей инструкции по монтажу.



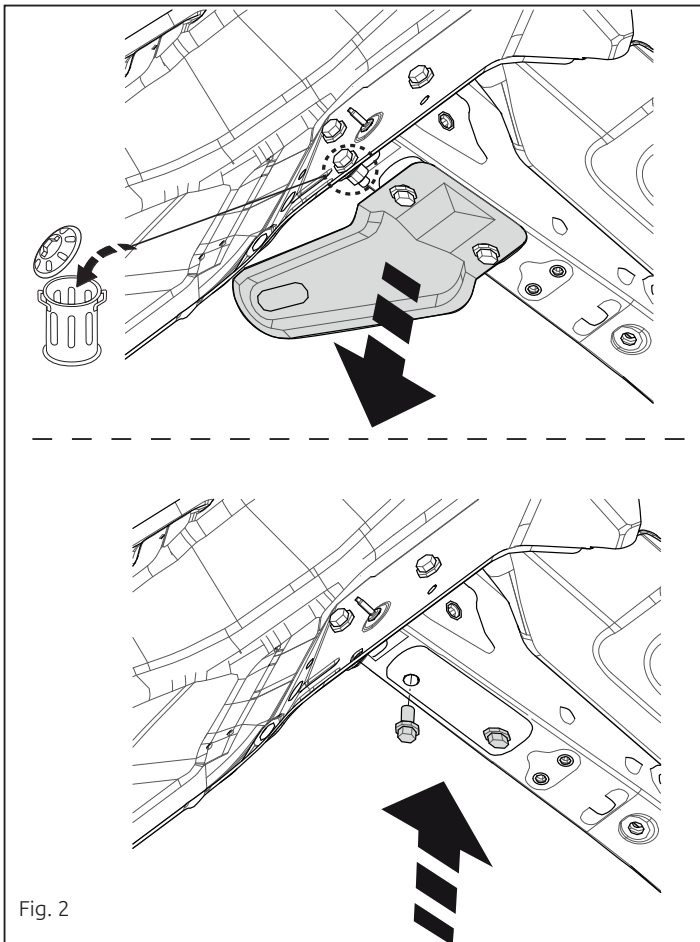


Fig. 2

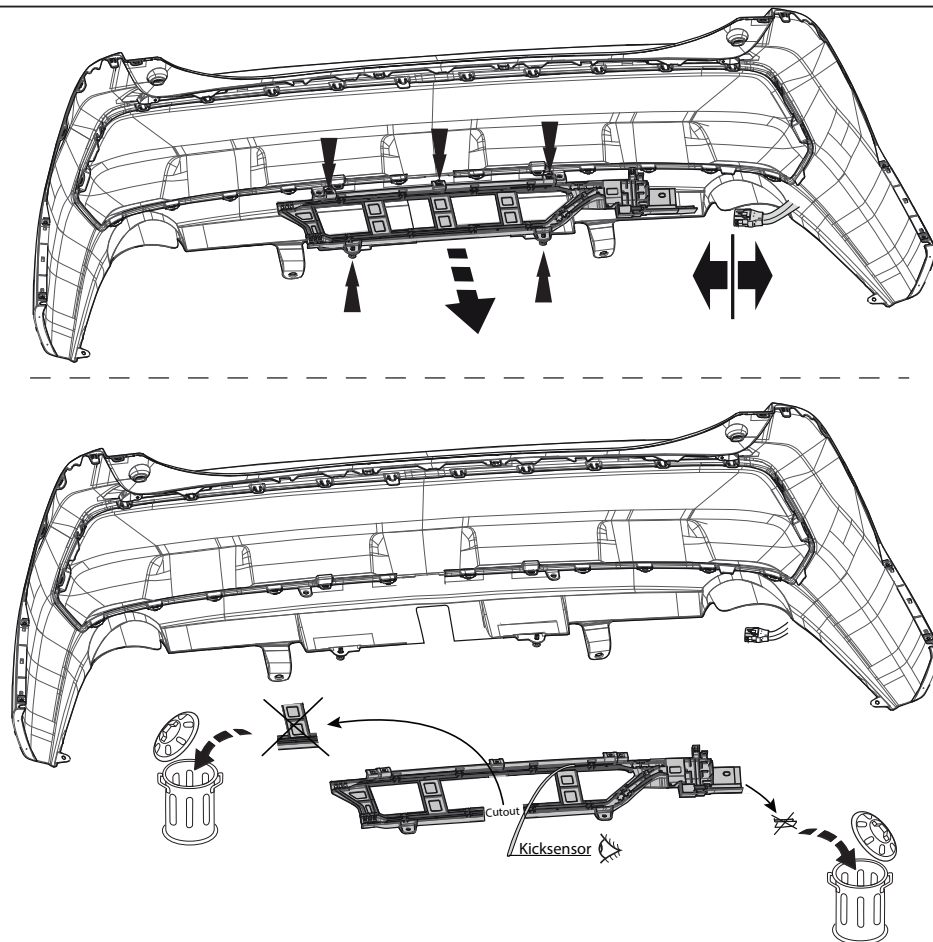


Fig.3



Outside bumper

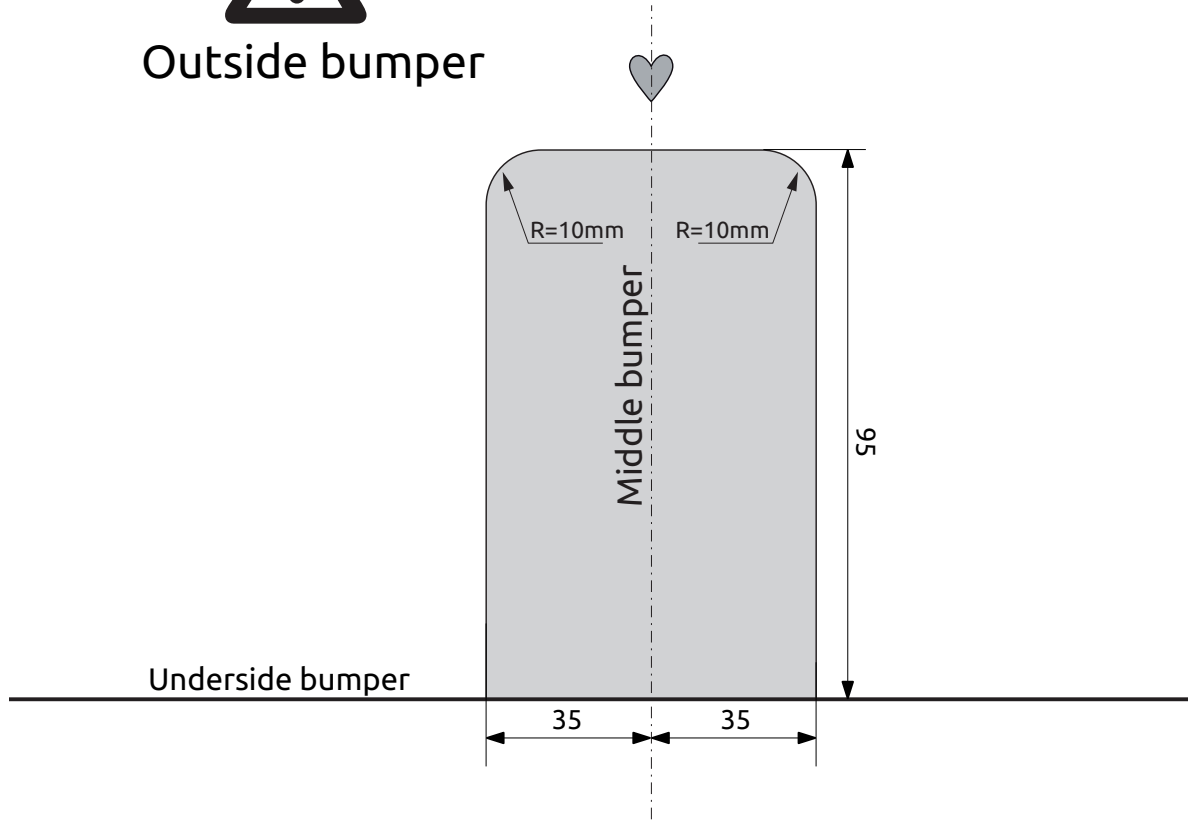


Fig.4

| NL | GB | D | F | S | DK | E | I | PL | FS | CZ | H | Rus |
|-------------------|--------------------------------|------------------------|---------------------------|-------------------------|------------------------------|-------------------------------|-----------------------------|----------------------------|-----------------------------|-------------------------|---------------------------|----------------------------|
| Sjabloon | Template | Schablone | Gabarit | schablonen | skabelon | Plantilla | Sagoma | Szablon | Malline | Šablona | Sablon | Шаблон |
| Binnenkant bumper | Inside bumper | Innenseite Stoßstange | Intérieur du pare-chocs | Stötfångarens insida | Kofangerens inderside | Lado interior del parachoques | Lato interno del paraurti | Wewnętrzna strona zderzaka | Puskurin sisäpuolelle | Vnitř strana nárazníku | Belső lökhárító | Внутренняя сторона бампера |
| Buitenkant bumper | Outside bumper | Außenseite Stoßstange | Extérieur du pare-chocs | Stötfångarens utsida | Kofangerens yderside | Lado exterior del parachoques | Lato esterno del paraurti | Zewnętrzna strona zderzaka | Puskurin ulkopuolelle | Vnější strana nárazníku | Külső lökhárító | Наружняя сторона бампера |
| Onderkant bumper | Underside bumper / Bumper edge | Unterseite Stoßstange | Dessous du pare-chocs | Stötfångarens undersida | Kofangerens undersiden | Lado inferior del parachoques | Lato inferiore del paraurti | Spód/krawędź zderzaka | Puskurin alapuolelle | Spodní strana nárazníku | Alsó lökhárító | Нижний край бампера |
| Midden bumper | Middle bumper | Mitte Stoßstange | Milieu du pare-chocs | Stötfångarens mitt | Kofangerens midte | Centro del parachoques | Centro del paraurti | Środek zderzaka | Puskurin keskelle | Střed nárazníku | Középső lökhárító | Средние части бампера |
| Links | LHS | Links | Gauche | Vänster | Venstre | Izquierdo | Sinistra | Lewy | Vasen | Levá strana | Bal | Слева |
| Rechts | RHS | Rechts | Droit | Höger | Højre | Derecho | Destra | Prawy | Oikea | Pravá strana | Jobb | Справа |
| Uitsnijden | Cut out | Ausschneiden | Découper | Klippa ut | Skære ud | Cortar | Ritagliare | Wyciąć | Leikata | Vyřiznout | Kivágás | Вырез |
| Buiglijn | Bend line | Biegelinie | Ligne de pliage | Böjlinje | Bukke linie | Doblar línea | Linea di piega | Linia zagięcia | Täivutuslinja | Linie ohybu | Hajtási vonal | Линия изгиба |
| Koppelen | Connect | Verbinden | Connecter | Koppla in | Forbind | Conectar | Connettere | Połączyć | Kytkeä | Připojit | Csatlakozás | Соединить |
| Ontkoppelen | Disconnect | Abkuppeln | Déconnecter | Koppla från | Afbryd | Desconectar | Disconnettere | Odlączyć | Katkaista | Odpojit | Eltávolítás | Разъединить |
| zonder bumperklep | Without bumpercover | ohne Stoßstangenklappe | sans trappe de pare-chocs | utan täckplåt | uden dækplade i støtfångeren | sin tapa parachoques | senza copripaurti | bez osłony zderzaka | ole puskurinsa suojustevyvä | bez krytu nárazníku | nélkül lökhárító burkolat | без кожуха бампера |



Dispositivo di traino tipo: 40191
 Per autoveicoli: Toyota / Suzuki
 Rav 4/4WD 11/2018->
 Across 06/2020->
 Tipo funzionale: _XA_

Classe e tipo di attacco: A50-X
 Omologazione: E11 55R 0212054
 Valore D: 10.9 kN
 Carico Verticale max. S: 80 kg

Larghezza rimorchiabile per Caravan e T.A.T.S.: 2,45m vedere CARTA di CIRCOLAZIONE VEICOLO (motrice) + 70 cm = ..arrotondare ai 5 cm superiore (vedi D.M.28/05/85)

Massa rimorchiabile: vedi carta di circolazione dell' autoveicolo

Per verificare l'idoneità del dispositivo di traino omologato a norma UN ECE R55, all'installazione sulla vettura su cui si intende procedere al montaggio, compilare la seguente formula (se necessario declassare la massa rimorchiabile):

$$D = \frac{T \times C}{T + C} \times 0,00981 \leq 10.9 \text{ kN}$$

dove: T= Massa Complessiva Max. della motrice (in kg)

C= Massa Rimorchiabile Max. della motrice (in kg)

DA COMPILARE PER IL COLLAUDO

DICHIARAZIONE DI CORRETTO MONTAGGIO: la sottoscritta Ditta dichiara di aver montato in maniera corretta ed in conformità/alle prescrizioni sia del costruttore del veicolo che del costruttore del dispositivo stesso il seguente dispositivo di attacco meccanico:

tipo:.....

Il dispositivo di attacco sopra indicato è stato installato su autoveicolo

modello:.....

targa:.....

Data:.....

TIMBRO e FIRMA

Si dichiara inoltre di aver informato l'utente del veicolo sull'USO e MANUTENZIONE del dispositivo stesso.

(NL) "Beste klant,

Dank u voor de aanschaf van dit Brink kwaliteitsproduct. Het kan zijn dat u in deze handleiding verwijzingen tegen komt in tekst of beeld naar het merk Thule. Graag willen wij u er op wijzen dat per oktober 2014 de naam van het bedrijf Thule Towing Systems B.V. is gewijzigd in Brink Towing Systems B.V. In voorkomende gevallen kunt u het merk en bedrijfsnaam 'Thule' dan ook lezen als 'Brink'. Dank voor uw begrip.

Brink Towing Systems B.V.

(GB) "Dear Customer,

Thank you for purchasing this quality Brink product. It may be the case that you come across image or textual references in this manual to the Thule brand. We would like inform you that as of October 2014, the name of the company Thule Towing Systems B.V. has been changed to Brink Towing Systems B.V. In future, you should therefore read any instances of the Thule brand or company name as Brink. Thank you for your understanding.

Brink Towing Systems B.V.

(D) „Sehr geehrter Kunde, sehr geehrte Kundin,

Vielen Dank, dass Sie sich für dieses Qualitätsprodukt von Brink entschieden haben. Es ist möglich, dass Sie in diesem Handbuch Abbildungen oder Angaben finden, die sich auf die Marke Thule beziehen.

Wir möchten Sie gerne darüber informieren, dass ab Oktober 2014 der Name des Unternehmens Thule Towing Systems B.V. in Brink Towing Systems B.V. geändert wurde. Wenn Sie zukünftig die Bezeichnung oder Marke Thule sehen, bezieht sich dies auf Brink. Vielen Dank für Ihr Verständnis.

Brink Towing Systems B.V.

(F) Cher client,

Nous vous remercions d'avoir choisi ce produit Brink. Il est possible que vous rencontriez la marque Thule au travers des images ou des références textuelles du présent manuel. Nous souhaitons vous informer que depuis octobre 2014, le nom de la société Thule Towing Systems a été modifié en Brink Towing Systems B.V. À l'avenir, toute mention faite de la marque ou de la société Thule devra donc se lire Brink. Nous vous remercions de votre compréhension.

Brink Towing Systems B.V.

(S) Bästa kund,

Tack för att du köpt denna kvalitetsprodukt från Brink. Det kan hända att du stöter på bild- eller textreferenser till märket Thule i den här manualen. Vi skulle vilja informera om att Thule Towing Systems B.V. från och med oktober 2014 har bytt namn till Brink Towing Systems B.V. Därmed ska alla förekomster av Thule läsas som Brink. Vi ber om överseende med detta och tackar för din förståelse.

Brink Towing Systems B.V.

(DK) "Kære kunde

Tak for at du har købt dette kvalitetsprodukt fra Brink. I denne vejledning vil du muligvis støde på billeder eller tekstmæssige referencer til varemærket Thule. Vi vil gerne informere dig om, at navnet på virksomheden Thule Towing Systems B.V. fra og med oktober 2014 er blevet ændret til Brink Towing Systems B.V. Fremover skal du derfor læse alle forekomster af Thule-varemærket eller firmanavnet som Brink. Tak for din forståelse.

Brink Towing Systems B.V.

(E) "Estimado/a cliente:

Muchas gracias por adquirir este producto Brink de alta calidad. Es posible que encuentre en este manual referencias textuales o imágenes relativas a la marca Thule. Nos gustaría informarle de que, a partir de octubre de 2014, el nombre de la empresa Thule Towing Systems B.V. ha cambiado a Brink Towing Systems B.V. Por lo tanto, de aquí en adelante, todas las alusiones a la marca Thule deben entenderse como referencias a la marca Brink. Gracias por su comprensión.

Brink Towing Systems B.V.

(I) "Egregio Cliente,

La ringraziamo per aver acquistato questo eccellente prodotto Brink. È possibile che il presente manuale presenti dei riferimenti testuali o visivi al marchio Thule. Desideriamo informarLa che dal mese di ottobre 2014, il nome della società Thule Towing Systems B.V. è variato in Brink Towing Systems B.V. In futuro pertanto tutti i riferimenti al marchio Thule o al nome della società indicheranno di fatto la società Brink. La ringraziamo per la collaborazione.

Brink Towing Systems B.V.

(PL) Szanowny Kliencie!

Dziękujemy za zakup wysokiej jakości produktu firmy Brink. W niniejszej instrukcji mogą się znajdować graficzne lub tekstowe odniesienia do marki Thule. Pragniemy poinformować, że od października 2014 roku spółka Thule Towing Systems B.V. zmieniła nazwę na Brink Towing Systems B.V. Dlatego wszelkie wzmianki o marce Thule teraz odnoszą się do marki Brink. Dziękujemy za wyrozumiałość.

Brink Towing Systems B.V.

(SF) "Arvoisa asiakas,

Kiitämme laadukkaan Brink-tuotteen hankinnasta. Tässä käyttöohjeessa saattaa olla kuvia tai tekstiviitteitä, jotka koskevat Thule-merkkiä. Haluamme ilmoittaa teille, että lokakuussa 2014 Thule Towing Systems B.V. on muuttanut nimekseen Brink Towing Systems B.V. Tulevaisuudessa kaikki kaikkii viittaukset Thule-merkkiin muutetaan Brink-merkiksi. Kiitämme ymmärtämyksestänne.

Brink Towing Systems B.V.

(CZ) „Vážený zákazníku,

děkujeme Vám, že jste si zakoupil tento kvalitní výrobek značky Brink.

Možná jste v tomto návodu narazil na obrázek nebo textové odkazy se značkou Thule. Chtěli bychom Vás informovat, že od října 2014 byl název společnosti Thule Towing Systems B.V. změněn na Brink Towing Systems B.V. V budoucnu byste proto měl brát všechny odkazy na značku nebo název firmy Thule tak, že se jedná o značku Brink. Děkujeme Vám za Vaše pochopení.

Brink Towing Systems B.V.

(H) Tisztelt Ügyfelünk!

Köszönjük, hogy a Brink minőségi termékét választotta. Előfordulhat, hogy az útmutatóban található képeken vagy szövegeken a Thule márkára való hivatkozást talál. Tájékoztatjuk, hogy 2014 októberétől a Thule Towing Systems B.V. vállalat neve Brink Towing Systems B.V. lett. Ezért, ha a jövőben a Thule márkára vagy vállalatra való hivatkozást talál, azok a Brinkre vonatkoznak. Megértését köszönjük!

Brink Towing Systems B.V.

(RUS) Уважаемый покупатель!

Благодарим Вас за приобретение высококачественного изделия Brink. В данном руководстве Вам могут встретиться иллюстрации или текст со ссылкой на бренд Thule. Сообщаем Вам, что с октября 2014 г. компания Thule Towing Systems B.V. изменила свое название на Brink Towing Systems B.V. В дальнейшем все упоминания бренда или названия компании Thule следует воспринимать как Brink. Спасибо за понимание!

Brink Towing Systems B.V.

Your perfect fit
brink.eu

Brink Group