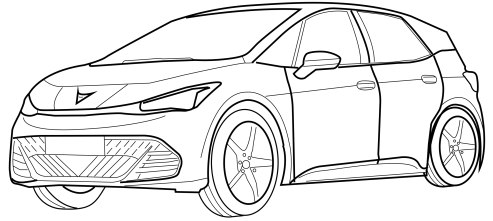
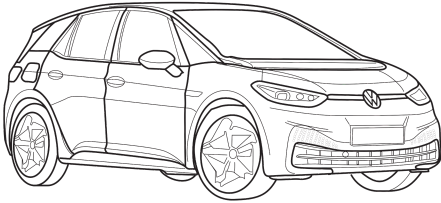


Bike Carrier Solution 40259

Volkswagen/ Cupra

- ID-3
- Born

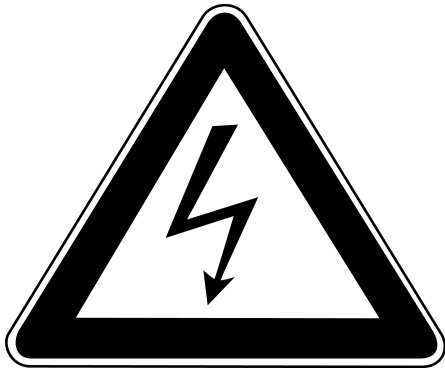
06/2020 ->
11/2021 ->



This Fitting Instruction is dated **16-05-2023**.
Always scan for the latest and most complete fitting instructions.



*Attention:
This is not a towbar,
This accessoire is only for
transporting a bike rack.
For improper assembly or using,
the manufacturer has no liability.*



NL

- * Inbouwen in een high-voltage elektrische auto of in een hybride auto mag uitsluitend door gekwalificeerd personeel geschieden.
- * De voorgeschreven kwalificaties variëren naargelang het gebied.
- * Neem de plaatselijk geldende wetgeving en de wettelijk voorgeschreven richtlijnen met betrekking tot service aan elektrische voertuigen in acht.
- * Het niet in acht nemen van deze instructie kan tot ernstig letsel en dood leiden.

GB

- * Fitting in a HV electric car or hybrid vehicle must only be done by qualified personnel.
- * The required qualifications may vary depending on the region.
- * Please observe the local legislation and legal directives relating to service to electric vehicles.
- * Disregarding these instructions may lead to serious injuries or death.

D

- * Der Einbau in ein HV Elektrofahrzeug/ Hybrid darf nur von qualifiziertem Personal durchgeführt werden.
- * Die erforderlichen Qualifikationen variieren je nach Region.
- * Beachten Sie die örtlichen Gesetze und gesetzlichen Richtlinien bezüglich Elektrofahrzeug-Service.
- * Das Missachten dieser Anweisung kann zu schweren Verletzungen oder zum Tod führen.

F

- * Le montage dans un véhicule électrique haute tension (HV) ou un véhicule hybride ne peut être fait que par du personnel qualifié.
- * Les qualifications requises sont variées selon la région.
- * Respectez les lois locales et les directives légales pour le service aux véhicules électriques.
- * Le non-respect de ces instructions peut provoquer des blessures graves ou entraîner la mort.

S

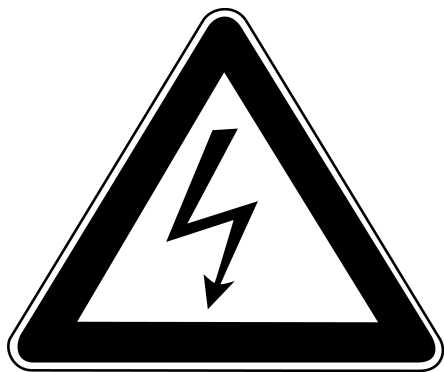
- * Monteringen i ett HS-elfordon eller ett hybridfordon får endast genomföras av kvalificerad personal.
- * Vilken kvalifikation som krävs kan variera från region till region.
- * Beakta alla lagar och bestämmelser som gäller i respektive land samt alla lagliga direktiv som gäller för servicearbeten på elfordon.
- * Om detta inte beaktas finns risk för mycket allvarlig kroppsskada eller livsfara.

DK

- * Indbygningen i et HV elektrisk køretøj eller hybridkøretøj må kun gennemføres af kvalificeret personale.
- * De krævede kvalifikationer varierer afhængigt af regionen.
- * Læs og overhold de lokale love og de lovmæssige bestemmelser vedr. service af elektriske køretøjer.
- * En manglende overholdelse af denne instruktion kan føre til alvorlige kvæstelser, evt. med døden til følge.

E

- * La instalación en un vehículo híbrido o en un vehículo eléctrico de alto voltaje solo puede ser realizada por personal cualificado.
- * Las calificaciones varían según la región.
- * Tenga en cuenta las leyes locales y las pautas legales con respecto al servicio del vehículo eléctrico.
- * Si no se siguen estas instrucciones, se pueden producir lesiones graves o la muerte.



I

* L'installazione in un'automobile ibrida oppure in un'automobile elettrica ad alta tensione (HV) può essere eseguita esclusivamente da parte di personale qualificato.

* Le qualificazioni necessarie variano da regione a regione.

* Tenere conto delle leggi e delle direttive valide a livello locale in relazione all'assistenza per le auto elettriche.

* La mancata osservanza di queste istruzioni può causare lesioni gravi oppure la morte.

PL

* Montaż w pojeździe z napędem elektrycznym HV lub z napędem hybrydowym może zostać

wykonany wyłącznie przez wykwalifikowany personel.

* Wymagane kwalifikacje mogą różnić się zależnie od regionu, w którym dokonywany jest montaż.

* Wymagane jest przestrzeganie lokalnych przepisów prawnych i dyrektyw dotyczących serwisu pojazdów z napędem elektrycznym.

Nieprzestrzeganie powyższych wskazówek grozi ciężkimi urazami ciała lub utratą życia.

SF

* Asennuksen korkeajännitesähköajoneuvoon (HV) tai hybridiajoneuvoon saa suorittaa vain pätevä henkilöstö.

* Vaadittava pätevyys vaihtelee maakotaisesti.

* Noudata sähköajoneuvon huoltoa koskevia paikallisia lakeja ja lain määräyksiä.

* Tämän ohjeen laiminlyönti voi aiheuttaa vakavan loukkaantumisen tai kuoleman.

CZ

* Vestavbu do elektrovozidla na vysoké napětí nebo do hybridního vozidla může provádět pouze kvalifikovaný personál.

* Dle daného státu se nezbytná požadovaná kvalifikace liší.

* Při servisních činnostech na elektrovozidlech postupujte dle místních zákonů a zákonných směrnic.

* Nedodržování těchto pokynů může mít za následek vážné úrazy a smrt.

H

* A beépítést egy nagyfeszültségű villamos gépjárműbe vagy egy hibrid gépjárműbe csak megfelelő képzésű személyzet hajthatja végre.

* A szükséges képzés régióról régióra változó. Kérjük, vegye tekintetbe a villamos gépjárművek szerivelésével kapcsolatos helyi törvényeket és törvényes irányelveket.

* Ezen Utasítás figyelmen kívül hagyása súlyos vagy halálos sérülésekhez vezethet.

RUS

* Монтаж в электромобиль HV или в гибридный автомобиль может производить только квалифицированный персонал.

* Уровень необходимой квалификации зависит от региональных требований.

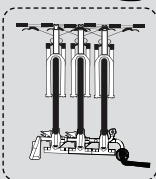
* Обратите Ваше внимание на региональные законы и директивы согласно законодательству относительно сервиса для электромобилей.

* Несоблюдение данной инструкции может обусловить тяжелые травмы или привести к смертельному случаю.

BRiNK

Carrier solution / No towing

CM MAX 



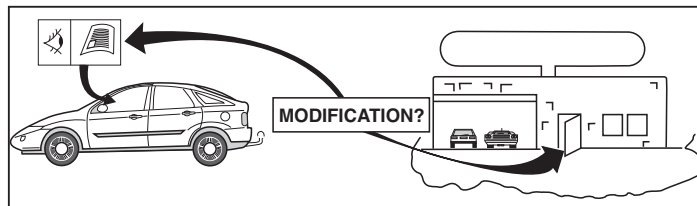
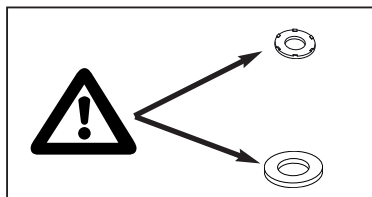
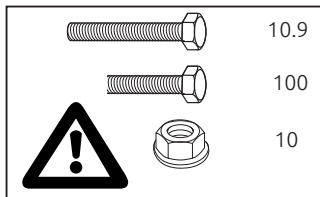
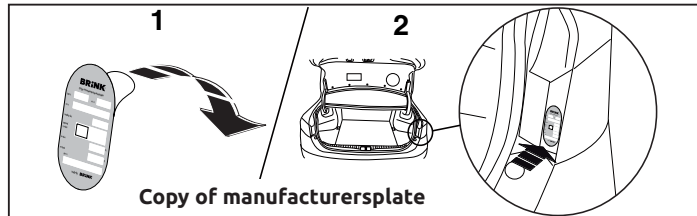
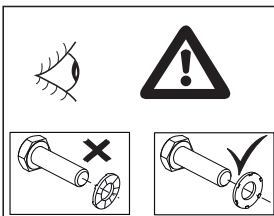
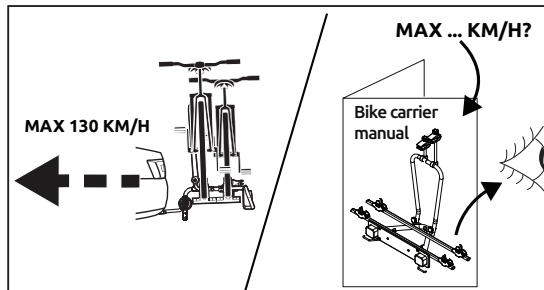
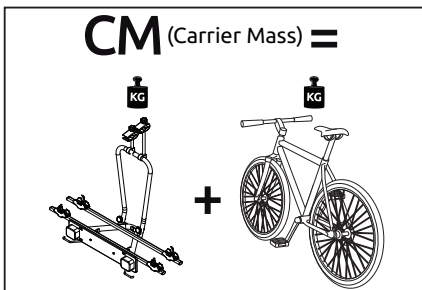
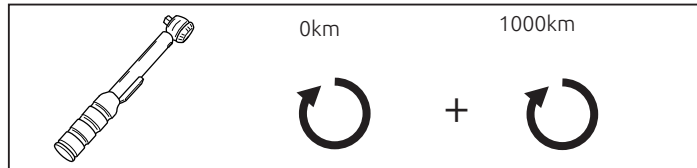
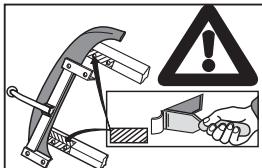
Type no.

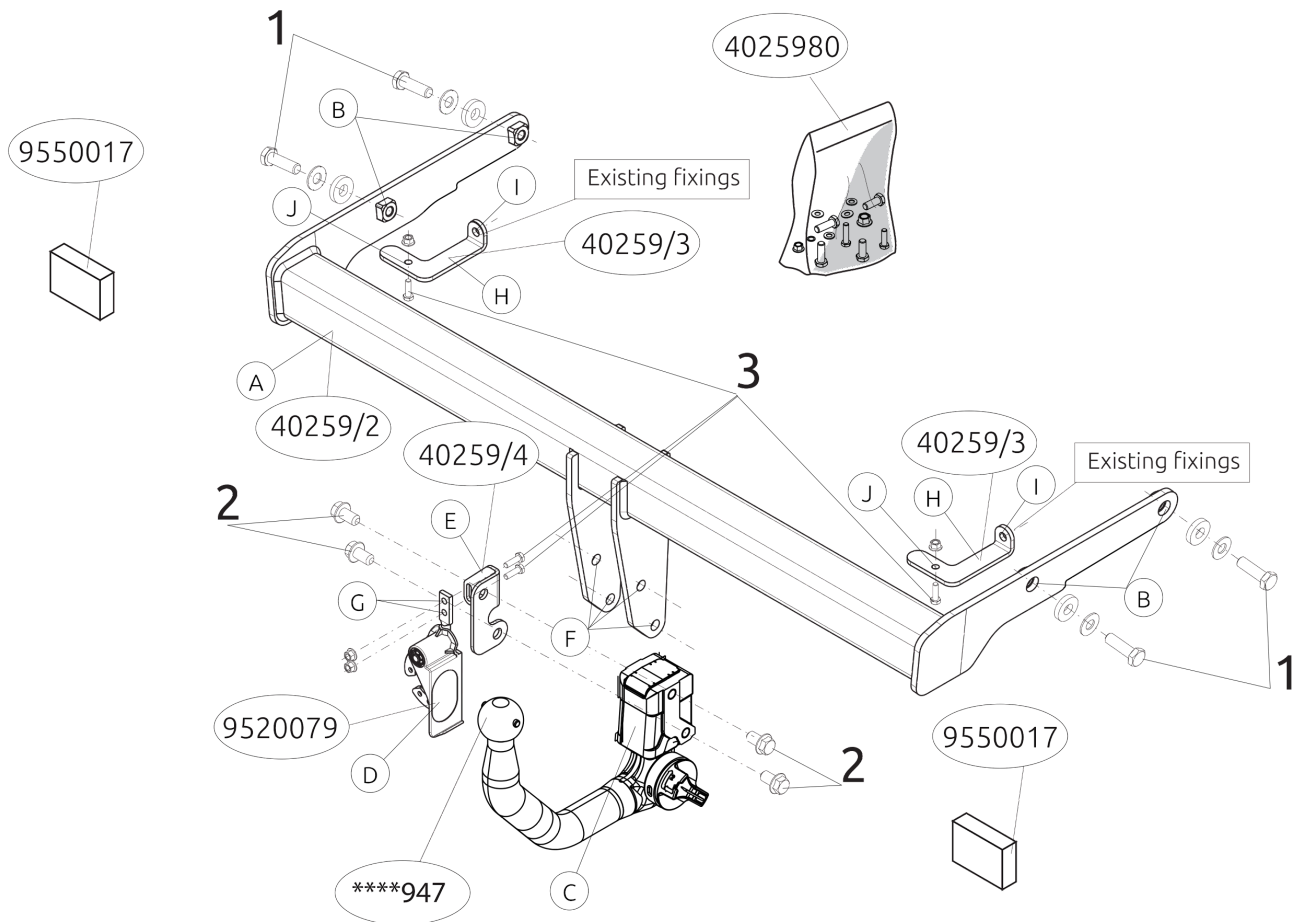
CM kg

Ser. no

Part. no

Made by **BRiNK**





Torque

Before you start the fitting you must check the type plate to determine which sketch, in the fitting instruction, is applicable.

1. M10x35 (10.9)

*****M* E: 45 Nm

*****M* P: 45 Nm

2. M12x22 (100)

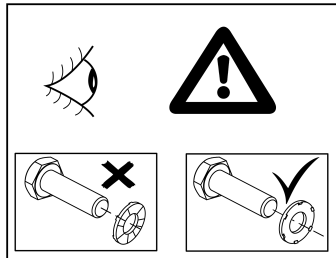
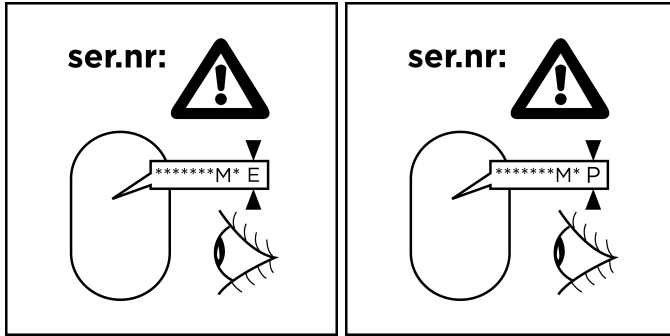
*****M* E: 160 Nm

*****M* P: 150 Nm

3. M6x20 (10.9)

*****M* E: 20 Nm

*****M* P: 20 Nm



NL Montage handleiding

Voordat u met de montage begint dient u op het typeplaatje te kijken welke schets in de handleiding van toepassing is.

1. Demonteer de kunststof beschermkappen.
2. Demonteer de bumper inclusief de stootbalk van het voertuig. De stootbalk wordt niet meer gebruikt. Herplaats de moeren. Zie figuur 1.
3. Let op, indien aanwezig: Plaats de steunen H en bevestig deze op de punten I. Monteer de antennes aan steunen H op de punten J. Zie figuur 2.
4. Verwijder eventueel de plakkers op de bevestigingspunten.
5. Plaats het balkgedeelte A in het chassis.
6. Monteer het balkgedeelte A op de punten B handvast.
7. Monteer de Brink Connector C inclusief wegklapbare stekkerplaat D met beugel E op de punten F en G.
8. Draai alle bouten overeenkomstig de schets vast.
9. Zaag overeenkomstig figuur 3 & 4 de aangegeven delen uit.
10. Plaats de twee PE schuimblokken als afdichting in de chassisbalken.
11. Herplaats het onder punt 1 en 2 & 3 verwijderde, exclusief de stootbalk.

Raadpleeg voor demontage en montage van voertuigonderdelen het werkplaatshandboek. Raadpleeg voor montage en bevestigingsmiddelen de schets. Raadpleeg voor montage en demontage van de RMC de bijgevoegde montagehandleiding.

Belangrijk

- * Voor eventueel noodzakelijke aanpassing(en) "van het voertuig" dient men de dealer te raadplegen.
- * Indien op de bevestigingspunten een bitumen of anti-dreunlaag aanwezig is, dient deze verwijderd te worden.
- * Bij het boren dient men er zorg voor te dragen, dat electriciteits-, remen brandstofleidingen niet worden geraakt
- * Verwijder "indien aanwezig" de plastiek dopjes uit de puntlasmoeren.
- * Deze handleiding dient na montage bij de voertuigpapieren gevoegd te worden.

* Brink is niet aansprakelijk voor de schade die het direct of indirect gevolg is van onjuiste montage, daaronder begrepen gebruik van niet-geschikte gereedschappen en het gebruik van andere dan de voorgeschreven montagewijze en middelen, dan wel onjuiste interpretatie van dit onderhavig montagevoorschrift.

GB Fitting Instructions

Before you start the fitting you must check the type plate to determine which sketch, in the fitting instruction, is applicable.

1. Remove the plastic protective caps.
2. Remove the bumper and the buffer beam from the vehicle. The buffer beam will no longer be needed. Replace the nuts. See figure 1.
3. Please note. If present: Position the supports H and attach them at points I. Attach the aerials to supports H at points J. See figure 2.
4. Remove any stickers that may be present at the points of attachment.
5. Position the member section A in the chassis.
6. Fit the member section A finger-tight at points B.
7. Fit the Brink Connector C, including foldaway socket plate D and bracket E at points F and G.
8. Tighten all bolts to the torque indicated in the drawing.
9. Saw out the portions as indicated in fig. 3 & 4.
10. Place the two PE foam blocks as sealing in the chassis members.
11. Replace the element removed in step 1 and 2 & 3 except for the buffer beam.

For dismantling and fitting the vehicle parts, see the site handbook. For fitting instructions and attachment method, see drawing. See the assembly manual supplied for instructions on fitting the RMC.

Important

* Should this installation process entail the cutting of the bumper – conformation MUST be obtained by the installation engineer of the customer's acceptance prior to completion. Brink Towing Systems do not accept responsibility for any matters arising as a result of this miscommunication.

- * All measurements are in mm!
- * The dealer should be consulted for possible necessary adjustment(s) ""of the vehicle"".
- * Remove the insulating material from the contact area of the fitting points.
- * Do not drill through electrical-, brake- or fuellines.
- * Remove (if present) the plastic caps from the spot welding nuts.
- * This fitting instruction has to be enclosed in the vehicle documents after fitting the towbar.
- * Brink is not liable for damage caused directly or indirectly by incorrect assembly, including the use of unsuitable tools, the use of other assembly methods and means than the ones outlined, and the incorrect interpretation of these assembly instructions.

D Montageanleitung

Vor Beginn des Einbaus ist anhand der Typlakette der Anhänger kupp- lung festzustellen, welche Einbauskitze in dieser Montageanleitung die richtige ist.

1. Die Kunststoffschutzkappen abmontieren.
2. Die Stoßstange einschließlich den Stoßbalken vom Fahrzeug abmontieren. Der Stoßbalken wird nicht mehr benötigt. Die Muttern wieder anbringen. Siehe Abbildung 1.
3. Hinweis falls vorhanden: Die Halterungen H anlegen und bei den Punkten I befestigen. Alles halbfest montieren. Die Antennen an die Calterungen H bei den Punkten J montieren. Siehe Abbildung 2.
4. Gegebenenfalls die Aufkleber bei den Befestigungspunkten entfernen.
5. Den Querbalken A in das Langsträger einsetzen.
6. Den Balkenteil A an den Punkten B handfest montieren.
7. Den Brink Connector C einschließlich wegklappbarer Steckdosenplatte D und Bügel E bei den Punkten F und G montieren.
8. Alle Schrauben gemäß den Angaben in der Abbildung festdrehen.
9. Gemäß Abb. 3 & 4 die angegebenen Teile heraussägen.
10. Die zwei PE-Schaumblöcke als Dichtung in den Fahrgestellträger einsetzen.
11. Montieren Sie das Bauteil, das im Schritt 1 und 2 & 3 entfernt wurde, außer dem Stoßbalken.

Für die Demontage und Montage von Fahrzeugteilen das Werkstatt-Handbuch zu Rate ziehen. Für die Montage und die Befestigungsmittel die Einbauskitze zu Rate ziehen. Für die Montage und Demontage des RMC die beiliegende Montageanleitung zu Rate ziehen.

Wichtig

- * Für (eine) eventuell erforderliche Anpassung(en) ""des Fahrzeugs"" ist der Händler zu Rate zu ziehen.
- * Im Bereich der Anlageflächen muß Unterbodenschutz, Hohlraumkonser vierung (Wachs) und Antidröhnmaterial entfernt werden.
- * Vor dem Bohren prüfen, daß keine, dort eventuell vorhandene Leitungen beschädigt werden können.
- * Alle Bohrspäne entfernen und gebohrte Löcher gegen Korrosion schützen.
- * Entfernen Sie ""falls vorhanden"", die Plastikkappen von den Punkt schweiß muttern.
- * Die Quetschmuttern müssen nach einem späteren lösen der Muttern gegen neue ausgetauscht werden, da ansonsten die Sicherungswirkung nicht mehr garantiert ist!
- * Brink haftet nicht für Schäden, die als direkte oder indirekte Folge einer nicht ordnungsgemäßen Montage auftreten, darunter fallen auch die Benutzung von ungeeigneten Werkzeugen, andere als die vorgeschriebenen Montageverfahren und Montagemittel sowie eine fehlerhafte Interpretation der betreffenden Montageanweisung.

F Instructions de montage

Avant de commencer le montage veuillez, vérifier la plaque signalétique de l'attelage afin de d'identifier l'illustration correspondante dans la notice de montage.

1. Démonter les caches de protection en plastique.
2. Déposer le pare-chocs du véhicule y compris la traverse; la traverse ne sera plus utilisée. Remettre les écrous de fixations en place. Voir la figure 1.
3. Attention, si présents: Positionner les supports H et les fixer à l'emplacement des points I. Monter les antennes sur les supports H sur les points J. Voir la figure 2.

4. Le cas échéant les autocollants placés sur les points de fixation.
5. Positionner la partie A dans le châssis.
6. Monter la partie barre A sur les points B en serrant à la main.
7. Monter le Brink Connector C et compris la prise rabattable D avec collier E sur les points F et G.
8. Serrer tous les boulons conformément au schéma.
9. Scier les parties indiquées conformément à la figure 3 & 4.
10. Placer les deux blocs de mousse en polyester en guise de colmatage dans les longerons de châssis.
11. Remplacez l'élément précédemment retiré (étape 1 et 2 & 3), à l'exception la traverse.

Pour le montage et le démontage des pièces du véhicule, consulter la notice du fabricant. Consulter le croquis pour voir le montage et les moyens de fixation. Pour le montage et le démontage de RMC, consulter la notice de montage jointe.

Importante

- * Pour une/des adaptations indispensables sur le véhicule, veuillez consulter le concessionnaire.
- * Enlever la couche de bitume ou d'anti-tremblement qui recouvre éventuellement les points de fixation.
- * Veiller en perçant à ne pas endommager les conduites de électrique, de frein et de carburant.
- * Retirer ""si présents"" les embouts en plastique des écrous de soudeur par point.
- * Cette notice de montage doit être conservée à bord du véhicule après montage de l'attelage.
- * Brink décline toute responsabilité pour les dommages qui pourraient directement ou indirectement résulter d'un montage incorrect, y compris l'utilisation d'outils inappropriés et l'utilisation d'un mode d'emploi et de moyens autres que ceux prescrits, ou bien résulter d'une interprétation inexacte des présentes instructions de montage.

S

Monterings anvisningar

Innan du startar monteringen måste du kontrollera typskylten för att kunna bedöma vilken skiss i monteringsanvisningen som ska användas.

1. Demontera skyddskåporna av plast.
2. Demontera stötfångaren inklusive stöttranden från fordonet, stöttranden förfaller. Sätt tillbaka møtrikker. Se figur 1.
3. Observera! Om dessa finns: Placera stöden H och fäst dem vid punkterna I. Montera antennerna på hållarna H vid punkterna J. Se figur 2.
4. Avlägsna eventuellt klistermärkena som sitter på fästpunkterna.
5. Placera delavsnitt A i chassit.
6. Fäst balkdelen A vid punkterna B, men dra bara åt med händerna.
7. Fäst Brink Connector C inklusive fällbara kontaktpattan D och bygel E vid punkterna F och G.
8. Momentdra alla skruvar enligt figuren.
9. Såga ut delarna enligt fig. 3 & 4.
10. Placera de båda PE-skumblocken som tätning i chassibalkarna.
11. Montera tillbaka delarna som du avlägsnade i steg 1 och 2 & 3 förutom stöttranden.

Se verkstadshandboken för demontering och montering av fordonets delar. Se figuren för montering och monteringsmaterial. Se de bifogade monteringsanvisningarna för montering och demontering av det RMC.

Viktig

- * Kontakta återförsäljaren om fordonet eventuellt bör modifieras.
- * Om det finns ett bitumen- eller stötdämpande lager vid kontaktytor skall detta avlägsnas.
- * Vid borrning skall man se till att elektrisk-, broms- och bränsleledningarna inte skadas.
- * Avlägsna de små plastlocken - om dessa finns - från punktsvetsmuttrarna.
- * Efter att draget är monterat, placera monteringsanvisningen tillsammans med bilens övriga dokument.
- * Brink är inte ansvariga för skada som orsakats direkt eller indirekt av felaktig montering, inklusive användning av olämpliga verktyg, andra monteringsmetoder och processer än de som beskrivs, samt felaktig tolkning av dessa monteringsinstruktioner.

Inden du starter montage, skal du se på typeskiltet, hvilken tegning i vejledningen der skal anvendes.

1. Demonter kunststofbeskyttelseskapperne.
2. Demonter kofangeren, inklusive køretøjets stødbjælke. Denne bliver overflødig. Sæt møtrikker på plads igen. Se fig. 1.
3. OBS! Om de findes: Anbring støtterne H og monter disse ved punkterne I. Monter antennerne på beslagene H på punkterne J. Se fig. 2.
4. Fjern evt. mærkaterne ved montagepunkterne.
5. Anbring vangedelen A i chassiset.
6. Monter bjælkedelen A håndfast på punkterne B.
7. Monter Brink Connector C inklusiv den nedklapbare kontaktplade D med bøjle E på punkterne F og G.
8. Spænd alle bolte ifølge tegningen.
9. Sav ifølge figur 3 & 4 de markerede dele ud.
10. Anbring de to PE-skumblokke som afdækning i chassisvangerne.
11. Udskift elementet, der blev fjernet i trin 1 og 2 & 3, bortset fra stødbjælke.

Rådfør værkstedshåndbogen for demontering og montage af dele til køretøjet. Rådfør for montage og montagemidler skitsen. Rådfør for montage og demontering af det RMC den vedlagte montagevejledning.

Vigtig

- * Kontakt forhandleren i forbindelse med eventuelle påkrævede ændring(er) på køretøjet.
- * Undervognsbehandlingen skal fjernes de steder hvor trækket ligger an mod bilen.
- * Vær forsigtig ikke at bore i ledninger-,bremse eller benzinslange.
- * Fjern plasticpropperne ""om de findes"" fra de punktsvejsede møtrikker.
- * Brink er ikke ansvarlig for skade der direkte eller indirekte er forårsaget af forkert montage, herunder også iberegnet brug af forkert værktøj og anvendelse af anden montagemetode og andre montagemidler end de foreskrevne samt fejltolkning af den medfølgende montagevejledning.

Antes de comenzar el montaje por favor, verifique la placa descriptiva del enganche con el fin de determinar la figura correspondiente en la reseña de montaje.

1. Desmontar las cubiertas protectoras sintéticas.
2. Desmontar el parachoques inclusive el tope del vehículo, el tope no se vuelve a utilizar. Volver a colocar tuercas. Véase la figura 1.
3. Importante. Si presentes: Colocar los soportes H y fijarlos a la altura de los puntos I. Conectar las antenas al los soportes H en los puntos J. Véase la figura 2.
4. Retirar eventualmente los adhesivos a la altura de los puntos de sujeción.
5. Instalar la parte de larguero A en el chasis.
6. Coloque la sección viga A apretada a mano en los puntos B.
7. Montar la Brink connector C incluida la placa de enchufe batiente D y soporte E en los puntos F y G.
8. Apretar todos los tornillos de acuerdo con los puntos del gráfico.
9. Serrar las partes indicadas en la fig 3 & 4.
10. Instalar los dos bloques de espuma PE para sellar los largueros del chasis.
11. Reemplace el elemento retirado en el paso 1 y 2 & 3 exceptuando el tope.

Consultar el manual de instalación de taller para el desmontaje y montaje de piezas del vehículo. Consultar el croquis para el montaje y medios de fijación. Consultar para el montaje y desmontaje del RMC las instrucciones de montaje adjuntas.

Importante

- * Para (una) eventual(es) adaptación(es) 'del vehículo' consúltese al concesionario.
- * Si en los puntos de fijación hay una capa de betún o anti-choque hay que quitarla.
- * No agujerear cable de eléctrico, tubos de freno o gasolina""

- * Retirar, si presentes, los capuchones de plástico de las tuercas de soldadura por punto.
- * Guarde estas instrucciones junto a la documentación del vehículo después del montaje del RMC.
- * Brink no se responsabiliza por daños causados, directa o indirectamente, por un montaje incorrecto, incluyendo el uso de herramientas inadecuadas, por el uso de métodos de montaje y medios distintos a los indicados y por la interpretación incorrecta de estas instrucciones de montaje.

I Istruzioni per il montaggio

Prima di iniziare il montaggio verificare la terghetta identificativa per determinare quale disegno, presente nelle istruzioni, è applicabile.

1. Smontare le calotte di protezione in plastica.
2. Smontare il paraurti e la barra dal veicolo; la barra non dovrà più essere montata. Sostituire i dadi. Vedi figura 1.
3. Attenzione, se presente: Posizionare i sostegni H e fissarli in corrispondenza dei punti I. Montate le antenne sul sostegni H in corrispondenza dei punti J. Vedi figura 2.
4. Rimuovere gli eventuali adesivi dai punti di fissaggio.
5. Inserire la traversa A nel telaio.
6. Fissare manualmente la traversa A in corrispondenza dei punti B.
7. Montare lo Brink Connector C comprensiva il portapresa a scomparsa D e staffa E in corrispondenza dei punti F e G.
8. Serrare tutti i bulloni alle coppie di serraggio indicate nel disegno.
9. Segare via le parti indicate in figura 3 & 4.
10. Inserire i due blocchi di polistirolo espanso nei montanti del telaio per chiuderli.
11. Sostituire l'elemento rimosso durante la fase 1 e 2 & 3, ad eccezione la barra.

Per lo smontaggio ed il montaggio dei componenti del veicolo consultare il manuale tecnico dell'officina. Consultare il disegno per il montaggio ed i dispositivi di fissaggio. Per il montaggio e lo smontaggio del RMC, consultare le istruzioni di montaggio allegate.

Importante

- * Per eventuali necessari adattamenti ""del veicolo"" si consiglia di consultare il fornitore.
- * Rimuovere lo strato di materiale isolante dai punti d'attacco.
- * Praticando i fori, prestare attenzione a non danneggiare i cavi elettrici, i cavi del freno e i condotti del carburante.
- * Rimuovere, se presenti, i coperchietti in plastica dai dadi di saldatura per punto.
- * Questa istruzione di montaggio deve essere allegata ai documenti del veicolo dopo l'installazione del gancio.
- * Brink non può essere ritenuta responsabile per eventuali danni direttamente o indirettamente dovuti ad un errato montaggio, intendendo con ciò anche l'uso di attrezzi non idonei e l'uso di metodi e mezzi di montaggio diversi da quelli prescritti, nonché all'errata interpretazione delle seguenti istruzioni di montaggio.

PL Instrukcja montażu

Przed rozpoczęciem montażu należy sprawdzić tabliczkę znamionową, aby ustalić, który z rysunków znajdujących się w instrukcji montażowej należy wykorzystać.

1. Zdemontować kołpaki zabezpieczające wykonane z tworzywa sztucznego.
2. Zdemontować z pojazdu zderzak wraz ze belką zderzakową. Belka zderzakowa nie będzie ponownie używana. Ponownie przykręcić nakrętki. Patrz rysunek 1.
3. Uwaga, gdy obecny: Umieścić wsporniki H i umocować je w punktach I. Przymocuj anteny do wspornika H w punktach J. Patrz rysunek 2.
4. Usunąć ewentualnie klepisko z punktów montażowych.
5. Umieścić poprzecznicę A w ramie podwozia.
6. Wprowadzić element A ręcznie do oporu w punktach B.
7. Zamontować Brink Connector C oraz składaną płytkę z gniazdami D i wspornikiem E w punktach F i G.
8. Dokręcić wszystkie śruby zgodnie z rysunkiem.
9. Wypilować zgodnie z rysunkiem 3 & 4 wskazane odcinki.
10. Umieść dwa bloki pianki jako uszczelnienie w elementach podwozia i uformuj je do otworów. Patrz rysunek 4.

11. Wymienić element usunięty w kroku 1 i 2 & 3, za wyjątkiem belka zderzaka.

Co do montażu i montowania części pojazdu zapoznać się z podręcznikiem warsztatowym. Co do montażu i środków montażowych zapoznać się ze schematem. Co do montażu i demontażu RMC zapoznać się z załączoną instrukcją montażu .

Uwaga

- * Po przejechaniu 1000 km dokręcić wszystkie elementy skręcane.
- * Usunięcia materiału izolacyjnego z powierzchni styku z punktów mocowania.
- * Podczas ewentualnych odwiertów upewnić się czy w pobliżu nie znajdują się przewody instalacji elektrycznej, przewody hydrauliczne lub przewody paliwowe.
- * Wszystkie ubytki powłoki lakierniczej zabezpieczyć przed korozją.
- * Należy wyjąć ewentualne plastikowe zaślepki w punktach przyspawanych nakrętek.
- * Stosować nakrętki oraz śruby gatunkowe dostarczone w komplecie.
- * Utrzymywać kulę w czystości, oraz pamiętać o regularnym jej smarowaniu.
- * Hak RMC zarejestrować w stacji diagnostycznej.
- * Zastosowanie się do powyższych wskazań gwarantuje Państwu bezpieczeństwo, niezawodność i sprawność naszego wyrobu przez cały okres jego użytkowania.

SF

Asennusohjeet

Ennen asennusta selvitä tyypikilvestä, mikä asennusohjeen piirros koskee kyseistä autoa.

1. Irrota muoviset suojakannet.
2. Irrota ajoneuvosta puskuri sekä iskunvaimenninpalkki, iskunvaimenninpalkkia ei enää käytetä. Aseta mutterit takaisin paikalleen. Ks. kuva 1.
3. Huom.: Mikäli olemassa: Aseta kannattimet H ja kiinnitä ne kohtiin I. Kiinnitä antennit tukien H ne kohtiin J. Ks. kuva 2.
4. Poista mahdolliset tarrat kiinnityskohdista.

5. Aseta palkkiosa A alustaan.

6. Kiinnitä palkkiosa A löyhästi kohtiin B.

7. Kiinnitä Brink Connector C ja siihen kiinnitetty kokoontaitettava pistorasialeve D luettuna E väliin kohtiin F ja G.

8. Kiristä kaikki pultit piirroksen mukaisesti.

9. Saha irti kuvan 3 & 4 osoittamat osat.

10. Aseta molemmat PE-vaahdotmuovikappaleet tiivisteeksi alustapalkkeihin.

11. Asenna vaiheessa 1 ja 2 & 3 irrotettu osa iskunvaimenninpalkkia lukuun ottamatta.

Ajoneuvon osien purkamis- ja asennusohjeet, ks. työpaikalla käytetty käsikirja. Asennus- ja kiinnitysohjeet, ks. piirros. Irrotettavan RMC ja purkamisohjeet, ks. oheinen asennusopas.

Tärkeää

- * ""Ajoneuvoa"" koskevasta mahdollisesta tarpeellisesta sovellutuksesta/sovellutuksista on kysyttävä neuvoa jälleenmyyjältä.
- * Mikäli kiinnityskohdissa on bitumi- tai tärinänestokerros, se on poistettava.
- * Porattaessa on huolehdittava siitä, että ei jouduta kosketuksiin sähkö-, jarru- tai polttoainejohtojen kanssa.
- * Poista, ""mikäli olemassa"", pistehitsausmuttereiden muovisuojukset.
- * Nämä asennusohjeet on asennuksen jälkeen säilytettävä yhdessä ajoneuvoa koskevien papereiden kanssa.
- * Brink ei ole vastuussa vioittumisesta, joka on suoraan tai epäsuoraan aiheutunut väärästä asennuksesta samoin kuin sopimattomien työkalujen käytöstä, muiden kuin ohjeissa mainittujen asennusmenetelmien tai välineiden käytöstä sekä kyseisten asennusohjeiden väärintulkinnasta.

CZ

Pokyny k montáži

Před instalací je nutno zkontrolovat typový štítek, abyste zjistili, který nářez v pokynech pro instalaci máte použít.

1. Odstraňte plastové ochranné kryty.
2. Odstraňte nárazník nosník nárazníku z vozidla. Nosník nárazníku již nebudete potřebovat. Vyměňte matice. Viz schéma 1.

3. Prosím poznačte si. Pokud existují/existuje: Umístěte vzpěry H a připevněte je v bodech I. Připevněte antény k podpěry H v bodech J. Viz schéma 2.
4. Odstraňte jakékoliv nálepky z míst připojení.
5. Umístěte a nosníkovou část A na podvozku.
6. Namontujte nosník A a dotáhněte rukou v bodech B.
7. Nasad'te Brink Connector C včetně držáku zásuvky D a držáku E k bodům F a G.
8. Utáhněte všechny matice kroutivou silou uvedenou v nákresu.
9. Odřízněte části viz schéma 3 & 4.
10. Umístěte dva PE pěnové bloky jako rozpěry na nosník podvozku.
11. Vyměňte prvek odstraněný v kroku 1 a 2 & 3 kromě nosník nárazníku.

Před demontáží a montáží částí vozidla konzultujte montážní příručku. Montážní pokyny a metoda připevnění dle náčrtu. Před montáží vyměnitelného RMC konzultujte montážní manuál.

Důležitý

- * Pokud je potřeba provést na voze úpravy, obraťte se na svého prodejce.
- * Pokud je místo montáže opatřeno asfaltovým nátěrem nebo vrstvou nátěru snižující hluk, odstraňte je.
- * Pro informaci o maximálním nákladu povoleném k tažení se obraťte na svého prodejce.
- * Při vrtání dbejte zvýšené pozornosti, zejména co se týče elektrických, brzdových a palivových kontaktů.
- * Pokud jsou na maticích bodového svařování plastová víčka, odstraňte je.
- * Po montáži uschovejte tento manuál k ostatním dokladům vozidla.
- * Společnost Brink neodpovídá za přímé ani nepřímé škody způsobené nesprávnou montáží, včetně použití nevhodných nástrojů, použití jiných metod montáže a prostředků

H

Szerelési útmutató

Mielőtt rögzítené az eszközt, ellenőrizze a típusábrát, hogy a rögzítési útmutató alapján melyik ábra alkalmazandó.

1. Távolítsa el a műanyag védőfedeleket.

2. Távolítsa el a járműről az ütközőt és az ütközőrudat. Az ütközőrúdra már nem lesz szükség. Cserélje ki a anyát. Lásd az ábrát 1.
3. Figyelem! Ha aktuális: Helyezze el a H támasztékokat és illessze a I pontokhoz. Illessze az antennákat a H tartóelemhez az J pontokra. Lásd az ábrát 2.
4. Távolítsa el az összes címkét az érintkezési pontok helyén.
5. Helyezze az A rúdelemet az alvázhöz.
6. Szerelje a A tartórészt erősen az B pontokra!
7. Szerelje fel a Brink Connector C az aljzatlemezrel D és a kengyellel E együtt az F és G pontokban.
8. Szorítsa be az összes anyát a rajzon feltüntetett csavarónyomatékig.
9. Fűrészelje ki a darabokat az 3 & 4. ábrán feltüntetett módon.
10. Helyezze el a két PE habtömböt távolságtartóként az alváz elemeiben.
11. Az ütközőrúdra kivételével cserélje ki az 1 és 2 & 3. lépésben eltávolított elemeket.

A jármű alkatrészeinek szétszerelési és összeillesztési módját lásd a munkahelyi kézikönyvben. Az összeillesztési útmutatót és az alkatrészek csatlakoztatási módját lásd a rajzon. Az eltávolítható RMC összeszerelése érdekében, lásd a összeszerelési kézikönyvet.

Fontos

- * Amennyiben a gépkocsin módosításra van szükség, kérjünk felvilágosítást kereskedőENktoEOL.
- * Amennyiben a csatlakozási pontok bitumennel, vagy zajcsökkentőOE anyaggal van bevonva, ezeket távolítsuk el.
- * Fúrás során ügyeljünk arra, hogy elkerüljük az elektromos, a fék- és az üzemanyag-vezetékeket.
- * Amennyiben ponthegeztéssel rögzített anyagokkal találkozunk, vegyük le róluk a mianyag sapkát.
- * A felszerelés után az útmutatót OERizzük a gépjármű papírjaival együtt.
- * A Brink nem vállal felelősséget a nem megfelelő szerelésből közvetlen vagy közvetett módon következő károkért. Ez vonatkozik a nem megfelelő szerszámok használatára, a leírtaktól eltérő módszerek és eszközök alkalmazására, valamint a szerelési útmutató téves értelmezésére.

Перед тем, как начинать монтаж, требуется проверить табличку с типом изделия для того, чтобы определить какую именно из иллюстраций в инструкции по установке нужно использовать.

1. Снять пластмассовые защитные колпаки.
2. Снять бампер вместе со буферным брусом автомобиля. Буферный брус больше не понадобится. Поставить гайки на место. См. рисунок 1.
3. Внимание! Если имеется/имеются: Поставить кронштейны H и прикрепить их в точках I. Закрепите антенны на опорах H в точках J. См. рисунок 2.
4. По мере необходимости, удалить наклейки на местах крепления.
5. Вставить секцию бруса A в полость шасси.
6. Закрепить брус A в точках B, слегка затянув болты.
7. Установить Brink Connector C вместе с отводной штепсельной D кронштейном E в точках F и G.
8. Затянуть все болты и в соответствии со значениями, указанными на рисунке.
9. Выпилить обозначенные части, как указано на рис. 3 & 4.
10. В качестве уплотнения, вставить два полиэтиленовых элемента в балки шасси.
11. Замените элемент, снятый на шаге 1 и 2 & 3, кроме буферным брусом.

Для инструкций по снятию и установке деталей автомобиля, обращайтесь к руководству для работников гаражей. Информацию о монтаже и средствах крепления вы найдете в схеме. Для инструкций по установке и снятию RMC, обращайтесь к прилагаемому руководству по монтажу.

Внимание

- * Если потребуются изменения конструкции транспортного средства, следует посоветоваться с дилером автомобиля.
- * Если в точках прикрепления имеется слой битума или противозумовой материал, его следует удалить.
- * При сверлении следите за тем, чтобы не задеть электропроводку и линии тормозной цепи и подачи горючего.
- * Удалите (если они имеются) пластмассовые затычки из приваренных гаек.
- * После монтажа крюка следует хранить настоящее руководство в комплекте с технической документацией автомобиля.
- * Фирма Brink не отвечает за ущерб, являющийся прямым или косвенным следствием неправильного монтажа, в том числе использования неподходящих инструментов и применения иного способа монтажа или других средств, чем предписано в инструкции, либо неправильного истолкования настоящей инструкции по монтажу.

NL	GB	D	F	S	DK	E	I	PL	FS	CZ	H	Rus
Sjabloon	Template	Schablone	Gabarit	schablonen	skabelon	Plantilla	Sagoma	Szablon	Malline	Šablona	Sablon	Шаблон
Binnenkant bumper	Inside bumper	Innenseite Stoßstange	Intérieur du pare-chocs	Stötfångarens insida	Kofangerens inderside	Lado interior del parachoques	Lato interno del paraurti	Wewnętrzna strona zderzaka	Puskurin sisäpuolelle	Vnitř strana nárazníku	Belső lökhárító	Внутренняя сторона бампера
Buitenkant bumper	Outside bumper	Außenseite Stoßstange	Extérieur du pare-chocs	Stötfångarens utsida	Kofangerens yderside	Lado exterior del parachoques	Lato esterno del paraurti	Zewnętrzna strona zderzaka	Puskurin ulkopuolelle	Vnější strana nárazníku	Külső lökhárító	Наружняя сторона бампера
Onderkant bumper	Underside bumper / Bumper edge	Unterseite Stoßstange	Dessous du pare-chocs	Stötfångarens undersida	Kofangerens undersiden	Lado inferior del parachoques	Lato inferiore del paraurti	Spód/ krawędź zderzaka	Puskurin alapuolelle	Spodní strana nárazníku	Alsó lökhárító	Нижний край бампера
Midden bumper	Middle bumper	Mitte Stoßstange	Milieu du pare-chocs	Stötfångarens mitt	Kofangerens midte	Centro del parachoques	Centro del paraurti	Środek zderzaka	Puskurin keskelle	Střed nárazníku	Középső lökhárító	Средние части бампера
Links	LHS	Links	Gauche	Vänster	Venstre	Izquierdo	Sinistra	Lewy	Vasen	Levá strana	Bal	Слева
Rechts	RHS	Rechts	Droit	Höger	Højre	Derecho	Destra	Prawy	Oikea	Pravá strana	Jobb	Справа
Uitsnijden	Cut out	Ausschneiden	Découper	Klippa ut	Skære ud	Cortar	Ritagliare	Wyciąć	Leikata	Vyřiznout	Kivágás	Вырез
Buiglijn	Bend line	Biegelinie	Ligne de pliage	Böjlinje	Bukke linie	Doblar línea	Linea di piega	Linia zagięcia	Taivutuslinja	Linie ohybu	Hajtási vonal	Линия изгиба
Koppelen	Connect	Verbinden	Connecter	Koppla in	Forbind	Conectar	Connettere	Połączyć	Kytkeä	Připojit	Csatlakozás	Соединить
Ontkoppelen	Disconnect	Abkuppeln	Déconnecter	Koppla från	Afbryd	Desconectar	Disconnettere	Odłączyć	Katkaista	Odpojit	Eltávolítás	Разъединить
zonder bumperklep	Without bumpercover	ohne Stoßstangenklappe	sans trappe de pare-chocs	utan täckplåt	uden dækplade i stødfangeren	sin tapa parachoques	senza copripaurti	bez ostony zderzaka	ole puskurinsa suojustuslevyä	bez krytu nárazníku	nélkül lökhárító burkolat	без кожуха бампера

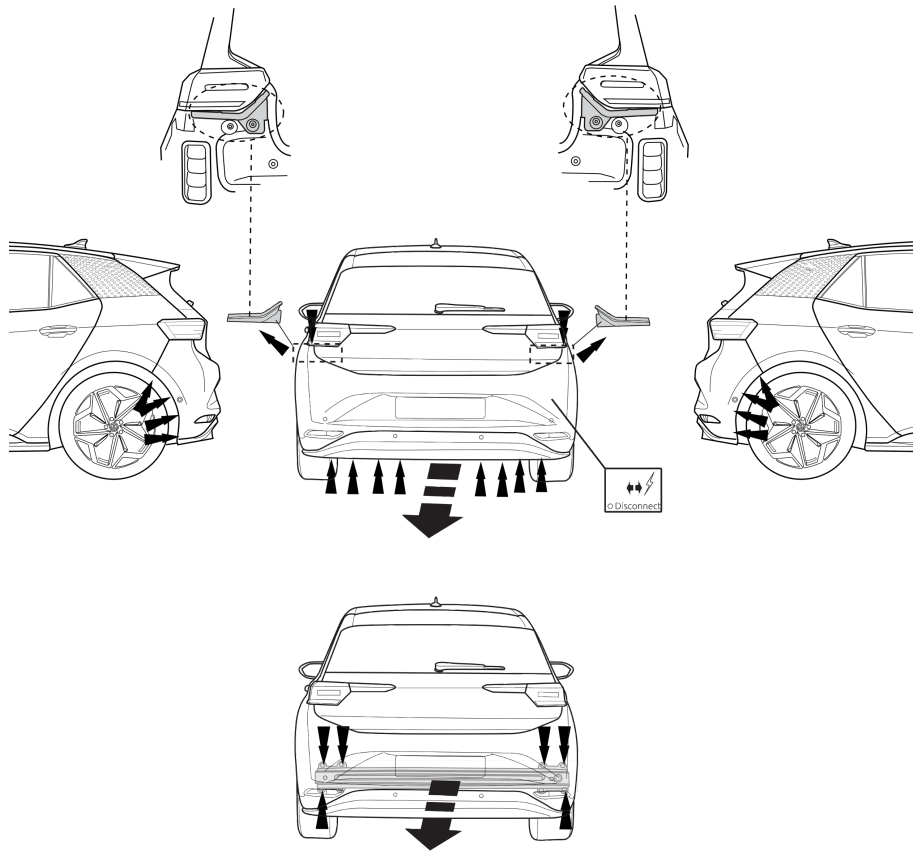
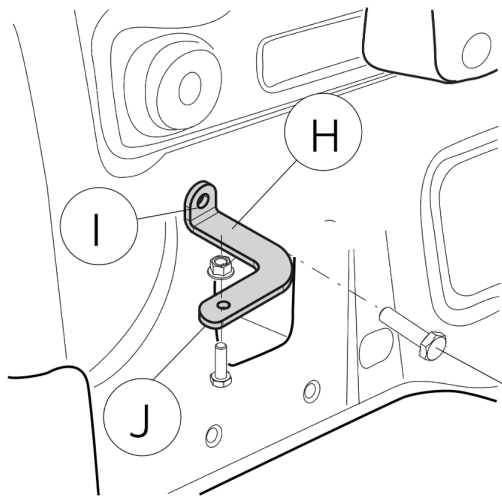
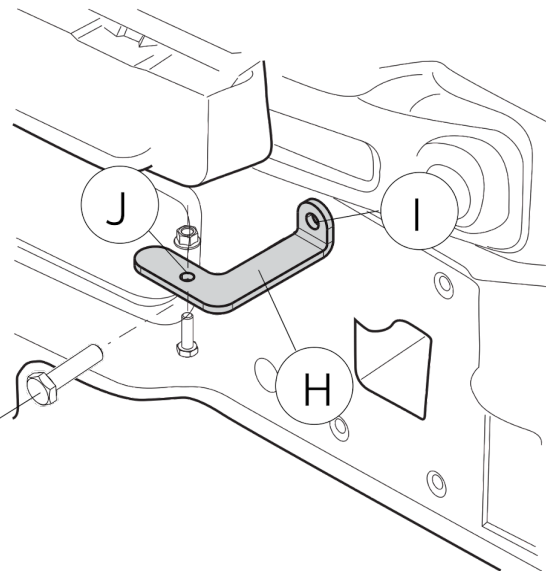


Fig. 1



LHS



RHS

Existing fixings

Fig. 2

ID-3

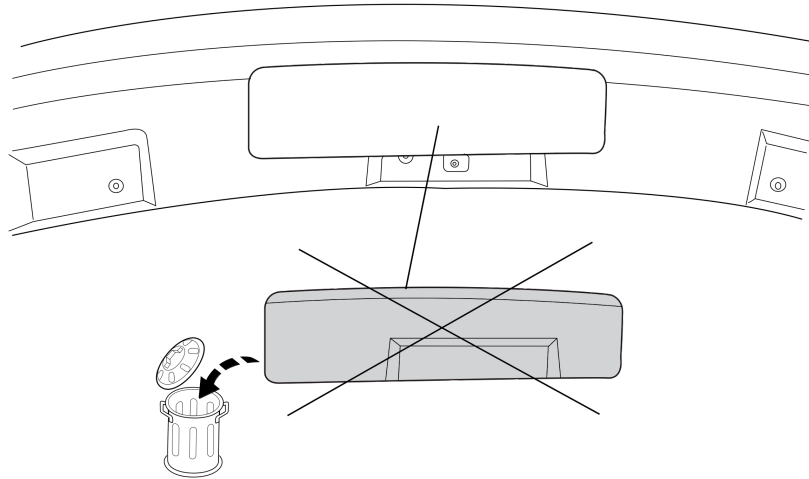
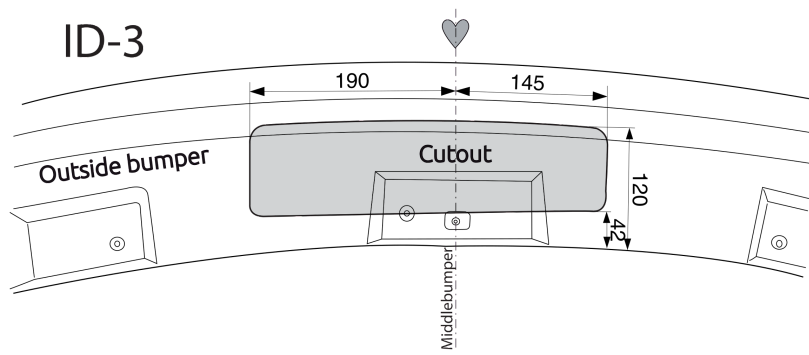


Fig. 3

Cupra Born

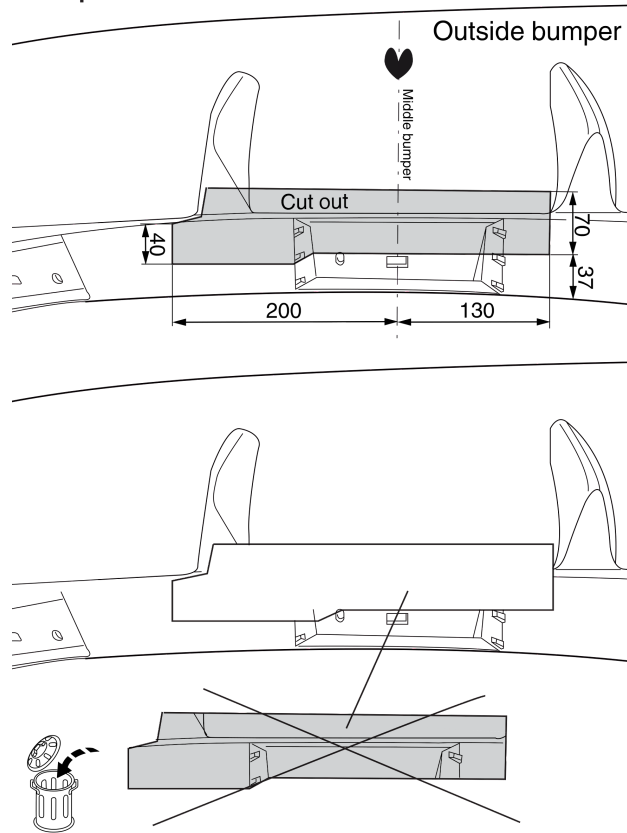


Fig. 4

