
Fitting instructions

Make : Peugeot

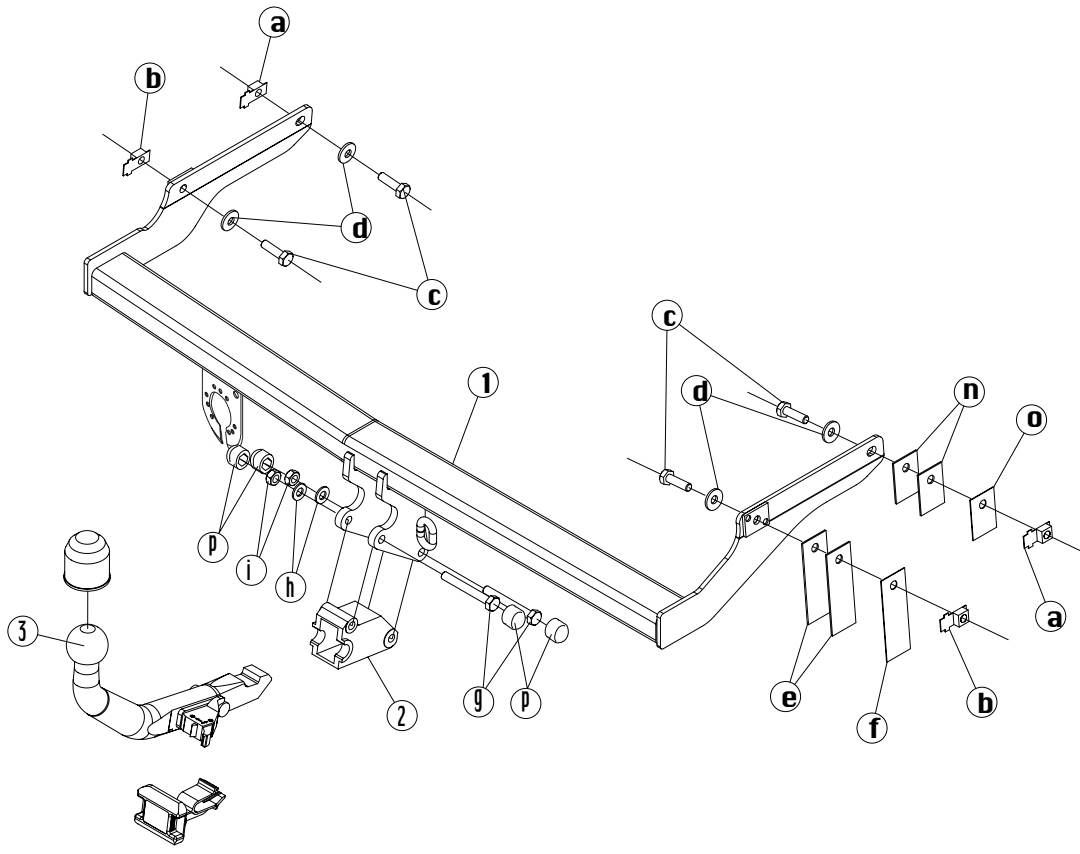
206 Sportbumper; 1998->

Type : 4070

Permanently

linked to

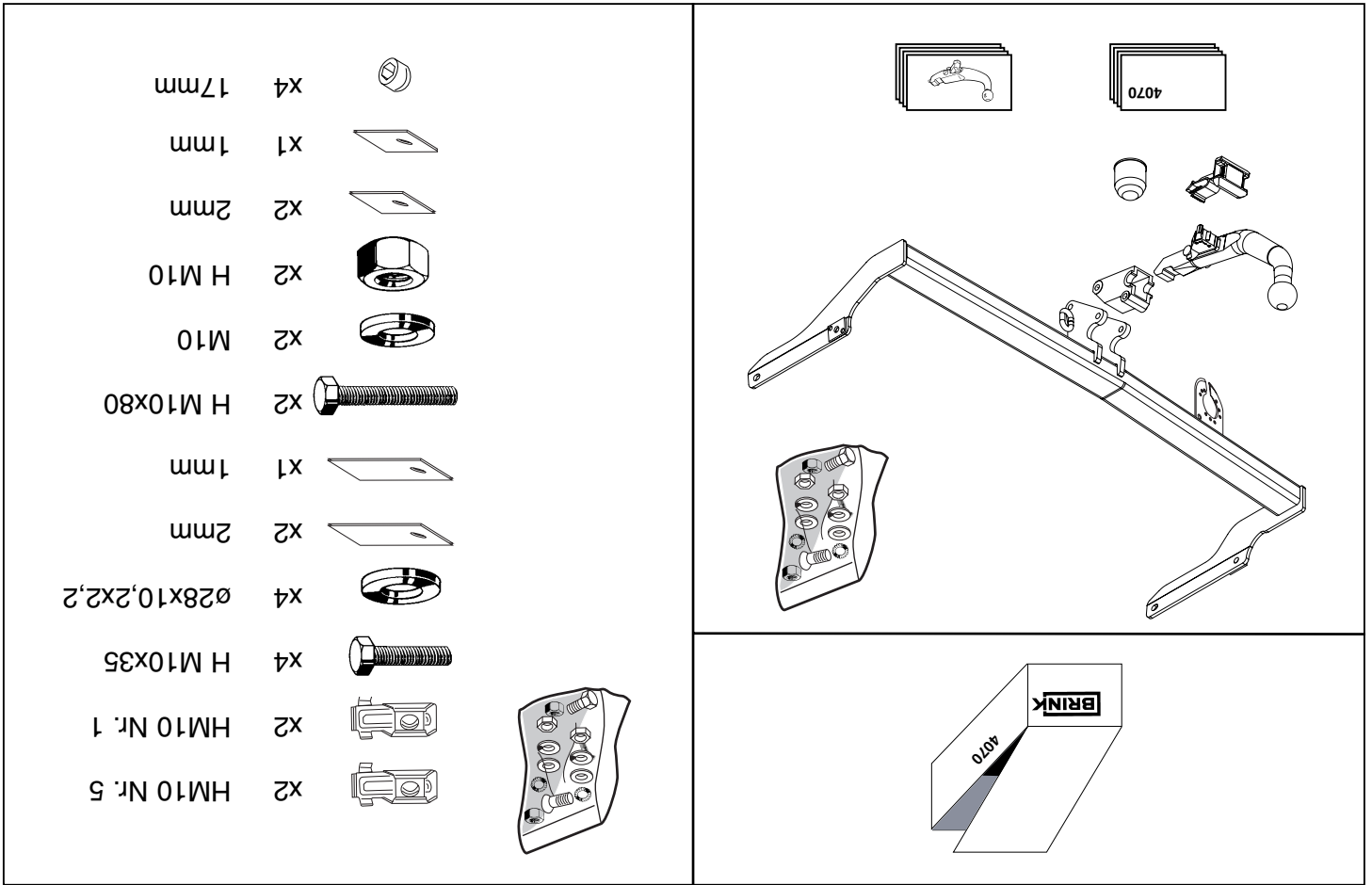
quality

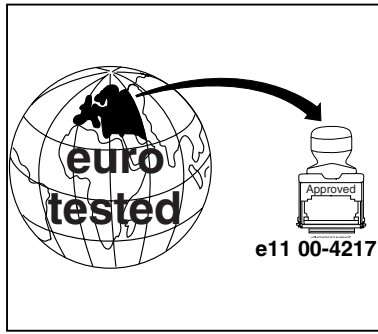
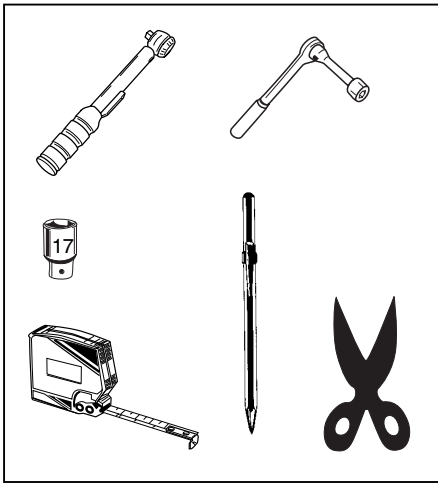


Tested in accordance with directives 94/20/EG

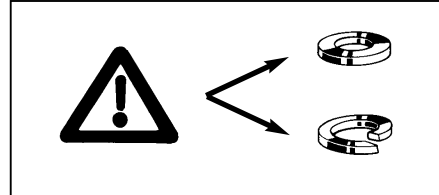
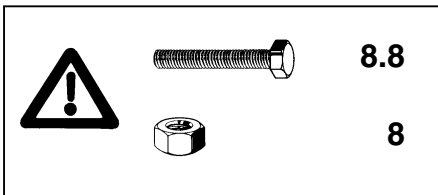
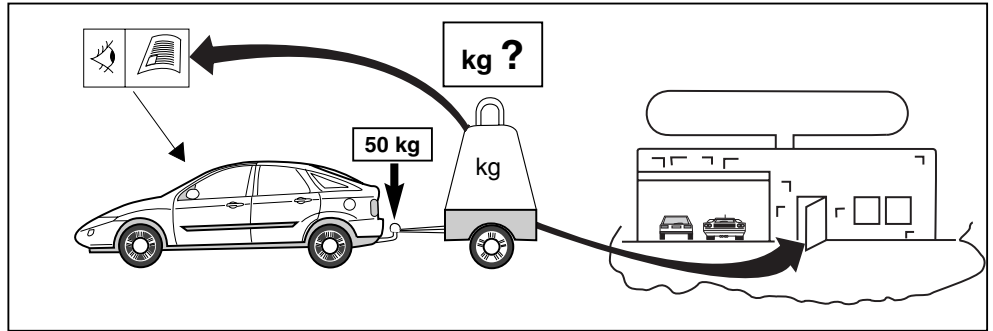
© 407070/10-03-2003/1

© 407070/10-03-2003/14





D= 6,4 kN



© 407070/10-03-2003/3



Dispositivo di traino tipo: Brink 4070
 Per autoveicoli: Peugeot 206; 2003->
 Tipo funzionale:

Classe e tipo di attacco: A50-X
 Omologazione: e11 00-4217
 Valore D: 6,4 kN
 Carico Verticale max. S: 50 kg
 Larghezza rimorchiabile per Caravan e T.A.T.S.: 2,45m vedere CARTA di CIRCOLAZIONE VEICOLO (motrice) + 70 cm = ..arrotondare ai 5 cm superiore (vedi D.M.28/05/85)
 Massa rimorchiabile: vedi carta di circolazione dell' autoveicolo

Per verificare l'idoneità del dispositivo di traino omologato a norma CEE 94/20, all'installazione sulla vettura su cui si intende procedere al montaggio, compilare la seguente formula (se necessario declassare la massa rimorchiabile):

$$D = \frac{T \times C}{T + C} \times 0,00981 = \dots\dots\dots \text{kN} < D$$

dove: T= Massa Complessiva Max. della motrice (in kg)
 C= Massa Rimorchiabile Max. della motrice (in kg)

DA COMPILARE PER IL COLLAUDO

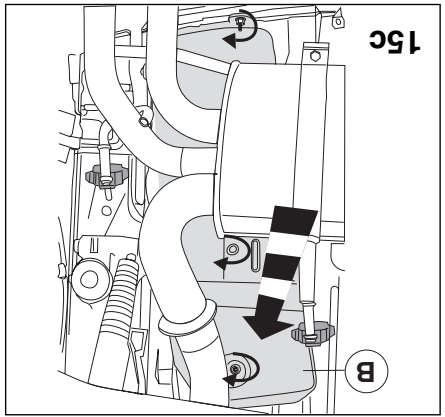
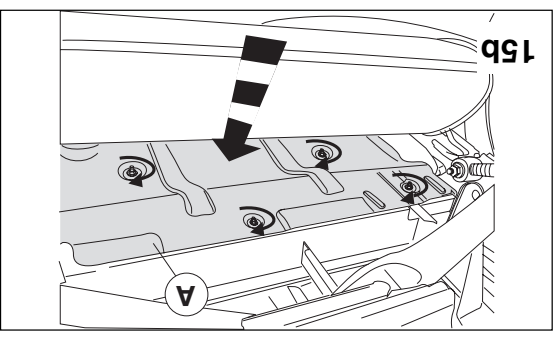
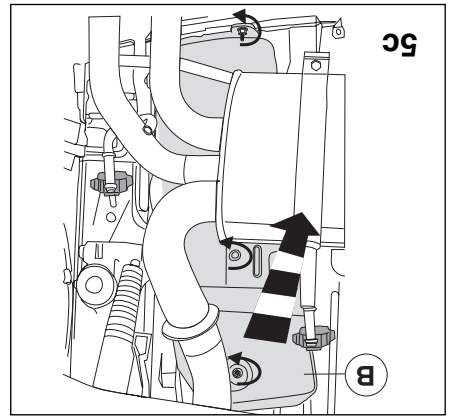
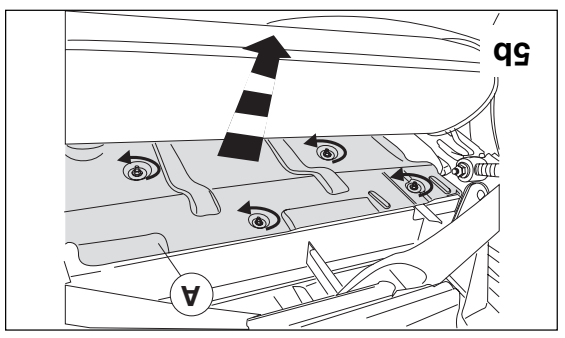
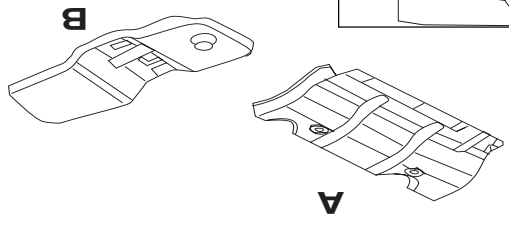
DICHIARAZIONE DI CORRETTO MONTAGGIO: la sottoscritta Ditta dichiara di aver montato in maniera corretta ed in conformità alle prescrizioni sia del costruttore del veicolo che del costruttore del dispositivo stesso il seguente dispositivo di attacco meccanico:

tipo:.....
 Il dispositivo di attacco sopra indicato è stato installato su autoveicolo
 modello:.....
 targa:.....
 Data:.....

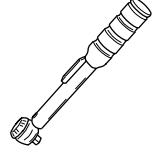

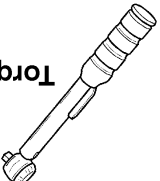
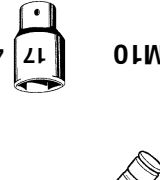
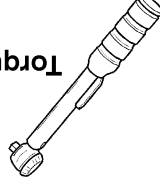
TIMBRO e FIRMA

Si dichiara inoltre di aver informato l'utente del veicolo sull'USO e MANUTENZIONE del dispositivo stesso.

206 RC



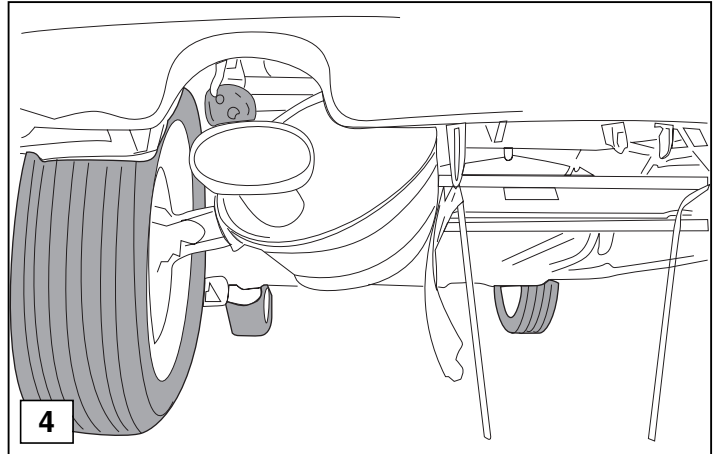
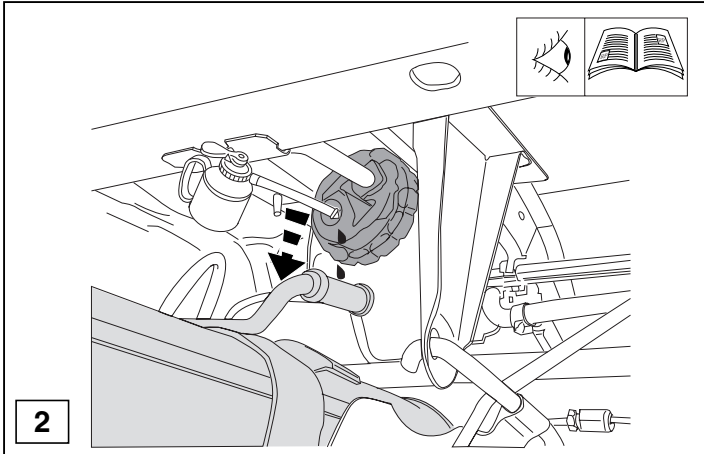
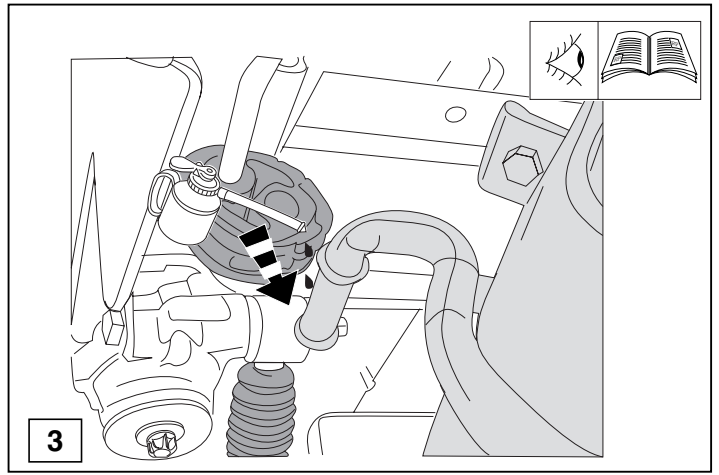
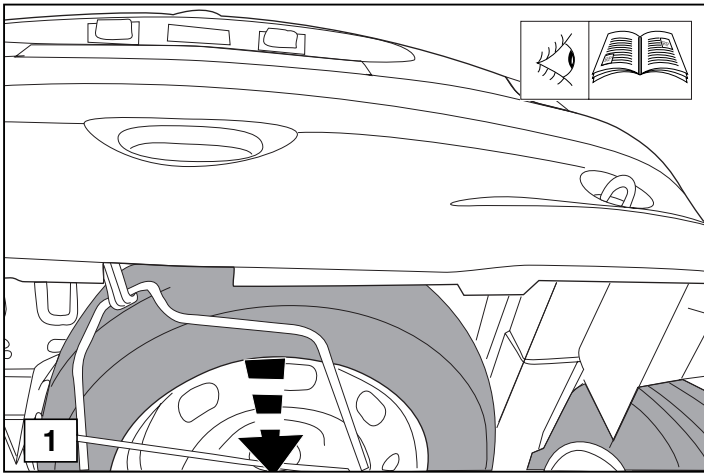
© 407070/10-03-2003/11

 0km	+	 1000km
 M10 60 Nm (with self-locking nut)	Torque settings for nuts and bolts (10.9)	 M10 46 Nm 41Nm (with self-locking nut)
Torque settings for nuts and bolts (8.8)		

HINWEISE:

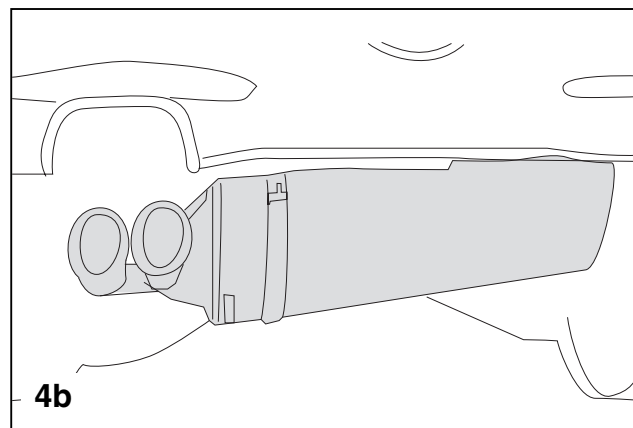
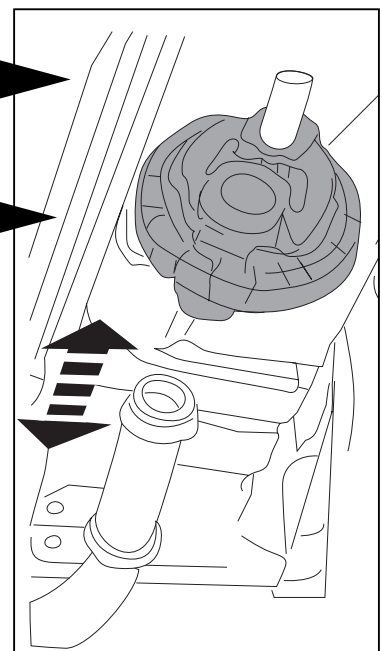
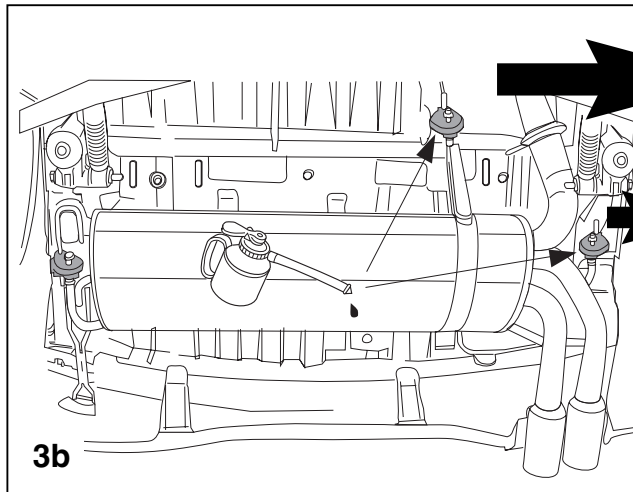
* Die für das Fahrzeug zugelassene Anhängelast ist den Fahrzeug Unterlagen zu entnehmen. Bei Änderungen des Fahrzeuggewichtes muß die höchstzulässige Anhängelast gegebenenfalls aus dem D-Wert nachgerechnet werden.
 * Auskunft hierüber kann Ihr Fachhändler oder der TÜV geben.
 * Elektrische Anlage gemäß StVZO anbringen.

© 407070/10-03-2003/4

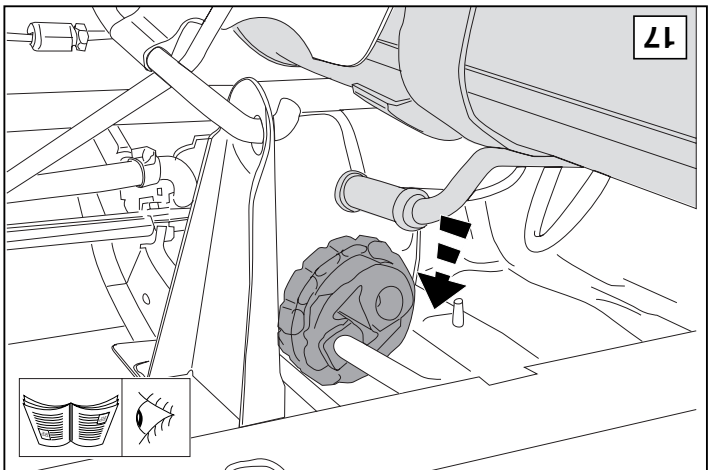
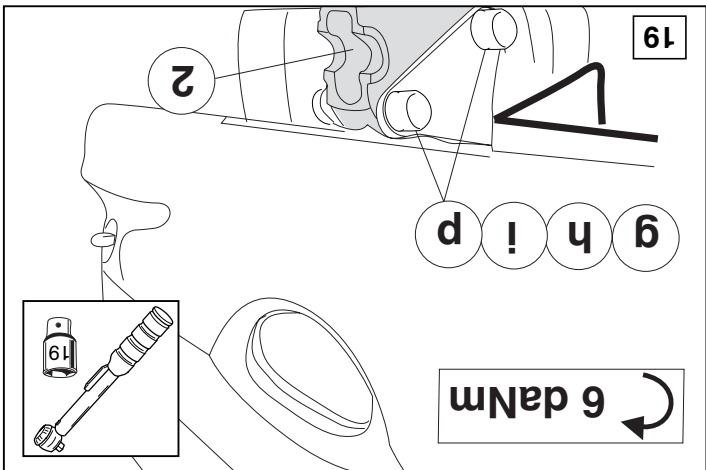
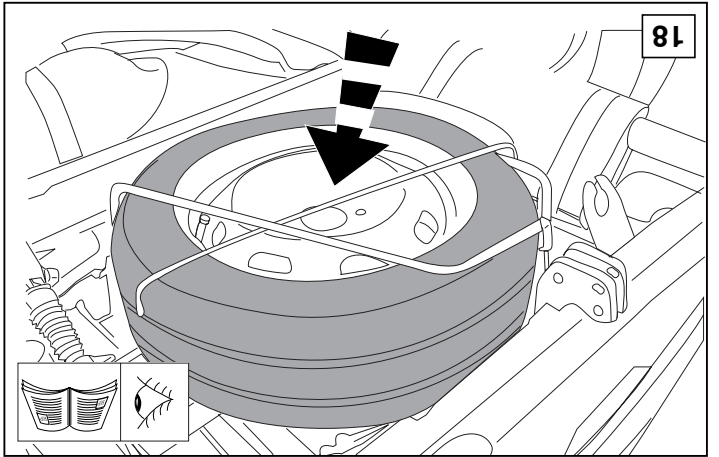
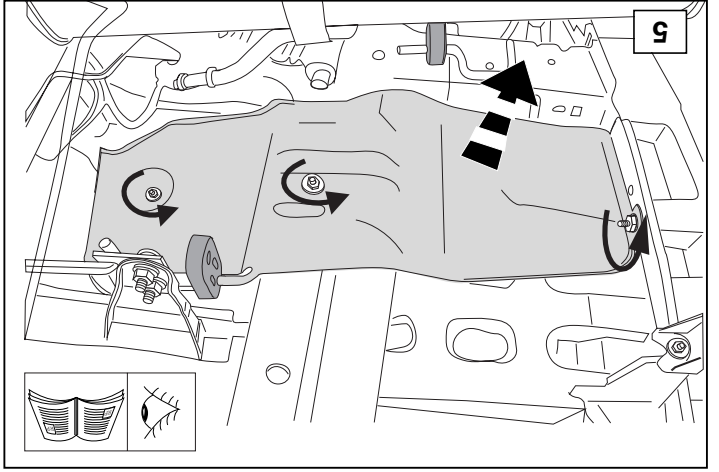
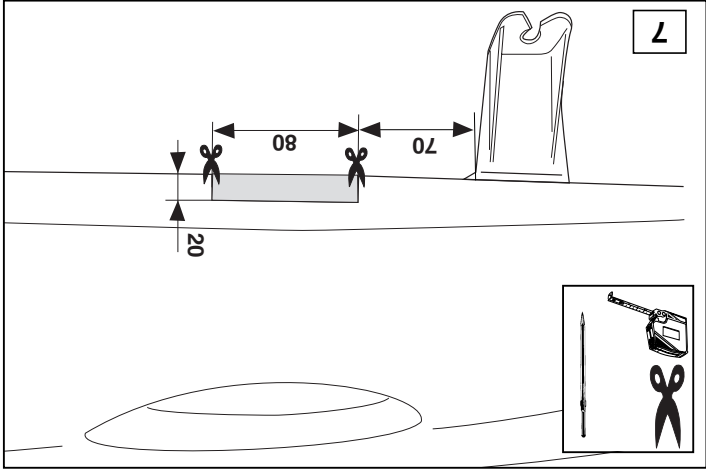
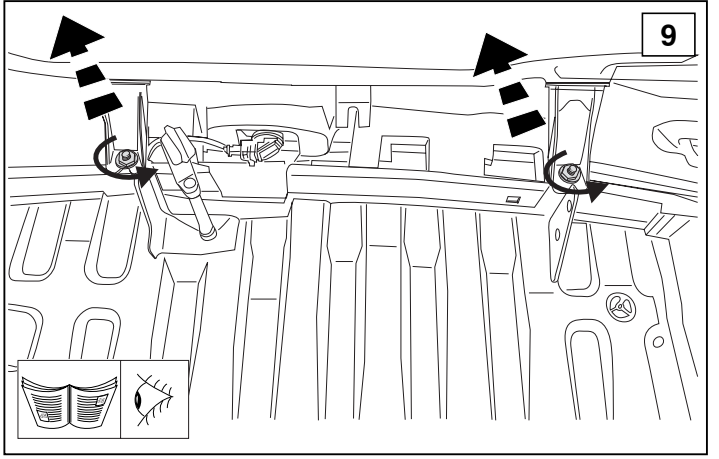
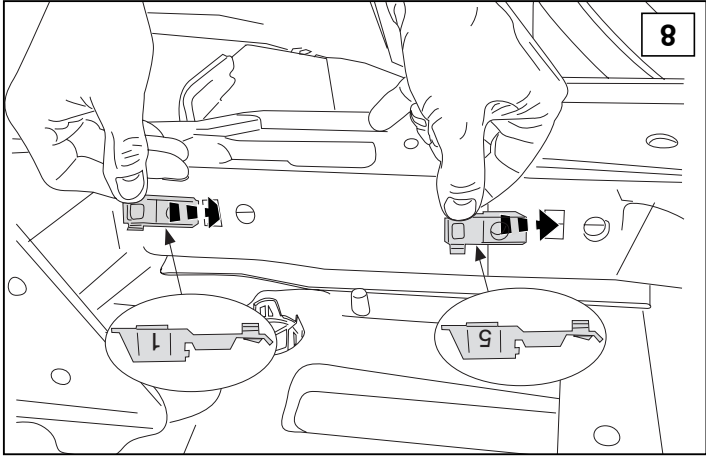


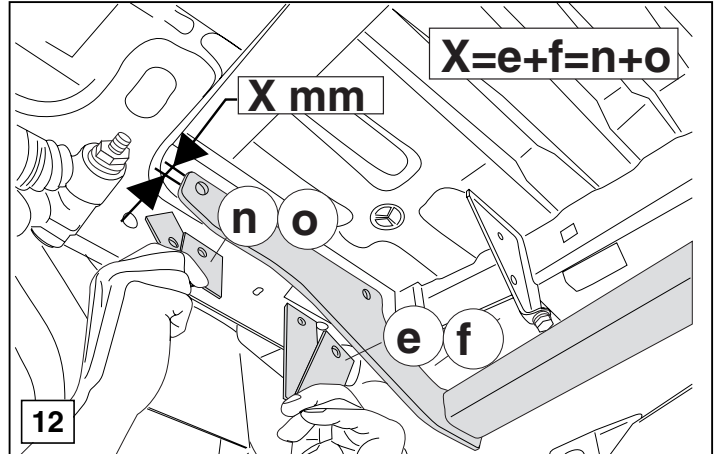
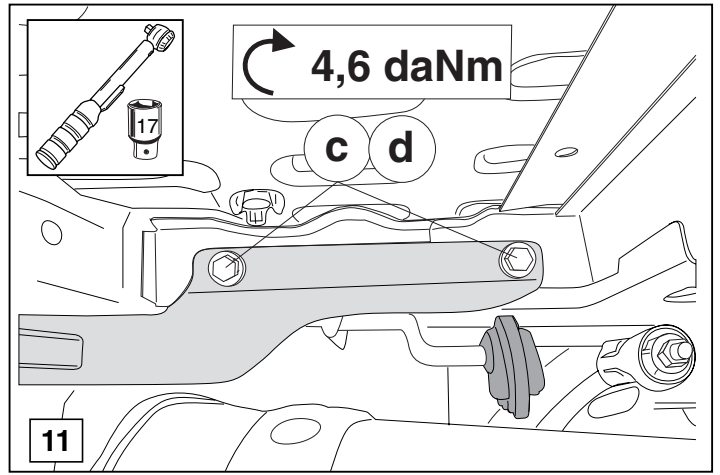
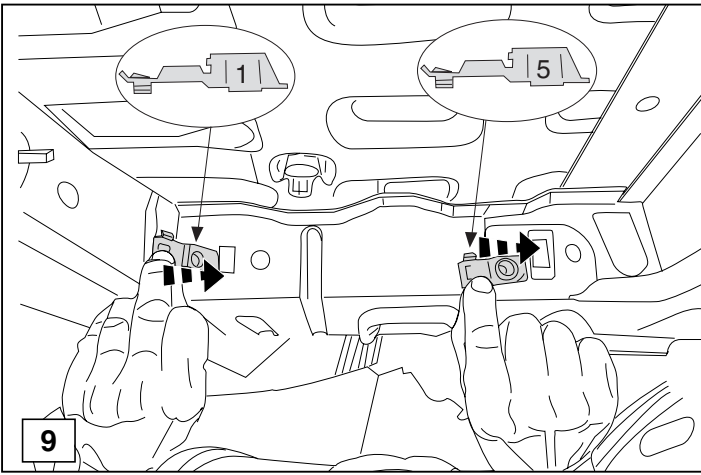
© 407070/10-03-2003/5

206 RC

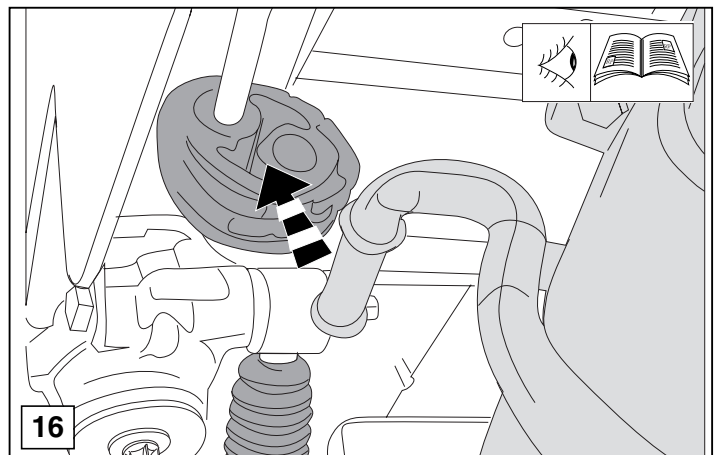
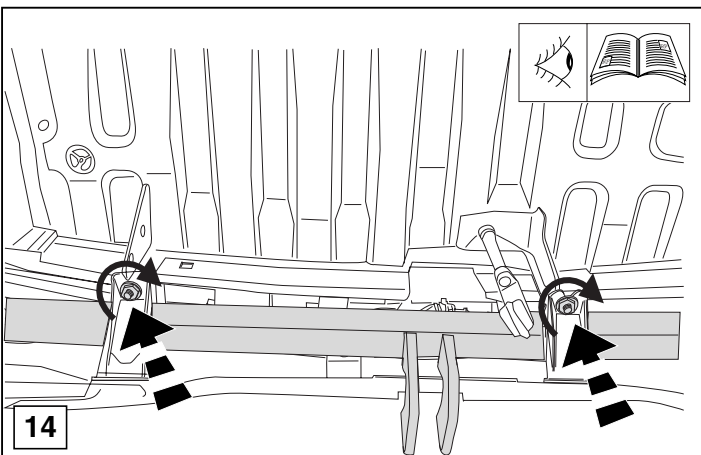
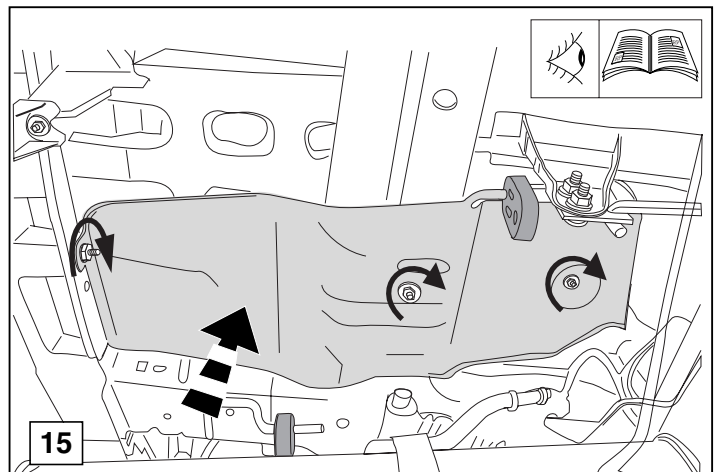
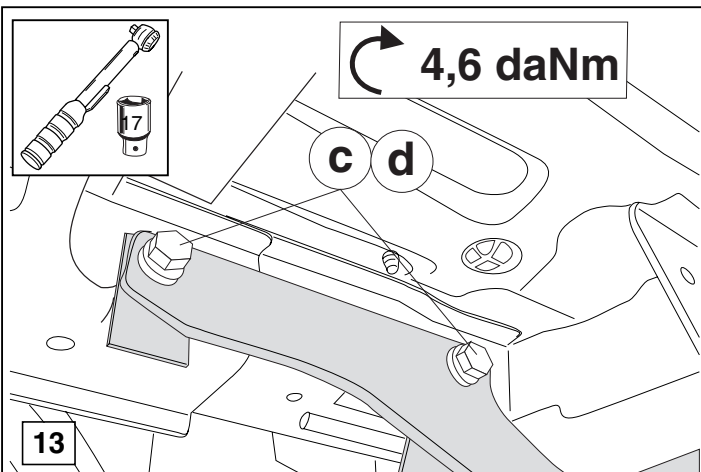


© 407070/10-03-2003/10





© 407070/10-03-2003/7



© 407070/10-03-2003/8