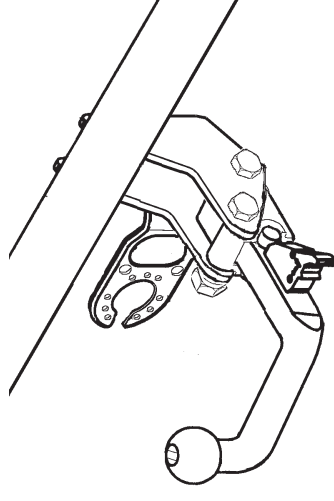

Fitting instructions

Toyota

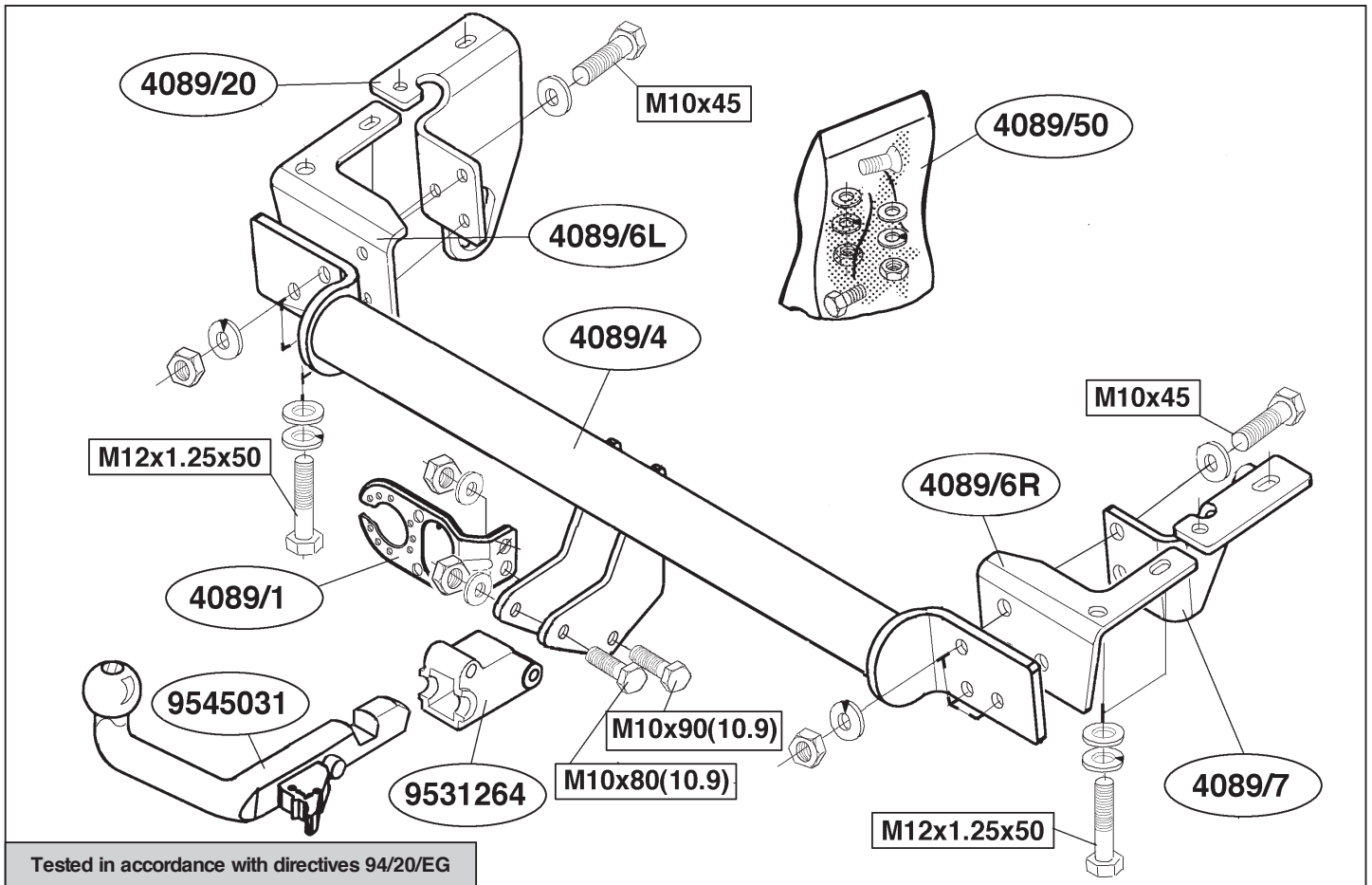
RAV 4; 2000->

Type: 4089



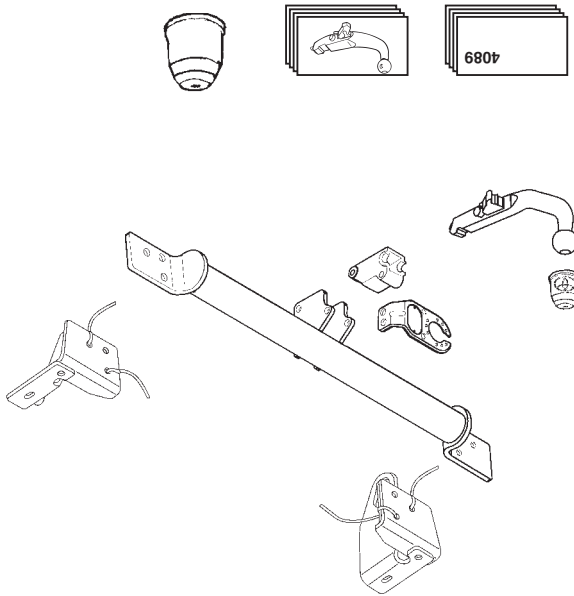


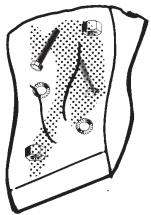
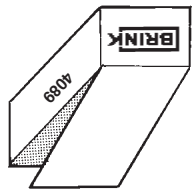





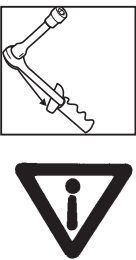
MODELCODE RAV4:

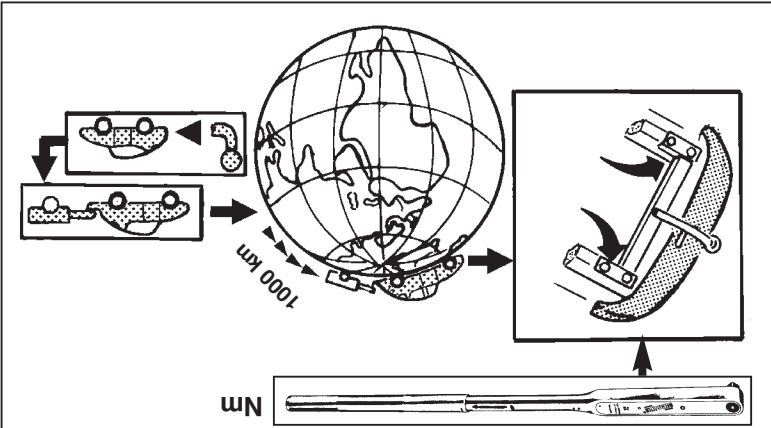
ACA 20*-A**NKW (2A) (4x4 with
235/60 R16 tyre)
ACA 21*-A**NKM (2A) (4x4 with
235/60 R16 tyre)
CLR 20*-A**NKW (2A) (4x4 with
235/60 R16 tyre)
CLR 21*-A**NKM (2A) (4x4 with
235/60 R16 tyre)
ZCA 25*-A**NKW (1A) (4x2 with
215/70 R16)
ZCA 26*-A**NKW (1A) (4x2 with
215/70 R16)
!No application on 4x4 with
215/70R16 tyre!



© 408970/11-06-2009/1

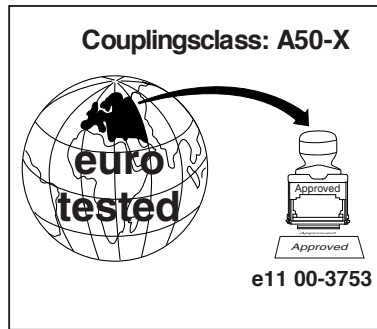
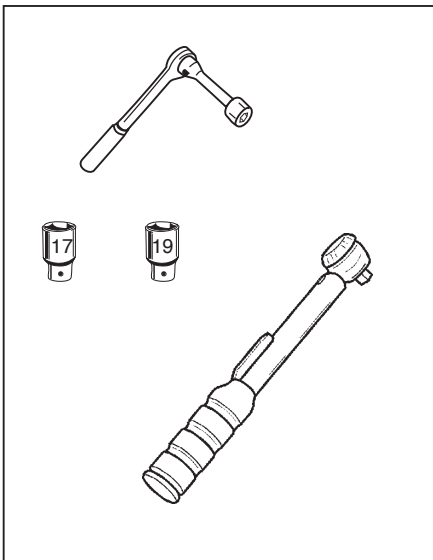
 <p>(1x)</p>	<p>(2x) self-locking M10</p> <p>(6x) M10</p>		
	<p>(4x) M12x1,25x50</p> <p>(1x) M10x90 (10.9)</p> <p>(1x) M10x80 (10.9)</p> <p>(6x) M10x45</p>		
<p>(9x) M10</p> <p>(4x) M12</p> <p>(8x) M10</p> <p>(4x) M12</p> <p>(6x) M10</p>			

 <p>95 Nm</p> <p>(4x) M12x1,25</p>	 <p>60 Nm self-locking</p> <p>(2x) M10 (10.9)</p>	 <p>46 Nm</p> <p>(6x) M10</p>	
---	--	--	---

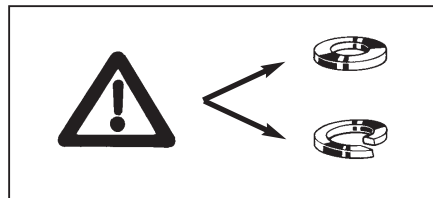
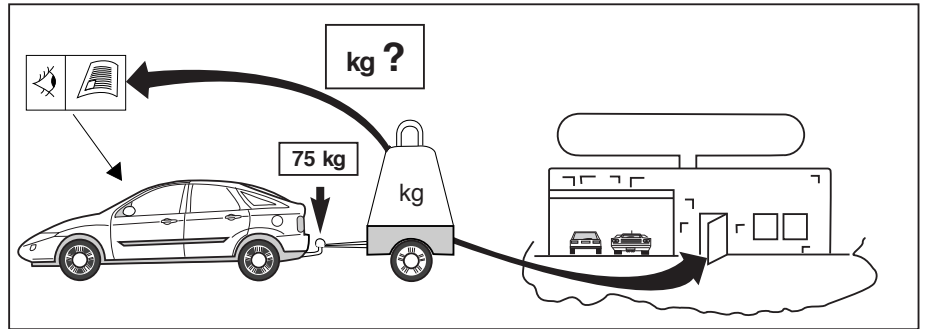
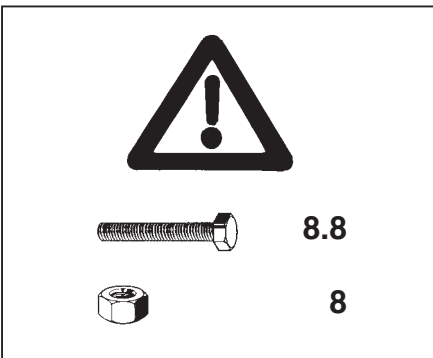


HINWEISE:

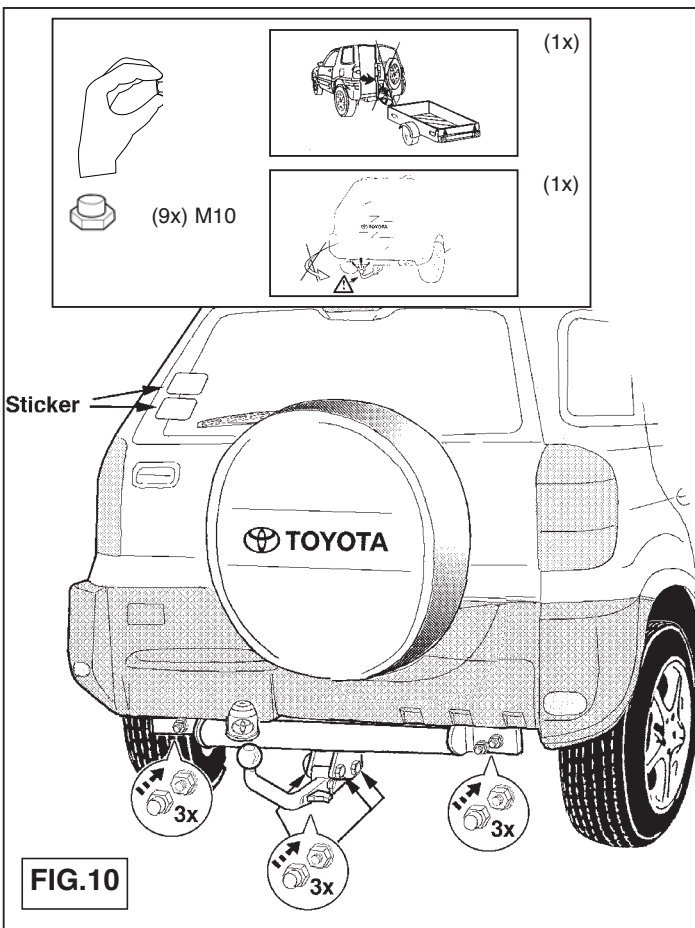
* Die für das Fahrzeug zugelassene Anhängelast ist den Fahrzeug Unterlagen zu entnehmen. Bei Änderungen des Fahrzeuggewichtes muß die höchstzulässige Anhängelast gegebenenfalls aus dem D-Wert nachgerechnet werden.
 Auskunft hierüber kann Ihr Fachhändler oder der TÜV geben.
 * Elektrische Anlage gemäß StVZO anbringen.
 * Der nachträgliche Einbau der Kupplungskugel mit Halterung nach dieser Anbauanleitung muß nach den Deutschen Vorschriften (§19 StVZO) durch einen befugten Sachverständigen oder Prüfer unter Vorlage des Kfz-Briefes überprüft werden. Danach kann von der Zulassungsstelle, der Einbau in den Kfz-Schein eingetragen werden.



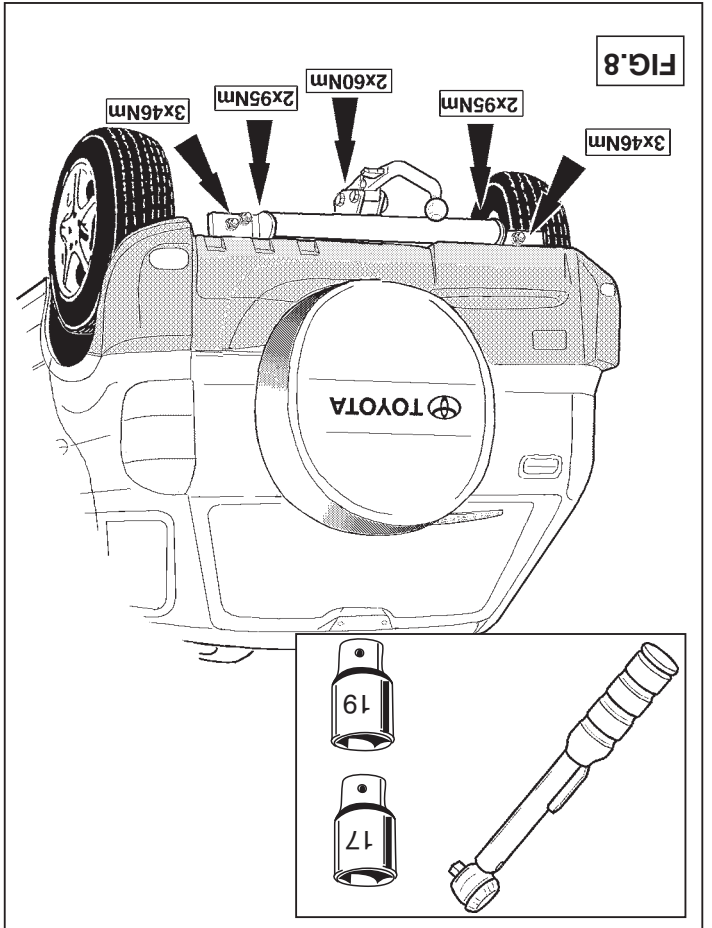
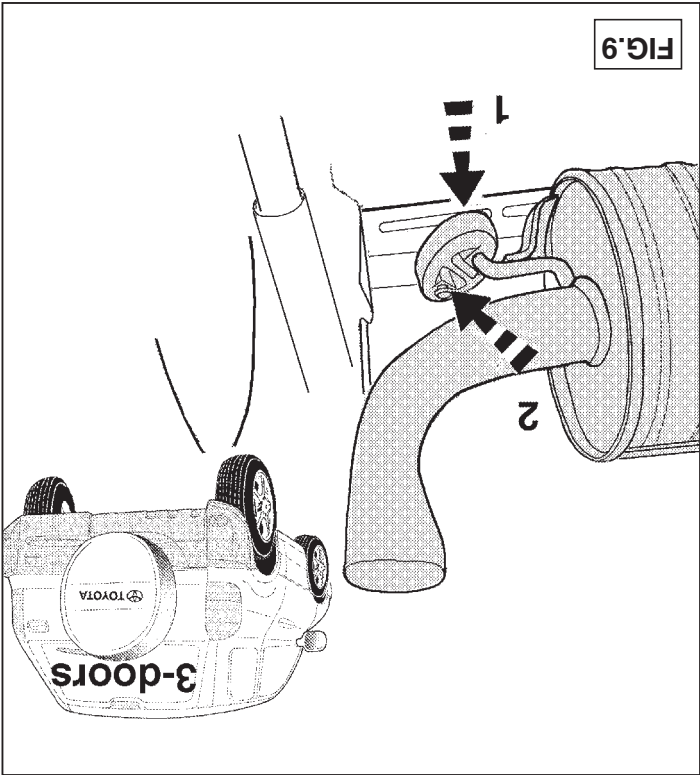
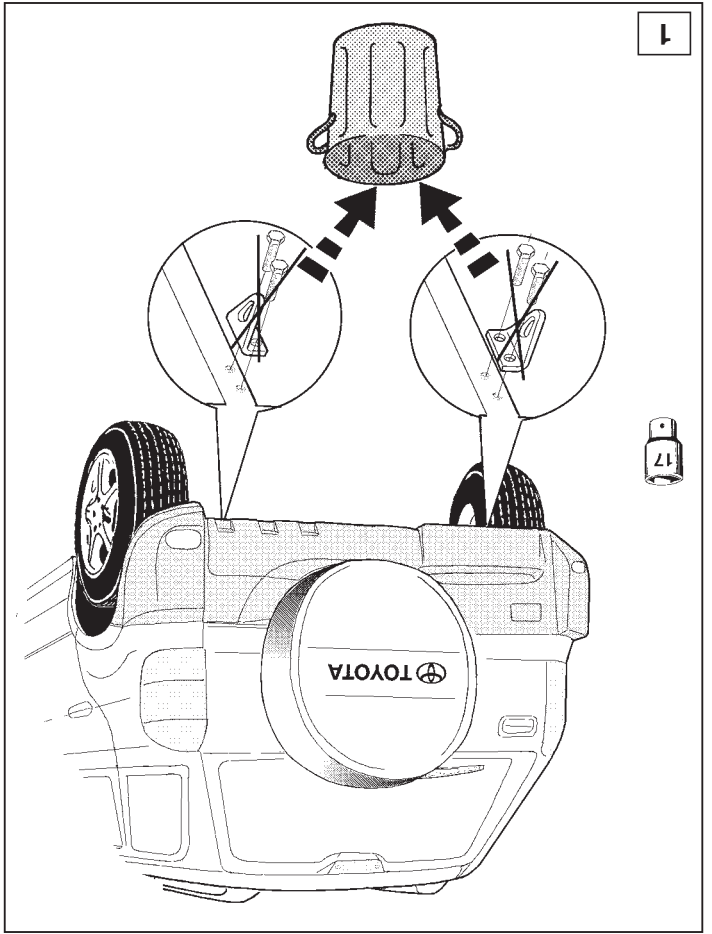
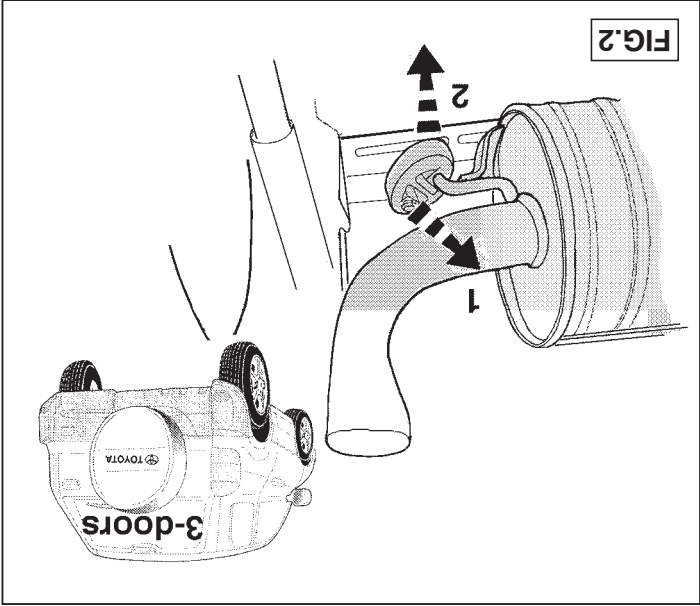
9,8 KN

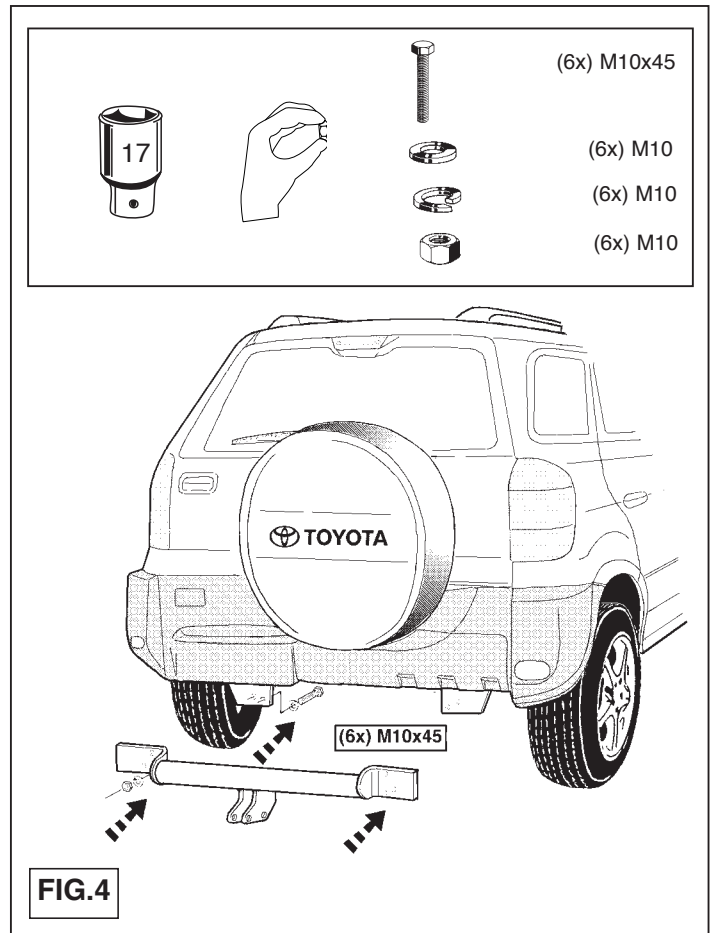
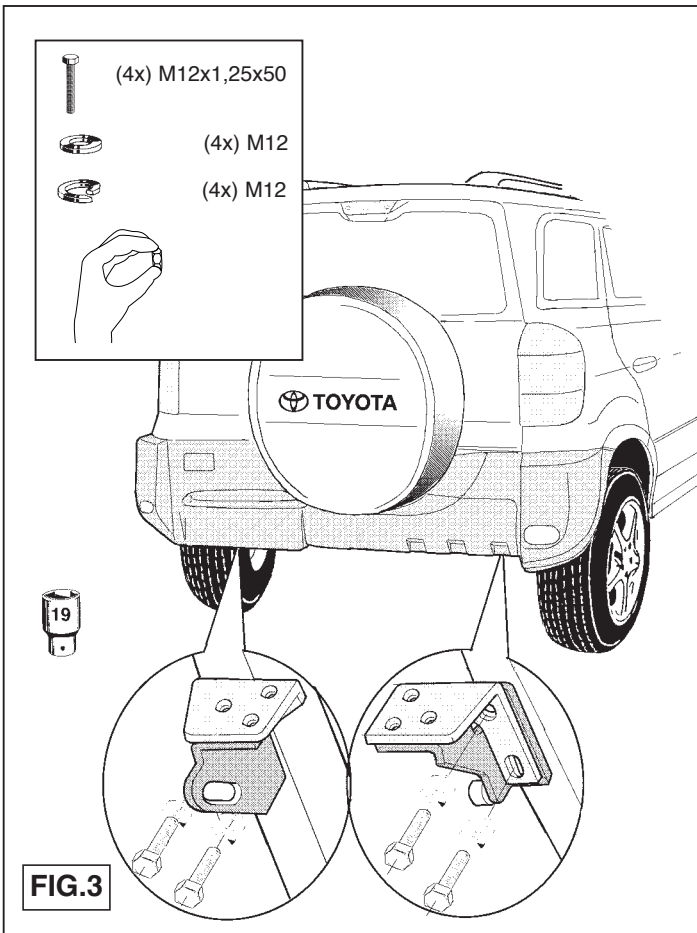


© 408970/11-06-2009/3

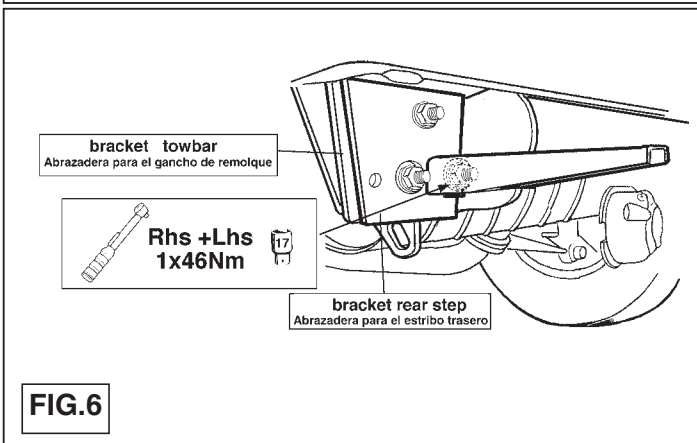
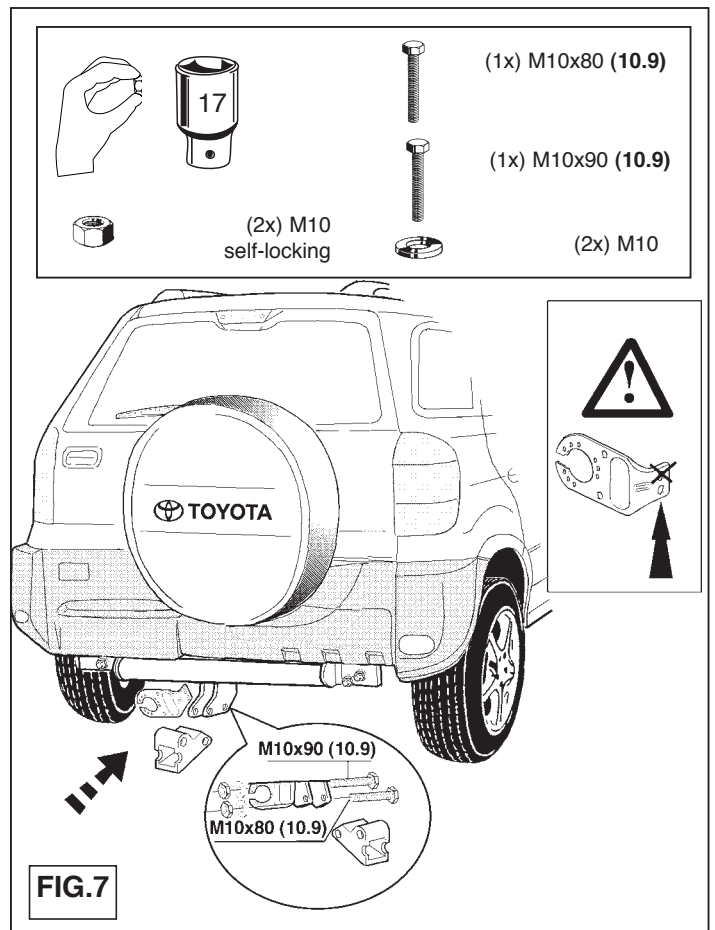
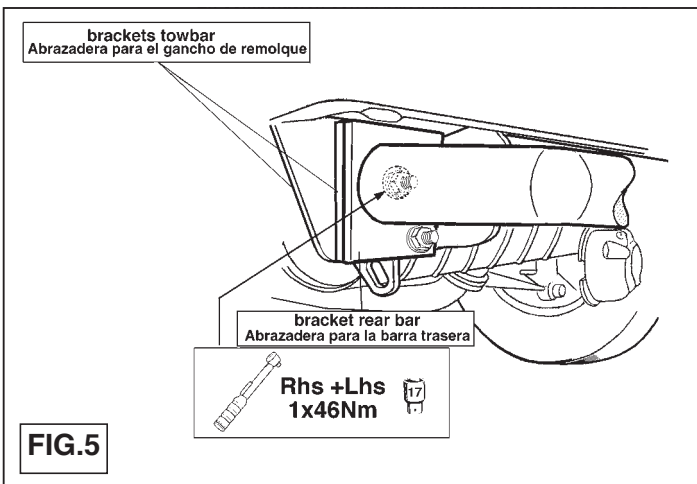


© 408970/11-06-2009/8





© 408970/11-06-2009/5



© 408970/11-06-2009/6