

35321A-KF255 (D) / 26.01.2007

kovil®

Kovil Oy

Taitajantie 2
FIN-57210 Savonlinna
Finland
Tel. +358-(0)15-578 40
Fax +358-(0)15-578 421

Montage- und Betriebsanleitung

Daten des Kraftfahrzeugs:

Hersteller: Mercedes Benz
Modell(e): Vito / Viano 2003-
Typ-Bezeichnung: 639

Daten der Kupplungskugel mit Halterung (KmH):

Produkt-Nr. (Ver.): 35321 (A)
EG-Typ: KF255
EG-Nr: e11*94/20*4432*02
Zul. Stützlast S: max 150 kg (siehe Fahrzeugpapiere)
D-Wert D: max 13,30 kN
KmH-Gewicht: 17 kg

Dieser D - Wert entspricht z.B. C = 2500 kg / zulässigen T = 2962 kg.
Maßgebend sind jedoch die Angaben des Fahrzeugbriefes/Fahrzeugscheins.

Der geprüfte D - Wert darf nicht überschritten werden.

D= D - Wert [kN]

T= Gesamtmasse des Zugfahrzeuges [kg]

C= Gesamtmasse des Anhängers - Stützlast (S) [kg]

$$D = T \times C \times 9,81 / ((T + C) \times 1000)$$

$$T = C \times D \times 1000 / ((C \times 9,81) - (1000 \times D))$$

$$C = T \times D \times 1000 / ((T \times 9,81) - (1000 \times D))$$

Die genehmigten Gewichtsdaten für die KmH sind auf dem Typenschild ersichtlich.

Die KmH darf nur zum Ziehen von Anhängern mit entsprechender Zugkugelkupplung verwendet werden. Muss durch den Anbau der KmH die Abschleppöse entfernt werden, dient die KmH als Ersatz hierfür, sofern die zulässige Anhängelast nicht überschritten wird und der Abschleppvorgang auf verkehrsüblichen Straßen erfolgt.

Der Anbau der mechanischen Verbindungseinrichtung an das Fahrzeug hat nach den Anforderungen des Anhangs VII der Richtlinie 94/20/EG zu erfolgen (siehe Anhang I, Nr. 5.10).

In nicht - EG - Ländern ist nach den dort geltenden Bestimmungen zu verfahren.

Die Anbauanweisung ist den Fahrzeugpapieren beizulegen.

Achtung:

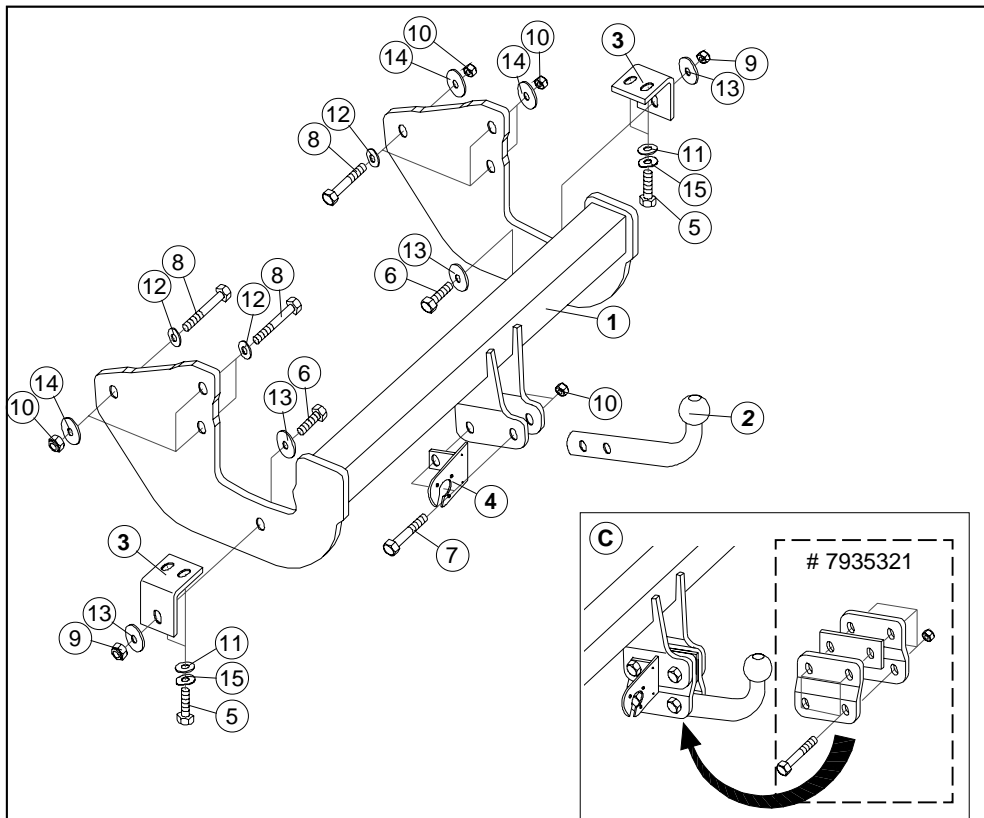
Die KmH ist ein Sicherheitsteil: Aus diesem Grunde ist es nicht zulässig, weder an der KmH selbst, noch an den fahrzeugspezifischen Befestigungsteilen, nachträgliche Veränderungen vorzunehmen. Dazu zählen insbesondere auch Nachbiegen, Schweißen oder mechanische Bearbeitungen.

Bei eventuellen Beschädigungen oder Verformungen durch Unfall, Aufsitzen oder Auffahren auf einen festen Gegenstand muss der komplette mechanische Lieferumfang einschließlich aller Befestigungsteile erneuert werden.

Der Kugeldurchmesser darf an keiner Stelle 49 mm unterschreiten (messbar mit Schieblehre, nicht mit Prüfring).

Um den Verschleiß der Kugel gering zu halten, ist diese vor Gebrauch stets zu fetten.

35321A-KF255 (D) / 26.01.2007



Stückliste:

Pos	Stück	Benennung
11	Querträger
21	Kugelhals
32	Winkel
41	Steckerblech
54	Sechskantschraube M10 x 30
62	Sechskantschraube M10 x 35
72	Sechskantschraube M12 x 60
86	Sechskantschraube M12 x 100
92	Sechskantmutter M10
108	Sechskantmutter M12
114	Scheibe 10,5 x 20
126	Scheibe 13 x 24
134	Scheibe 11 x 33
146	Scheibe 13 x 36
154	Federscheibe für M10

(C --- Niederbausatz 7935321, beim bedarf repariert bestellen.)

Anzugsdrehmomente:

M6 - 8.8	10 Nm
M8 - 8.8	30 Nm
M10 - 8.8	47 Nm
M12 - 8.8	90 Nm
M14 - 8.8	130 Nm
M16 - 8.8	195 Nm
M10 x 1,25 - 8.8	...	40 Nm
M12 x 1,25 - 8.8	...	70 Nm
M12 x 1,5 - 8.8	80 Nm
M14 x 1,5 - 8.8	...	135 Nm

Achtung: Im Bereich der Anlageflächen der Anhängervorrichtung mit dem Kfz. muss Unterbodenschutz, Hohlraumkonservierung (Wachs) oder Dämmmaterial entfernt werden. Evtl. vorhandene Bohrspäne entfernen und blanke Karosserieteile (z.B. Bohrungen) mit Rostschutzfarbe nachbehandeln.

Montageanleitung:

Hinweis: Der Elektrosatz ist ein separater Lieferumfang. Der Einbau sollte parallel zur Montage der Anhängervorrichtung erfolgen.

- Reserverad ausbauen.
Stoßfänger hinten ausbauen, vorhandene Leitung am Stoßfänger lösen.
Metall-Abdeckkappen links und rechts am Fahrzeugheck entfernen und entsorgen, und Schrauben am Heckabschlussblech wieder montieren.
Die Stütze der Abschleppöse an der Unterseite rechts entfernen und entsorgen.
- Querträger (1) durch die vorhandene Löcher am Längsträger links und rechts mit Schrauben (8), Scheiben (12) und (14) und Muttern (10) lose verschrauben.
- Bei Fahrzeugen bis Fahrgestell - Nr. 132 224:**
Falls vorhanden, Gummiabdichtungen an der Unterseite der Fahrzeugquerrahmen entfernen und Gewinde M10x1,5 an den vorhandenen Muttern saubermachen.
Winkel (3) links und rechts mit Muttern am Fahrzeugquerrahmen mittels Scheiben (11), Federscheiben (15) und Schrauben (5) und mit Querträger (1) mittels Schrauben (6), Scheiben (13) und Muttern (9) lose verschrauben.
- Bei Fahrzeugen ab Fahrgestell - Nr. 132 225:**
Winkel (3) werden nicht montiert.
- Stoßfänger hinten nach Skizze A und B und nach Querträger (1) ausschneiden.
Stoßfänger (und vorhandene Leitung) wieder am Fahrzeug montieren.
- Kugelhals (2) und Steckerblech (4) am Querträger (1) mit Schrauben (7) und Muttern (10) verschrauben.
Niederbausatz C ist möglich separiert zu bestellen für 4WD bzw. hoch geregelte Fahrzeugrahmen. **Achtung:** Kugelhöhe 350-420mm bei zulässigem Gesamtgewicht des Fahrzeuges (siehe Skizze D) achten.
- Anhängervorrichtung ausrichten und alle Muttern bzw. Schrauben entsprechend dem Anzugsdrehmoment (siehe Seite 2) anziehen.
- Reserverad wieder am Fahrzeug einbauen.