

# kovil®

**Kovil Oy**

Taitajantie 2  
FIN-57210 Savonlinna  
Finland  
Tel. +358-(0)15-578 40  
Fax +358-(0)15-578 421

## Montage- und Betriebsanleitung

### Daten des Kraftfahrzeugs:

Hersteller: **Ford**  
Modell(e): **Mondeo III 5-Türer (FLH) 06/2007-**  
Typ-Bezeichnung: **BA7**

### Daten der Kupplungskugel mit Halterung (KmH):

Produkt-Nr. (Ver.): **26044 (-)**  
EG-Typ: **KF295**  
EG -Nr: **e11\*94/20\*6312\*00**  
Zul. Stützlast S: **max 90 kg** (siehe Fahrzeugpapiere)  
D-Wert D: **max 11,62 kN**  
KmH-Gewicht: **16 kg**

Dieser D - Wert entspricht z.B. C = 2250 kg / zulässigen T = 2500 kg.  
Maßgebend sind jedoch die Angaben des Fahrzeugbriefes/Fahrzeugscheins.  
Der geprüfte D - Wert darf nicht überschritten werden.

**D=** D -Wert [kN]

**T=** Gesamtmasse des Zugfahrzeuges [kg]

**C=** Gesamtmasse des Anhängers - Stützlast (S) [kg]

$$D = T \times C \times 9,81 / ((T + C) \times 1000)$$

$$T = C \times D \times 1000 / ((C \times 9,81) - (1000 \times D))$$

$$C = T \times D \times 1000 / ((T \times 9,81) - (1000 \times D))$$

Die genehmigten Gewichtsdaten für die KmH sind auf dem Typenschild ersichtlich.

Die KmH darf nur zum Ziehen von Anhängern mit entsprechender Zugkugelpkupplung verwendet werden. Muss durch den Anbau der KmH die Abschleppöse entfernt werden, dient die KmH als Ersatz hierfür, sofern die zulässige Anhängelast nicht überschritten wird und der Abschleppvorgang auf verkehrsüblichen Straßen erfolgt.

Der Anbau der mechanischen Verbindungseinrichtung an das Fahrzeug hat nach den Anforderungen des Anhangs VII der Richtlinie 94/20/EG zu erfolgen (siehe Anhang I, Nr. 5.10).

In nicht - EG - Ländern ist nach den dort geltenden Bestimmungen zu verfahren.

Die Anbauanweisung ist den Fahrzeugpapieren beizulegen.

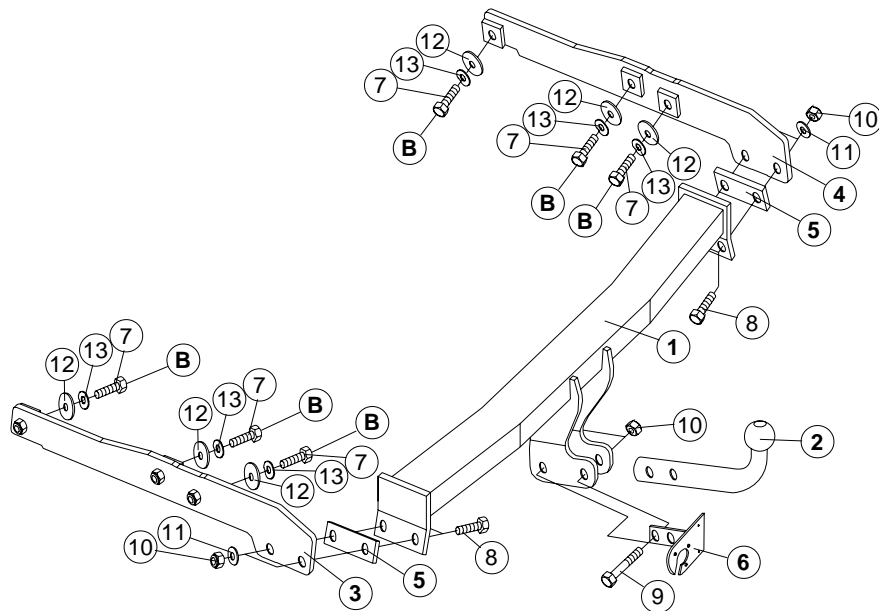
### Achtung:

Die KmH ist ein Sicherheitsteil: Aus diesem Grunde ist es nicht zulässig, weder an der KmH selbst, noch an den fahrzeugspezifischen Befestigungsteilen, nachträgliche Veränderungen vorzunehmen. Dazu zählen insbesondere auch Nachbiegen, Schweißen oder mechanische Bearbeitungen.

Bei eventuellen Beschädigungen oder Verformungen durch Unfall, Aufsitzen oder Auffahren auf einen festen Gegenstand muss der komplette mechanische Lieferumfang einschließlich aller Befestigungsteile erneuert werden.

Der Kugeldurchmesser darf an keiner Stelle 49 mm unterschreiten (messbar mit Schieblehre, nicht mit Prüfring).

Um den Verschleiß der Kugel gering zu halten, ist diese vor Gebrauch stets zu fetten.



**Stückliste:**

Pos	Stück	Bezeichnung
1	1	Querträger
2	1	Kupplungskugel
3	1	Längsstrebe links
4	1	Längsstrebe rechts
5	2	Zwischenplatte
6	1	Steckerblech
7	6	Sechskantschraube ..... M10 x 40
8	4	Sechskantschraube ..... M12 x 45
9	2	Sechskantschraube ..... M12 x 60
10	6	Sechskantmutter ..... M12
11	4	Scheibe ..... 13 x 24
12	6	Scheibe ..... 11 x 33
13	6	Federscheibe ..... für M10

**Anzugsdrehmomente:**

M6 - 8.8	10 Nm
M8 - 8.8	30 Nm
M10 - 8.8	47 Nm
M12 - 8.8	90 Nm
M14 - 8.8	130 Nm
M16 - 8.8	195 Nm
M10 x 1,25 - 8.8	40 Nm
M12 x 1,25 - 8.8	70 Nm
M12 x 1,5 - 8.8	80 Nm
M14 x 1,5 - 8.8	135 Nm

**Achtung:** Im Bereich der Anlageflächen der Anhängervorrichtung mit dem Kfz. muss Unterbodenschutz, Hohlraumkonservierung (Wachs) oder Dämmmaterial entfernt werden. Evtl. vorhandene Bohrspäne entfernen und blanke Karosserieteile (z.B. Bohrungen) mit Rostschutzfarbe nachbehandeln.

**Montageanleitung:**

**Hinweis:** Der Elektrosatz ist ein separater Lieferumfang. Der Einbau sollte parallel zur Montage der Anhängervorrichtung erfolgen.

- Stoßfänger hinten abbauen (Befestigungen an der Unterkante, am Hecktür und an den Radlaufschalen), Leitungen am Stoßfänger - falls vorhanden - achten.  
Endschalldämpfer hinten lösen und Wärmeabschirmblech abbauen.  
Pralldämpfer am Heckabschlussblech entfernen und entsorgen. Vorhandene Schrauben wieder am Heckabschlussblech verschrauben und festziehen.
- Falls vorhanden, Stopfen an den Schweißmuttern am Längsstrebe links (3) / rechts (4) entfernen.  
Längsstrebe links (3) und rechts (4) von hinten in den Fahrzeuglängsrahmen einschieben und an den vorhandenen Löchern **B** mit Scheiben (12), Federscheiben (13) und Schrauben (7) lose verschrauben.
- Querträger (1) zwischen den Längsstrebe links (3) und rechts (4) mit Zwischenplatten (5), Schrauben (8), Scheiben (11) und Muttern (10) lose anschrauben.
- Anhängervorrichtung ausrichten und alle Muttern bzw. Schrauben entsprechend dem Anzugsdrehmoment (siehe Seite 2) anziehen.
- Wärmeabschirmblech und Endschalldämpfer wieder einbauen.
- Stoßfänger wieder einbauen.
- Kupplungskugel (2) und Steckerblech (6) mittels Schrauben (9) und Muttern (11) mit Querträger (1) verschrauben, ausrichten und entsprechend dem Anzugsdrehmoment (siehe Seite 2) anziehen.
- Fahrzeug in umgekehrter Reihenfolge wieder zusammenbauen.