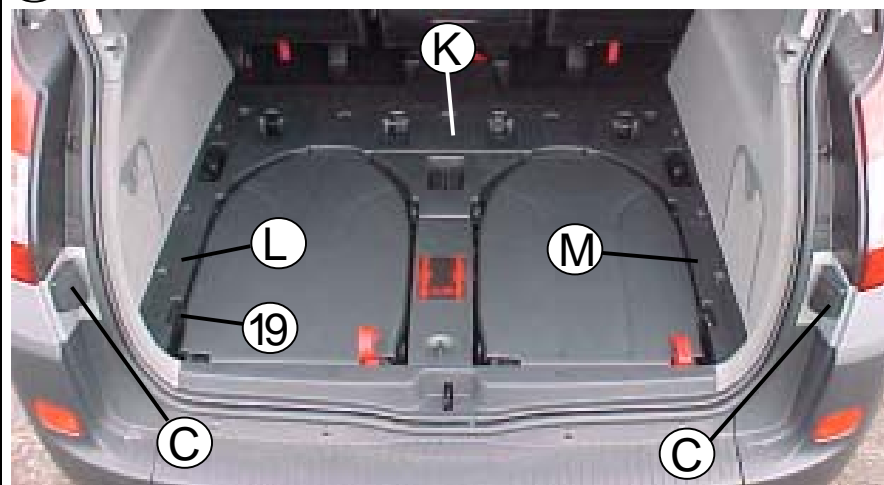


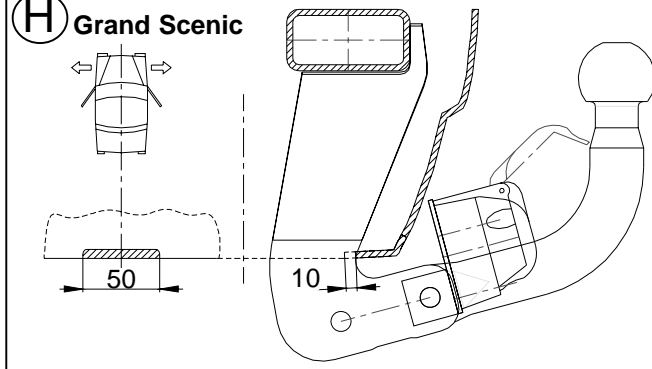
I Grand Scenic



J Grand Scenic



H Grand Scenic



47042A-KF259 (D) / 15.01.2007

kovil®

Kovil Oy

Taitajantie 2
FIN-57210 Savonlinna
Finland
Tel. +358-(0)15-578 40
Fax +358-(0)15-578 421

Montage- und Betriebsanleitung

Daten des Kraftfahrzeugs:

Hersteller: **Renault**
Modell(e): **Scenic II ab Mj. 2003-**
(Scenic + Grand Scenic)
Typ-Bezeichnung: **X84**

Daten der Kupplungskugel mit Halterung (KmH):

Produkt-Nr. (Ver.): **47042 (A)**
EG-Typ: **KF259**
EG -Nr: **e11*94/20*4615*00**
Zul. Stützlast S: **max 75 kg** (siehe Fahrzeugpapiere)
D-Wert D: **max 8,1 kN**
KmH-Gewicht: **16,5 kg**

Dieser D - Wert entspricht z.B. C = 1361 kg / zulässigen T = 2100 kg.
Maßgebend sind jedoch die Angaben des Fahrzeugbriefes/Fahrzeugscheins.

Der geprüfte D - Wert darf nicht überschritten werden.

D= D -Wert [kN]

T= Gesamtmasse des Zugfahrzeuges [kg]

C= Gesamtmasse des Anhängers - Stützlast (S) [kg]

$$D = T \times C \times 9,81 / ((T + C) \times 1000)$$

$$T = C \times D \times 1000 / ((C \times 9,81) - (1000 \times D))$$

$$C = T \times D \times 1000 / ((T \times 9,81) - (1000 \times D))$$

Die genehmigten Gewichtsdaten für die KmH sind auf dem Typenschild ersichtlich.

Die KmH darf nur zum Ziehen von Anhängern mit entsprechender Zugkugelkupplung verwendet werden. Muss durch den Anbau der KmH die Abschleppöse entfernt werden, dient die KmH als Ersatz hierfür, sofern die zulässige Anhängelast nicht überschritten wird und der Abschleppvorgang auf verkehrsüblichen Straßen erfolgt.

Der Anbau der mechanischen Verbindungseinrichtung an das Fahrzeug hat nach den Anforderungen des Anhangs VII der Richtlinie 94/20/EG zu erfolgen (siehe Anhang I, Nr. 5.10).

In nicht - EG - Ländern ist nach den dort geltenden Bestimmungen zu verfahren.

Die Anbauanweisung ist den Fahrzeugpapieren beizulegen.

Achtung:

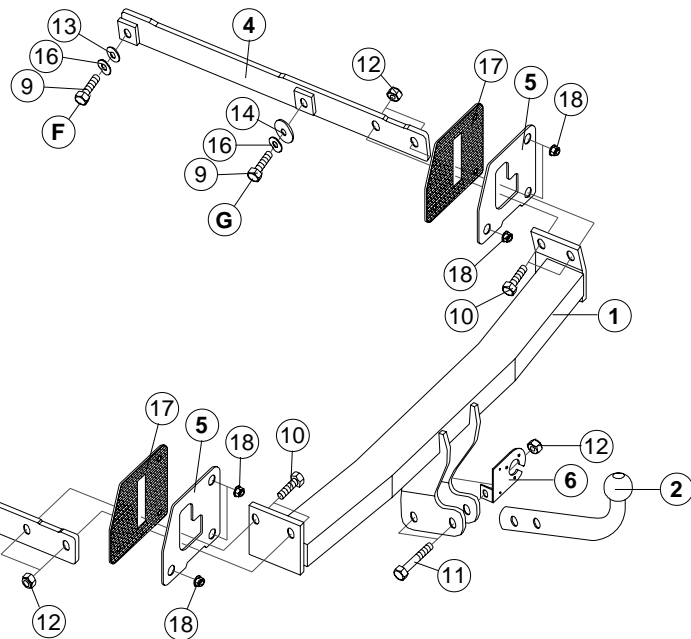
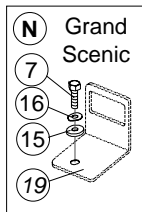
Die KmH ist ein Sicherheitsteil: Aus diesem Grunde ist es nicht zulässig, weder an der KmH selbst, noch an den fahrzeugspezifischen Befestigungsteilen, nachträgliche Veränderungen vorzunehmen. Dazu zählen insbesondere auch Nachbiegen, Schweißen oder mechanische Bearbeitungen.

Bei eventuellen Beschädigungen oder Verformungen durch Unfall, Aufsitzen oder Auffahren auf einen festen Gegenstand muss der komplette mechanische Lieferumfang einschließlich aller Befestigungsteile erneuert werden.

Der Kugeldurchmesser darf an keiner Stelle 49 mm unterschreiten (messbar mit Schieblehre, nicht mit Prüfring).

Um den Verschleiß der Kugel gering zu halten, ist diese vor Gebrauch stets zu fetten.

47042A-KF259 (D) / 15.01.2007



Stückliste:

Pos	Stück	Benennung
1	1	Querträger
2	1	Kupplungskugel
3	1	Seitenteil links
4	1	Seitenteil rechts
5	2	Abdeckplatte
6	1	Steckerblech
7	1	Sechskantschraube M10 x 25
8	1	Sechskantschraube M10 x 30
9	3	Sechskantschraube M10 x 40
10	4	Sechskantschraube M12 x 40
11	2	Sechskantschraube M12 x 60
12	6	Sechskantmutter M12
13	2	Scheibe 10,5 x 20
14	2	Scheibe 11 x 33
15	1	Scheibe 13 x 30 x 6
16	5	Federscheibe für M10

(172 Vorhandene Abdichtung)
 (186 Vorhandene Mutter M8)
 (191 Vorhandene Gepäckhalter)

Anzugsdrehmomente:

M6 - 8.8	10 Nm
M8 - 8.8	30 Nm
M10 - 8.8	47 Nm
M12 - 8.8	90 Nm
M14 - 8.8	130 Nm
M16 - 8.8	195 Nm
M10 x 1,25 - 8.8	...	40 Nm
M12 x 1,25 - 8.8	...	70 Nm
M12 x 1,5 - 8.8	80 Nm
M14 x 1,5 - 8.8	...	135 Nm

Achtung: Im Bereich der Anlageflächen der Anhängervorrichtung mit dem Kfz. muss Unterbodenschutz, Hohlraumkonservierung (Wachs) oder Dämmmaterial entfernt werden. Evtl. vorhandene Bohrspäne entfernen und blanke Karosserieteile (z.B. Bohrungen) mit Rostschutzfarbe nachbehandeln.

Montageanleitung:

Hinweis: Der Elektrosatz ist ein separater Lieferumfang. Der Einbau sollte parallel zur Montage der Anhängervorrichtung erfolgen.

1. Fahrzeugrückleuchten li. und re. ausbauen und Stoßfänger hinten am Heckabschlußblech (unter Rückleuchten) lösen. Hecktür - Führung **C** li. und re. ausbauen (siehe Scenic Skizze **B**, Grand Scenic Skizze **I**). Schmutzfänger li. und re. vom Stoßfänger bzw. Radlaufschale lösen und Befestigungen an der Unterkante des Stoßfängers lösen. Stoßfänger an der Radlaufschale nach außen abziehen und danach nach hinten wegziehen.

Pralldämpfer am Heckabschlußblech entfernen und entsorgen, Muttern (18) und Abdichtung (17) werden wieder verwendet.

Im Kofferraum Bodenbelag und Verkleidung herausnehmen.

Nur Grand Scenic: Bodenanlage **K, L, M** (aus Kunststoff) im Kofferraum und Gepäckhalter links (19) entfernen, siehe Skizze **I**.

An den linken Seite Luftklappe und Verschlüsse (aus Kunststoff) entfernen, siehe Scenic Skizze **A**, Grand Scenic Skizze **J**.

Links an der Unterkante des Fahrzeuglängsträgers vorhandenen Schraube lösen (um Seitenteil links (3) einzuschieben).

Falls vorhanden, Klebeband bzw. Stopfen an den Befestigungspunkten im Kofferraum entfernen.

(Die Leitung des Elektrosatzes anschließend vormontieren.)

2. Seitenteil links (3) von hinten in die Fahrzeuglängsrahmen einschieben und an den Punkt **D** mit Scheibe (14), Federscheibe (16) und Schraube (9) lose verschrauben. Seitenteil links (3) vom Kofferraum aus an den Punkt **E** mit Scheibe (13), Federscheibe (16) und Schraube (8) lose verschrauben.
3. Seitenteil rechts (4) von hinten in die Fahrzeuglängsrahmen einschieben und vom Kofferraum aus an den Punkt **G** mit Scheibe (14), Federscheibe (16) und Schraube (9) lose verschrauben. Seitenteil rechts (4) vom Kofferraum aus an den Punkt **F** mit Scheibe (13), Federscheibe (16) und Schraube (9) lose verschrauben.
4. An den vorhandenen Abdichtungen (17) Öffnungen nach Seitenteil links (3) und rechts (4) ausschneiden, und Abdichtungen mit Abdeckplatte (5) und vorhandenen Muttern (18) am Heckabschlußblech verschrauben.
5. Querträger (1) am Seitenteil links (3) und rechts (4) mit Schrauben (10) und Muttern (12) lose verschrauben.
6. Anhängervorrichtung ausrichten und alle Muttern bzw. Schrauben entsprechend dem Anzugsdrehmoment (siehe Seite 2) anziehen.
7. **Nur Grand Scenic:** Stoßfänger nach Skizze **A** anzeichnen und ausschneiden.

8. Stoßfänger wieder einbauen.
9. Kupplungskugel (2) und Steckerblech (6) am Querträger (1) mit Schrauben (11) und Muttern (12) lose verschrauben, ausrichten und Muttern bzw. Schrauben entsprechend dem Anzugsdrehmoment (siehe Seite 2) anziehen.

(Elektrischen Teileumfang einbauen.)
10. Fahrzeug in umgekehrter Reihenfolge wieder zusammenbauen.
(Nur Grand Scenic: An den linken Seite vorhandenen Gepäckhalter (19) mit Scheibe (15), Federscheibe (16) und Schraube (7) verschrauben und festziehen, siehe Skizze **N** Seite 2.)