

kovil®

Kovil Oy
Taitajantie 2
FIN-57210 Savonlinna
Finland
Tel. +358-(0)15-578 40
Fax +358-(0)15-578 421

Montage- und Betriebsanleitung

Daten des Kraftfahrzeugs:

Hersteller: **Ford**
Modell(e): **Focus II Turnier (Kombi)**
10/2004-
Typ-Bezeichnung: **DA3**

Daten der Kupplungskugel mit Halterung (KMH):

Produkt-Nr. (Ver.): **26642L**
EG-Typ: **KL017**
EG -Nr: **e11*94/20*7571*00**
Zul. Stützlast S: **max 75 kg** (siehe Fahrzeugpapiere)
D-Wert D: **max 9,18 kN**
KMH-Gewicht: **22 kg**

Dieser D - Wert entspricht z.B. C = 1800 kg / zulässigen T = 1950 kg.
Maßgebend sind jedoch die Angaben des Fahrzeugbriefes/Fahrzeugscheins.
Der geprüfte D - Wert darf nicht überschritten werden.

D= D -Wert [kN]

T= Gesamtmasse des Zugfahrzeuges [kg]

C= Gesamtmasse des Anhängers - Stützlast (S) [kg]

$$D = T \times C \times 9,81 / ((T + C) \times 1000)$$

$$T = C \times D \times 1000 / ((C \times 9,81) - (1000 \times D))$$

$$C = T \times D \times 1000 / ((T \times 9,81) - (1000 \times D))$$

Die genehmigten Gewichtsdaten für die KMH sind auf dem Typenschild ersichtlich.

Die KMH darf nur zum Ziehen von Anhängern mit entsprechender Zugkugelkupplung verwendet werden. Muss durch den Anbau der KMH die Abschleppöse entfernt werden, dient die KMH als Ersatz hierfür, sofern die zulässige Anhängelast nicht überschritten wird und der Abschleppvorgang auf verkehrsüblichen Straßen erfolgt.

Der Anbau der mechanischen Verbindungseinrichtung an das Fahrzeug hat nach den Anforderungen des Anhangs VII der Richtlinie 94/20/EG zu erfolgen (siehe Anhang I, Nr. 5.10).

In nicht - EG - Ländern ist nach den dort geltenden Bestimmungen zu verfahren.

Die Anbauanweisung ist den Fahrzeugpapieren beizulegen.

Achtung:

Die KMH ist ein Sicherheitsteil: Aus diesem Grunde ist es nicht zulässig, weder an der KMH selbst, noch an den fahrzeugspezifischen Befestigungsteilen, nachträgliche Veränderungen vorzunehmen. Dazu zählen insbesondere auch Nachbiegen, Schweißen oder mechanische Bearbeitungen.

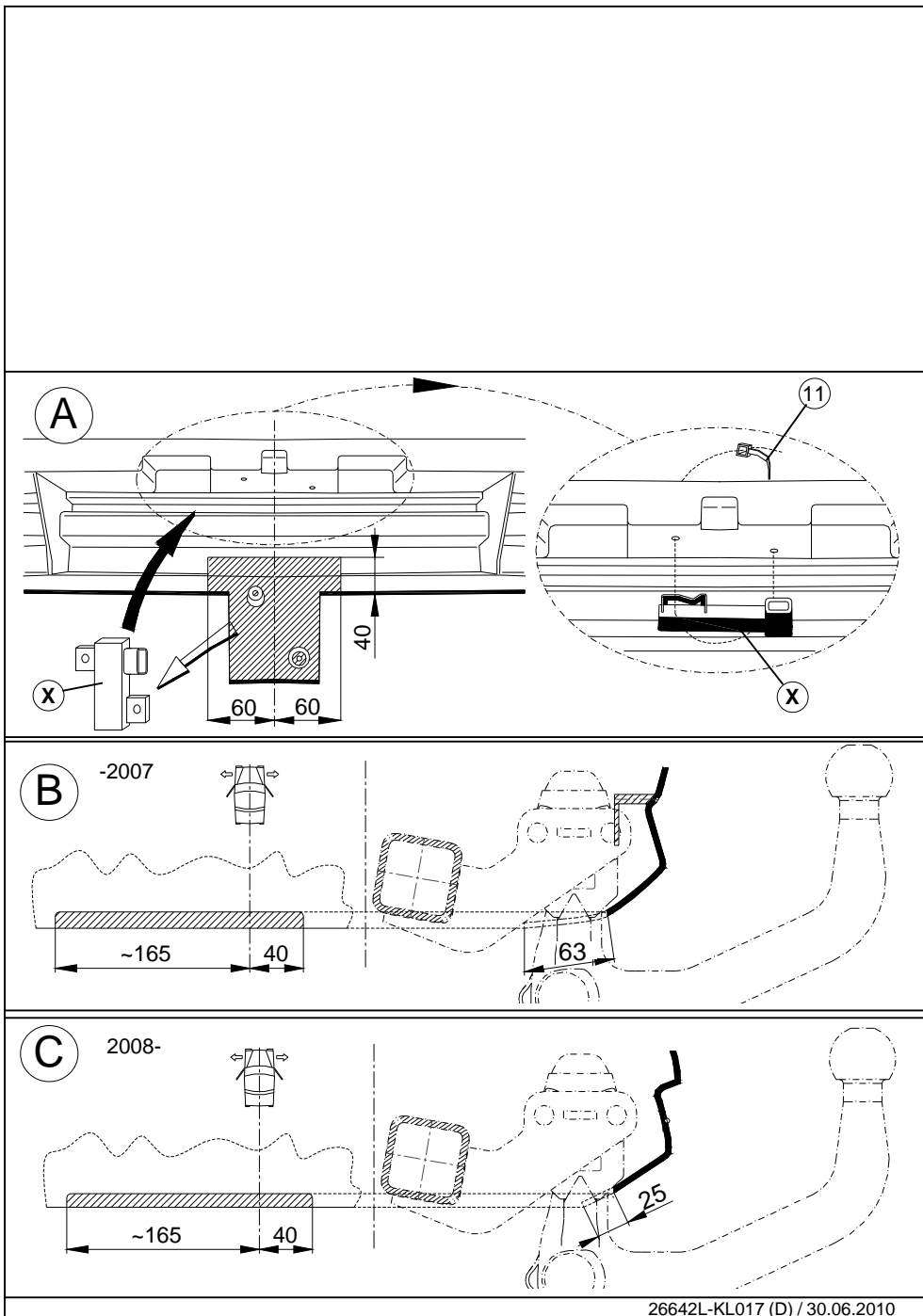
Bei eventuellen Beschädigungen oder Verformungen durch Unfall, Aufsitzen oder Auffahren auf einen festen Gegenstand muss der komplette mechanische Lieferumfang einschließlich aller Befestigungsteile erneuert werden.

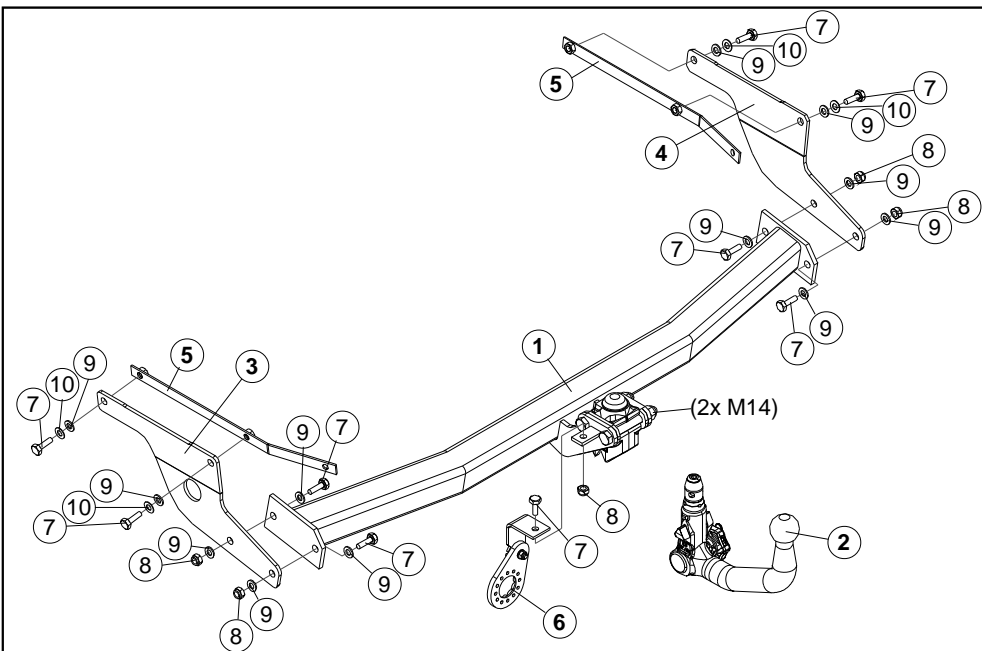
Der Kugeldurchmesser darf an keiner Stelle 49 mm unterschreiten (messbar mit Schieblehre, nicht mit Prüfring).

Um den Verschleiß der Kugel gering zu halten, ist diese vor Gebrauch stets zu fetten.

26642L-KL017 (D) / 30.06.2010

26642L-KL017 (D) / 30.06.2010





Stückliste:

Pos	Stück	Benennung
11	Querträger
21	Kugelteil (AL-KO 3KS2-K3)
31	Seitenteil links
41	Seitenteil rechts
52	Lasche
61	Steckerblech (#77100)
79	Sechskantschraube M10 x 30
85	Sechskantmutter M10
912	Scheibe 10,5 x 20
104	Federscheibe für M10
112	Kabelbinder L ~200mm

Anzugsdrehmomente:

M6 - 8.8	10 Nm
M8 - 8.8	30 Nm
M10 - 8.8	47 Nm
M12 - 8.8	90 Nm
M14 - 8.8	130 Nm
M16 - 8.8	195 Nm
M10 x 1,25 - 8.8	40 Nm
M12 x 1,25 - 8.8	70 Nm
M12 x 1,5 - 8.8	80 Nm
M14 x 1,5 - 8.8	135 Nm

Anlage(n):

-1 Montageanleitung (3KS)

Achtung: Im Bereich der Anlageflächen der Anhängervorrichtung mit dem Kfz. muss Unterbodenschutz, Hohlraumkonservierung (Wachs) oder Dämmmaterial entfernt werden. Evtl. vorhandene Bohrspäne entfernen und blanke Karosserieteile (z.B. Bohrungen) mit Rostschutzfarbe nachbehandeln.

Montageanleitung:

Hinweis: Der Elektrosatz ist ein separater Lieferumfang. Der Einbau sollte parallel zur Montage der Anhängervorrichtung erfolgen.

- Stoßfänger hinten ausbauen, vorhandene Leitung am Stoßfänger lösen. Pralldämpfer am Heckabschlussblech ausbauen.
- Lasche (5) von hinten in die Fahrzeuglängsrahmen einschieben. Seitenteil links (3) und rechts (4) mit Lasche (5), Scheiben (9), Federscheiben (10) und Schrauben (7) lose verschrauben.
- Querträger (1) mit Seitenteil (3) und (4) mittels Schrauben (7), Scheiben (9) und Muttern (8) lose verschrauben.
- Anhängervorrichtung ausrichten und alle Muttern bzw. Schrauben entsprechend dem Anzugsdrehmoment (siehe Seite 2) anziehen.
- Falls vorhanden, Steckdose **X** (siehe Skizze **A**) am Pralldämpfer entfernen und an den vorhandenen Löchern an der oberen Kante des Stoßfängers mittels Kabelbinder (11) anhängen. Pralldämpfer nach Skizze **A** ausschneiden und Pralldämpfer wieder am Fahrzeug einbauen.
- Nur Modelljahre bis 2007:** Stoßfänger hinten nach Skizze **B** ausschneiden.
Nur Modelljahre ab 2008: Stoßfänger hinten nach Skizze **C** ausschneiden. Stoßfänger wieder am Fahrzeug montieren.
- Steckerblech (6) am Querträger (1) mit Schraube (7) und Mutter (8) verschrauben. (Elektrosatz einbauen und darauf achten, dass Steckerblech frei schwenkbar ist.)
- Fahrzeug wieder zusammenbauen.
- Kugelteil (2) wird nach separater Anleitung montiert. Die Anleitung stets befolgen.