

kovil®

Kovil Oy

Taitajantie 2
FIN-57210 Savonlinna
Finland
Tel. +358-(0)15-578 40
Fax +358-(0)15-578 421

Montage- und Betriebsanleitung

Daten des Kraftfahrzeugs:

Hersteller: **Seat**
Modell(e): **Exeo Limousine 2009-
Exeo ST (Kombi) 2009-**
Typ-Bezeichnung: **3R . . .**

Daten der Kupplungskugel mit Halterung (KmH):

Produkt-Nr. (Ver.): **29119L**
EG-Typ: **KL015**
EG -Nr: **e11*94/20*7528*00**
Zul. Stützlast S: **max 80 kg** (siehe Fahrzeugpapiere)
D-Wert D: **max 10,71 kN**
KmH-Gewicht: **20 kg**

Dieser D - Wert entspricht z.B. C = 2000 kg / zulässigen T = 2405 kg.
Maßgebend sind jedoch die Angaben des Fahrzeugbriefes/Fahrzeugscheins.

Der geprüfte D - Wert darf nicht überschritten werden.

D= D -Wert [kN]

T= Gesamtmasse des Zugfahrzeuges [kg]

C= Gesamtmasse des Anhängers - Stützlast (S) [kg]

$$D = T \times C \times 9,81 / ((T + C) \times 1000)$$

$$T = C \times D \times 1000 / ((C \times 9,81) - (1000 \times D))$$

$$C = T \times D \times 1000 / ((T \times 9,81) - (1000 \times D))$$

Die genehmigten Gewichtsdaten für die KmH sind auf dem Typenschild ersichtlich.

Die KmH darf nur zum Ziehen von Anhängern mit entsprechender Zugkugelkupplung verwendet werden. Muss durch den Anbau der KmH die Abschleppöse entfernt werden, dient die KmH als Ersatz hierfür, sofern die zulässige Anhängelast nicht überschritten wird und der Abschleppvorgang auf verkehrsüblichen Straßen erfolgt.

Der Anbau der mechanischen Verbindungseinrichtung an das Fahrzeug hat nach den Anforderungen des Anhangs VII der Richtlinie 94/20/EG zu erfolgen (siehe Anhang I, Nr. 5.10).

In nicht - EG - Ländern ist nach den dort geltenden Bestimmungen zu verfahren.

Die Anbauanweisung ist den Fahrzeugpapieren beizulegen.

Achtung:

Die KmH ist ein Sicherheitsteil: Aus diesem Grunde ist es nicht zulässig, weder an der KmH selbst, noch an den fahrzeugspezifischen Befestigungsteilen, nachträgliche Veränderungen vorzunehmen. Dazu zählen insbesondere auch Nachbiegen, Schweißen oder mechanische Bearbeitungen.

Bei eventuellen Beschädigungen oder Verformungen durch Unfall, Aufsitzen oder Auffahren auf einen festen Gegenstand muss der komplette mechanische Lieferumfang einschließlich aller Befestigungsteile erneuert werden.

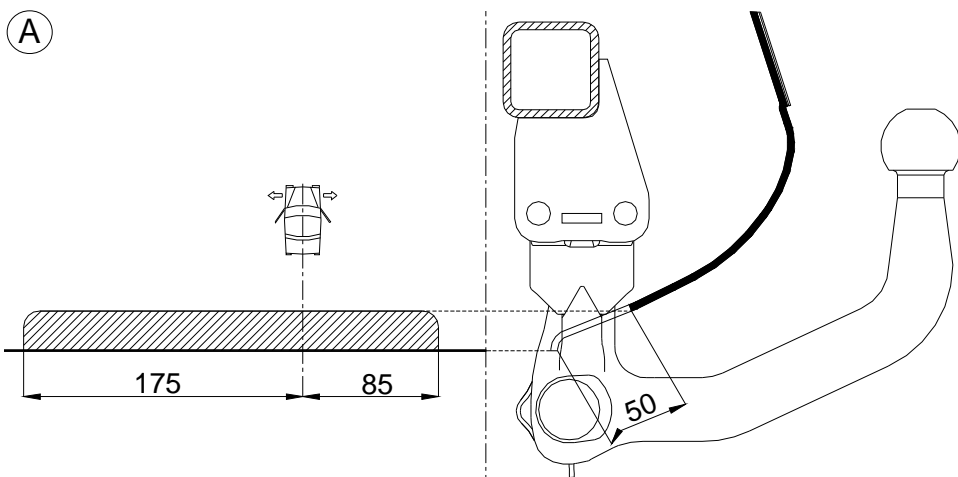
Der Kugeldurchmesser darf an keiner Stelle 49 mm unterschreiten (messbar mit Schieblehre, nicht mit Prüfring).

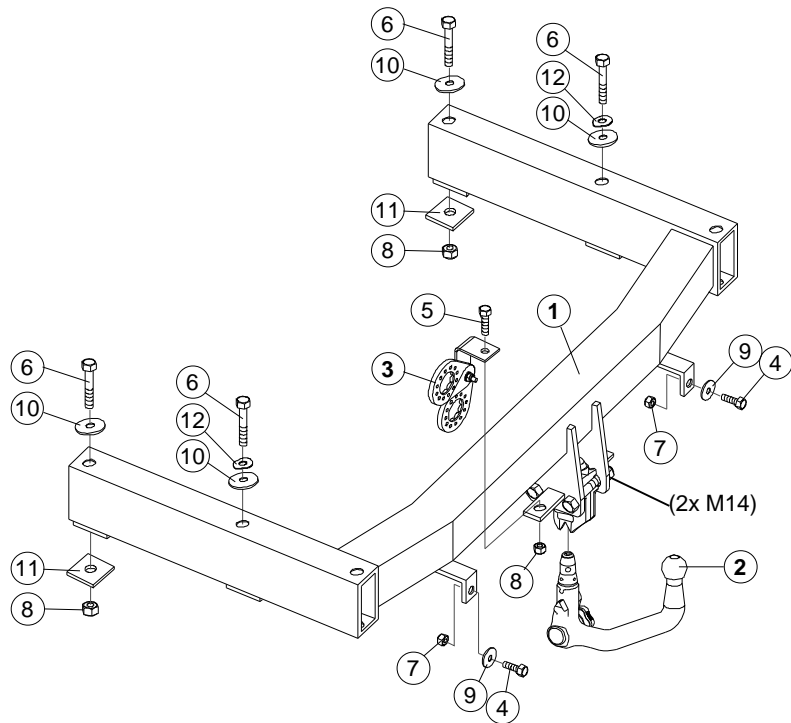
Um den Verschleiß der Kugel gering zu halten, ist diese vor Gebrauch stets zu fetten.

29119L-KL015 (D) / 26.07.2010

29119L-KL015 (D) / 26.07.2010

A





Stückliste:

Pos Stück Benennung

11	Querträger	
21	Kugelteil (AL-KO 3KS2-K3)	
31	Steckerblech (#77100)	
42	Sechskantschraube	M6 x 20
51	Sechskantschraube	M10 x 30
64	Sechskantschraube	M10 x 100
72	Sechskantmutter	M6
83	Sechskantmutter	M10
92	Scheibe	7 x 22
104	Scheibe	11 x 33
112	Vierkantscheibe	ø11 x 40 x 40
122	Federscheibe	für M10

Anzugsdrehmomente:

M6 - 8.8	10 Nm
M8 - 8.8	30 Nm
M10 - 8.8	47 Nm
M12 - 8.8	90 Nm
M14 - 8.8	130 Nm
M16 - 8.8	195 Nm
M10 x 1,25 - 8.8	...	40 Nm
M12 x 1,25 - 8.8	...	70 Nm
M12 x 1,5 - 8.8	80 Nm
M14 x 1,5 - 8.8	...	135 Nm

Anlage(n):

---1 Montageanleitung (3KS)

29119L-KL015 (D) / 26.07.2010

Achtung: Im Bereich der Anlageflächen der Anhängervorrichtung mit dem Kfz. muss Unterbodenschutz, Hohlraumkonservierung (Wachs) oder Dämmmaterial entfernt werden. Evtl. vorhandene Bohrspäne entfernen und blanke Karosserieteile (z.B. Bohrungen) mit Rostschutzfarbe nachbehandeln.

Montageanleitung:

Hinweis: Der Elektrosatz ist ein separater Lieferumfang. Der Einbau sollte parallel zur Montage der Anhängervorrichtung erfolgen.

1. Im Kofferraum Bodenbelag, Leiste aus der Ladekante und Gepäckhaltern ausbauen und Seitenwandverkleidung teilweise von hinten lösen.

Im Kofferraum Befestigungsmuttern des Stoßfängers am Heckabschlußblech lösen. Schmutzfänger links und rechts vom Stoßfänger bzw. Radlaufschale lösen.

Befestigungen an der Unterkante des Stoßfängers lösen. Stoßfänger an der Radlaufschale noch außen abziehen und danach nach hinten wegziehen.

Pralldämpferbefestigungen am Kofferraumboden lösen und Pralldämpfer nach hinten abziehen. Zwei Stütze für Unterkante des Stoßfängers am Pralldämpfer ausbauen (Stütze werden wieder verwendet) und Pralldämpfer entsorgen.

Nachschalldämpfer und Abschirmblech oberhalb Nachschalldämpfer ausbauen.

Klebeband an den Befestigungspunkten entfernen (Kofferraum / Längsträgerboden).

2. Querträger (1) von hinten in die Fahrzeuglängsrahmen einschieben, und vom Kofferraum aus mit Scheiben (10), Federscheiben (12) und Schrauben (6) und von unten mit Vierkantscheiben (11) und Muttern (8) lose verschrauben.
3. Steckerblech (3) am Querträger (1) mit Schraube (5) und Mutter (8) verschrauben. (Elektrosatz einbauen und darauf achten, dass Steckerblech frei schwenkbar ist.)
4. Anhängervorrichtung ausrichten und alle Muttern bzw. Schrauben entsprechend dem Anzugsdrehmoment (siehe Seite 2) anziehen.
5. Nachschalldämpfer und Abschirmblech oberhalb Nachschalldämpfer wieder einbauen.
6. Zwei Stütze vom Pralldämpfer am Querträger (1) mit Schrauben (4), Scheiben (9) und Muttern (7) verschrauben.
7. Stoßfänger nach Skizze **A** ausschneiden und Stoßfänger wieder einbauen.
8. Fahrzeug wieder zusammenbauen.
9. Kugelteil (2) wird nach separater Anleitung montiert. Die Anleitung stets befolgen.

29119L-KL015 (D) / 26.07.2010