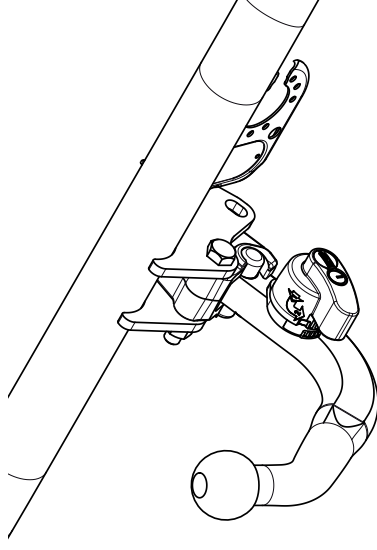


Fitting instructions

Make: Renault

Clio; 2005->

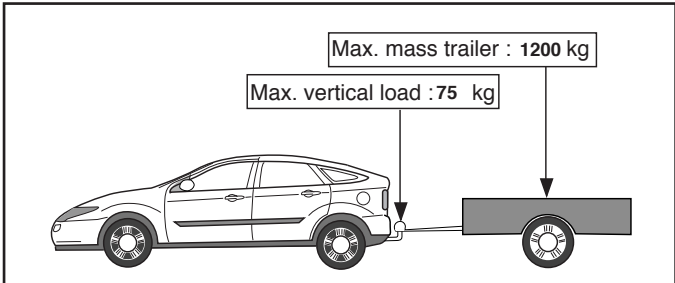
Type: 4451



Couplingsclass: A50-X

94/20/EC

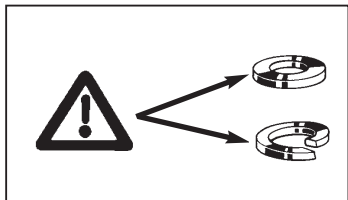
Approved
Approved
e11 00-5919



D-Value: 7,0 kN

8.8

8



Torque settings for nuts and bolts (8.8)

M10 17 46 Nm

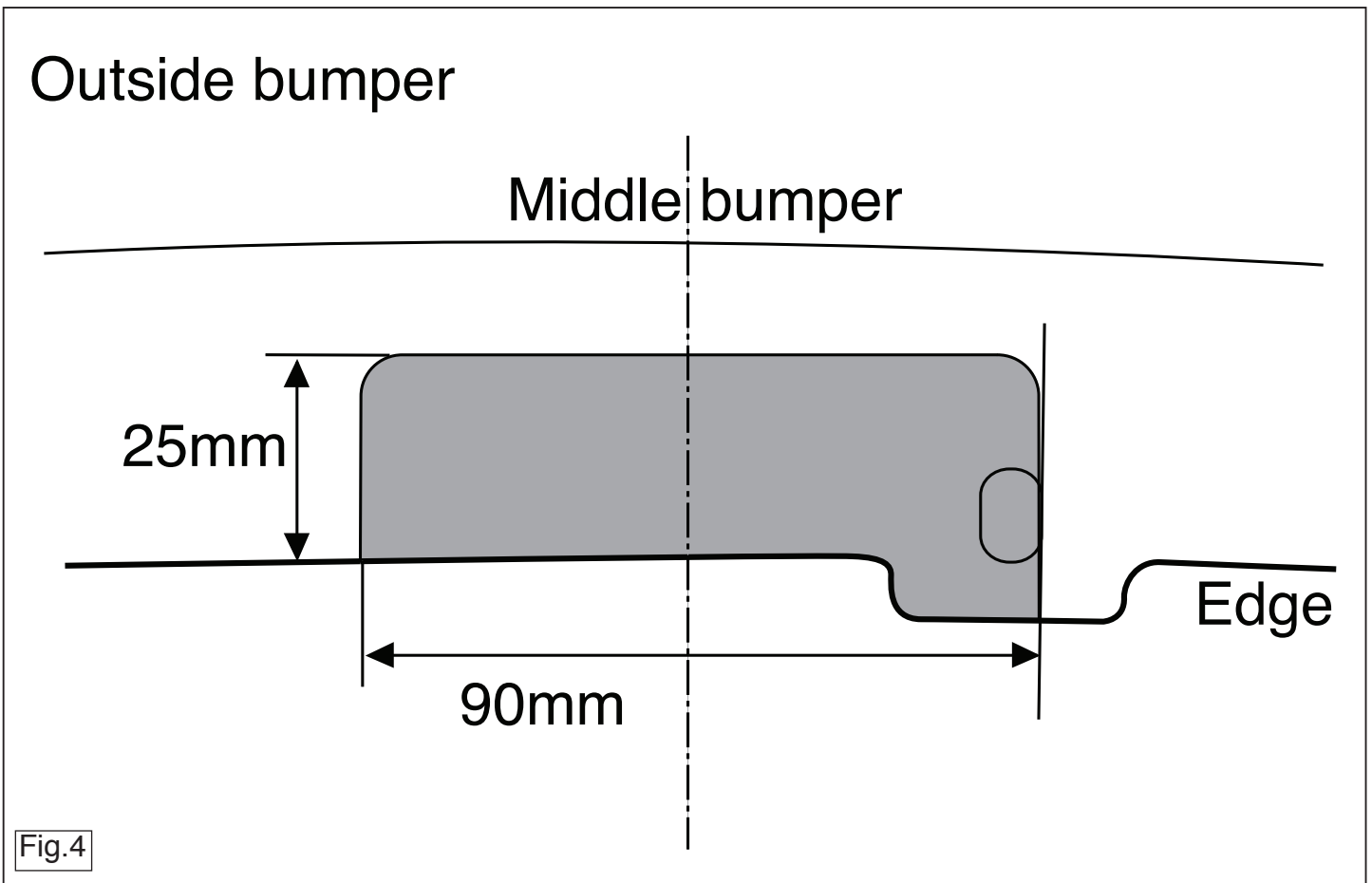
M10 17 41 Nm (self-locking)

M12 19 71 Nm (self-locking)

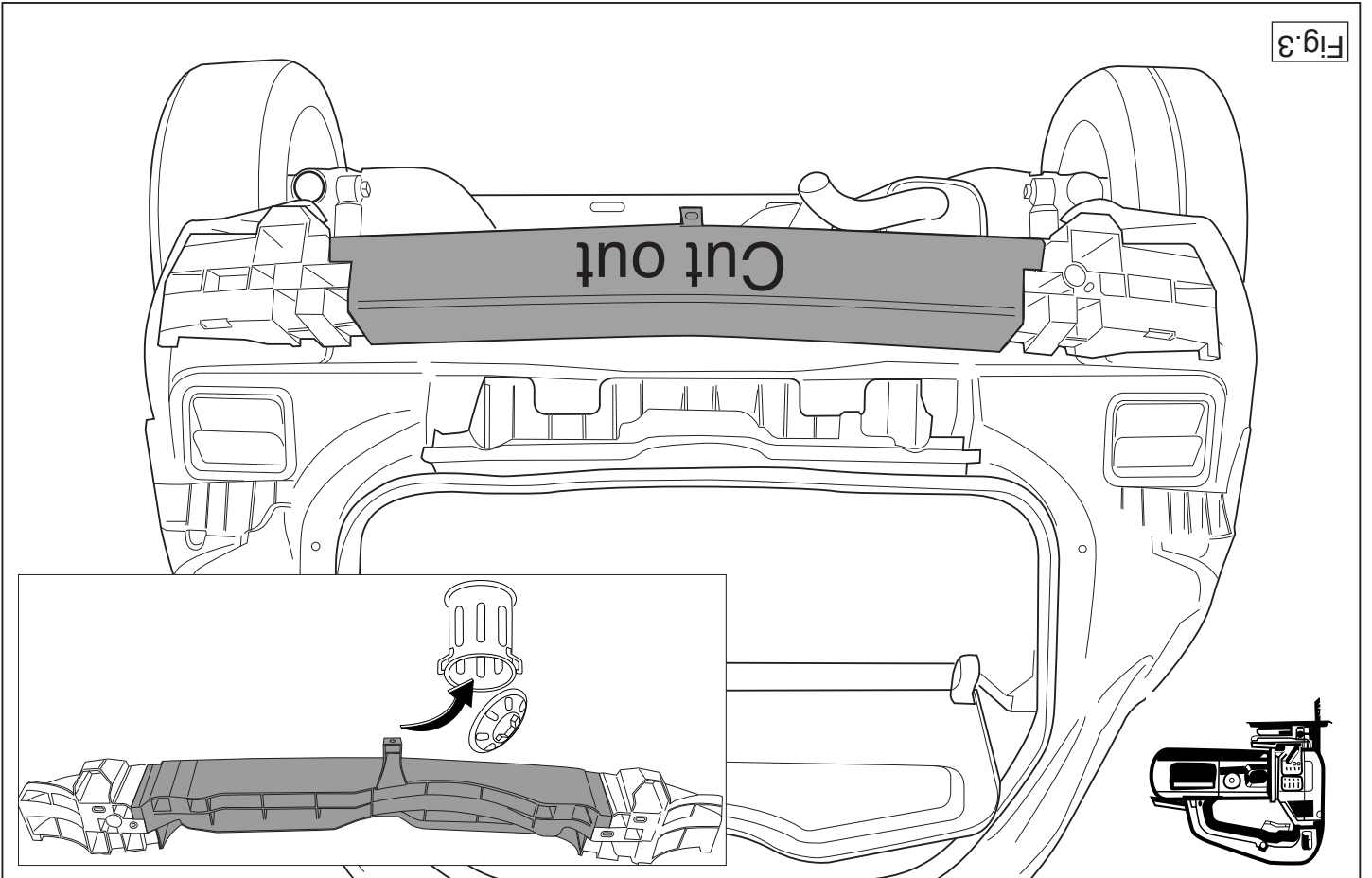
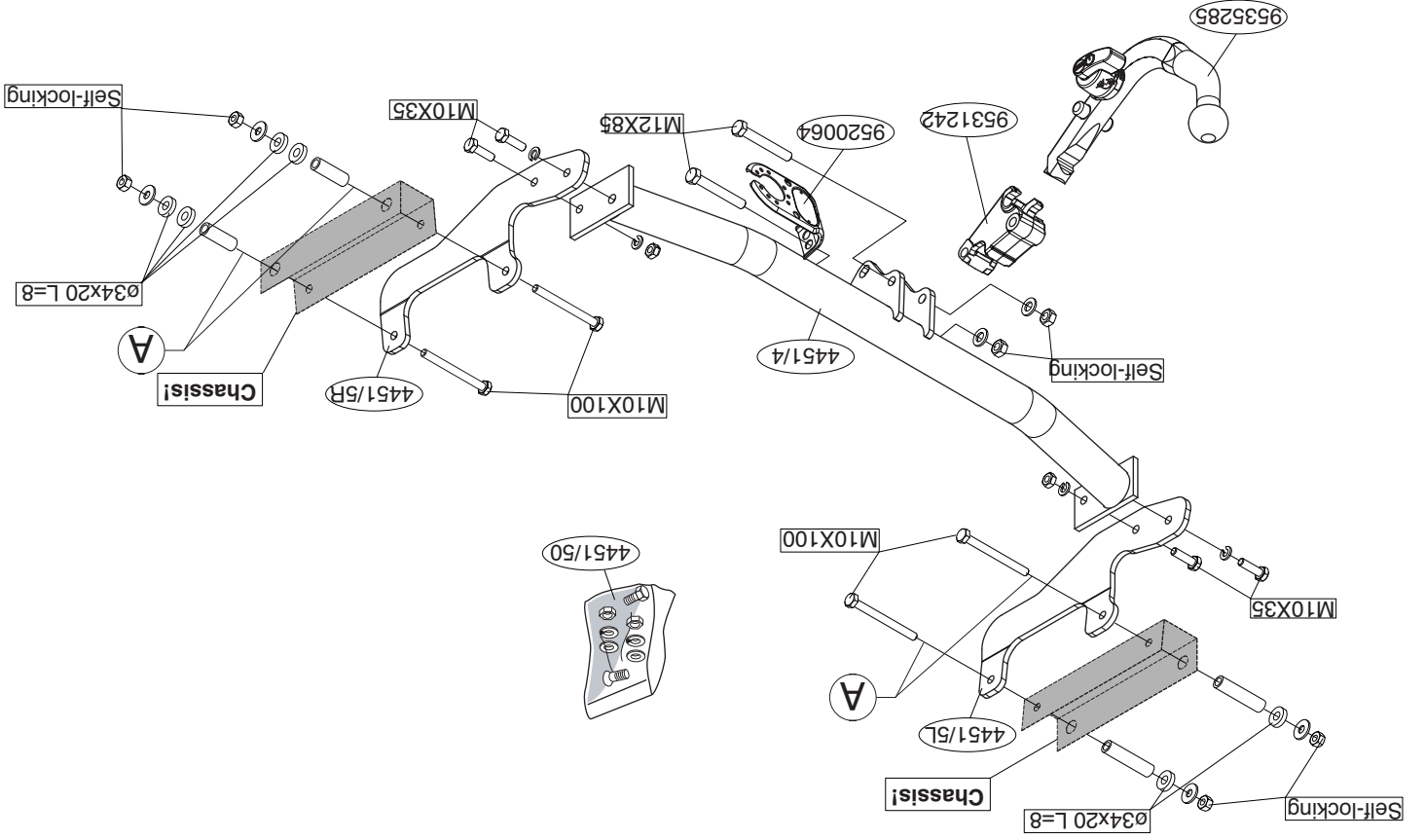
0km

1000km

© 445170/08-06-2009/1



© 445170/08-06-2009/14



NL MONTAGEHANDLEIDING:

1. Demonteer het reservewiel.
2. Demonteer de achterlichten en bumper zie figuur 2.
3. Maak de moddervangers in de wielkasten aan één kant los om er beter bij te kunnen komen zie figuur 1.
4. Demonteer links de achterste uitlaatophangbeugel.
5. Verwijder eventueel de plakkers t.p.v. de bevestigingspunten.
6. Verwijder t.p.v. de contactvlakken van de trekhaak met het voertuig de aanwezige kit of wax.
7. Zaag overeenkomstig figuur 3 de aangegeven delen uit het bumperbinnenwerk.
8. Zaag een deel overeenkomstig figuur 4 in het midden aan de onderzijde uit de bumper.
9. Plaats zijplaat (L) / (R) t.p.v. de punten A.
10. Monteer het balkgedeelte tussen de zijplaten.
11. Monteer het kogelhuis inclusief stekkerplaat, sluitringen en zelfborgende moeren.
12. Draai alle bouten en moeren overeenkomstig tabel vast.
13. Monteer het verwijderde.

Raadpleeg voor montage en demontage van het afneembare kogelsysteem de bijgevoegde montagehandleiding.

Raadpleeg voor demontage en montage van voertuig onderdelen het werkplaats handboek.

Raadpleeg voor montage en bevestigingsmiddelen de schets.

BELANGRIJK:

- * Voor eventueel noodzakelijke aanpassing(en) "van het voertuig" dient men de dealer te raadplegen.
- * Indien op de bevestigingspunten een bitumen of anti-dreunlaag aanwezig is, dient deze verwijderd te worden.
- * Voor de max. toegestane massa, welke uw auto mag trekken, dient u uw dealer te raadplegen.

* Bij het boren dient men er zorg voor te dragen, dat electriciteits-, rem- en brandstofleidingen niet worden geraakt.

* Verwijder "indien aanwezig" de plastic dopjes uit de puntlasmoeren.

* Deze handleiding dient na montage bij de voertuigpapieren gevoegd te

GB FITTING INSTRUCTIONS:

1. Remove the spare wheel.
2. Dismantle the rear-lights and the bumper see figure 2.
3. Loosen the mud guards in the wheel casings on one side to gain better access see figure 1.
4. Remove the last exhaust suspension bracket on the left.
5. Remove any stickers that may be present at the points of attachment.
6. Remove any wax or glue present where the tow bar is in contact with the vehicle.
7. Saw out from the bumperinnerwork the section indicated in accordance with fig. 3.
8. Saw a section out of the middle of the underside of the bumper as shown in fig. 4.
9. Position sideplate (L) / (R) at points A.
10. Fit the member section between the sideplates.
11. Fit the ball housing, including socket plate, flat washers and self-locking nuts.
12. Tighten all nuts and bolts to the torque indicated in the table.
13. Fit the section removed.

See the assembly manual supplied for instructions on fitting the removable ball system.

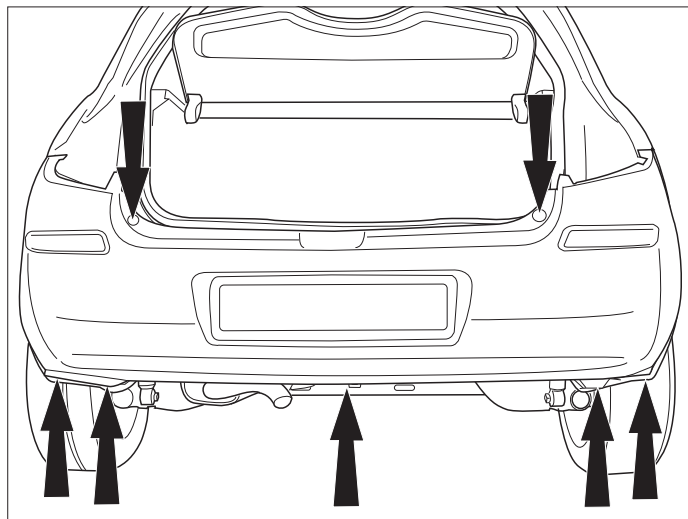
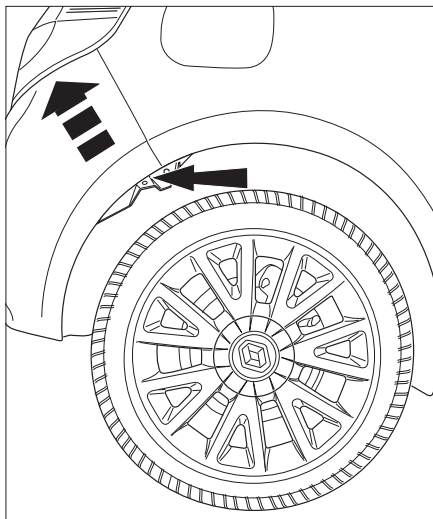
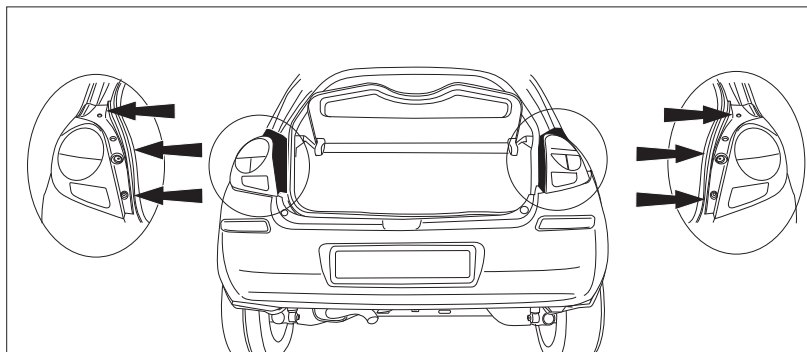
For dismantling and fitting the vehicle parts, see the site handbook.

For fitting instructions and attachment method, see drawing.

NOTE:

* Should this installation process entail the cutting of the bumper – conformation **MUST** be obtained by the installation engineer of the customer's acceptance prior to completion. Brink International do not accept

© 445170/08-06-2009/3



© 445170/08-06-2009/12

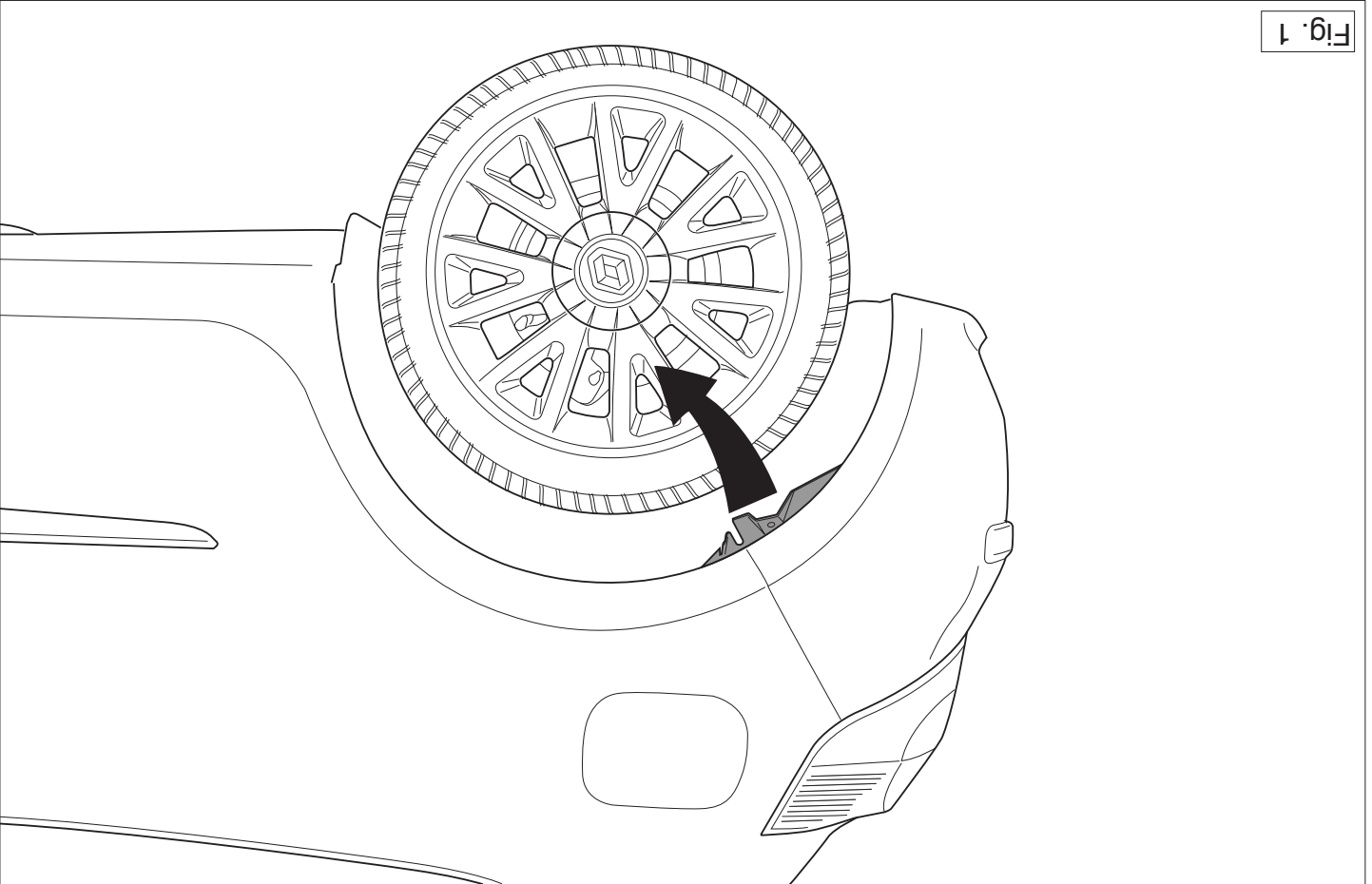


Fig. 1

responsibility for any matters arising as a result of this miscommunication.

* The dealer should be consulted for possible necessary adjustment(s) "of the vehicle".

* Remove the insulating material from the contact area of the fitting points.

* Consult your dealer for the maximum tolerated pull weight and ball hitch pressure of your vehicle.

* **Do not drill through electrical, brake- or fuel lines.**

* Remove (if present) the plastic caps from the spot welding nuts.

* This fitting instruction has to be enclosed in the vehicle documents after

D MONTAGEANLEITUNG:

1. Das Ersatzrad abmontieren.

2. Rücklichter und Stoßstange abmontieren (siehe Abb. 2).

3. Die Schmutzläufer in den Radkästen auf einer Seite lösen, um einen

besseren Zugang zu erhalten (siehe Abb. 1).

4. Links den hintersten Auspuffabhängungsbügel abmontieren.

5. Gegebenenfalls die Aufkleber bei den Befestigungspunkten entfernen.

6. Bei den Berührungsoberflächen der Anhängervorrichtung mit dem

Fahrzeug den vorhandenen Kitt oder das Wachs entfernen.

7. Gemäß Fig. 3 die angegebenen Stücke aus der

Stoßstangeninnenverkleidung herauslösen.

8. Auf der Unterseite der Stoßstange einen Teil aus der Mitte gemäß

Abbildung 4 herauserschneiden.

9. Die Seitenwand (L) / (R) bei den Punkten B anlegen.

10. Den Trägerteil zwischen die Seitenwände montieren.

11. Das Kugelgehäuse einschließlich Steckdosenplatte,

Unterlegscheiben und selbstsichernder Muttern montieren.

12. Alle Schrauben und Muttern gemäß den Angaben in der Tabelle

festziehen.

13. Das Enterrnte montieren.

Für die Montage und Demontage des abnehmbaren Kugelstrahlers die

beliebige Montageanleitung zu Rate ziehen.

Für die Demontage und Montage von Fahrzeugteilen das Werkstatt-

Handbuch zu Rate ziehen.

Für die Montage und die Befestigungsmittel die Skizze zu Rate ziehen.

HINWEISE:

* Für (eine) eventuell erforderliche Anpassung(en) "des Fahrzeugs" ist

der Händler zu Rate zu ziehen.

* Im Bereich der Anlageflächen muß Unterbodenschutz, Hohlraumkonser-

vierung (Wachs) und Antirührmaterial entfernt werden.

* Vor dem Bohren prüfen, daß keine, dort eventuell vorhandene Leitungen

beschädigt werden können.

* Alle Bohrspäne entfernen und gebohrte Löcher gegen Korrosion schüt-

zen.

* Entfernen Sie "falls vorhanden", die Plastikabdeckungen von den Punkt-

schweißmütern.

* Für das höchstzulässige Zuggewicht und der erlaubte Kugeldruck Ihres

Fahrzeugs ist Ihr Händler zu befragen.

* Die Quetschmütern müssen nach einem späteren Lösen der Muttern

gegen neue ausgetauscht werden, da ansonsten die Sicherungswirkung

nicht mehr garantiert ist!

F INSTRUCTIONS DE MONTAGE:

1. Déposer la roue de secours.

2. Déposer les feux arrière et le pare-chocs voir la figure 2.

3. Pour un accès plus aisé, détacher d'un côté les pare-boue dans les

ailles voir la figure 1.

4. Démontez à gauche le collier de fixation de l'échappement arrière.

5. Le cas échéant les autocollants placés sur les points de fixation.

6. Retirer le mastic ou la cire qui se trouve sur les surfaces de contact

de l'attache-remorque avec le véhicule.

7. Scier les parties de la garniture du pare-chocs comme indiqué sur les

fig. 3.

8. Scier au centre de la partie inférieure du pare-chocs une partie correspondant à la figure 4.
9. Placer la plaque latérale (G) / (D) à l'emplacement des points. A.
10. Monter la poutre entre les plaques latérales.
11. Monter le logement de la rotule y compris la prise électrique, les rondelles de blocage et les écrous autofreinés.
12. Serrer tous les boulons et écrous conformément au tableau.
13. Monter ce qui a été retiré.

Pour le montage et le démontage de la rotule amovible, consulter la notice de montage jointe.

Pour le montage et le démontage des pièces du véhicule, consulter la notice du fabricant.

Consulter le croquis pour voir le montage et les moyens de fixation.

REMARQUE:

- * Pour une/des adaptations indispensables sur le véhicule, veuillez consulter le concessionnaire.
- * Enlever la couche de bitume ou d'anti-tremblement qui recouvre éventuellement les points de fixation.
- * Pour connaître le poids de traction maximum et le poids en flèche sur la rotule autorisée du véhicule, veuillez consulter votre concessionnaire.
- * **Veiller en perçant à ne pas endommager les conduites de électrique, de frein et de carburant.**
- * Retirer "si présents" les embouts en plastique des écrous de soudure par point.
- * Cette notice de montage doit être conservée à bord du véhicule après montage de l'attelage.



MONTERINGSANVISNINGAR:

1. Demontera reservhjulet.
2. Demontera bakljusen och stötfångaren se figur 3.
3. Lossa stänkskärmar på en sida för bättre åtkomst se

figur 1.

4. Demontera till vänster och avgasrörets bakersta fäste.
5. Avlägsna eventuellt klistermärkena som sitter på fästpunkterna.
6. Avlägsna all beläggning eller vax från dragkrokens kontaktytor med fordonet.
7. Såga de markerade delarna ur stötfångaren innanmätet. Se fig. 3.
8. Såga ut en del ur mitten av stötfångarens undersida enligt figur 4.
9. Placera sidoplattan (L) / (R) vid punkterna A.
10. Montera balkdelen mellan sidoplattorna.
11. Montera kulhuset inklusive kontaktplattan, planbrickor och självlåsan-de muttrar.
12. Momentdrag alla skruvar och muttrar enligt tabellen.
13. Montera det som avlägsnats.

Se de bifogade monteringsanvisningarna för montering och demontering av det löstagbara kulsystemet.

Se verkstadshandboken för demontering och montering av fordonets delar.

Se skissen för montering och monteringsmaterial.

OBS:

- * Kontakta återförsäljaren om fordonet eventuellt bör modifieras.
- * Om det finns ett bitumen- eller stötdämpande lager vid kontaktytor skall detta avlägsnas.
- * Kontakta din återförsäljare för ditt fordon's max. dragvikt och tillåtna kult-ryck.
- * **Vid borming skall man se till att elektrisk-, broms- och bränsleledningarna inte skadas.**
- * Avlägsna de små plastlocken - om dessa finns - från punktsvetsmutterarna.
- * Efter att draget är monterat, placera monteringsanvisningen tillsammans bilens övriga dokument.



MONTAGEVEJLEDNING:

1. Demonter reservhjulet.

© 445170/08-06-2009/5



РУКОВОДСТВО ДЛЯ МОНТАЖА:

1. Снять запасное колесо.
2. Снять задние фары и бампер См. рисунок 2.
3. Частично снять противогрязевые щитки в надколесных дугах, чтобы облегчить доступ к рабочей зоне (см. рис. 1).
4. Снять слева и справа последний кронштейн подвески выхлопной трубы.
5. По мере необходимости, удалить наклейки на местах крепления.
6. Удалить имеющийся клей или парафин на месте соприкосновения буксирного крюка с автомобилем.
7. Вырезать указанные части из внутренней арматуры бампера, как указано на рис. 3.
8. Выпилить часть из бампера в середине снизу, как указано на рис. 4.
9. Поставить боковую панель (л.) / (пр.) в точках А.
10. Установить секцию бруса между боковыми панелями.
11. Установить корпус с шаром, вместе со штепсельной платой, шайбами и самоконтрящимися гайками.
12. Затянуть все болты и гайки в соответствии со значениями, указанными в таблице.
13. Установить снятые ранее детали.

Для инструкций по установке и снятию съемного крюка с шаром, обращайтесь к прилагаемому руководству по монтажу.

Для инструкций по снятию и установке деталей автомобиля, обращайтесь к руководству для работников гаражей.

Информацию о монтаже и средствах крепления вы найдете в схеме.

ВНИМАНИЕ:

- * Если потребуются изменения конструкции транспортного средства, следует посоветоваться с дилером автомобиля.
- * Если в точках прикрепления имеется слой битума или противозащитной материал, его следует удалить.
- * Сведения о максимально допустимой массе буксируемого прицепа Вы можете получить у дилера автомобиля.
- * При сверлении следите за тем, чтобы не задеть электропроводку и линии

тормозной цепи и подачи горячего.

* Удалите (если они имеются) пластмассовые затычки из приваренных гаек.

* После монтажа крюка следует хранить настоящее руководство в комплекте с технической документацией автомобиля.

© 445170/08-06-2009/10

- * Para (una) eventual(es) adaptación(es) 'del vehículo' consultarse al concesionario.
- * Si en los puntos de fijación hay una capa de betún o anti-choque hay que quitarla.
- * Consulte a su concesionario para el peso máximo de tracción y la presión de la bola admitida de su vehículo.

N.B.:

Consultar el croquis para el montaje y medios de fijación.

al de instalación de taller.

Consultar para el desmontaje y montaje de piezas del vehículo el manual de instrucciones de montaje adjuntas.

Consultar para el montaje y desmontaje del sistema de la bola extraíble

1. Desmontar la rueda de repuesto.
2. Desmontar las luces traseras y los parachoque Véase la figura 2. Afloje los guardabarros de la carcasa de la rueda de un lado para poder acceder mejor vea la figura 1.
3. Desmontar a la izquierda. la abrazadera posterior de sujeción del tubo de escape.
4. Retirar eventualmente los adhesivos a la altura de los puntos de sujeción.
5. Retirar a la altura de las superficies de contacto del gancho de remolque con el vehículo el pegamento o la cera existentes.
6. Serrar las partes indicadas en las fig. 3 el armazón interior del para-choques.
7. Serrar una parte de acuerdo con la figura 4 en el centro del lado interior del para-choques.
8. Serrar una parte de acuerdo con la figura 4 en el centro del lado interior del para-choques.
9. Instalar la placa lateral (izq.) / (dcha.) a la altura de los puntos A.
10. Montar la parte de larguero entre las placas laterales.
11. Montar la caja de la bola inclusive placa enchufe, arandelas planas y tuercas de seguridad.
12. Apretar todos los tornillos y tuercas de acuerdo con los puntos de tabla.
13. Montar lo retirado.

- * DENNE MONTERINGSVEJLEDNING SKAL MEDBRINGES VED SYN.
- * Fjern plasticpropoperner "om de findes" fra de punktvisjese møtrikker.
- * **Vær forsigtig ikke at bore i ledninger-,bremse eller benzinslange** og det tilladte kugletryk.
- * Kontakt Deres forhandler for oplysninger om den maksimale trækraft mod bilen.
- * Undervognsbehandlingen skal fjernes de steder hvor trækåret ligger an ændring(er) på køretøjet.
- * Kontakt forhandleren i forbindelse med eventuelle påkrævede

BEMÆRK:

Rådfor for montage og montage midler skitsen.

lådshåndbogen.

Rådfor for demontering og montage af dele til køretøjet arbejds-

vedlagte montagevejledning.

Rådfor for montage og demontering af det aftagelige kuglesystem den

1. Spænd alle bolte og møtrikker jf. tabellen.
13. Monter de fjernede dele.
11. Monter kuglehuset, inklusive kontaktplade, planskiver og selvslæsende møtrikker.
10. Monter bjælkelederen mellem sidepladerne.
9. Anbring sideplade (V)/(H) ved punkterne A.
8. Sav en del ud af kotangøren midt på undersiden jf. fig. 4.
7. Sav ifølge fig. 3 de markerede dele ud af kotangørens stykke.
6. Fjern ved kontaktområder mellem køretøjet og anhängertrekkeket det tilstedeværende kit eller voks.
5. Fjern evt. mærkatene ved montagepunkterne.
4. Demontér til venstre den bedste udstødningsophængbøjle.
3. Løsn stækskærmene i hjulkasserne i den ene side for bedre at kunne komme til (se fig. 1).
2. Demontér baglysene og kotangøren (se fig. 2).

SZERELÉSI ÚTMUTATÓ:

1. Távolítsa el a pótkeréket.
 2. Szerelje szét a hátsó lámpákat és az útközöt t. Lásd az ábrát 2.
 3. A könnyebb hozzáférés érdekében lazítsa meg a kerékház sarvédőjét az egyik oldalon Lásd 1. ábra.
 4. Távolítsa el a kipufogócső utolsó fűgő tartóját a bal oldalon.
- * Amennyiben a csatlakozási pontok bitumenel, vagy zafcsökkenet any-
aggal van bevonva, ezeket távolítsuk el.
* A jármű által maximálisan vontatható megeengedett teher mértékét
tájékozódjunk kereskedőnknel.
* **Fűrés során ügyeljünk arra, hogy elkerüljük az elektromos, a ték- és az üzemenyag-vezetékeket.**
* Amennyiben a pontthegesztéssel rögzített anyákkal találkoznak, vegyük le a felszerelés után az útmutatót Certizzuk a gépjármű papírjával együtt.

FONTOS

részlet

Az eltávolítható gömbrendszert összeszerelése érdekében, lásd a összeszerelési kézikönyvet.
A szétzerelés és a járműalkatrészek összeillesztése érdekében, lásd a munkahelyi kézikönyvet.
Az összeillesztési utasítás és a csatlakozási eljárás érdekében, lásd a

13. Hélyezze vissza az eltávolított elemet.
12. Szortísa be az összes anyát és csavart a táblában feltüntetett csavaranyomatókig.
11. Illeszze fel a gömbházat, az illesztő lemezzel, a lapos alátéttekkel, és az önmagától záródó anyacsavarokkal együtt.
10. Hélyezze fel a rudélemet az oldallemmek közé.
9. Hélyezze el a (B) / (J) oldallemzeket a (Z) A pontokban.
8. Fűrészeljen ki az útközöt középső és alsó részéből egy cikket a (Z) alapján.
7. Fűrészelje ki az útközöt beisejéből l a feltüntetett cikket a (Z) 3 ábra járművel érintkező részéinél.
6. Távolítsa el az összes kenő anyagot illetve ragasztót a vontatórud a 5. Távolítsa el az összes címkét az érintkezési pontok helyén.

DULEŽITÉ

Montážní pokyny a metoda připevnění nářtu.
Před demontáží a montáží částí vozidla konzultujte montážní příručku manuál.

Před montáží vymentěteňho systému tažné koule konzultujte montážní

13. Připevněte odstraněnou část tabulce.
12. utáhněte vš echny matice a šrouby krouživou silou uvedenou v plochých podložkách a pojistných maticích.
11. Připevněte kryt tažné koule včetně zásuvkové destičky se zásuvkou.
10. Upevněte část nosníku mezi boční destičky.
9. Umístěte boční destičky vývo/vpravo v bodech A.
8. Odrážte střední část nárazníku, viz schéma 4.
7. Zvnitřní částí nárazníku odřzněte část odpovídající schématu 3.

* **No agujerear cable de eléctrico, tubos de freno o gasolina"**

* Retirar, si presentes, los capuchones de plástico de las tuercas de soldadura por punto.

I ISTRUZIONI PER IL MONTAGGIO:

1. Smontare la ruota di scorta.
2. Smontare i fanali posteriori ed il paraurti Vedi figura 2.
3. Staccare da un lato i parafanghi dai passaruote per potere accedere meglio alla zona, vedi figura 1.
4. Smontare a sinistra il sostegno più esterno del tubo di scarico.
5. Rimuovere gli eventuali adesivi dai punti di fissaggio.
6. Rimuovere il mastice o la cera presenti sulle superfici di contatto del gancio traino con il veicolo.
7. Segare via dal l'anima del paraurti le parti indicate nelle fig. 3.
8. Segare via la parte indicata in figura 4 dalla parte centrale inferiore del paraurti.
9. Posizionare il pannello laterale (SX) / (DX) in corrispondenza dei punti A.
10. Montare la traversa fra i pannelli laterali.
11. Montare l'alloggiamento della sfera, completa di portapresa, rondelle e dadi autobloccanti.
12. Serrare tutti i dadi e bulloni alle coppie di serraggio indicate in tabella.
13. Montare quanto rimosso.

Per il montaggio e lo smontaggio del sistema a sfera rimovibile, consultare le istruzioni di montaggio allegate.

Per lo smontaggio ed il montaggio dei componenti del veicolo consultare il manuale tecnico dell'officina.

Consultare il disegno per il montaggio ed i dispositivi di fissaggio.

N.B.:

* Per eventuali necessari adattamenti "del veicolo" si consiglia di consul-

tare il fornitore.

* Rimuovere lo strato di materiale isolante dai punti d'attacco.

* Per il peso complessivo trainabile della Vostra vettura, consultate il Vostro rivenditore autorizzato.

* **Praticando i fori, prestare attenzione a non danneggiare i cavi elettrici, i cavi del freno e i condotti del carburante.**

* Rimuovere, se presenti, i coperchietti in plastica dai dadi di saldatura per punto.

* Questa istruzione di montaggio deve essere allegata ai documenti del veicolo dopo l'installazione del gancio.

PL INSTRUKCJA MONTAŻU:

1. Zdemontować koł o zapasowe.
2. Zdemontować tylne światła i zderzak Patrz rysunek 2.
3. Poluzować chlapacze z jednej strony we wnękach na koła, aby ułatwić sobie dostęp, patrz rys. 1.
4. Zdemontować po lewej stronie ostatnie ramię zawieszenia rury wydechowej.
5. Usunąć ewentualnie klepiska z punktów montażowych.
6. Usunąć w miejscu powierzchni styknych haka holowniczego z pojazdem znajdujący się tam kit lub wosk.
7. Stosując się do rys. 3 wyciąć zaznaczoną część z wewnętrznej strony zderzaka.
8. Wypilić ować zgodnie z rysunkiem 4 odcinek w środkowej części od spodu zderzaka.
9. Umieścić płytę boczną (L) / (P) w punktach B.
10. Zamontować odcinek poprzecznicę pomiędzy płytami bocznymi.
11. Zamontować obudowę kuli wraz z płytą z gniazdem wtykowym, pierścieniami uszczelniającymi i nakrętkami samozabezpieczającymi się.
12. Dokręcić wszystkie śruby i nakrętki zgodnie z tabelą.
13. Zamontować to co zostało usunięte.

Co do montażu i demontażu zdejmowanej kuli zapoznać się z załączoną instrukcją montażu.

© 445170/08-06-2009/7

Co do montażu i montowania części pojazdu zapoznać się podręcznikiem warsztatowym.

Co do montażu i środków montażowych zapoznać się ze schematem.

Wskazówki:

- Po przejechaniu 1000 km dokręcić wszystkie elementy skręcane.
- **Podczas ewentualnych odwrotów upewnić się czy w pobliżu nie znajdują się przewody instalacji elektrycznej, przewody hydrauliczne lub przewody paliwowe.**
- Wszystkie ubytki powłoki lakierniczej zabezpieczyć przed korozją.
- Należy wyjąć ewentualne plastikowe zaślepki w punktach przyspawanych nakrętek.
- Stosować nakrętki oraz śruby gatunkowe dostarczone w komplecie.
- Utrzymywać kulę czystość i, oraz pamiętać o regularnym jej smarowaniu.
- Hak holowniczy zarejestrować w stacji diagnostycznej.

Zastosowanie się do powyższych wskazań gwarantuje Państwu bezpieczeństwo, niezawodność i sprawność naszego wyrobu przez cały okres jego użytkowania.

SF ASENNUSOHJEET:

1. Irrota varapyörä.
2. Irrota takavalot ja puskuri Ks. kuva 2.
3. Irrota roiskeläpät pyöränkoteloiden toisella puolella, jotta voit suorittaa asennuksen paremmin (ks. kuva 1).
4. Irrota takimmainen pakoputken riippukannatin vasemmalta.
5. Poista mahdolliset tarrat kiinnityskohdista.
6. Poista mahdollinen kitti ja vaha kohdista, joissa vetokoukku on kosketuksessa ajoneuvoon.
7. Saha irti puskurin sisäosasta kuvan 3 osoittamat osat.
8. Saha irti osa puskurin alaosan keskiosasta kuvan 4 osoittamalla tavalla.
9. Aseta sivulevy (L)/(R) kohtiin B.

10. Kiinnitä palkkiosa sivulevyjen väliin.

11. Kiinnitä kuulakotelo sekä pistorasialevy, sulkurenkaat ja itselukittuvat mutterit.

12. Kiristä kaikki pultit ja mutterit taulukon mukaisesti.

13. Kiinnitä irrotetut osat.

Irrotettavan kuulajärjestelmän asennus- ja purkamisohjeet, ks. oheinen asennusopas.

Ajoneuvon osien purkamis- ja asennusohjeet, ks. työpaikalla käytetty käsikirja.

Asennus- ja kiinnitysohjeet, ks. piirros.

TÄRKEÄÄ:

* "Ajoneuvoa" koskevasta mahdollisesta tarpeellisesta sovellutuksesta/sovellutuksista on kysyttävä neuvoa jälleenmyyjältä.

* Mikäli kiinnityskohdissa on bitumi- tai tärinänestokerros, se on poistettava.

* Auton vetämää sallittua enimmäiskuorimitusta on tiedusteltava jälleenmyyjältä.

* **Porattaessa on huolehdittava siitä, että ei jouduta kosketuksiin sähkö-, jarru- tai polttoainejohtojen kanssa.**

* Poista, "mikäli olemassa", pistehitsausmuttereiden muovisuojukset.

* Nämä asennusohjeet on asennuksen jälkeen säilytettävä yhdessä ajoneuvoa koskevien papereiden kanssa.

CZ POKYNY K MONTÁŽI:

1. Odstraňte rezervu.
2. Demontujte zadní světla a nárazník Viz schéma 2.
3. Na jedné straně povolte blatníky v krytu kola, abyste získali lepší přístup viz obrázek 1.
4. Odstraňte poslední závěsnou svorku výfuku vlevo.
5. Odstraňte jakékoliv nálepky z míst připojení.
6. Odstraňte jakýkoliv vosk nebo lepidlo z místa spojení tažné tyče s vozidlem.

© 445170/08-06-2009/8