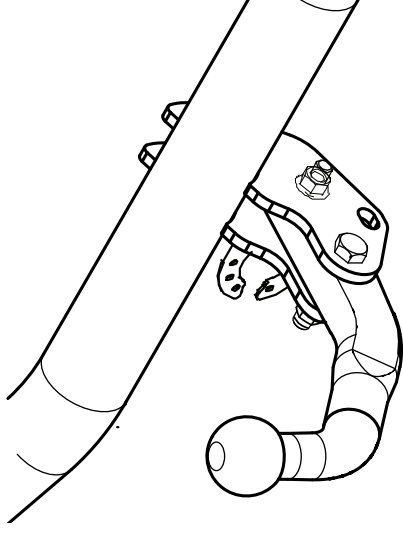


Fitting instructions

Make: Ford

Focus Wagon; 2005->

Type: 4481



Couplingsclass: A50-X

94/20/EC

Approved

e11 00-5446

0km

+

1000km

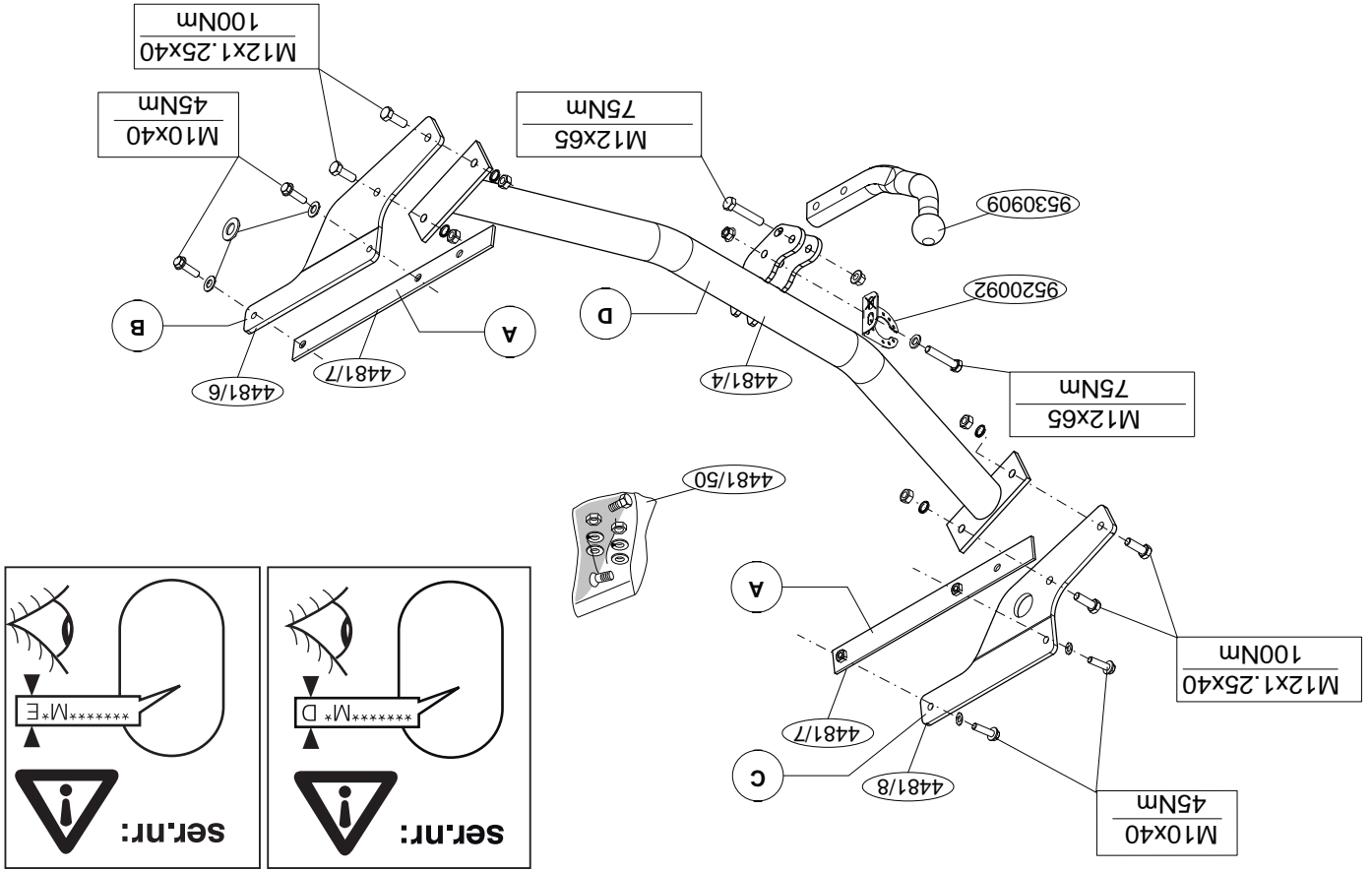
Max. mass trailer : 1500 kg

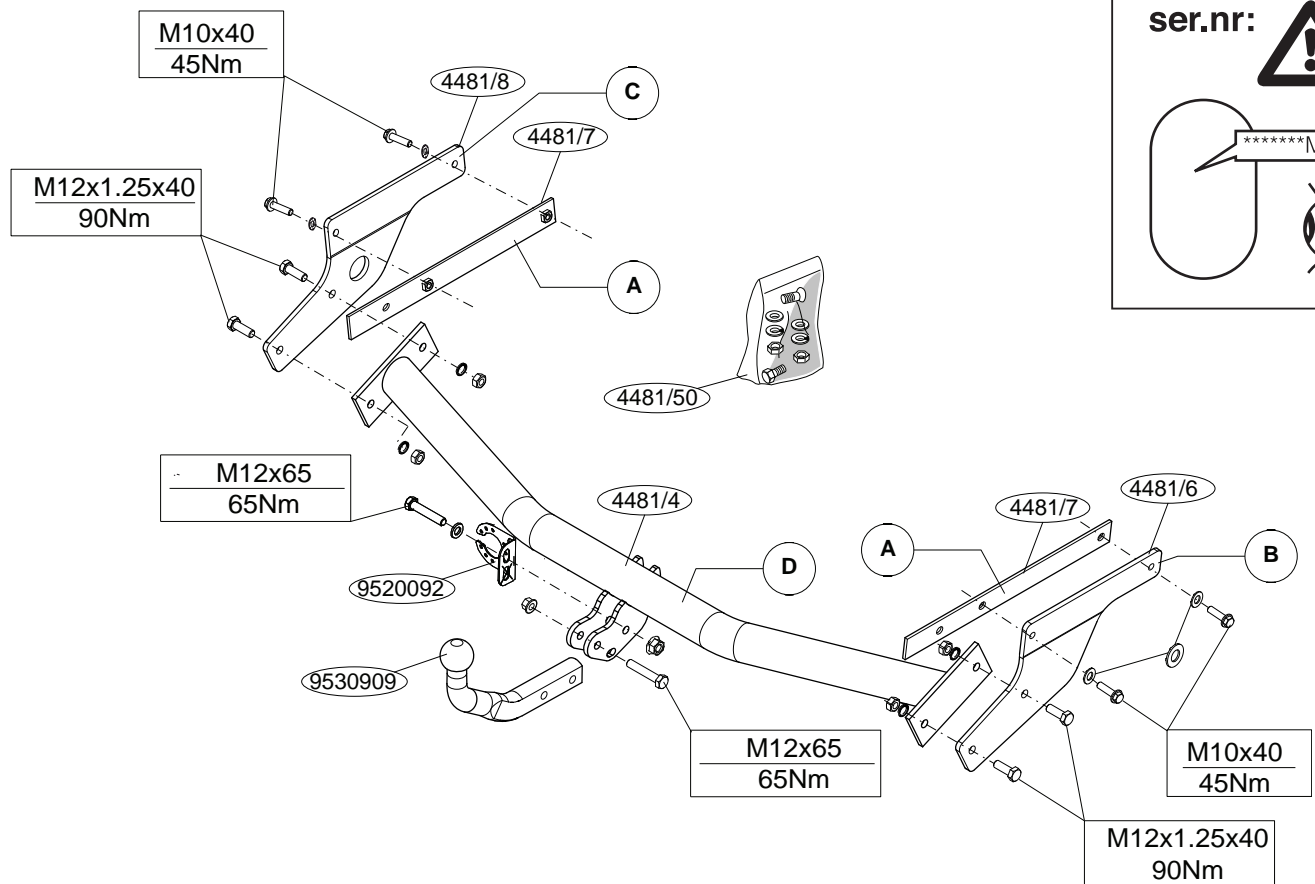
Max. vertical load : 75 kg

D-Value: 8,5 kN

8.8

8





© 448170/20-01-2010/3

Co do montażu i montowania cz. cipojazdu zapozna się z podręcznikiem warsztatowym.

Co do montażu i rodzajów montażowych zapozna się ze schematem.

Wskazówki:

- Po przejeździe 1000 km dokręcić wszystkie elementy skręcane.
- Podczas ewentualnych odwiertów upewnić się czy w pobliżu nie znajdują się przewody instalacji elektrycznej, przewody hydrauliczne lub przewody paliwowe.
- Wszystkie ubytki powłoki lakierniczej zabezpieczyć przed korozją.
- Należy wyjąć ewentualne plastikowe zabezpieczenia w punktach przyspawanych nakrętek.
- Stosować nakrętki oraz rury gatunkowe dostarczone w komplecie.
- Utrzymywać kul w czystości, oraz pamiętać o regularnym jej smarowaniu.
- Hak holowniczy zarejestrować w stacji diagnostycznej.

Zastosowanie się do powyższych wskazań gwarantuje Państwu bezpieczeństwo, niezawodność, i sprawność naszego wyrobu przez cały okres jego użytkowania.

© 448170/20-01-2010/8

* The dealer should be consulted for possible necessary adjustment(s) "of the vehicle".

* Remove the insulating material from the contact area of the fitting points.

* Consult your dealer for the maximum tolerated pull weight and ball hitch pressure of your vehicle.

* Do not drill through electrical-, brake- or fuel lines.

* Remove (if present) the plastic caps from the spot welding nuts.

* This fitting instruction has to be enclosed in the vehicle documents after fitting the towbar.

NOTE:

* Should this installation process entail the cutting of the bumper – conformation responsibility for any matters arising as a result of this miscommunication.

* For dismantling and fitting the vehicle parts, see the site handbook. For fitting instructions and attachment method, see drawing.

1. Remove the bumper. Remove the bumper inner fittings.
2. Position backplates A in the chassis.
3. Fit the side plates B and C.
4. Fit the member section D between the sideplates B and C.
5. Replace the items removed in step 1.
6. Fit the ball hitch, including socket plate.
7. Tighten all nuts and bolts to the torque indicated in the table.

Before you start the fitting you must check the type plate to determine which sketch, in the fitting instruction, is applicable

GB FITTING INSTRUCTIONS:

1. Zdemontować zderzak. Zdemontować wyposa-enie w tza zderzaka.
2. Umieść, ci przyczyna nakrętki A w ramie podwozia.
3. Boczne panele przyczynocowa B i C.
4. Zamontować odchłęk poprzeczny pomiedzy płytami bocznyymi B i C.
5. Poniowmnie umieść, ci to co zostało z demontowane w punkcie 1.
6. Zamontować drg kulową oraz z płyt zgniazdem w tykowym.
7. Dokręcić w szyszkę, mbyj inakrętki z tabeli z tabeli.

PL Przed rozpoczęciem montażu należy sprawdzić tabliczkę znamionową, żeby ustalić, który z szablonów znajdujących się w instrukcji montażowej należy wykorzystać.

PL INSTRUKCJA MONTAŻU:

* Per eventuali necessarii adattamenti "del veicolo" si consiglia di consultare il fornitore.

* Rimuovere lo strato di materiale isolante dai punti d'attacco.

* Per il peso complessivo trattabile della Vostra vettura, consultate il Vostro rivenditore autorizzato.

* Praticando i fori, prestare attenzione a non danneggiare i cavi elettrici, i cavi del freno e i condotti del carburante.

* Rimuovere, se presenti, i coperchietti in plastica dai dadi di saldatura per punto.

* Questa istruzione di montaggio deve essere allegata ai documenti del veicolo dopo l'installazione del gancio.

N.B.:

Per lo smontaggio ed il montaggio dei componenti del veicolo consultare il manuale tecnico dell'officina.

Consultare il disegno per il montaggio ed i dispositivi di fissaggio.

4. Montare la traversa fra i pannelli laterali B e C.
5. Rimontare quanto rimosso al punto 1.
6. Montare l'asta della sfera, completa di piastra di contatto.
7. Serrare tutti i dadi e bulloni alle coppie di serraggio indicate in tabella.

BELANGRIJK:

* Voor eventueel noodzakelijke aanpassing(en) "van het voertuig" dient men de dealer te raadplegen.

* Indien op de bevestigingspunten een bitumen of anti-dreunlaag aanwezig is, dient deze verwijderd te worden.

* Voor de max. toegestane massa, welke uw auto mag trekken, dient u uw dealer te raadplegen.

* Bij het boren dient men er zorg voor te dragen, dat elektrische-, rem- en brandstofleidingen niet worden geraakt.

* Verwijder "indien aanwezig" de plastic dopjes uit de puntlasmoeven.

* Deze handleiding dient na montage bij de voertuigpapieren gevoegd te worden.

Raadpleeg voor montage en montage van voertuig onderdelen het werkplaats handboek.

1. Demonteer de bumper. Demonteer het bumperinnenwerk.
2. Plaats de contras A in het chassis.
3. Monteer de zijplaten B en C.
4. Monteer het balkgedeelte D tussen de zijplaten B en C.
5. Herplaats het onder punt 1 verwijderde.
6. Monteer de kogelstang inclusief stekkerplaat.
7. Draai alle bouten en moeren overeenkomstig tabel vast.

Vooraf u met de montage begint dient u op het typeplaatje te kijken welke schets, in de handleiding, van toepassing is.

NL MONTAGEHANDLEIDING:

1. Smontare il paraurti. Smontare l'anima del paraurti.
2. Posizionare le contropiastre A nel telaio.
3. Montare i pannelli laterali B e C.

Prima di iniziare il montaggio verificare la terghetta per determinare quale disegno, presente nelle istruzioni, è applicabile.

I ISTRUZIONI PER IL MONTAGGIO:

* Para (una) eventual(es) adaptación(es) 'del vehículo' consúltese al concesionario.

* Si en los puntos de fijación hay una capa de betún o anti-choque hay que quitarla.

* Consulte a su concesionario para el peso máximo de tracción y la presión de la bola admitida de su vehículo.

* No aguderear cable de eléctrico, tubos de freno o gasolina"

* Retirar, si presentes, los capuchones de plástico de las tuercas de soldadura por punto.

* Guarde estas instrucciones junto a la documentación del vehículo después del montaje del enganche.

N.B.:

Consultar el croquis para el montaje y medios de fijación.

al de instalación de taller.

Consultar para el desmontaje y montaje de piezas del vehículo el manual de taller.

1. Desmontar el parachoques. Desmontar el armazón interior del parachoques.
2. Instalar las contratuercas A en el chasis.
3. Montar las placas laterales B y C.
4. Montar la parte de larguero entre las placas laterales B y C.
5. Volver a poner lo retirado bajo punto 1.
6. Montar la barra de la bola inclusive placa enchufe.
7. Apretar todos los tornillos y tuercas de acuerdo con los puntos de la tabla.

D MONTAGEANLEITUNG:

Vor Beginn des Einbaus ist anhand der Typplakette der Anhängerkupplung festzustellen welches Bild in der Einbauanleitung maßgebend ist.

1. Die Stoßstange abmontieren. Die Stoßstangeninnenverkleidung abmontieren.
2. Die Gegenplatten A in das Langträger einsetzen.
3. Die Seitenplatten B und C befestigen.
4. Den Trägerteil zwischen die Seitenplatten B und C montieren.
5. Das unter Abschnitt 1 Entfernte wieder anbringen.
6. Die Kugelstange einschließlich Steckdosenplatte montieren.
7. Alle Schrauben und Muttern gemäß den Angaben in der Tabelle festziehen.

Für die Demontage und Montage von Fahrzeugteilen das Werkstatt-Handbuch zu Rate ziehen.

Für die Montage und die Befestigungsmittel die Skizze zu Rate ziehen.

HINWEISE:

- * Für (eine) eventuell erforderliche Anpassung(en) "des Fahrzeugs" ist der Händler zu Rate zu ziehen.
- * Im Bereich der Anlageflächen muß Unterbodenschutz, Hohlraumkonservierung (Wachs) und Antiröhnmateriale entfernt werden.
- * Vor dem Bohren prüfen, daß keine, dort eventuell vorhandene Leitungen beschädigt werden können.
- * Alle Bohrspäne entfernen und gebohrte Löcher gegen Korrosion schützen.
- * Entfernen Sie "falls vorhanden", die Plastikkappen von den Punktschweißmuttern.
- * Für das höchstzulässige Zuggewicht und der erlaubte Kugeldruck Ihres Fahrzeugs ist Ihr Händler zu befragen.
- * Die Quetschmuttern müssen nach einem späteren lösen der Muttern gegen neue ausgetauscht werden, da ansonsten die Sicherungswirkung nicht mehr garantiert ist!

F INSTRUCTIONS DE MONTAGE:

Avant de commencer le montage veuillez vérifier la plaque signalétique de l'attelage afin de déterminer la figure correspondante dans la notice de montage.

1. Démonter le pare-chocs. Démonter la garniture du pare-chocs.
2. Positionner les contre-pièces A dans le châssis.
3. Monter les plaques latérales B et C.
4. Monter la poutre entre les plaques latérales B et C.
5. Remettre en place les éléments déposés au point 1.
6. Monter la barre de la rotule y compris la prise électrique.
7. Serrer tous les boulons et écrous conformément au tableau.

Pour le montage et le démontage des pièces du véhicule, consulter la notice du fabricant.

Consulter le croquis pour voir le montage et les moyens de fixation.

REMARQUE:

- * Pour une/des adaptations indispensables sur le véhicule, veuillez consulter le concessionnaire.
- * Enlever la couche de bitume ou d'anti-tremblement qui recouvre éventuellement les points de fixation.
- * Pour connaître le poids de traction maximum et le poids en flèche sur la rotule autorisée du véhicule, veuillez consulter votre concessionnaire.
- * Veiller en perçant à ne pas endommager les conduites de électrique, de frein et de carburant.
- * Retirer "si présents" les embouts en plastique des écrous de soudure par point.
- * Cette notice de montage doit être conservée à bord du véhicule après montage de l'attelage.

© 448170/20-01-2010/5

S MONTERINGSANVISNINGAR:

Före du startar monteringen måste du kontrollera typskylten för att kunna bedöma vilken skiss i monteringsanvisningen som skall användas.

1. Demontera stötfångaren. Demontera stötfångarens innanmäte.
2. Montera motbrickorna A i chassit.
3. Montera sidplåtarna B och C.
4. Montera balkdelen mellan sidoplattna B och C.
5. Montera de delar som demonterades under punkt 1.
6. Montera kulstången inklusive kontaktplattan.
7. Momentdrag alla skruvar och muttrar enligt tabellen.

Se verkstadshandboken för demontering och montering av fordonets delar.

Se skissen för montering och monteringsmaterial.

OBS:

- * Kontakta återförsäljaren om fordonet eventuellt bör modifieras.
- * Om det finns ett bitumen- eller stötdämpande lager vid kontaktytor skall detta avlägsnas.
- * Kontakta din återförsäljare för ditt fordons max. dragvikt och tillåtna kulttryck.
- * Vid borring skall man se till att elektrisk-, broms- och bränsleledningarna inte skadas.
- * Avlägsna de små plastlocken - om dessa finns - från punktsvetsmuttrarna.
- * Efter att draget är monterat, placera monteringsanvisningen tillsammans bilens övriga dokument.

DK MONTAGEVEJLEDNING:

For at vælge rigtigt spændingsmoment, er det vigtigt at aflæse serienummeret på typepladen, for at kunne vælge hvilket af de medsendte diagrammer der skal anvendes.

1. Demonter kofangeren. Demonter kofangerinderstykket.
2. Anbring spændpladerne A i chassiset.
3. Monter sidepladerne B og C.
4. Monter bjælkedelen mellem sidepladerne B og C.
5. Monter de dele, som blev fjernet under punkt 1.
6. Monter kuglestangen, inklusive kontaktplade.
7. Spænd alle bolte og møtrikker jf. tabellen.

Rådfør for demontering og montage af dele til køretøjet arbejdsladshåndbogen.

Rådfør for montage og montagemidler skitsen.

BEMÆRK:

- * Kontakt forhandleren i forbindelse med eventuelle påkrævede ændring(er) på køretøjet.
- * Undervognsbehandlingen skal fjernes de steder hvor trækket ligger an mod bilen.
- * Kontakt Deres forhandler for oplysninger om den maksimale trækraft og det tilladte kugletryk.
- * Vær forsigtig ikke at bore i ledninger-,bremse eller benzinslange
- * Fjern plasticpropperne "om de findes" fra de punktsvejsede møtrikker.

* DENNE MONTERINGSVEJLEDNING SKAL MEDBRINGES VED SYN.

E INSTRUCCIONES DE MONTAJE:

Antes de comenzar el montaje por favor, verifique la placa descriptiva del enganche con el fin de determinar la figura correspondiente en la reseña de montaje.

© 448170/20-01-2010/6