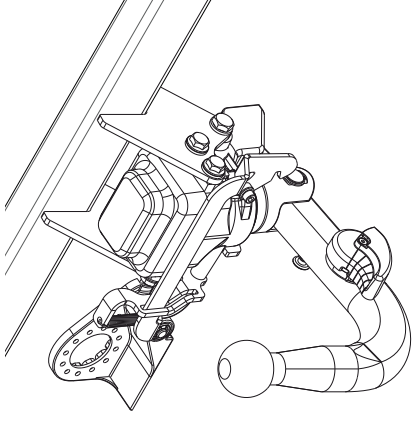


Fitting instructions

Make: Opel

Insignia NB/HB + 4x4; 2008->

Type: 4924



Couplingsclass: A50-X

94/20/EC

Approved

e11 00-7299

0km

+

1000km

Max. mass trailer : 2000 kg

Max. vertical load : 85 kg

kg ?

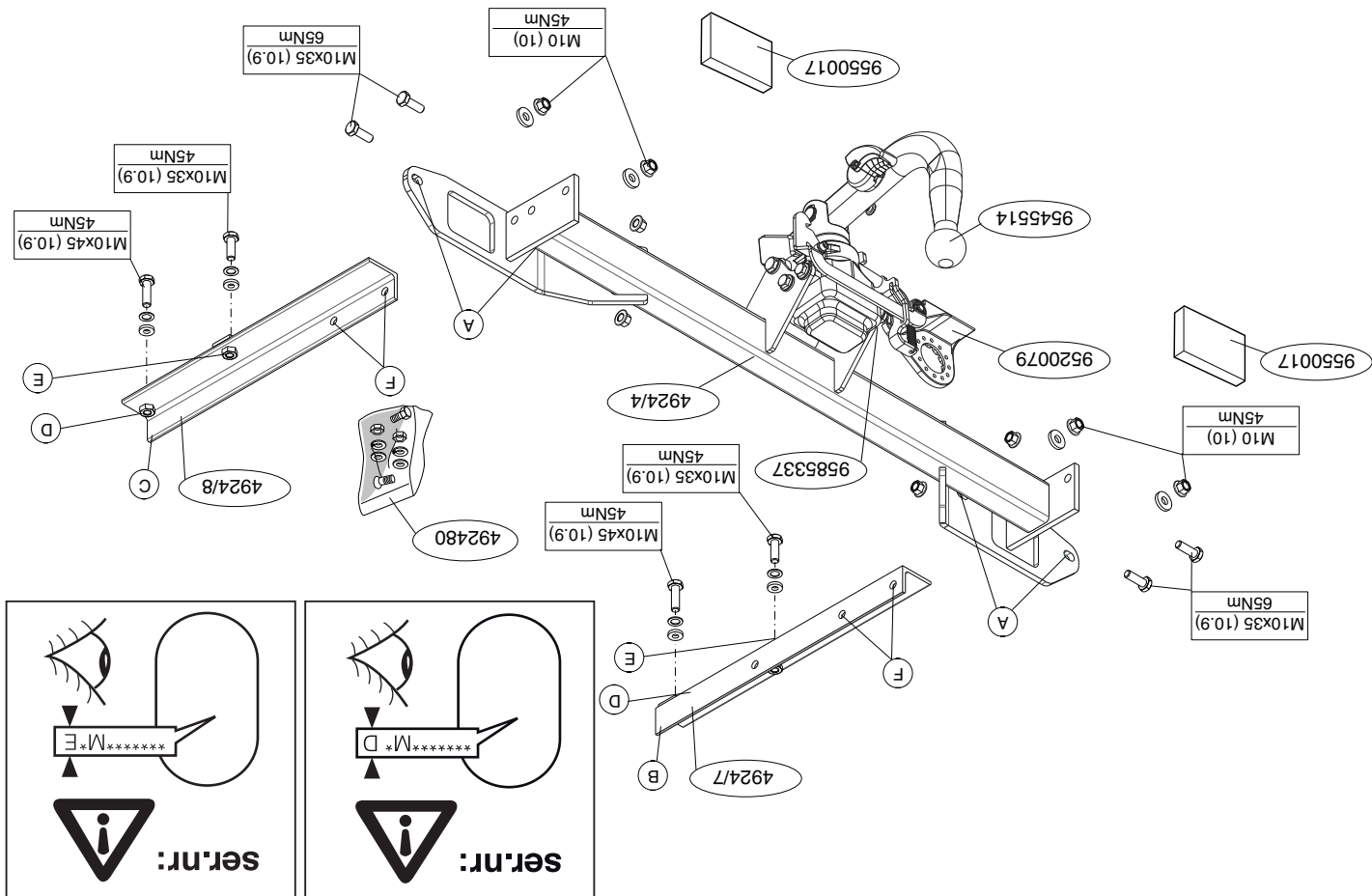
kg

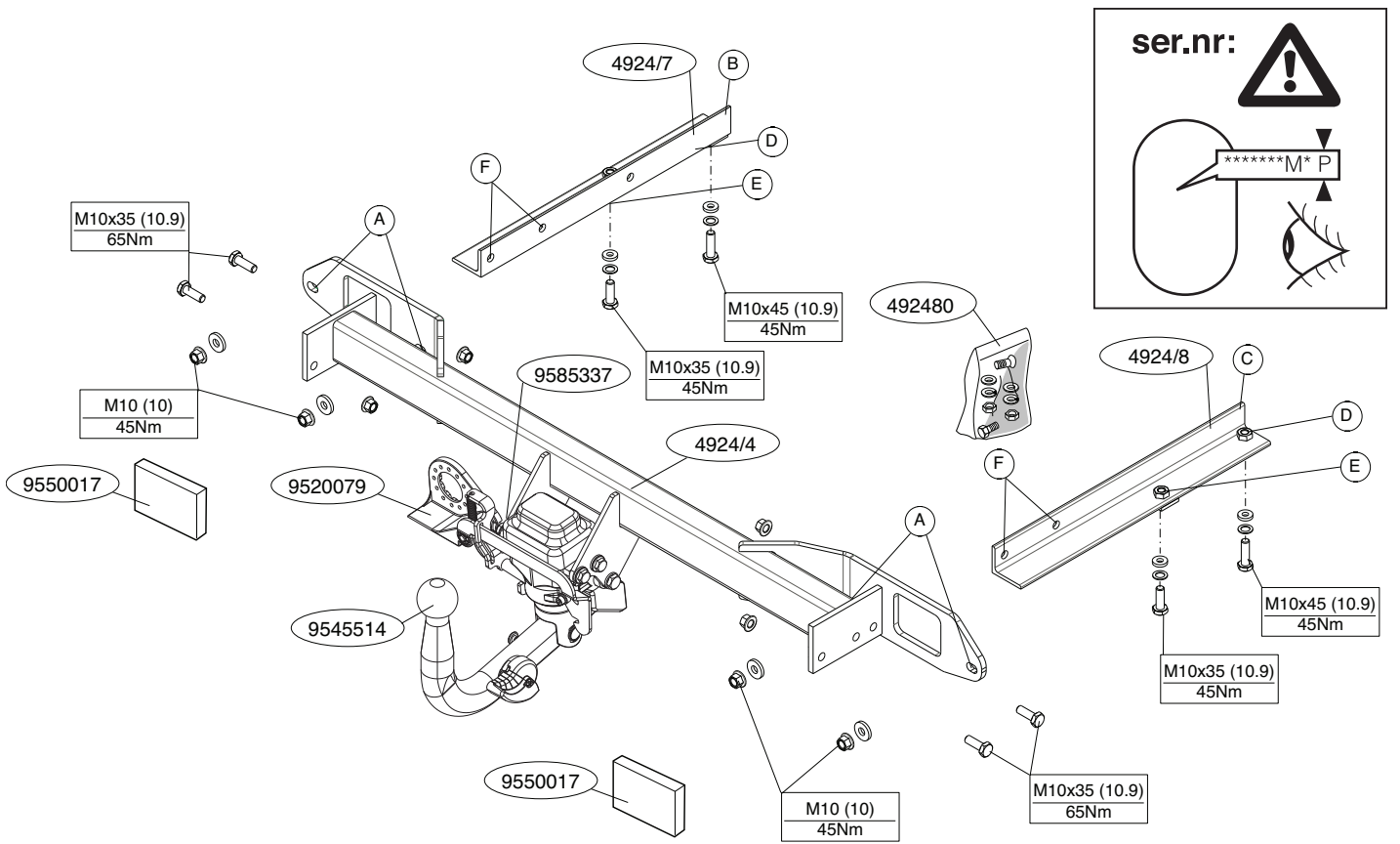
kg

D-Value: 10,6 kN

10.9

10





© 492470/13-04-2011/3

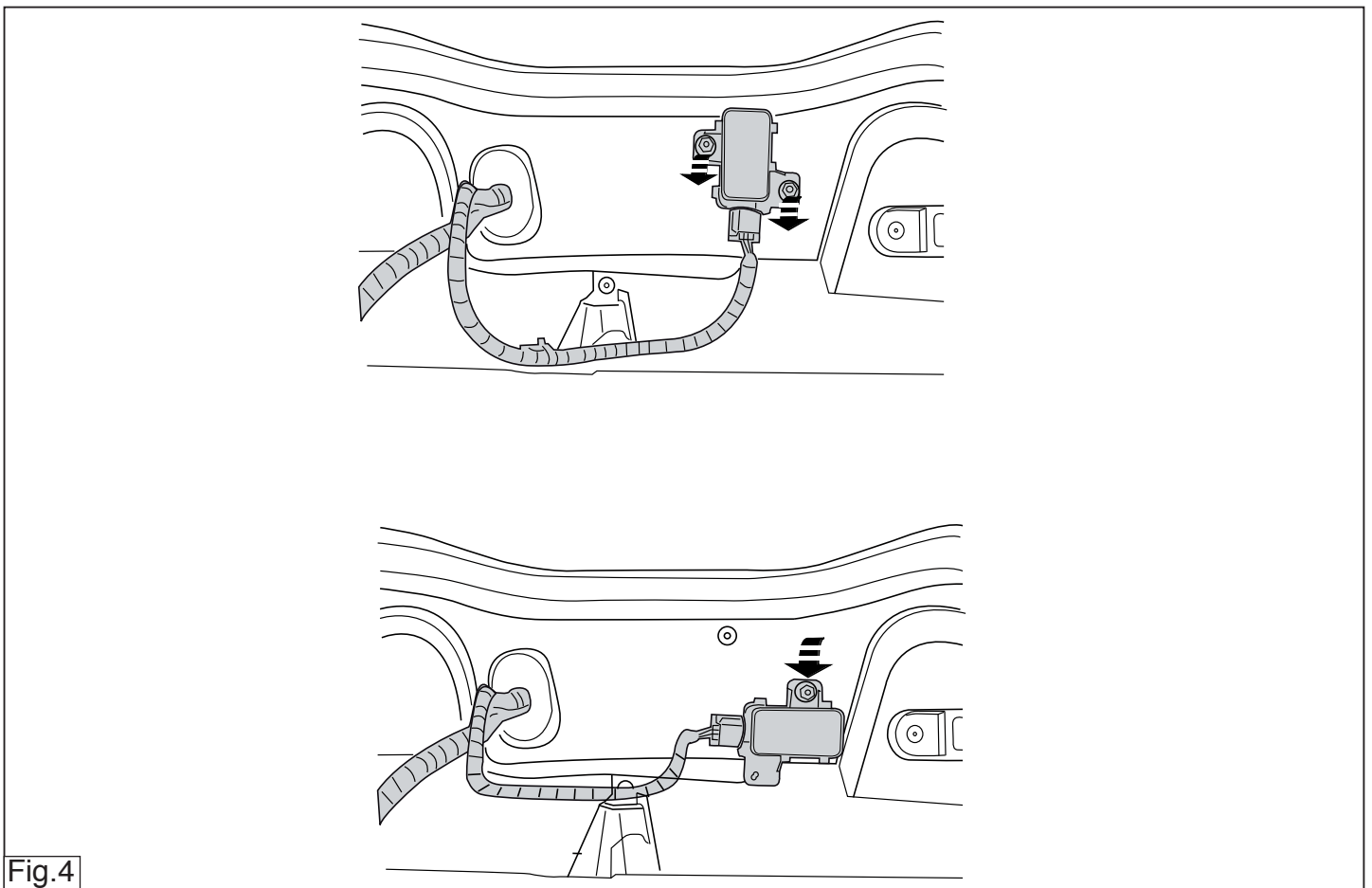


Fig.4

© 492470/13-04-2011/16

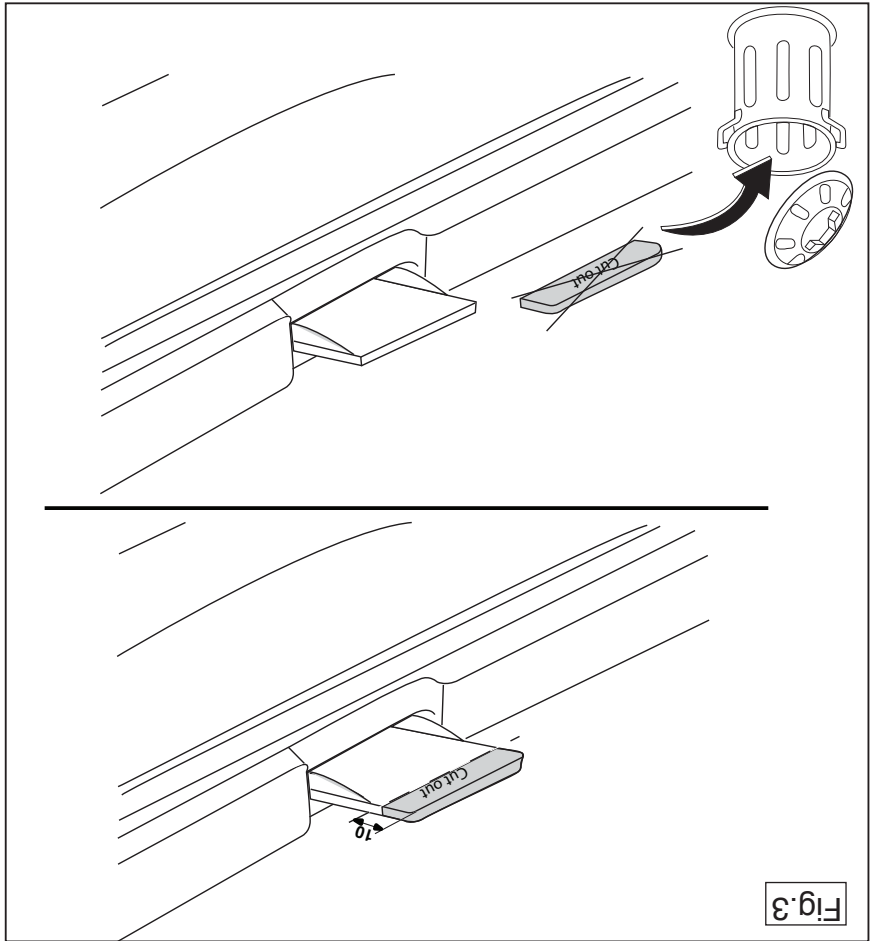


Fig. 3

NL MONTAGEHANDLEIDING:

Vooraf met de montage begint dient u op het typeplaatje te kijken welke schets, in de handleiding, van toepassing is.

1. Demonteer de achterlicht units.
2. Demonteer de bumper inclusief de stalen stootbalk van het voertuig, de stootbalk wordt niet meer gebruikt. Zie figuur 1.
3. Let op, indien aanwezig: Demonteer de sensor, en monteer deze 90 graden gedraaid. Zie figuur 4
4. Neem de laatste uitlaatdemper(s) uit de ophanging.
5. Plaats de trekhaak tegen het achterpaneel op de punten A.
6. Plaats de steunen B en C op de punten D, E en F.
7. Richt de trekhaak uit en draai de boutverbindingen stevig handvast.
8. Draai alle bouten en moeren overeenkomstig schets vast.
9. Zaag overeenkomstig figuur 2 en 3 het aangegeven deel uit.
10. Draai alle bouten en moeren overeenkomstig schets vast.
11. Plaats de twee PE schuimblokken als afdichting in de chassisbalken.
12. Monteer het verwijderde.

Raadpleeg voor demontage en montage van voertuig onderdelen het werkplaats handboek.
Raadpleeg voor montage en bevestigingsmiddelen de schets.
Raadpleeg voor de bediening van het wegkijbaar kogelsysteem de bijgevoegde gebruikershandleiding.

BELANGRIJK:

- * Voor eventueel noodzakelijke aanpassing(en) "van het voertuig" dient men de dealer te raadplegen.
- * Indien op de bevestigingspunten een bitumen of anti-dreunlaag aanwezig is, dient deze verwijderd te worden.
- * Voor de max. toegestane massa, welke uw auto mag trekken, dient u uw dealer te raadplegen.
- * Bij het boren dient men er zorg voor te dragen, dat electriciteits-, rem- en brandstofleidingen niet worden geraakt.
- * Verwijder "indien aanwezig" de plastic dopjes uit de puntlasmoeren.

GB FITTING INSTRUCTIONS:

Before you start the fitting you must check the type plate to determine which sketch, in the fitting instruction, is applicable.

1. Remove the rear-light units.
2. Remove the bumper and the steel buffer beam from the vehicle. The buffer beam will no longer be needed. See figure 1.
3. Please note: if present Remove the sensor and reattach after having turned it 90 degrees. See figure 4
4. Loosen the last exhaust silencer(s) from the clamp.
5. Position the tow bar against the rear panel at points A.
6. Place supports B and C at points D, E and F.
7. Align the tow bar and hand-tighten the bolts securely.
8. Tighten all nuts and bolts to the torque indicated in the drawing.
9. Saw out the indicated section in accordance with figure 2 and 3.
10. Tighten all nuts and bolts to the torque indicated in the drawing.
11. Place the two PE foam blocks as spacers in the chassis members.
12. Fit the section removed.

For dismantling and fitting the vehicle parts, see the site handbook.
For fitting instructions and attachment method, see drawing.
For details on operating the foldaway ball system consult the enclosed user instructions.

NOTE:

- * Should this installation process entail the cutting of the bumper – confirmation MUST be obtained by the installation engineer of the customer's acceptance prior to completion. Thule Towing Systems do not

accept responsibility for any matters arising as a result of this miscommunication.

*** All measurements are in mm!**

- * The dealer should be consulted for possible necessary adjustment(s) "of the vehicle".
- * Remove the insulating material from the contact area of the fitting points.
- * Consult your dealer for the maximum tolerated pull weight and ball hitch pressure of your vehicle.
- * **Do not drill through electrical-, brake- or fuellines.**
- * Remove (if present) the plastic caps from the spot welding nuts.
- * This fitting instruction has to be enclosed in the vehicle documents after fitting the towbar.
- * Thule is not liable for damage caused directly or indirectly by incorrect assembly, including the use of unsuitable tools, the use of other assembly methods and means than the ones outlined, and the incorrect interpretation of these assembly instructions.

D MONTAGEANLEITUNG:

Vor Beginn des Einbaus ist anhand der Typplakette der Anhängerkupplung festzustellen welches Bild in der Einbauanleitung maßgebend ist.

1. Die Rücklichter abmontieren.
2. Die Stoßstange einschließlich des stählernen Stoßbalkens vom Fahrzeug abmontieren. Der Stoßbalken wird nicht mehr benötigt. Siehe Abbildung 1.
3. Achtung, wenn vorhanden: Den Sensor abmontieren und um 90 Grad gedreht wieder befestigen. Siehe Abbildung 4
4. Den hintersten Auspuff-Schalldämpfer(s) aus der Aufhängung herausnehmen.
5. Anhängervorrichtung an die Rückwand bei den Punkten A anlegen.
6. Die Halterungen B und C bei den Punkten D, E und F einsetzen.
7. Die Anhängervorrichtung ausrichten und die Schraubverbindungen halb fest anziehen.
8. Alle Schrauben und Muttern gemäß den Angaben in der Abbildung

festdrehen.

9. Gemäß Abb. 2 und 3 das angegebene Teil ausschneiden.
10. Alle Schrauben und Muttern gemäß den Angaben in der Abbildung festdrehen.
11. Die zwei PE-Schaumböcke als Dichtung in den Fahrgestellträger einsetzen.
12. Das Entfernte montieren.

Für die Demontage und Montage von Fahrzeugteilen das Werkstatt-Handbuch zu Rate ziehen.

Für die Montage und die Befestigungsmittel die Skizze zu Rate ziehen.

Für die Bedienung des abklappbaren Kugelsystems die beiliegende Gebrauchsanweisung zu Rate ziehen.

HINWEISE:

- * Für (eine) eventuell erforderliche Anpassung(en) "des Fahrzeugs" ist der Händler zu Rate zu ziehen.
- * Im Bereich der Anlageflächen muß Unterbodenschutz, Hohlraumkonservierung (Wachs) und Antidröhnmaterial entfernt werden.
- * **Vor dem Bohren prüfen, daß keine, dort eventuell vorhandene Leitungen beschädigt werden können.**
- * Alle Bohrspäne entfernen und gebohrte Löcher gegen Korrosion schützen.
- * Entfernen Sie "falls vorhanden", die Plastikkappen von den Punktschweißmuttern.
- * Für das höchstzulässige Zuggewicht und der erlaubte Kugeldruck Ihres Fahrzeugs ist IhrHändler zu befragen.
- * Die Quetschmuttern müssen nach einem späteren lösen der Muttern gegen neue ausgetauscht werden, da ansonsten die Sicherungswirkung nicht mehr garantiert ist!
- * Thule haftet nicht für Schäden, die als direkte oder indirekte Folge einer nicht ordnungsgemäßen Montage auftreten, darunter fallen auch die Benutzung von ungeeigneten Werkzeugen, andere als die vorgeschriebenen Montageverfahren und Montagemittel sowie eine fehlerhafte Interpretation der betreffenden Montageanweisung.

© 492470/13-04-2011/5

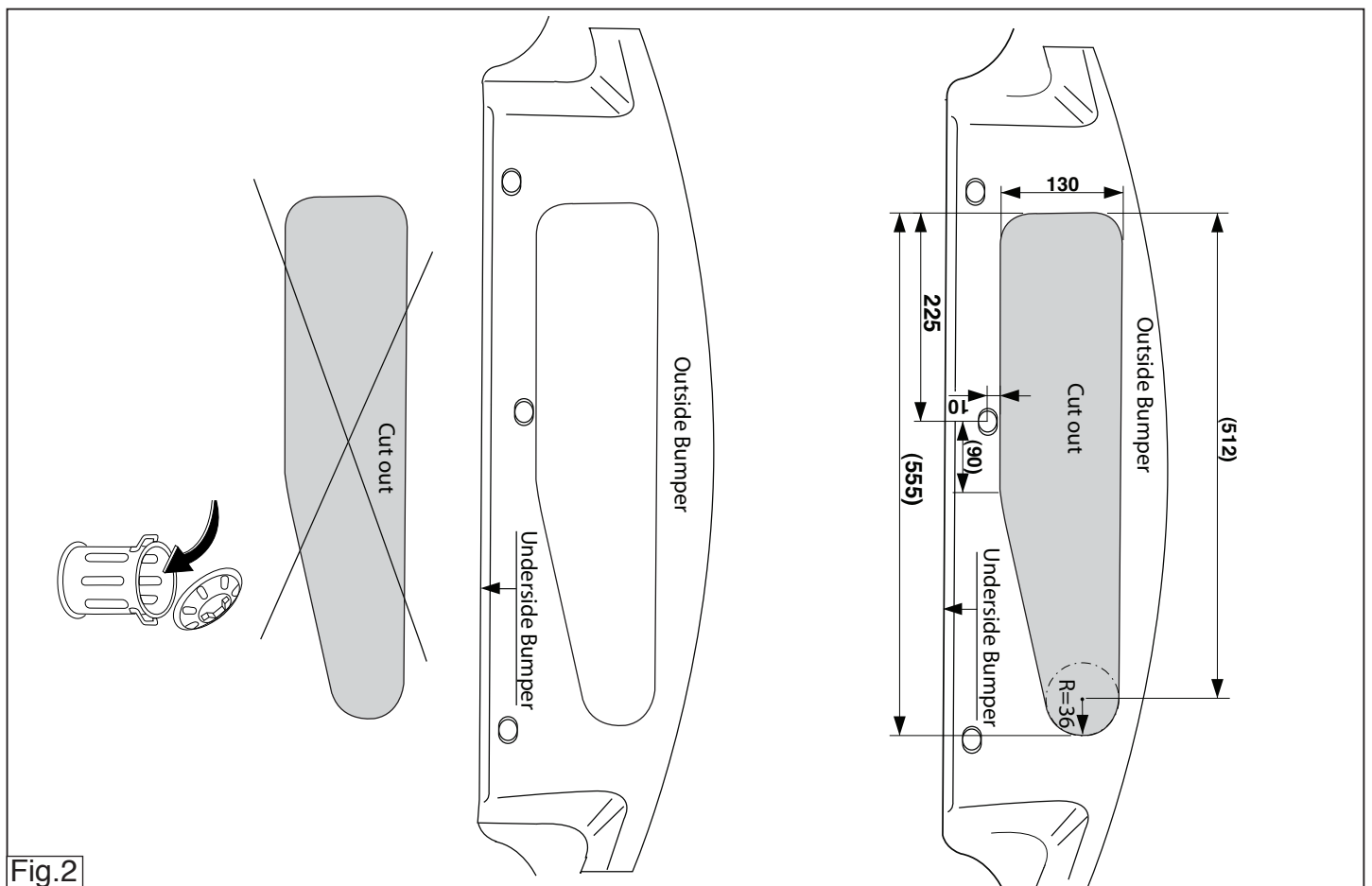
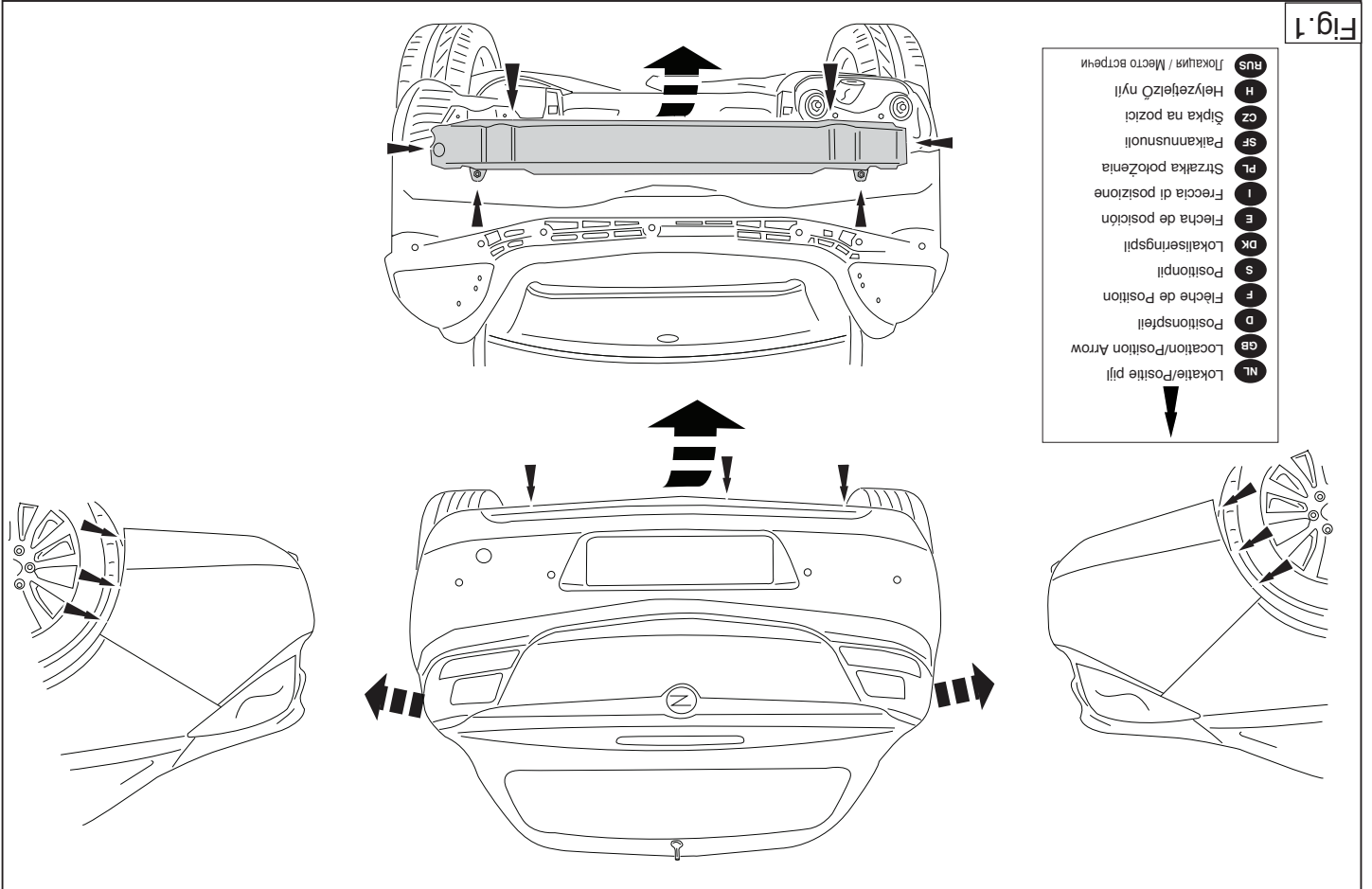


Fig.2

© 492470/13-04-2011/14



F INSTRUCTIONS DE MONTAGE:

Avant de commencer le montage veuillez vérifier la plaque signalétique de l'attelage afin de déterminer la figure correspondante dans la notice de montage.

1. Démonter les feux arrière.

2. Déposer le pare-chocs du véhicule y compris la traverse en acier la

traverse ne sera plus utilisée. Voir la figure 1

3. Attention, si présent : Démonter le capteur et le remonter en le tournant

à 90 degrés. Voir la figure 4

4. Détacher le dernier silencieux de l'échappement de son attache.

5. Positionner l'attache-remorque contre le panneau arrière à l'empla-

ment des points A.

6. Positionner les supports B et C à l'emplacement des points D, E et F.

7. Centrer l'attache-remorque et visser les assemblages boulonnés sans

serrer à fond.

8. Serrer tous les boulons et écrous conformément au schéma.

9. Scier la partie indiquée conformément à la figure 2 et 3.

10. Serrer tous les boulons et écrous conformément au schéma.

11. Placer les deux blocs de mousse en polyester en guise de colmatage

dans les longérons de châssis.

12. Monter ce qui a été retiré.

REMARQUE:
* Pour une/des adaptations indispensables sur le véhicule, veuillez con-

sulter la concessionnaire.

* Enlever la couche de bitume ou d'anti-tremblement qui recouvre éventu-

ellement les points de fixation.

* Pour connaître le poids de traction maximum et le poids en flèche sur la

rotule autorisée du véhicule, veuillez consulter votre concessionnaire.

* Veiller en perçant à ne pas endommager les conduites de électrique, de

frein et de carburant.

* Retirer "si présents" les embouts en plastique des écrous de soudure par

point.

* Cette notice de montage doit être convenue à bord du véhicule après

montage de l'attelage.

* Thule décline toute responsabilité pour les dommages qui pourraient

directement ou indirectement résulter d'un montage incorrect, y compris

l'utilisation d'outils inappropriés et l'utilisation d'un mode d'emploi et de

moysn autres que ceux prescrits, ou bien résulter d'une interprétation

inexacte des présentes instructions de montage.

S MONTERINGSANVISNINGAR:

Före du startar monteringen måste du kontrollera typskylten för att kunna

bedöma vilken skiss i monteringsanvisningen som skall användas.

1. Demontera bakljusmodulerna.

2. Demontera stötfångaren inklusive stötranden av stål från fordonet, stöt-

randen förfaller. Se figur 1.

3. Observera: om tillgänglig Ta loss sensorn, vrid den 90 grader och sätt

sedan tillbaka den. Se figur 4

4. Tag ut avgasrörets sista dämpare ur fästet.

5. Placera dragkroken mot bakpanelen vid punkterna A.

6. Placera stöden B och C vid punkterna D, E och F.

7. Justera dragkroken och dra åt skruvförbindningarna ordentligt för hand.

8. Momentdrag alla skruvar och muttrar enligt figuren.

9. Säga ut de angivna delarna enligt figur 2 och 3.

10. Momentdrag alla skruvar och muttrar enligt figuren.

11. Placera de båda PE-skumblocken som tätning i chassibalkarna.

12. Montera det som avlägsnats.

Se verkstadsboken för demontering och montering av fordonets

delar.

Se skissen för montering och monteringsmaterial.

Se den medföljande bruksanvisningen för information om användning av det vikbara dragkrokssystemet.

OBS:

- * Kontakta återförsäljaren om fordonet eventuellt bör modifieras.
- * Om det finns ett bitumen- eller stötdämpande lager vid kontaktytor skall detta avlägsnas.
- * Kontakta din återförsäljare för ditt fordon's max. dragvikt och tillåtna kultryck.
- * **Vid bormning skall man se till att elektrisk-, broms- och bränsleledningarna inte skadas.**
- * Avlägsna de små plastlocken - om dessa finns - från punktsvetsmuttrarna.
- * Efter att draget är monterat, placera monteringsanvisningen tillsammans med bilens övriga dokument.
- * Thule är inte ansvariga för skada som orsakats direkt eller indirekt av felaktig montering, inklusive användning av olämpliga verktyg, andra monteringsmetoder och processer än de som beskrivs, samt felaktig tolkning av dessa monteringsinstruktioner.

DK MONTAGEVEJLEDNING:

For at vælge rigtigt spændingsmoment, er det vigtigt at aflæse serienummeret på typepladen, for at kunne vælge hvilket af de medsendte diagrammer der skal anvendes.

1. Demonter baglysenhederne.
2. Demonter kofangeren, inklusive køretøjets stålstødbjelke. Denne bliver overflødig. Se fig. 1
3. Pas eventuelt på: Demonter sensoren og monter denne, så den er drejet 90 grader. Se fig.4
4. Tag den sidste lydpotte(lyddaempere) ud af ophængen.
5. Anbring anhængertrækket imod bagpanelet ved punkterne A.
6. Anbring støtterne B og C ved punkterne D, E og F.
7. Ret trækkroge ud og skru boltforbindelserne godt fast med håndkraft.
8. Spænd alle bolte og møtrikker ifølge tegning.
9. Sav den markerede del ud ifølge figur .2 og 3.

руководству для работников гаражей.

Информацию о монтаже и средствах крепления вы найдете в схеме.

Для инструкций по использованию отводного крюка с шаром, обращайтесь к прилагаемому руководству по эксплуатации.

ВНИМАНИЕ:

- * Если потребуются изменения конструкции транспортного средства, следует посоветоваться с дилером автомобиля.
- * Если в точках прикрепления имеется слой битума или противозумовой материал, его следует удалить.
- * Сведения о максимально допустимой массе буксируемого прицепа Вы можете получить у дилера автомобиля.
- * При сверлении следите за тем, чтобы не задеть электропроводку и линии тормозной цепи и подачи горючего.
- * Удалите (если они имеются) пластмассовые затычки из приваренных гаек.
- * После монтажа крюка следует хранить настоящее руководство в комплекте с технической документацией автомобиля.
- * Фирма Thule не отвечает за ущерб, являющийся прямым или косвенным следствием неправильного монтажа, в том числе использования неподходящих инструментов и применения иного способа монтажа или других средств, чем предписано в инструкции, либо неправильного истолкования настоящей инструкции по монтажу.

10. Spænd alle bolte og møtrikker ifølge tegning.
11. Anbring de to PE-skumblokke som afdækning i chassisvangerne.
12. Monter de fjernede dele.

Rådfør for demontering og montage af dele til køretøjet arbejdspladshåndbogen.

Rådfør for montage og montagemidler skitsen.

Se betjeningen af det vækklappelige kuglesystem i den vedlagte brugervejledning.

BEMÆRK:

- * Kontakt forhandleren i forbindelse med eventuelle påkrævede ændring(er) på køretøjet.
- * Undervognsbehandlingen skal fjernes de steder hvor trækket ligger an mod bilen.
- * Kontakt Deres forhandler for oplysninger om den maksimale trækraft og det tilladte kugletryk.
- * **Vær forsigtig ikke at bore i ledninger-,bremse eller benzinslange**
- * Fjern plasticpropperne "om de findes" fra de punktsvejsede møtrikker.
- * Thule er ikke ansvarlig for skade der direkte eller indirekte er forårsaget af forkert montage, herunder også iberegnet brug af forkert værktøj og anvendelse af anden montage metode og andre montage midler end de foreskrevne samt fejltolkning af den medfølgende montagevejledning.

* DENNE MONTERINGSVEJLEDNING SKAL MEDBRINGES VED SYN.

E INSTRUCCIONES DE MONTAJE:

Antes de comenzar el montaje por favor, verifique la placa descriptiva del enganche con el fin de determinar la figura correspondiente en la reseña de montaje.

1. Desmontar las unidades de las luces traseras.
2. Desmontar el parachoques inclusive el tope de acero del vehículo, el tope no se vuelve a utilizar. Véase la figura 1.
3. Nota importante, de haberlo: Retire el sensor y vuélvalo a conectar

© 492470/13-04-2011/7

© 492470/13-04-2011/12

H SZERELÉSI ÚTMUTATÓ:

Mielőtt rögzítené az eszközt, ellenőrizze a típusát, hogy a rögzítés után a hátsó villágtöltőtesteket.

1. Távolítsa el a hátsó villágtöltőtesteket.
2. Távolítsa el a járműről az ütközőt és az acél ütközőrudat. Az ütközőrúd-
dra már nem lesz szükség. Lásd az ábrát 1.
3. Kérjük, vigyázzon: ha van Távolítsa el a érzékelőt, és csatlakoztassa
újra 90 fokos elfordítás követően. Lásd az ábrát 4
4. Oldja ki az utolsó kipufogódobot a csatlakozóból.
5. Helyezze a vontatószerveket a hátlapra A pontoknál.
6. Helyezze el a B és C támaszokat a D, E és F pontoknál.
7. Igazítsa be a vonórúd helyzetét, majd húzza meg szilárdan a kötések.

8. Szorítsa be az összes anyát és csavart a rajzon feltüntetett csavaronyomatkéig.
9. Fűrészeléssel vágja ki a jelzett részt a 2 és 3 ábrának megfelelően.
10. Szorítsa be az összes anyát és csavart a rajzon feltüntetett csavaronyomatkéig.
11. Helyezze a két PE habtömböt távolagságtartóként az alváz elemekbe.
12. Helyezze vissza az eltávolított elemet.

A szerszereles és a jármű alkatrészek összeillesztése érdekében, lásd a munkahelyi kézikönyvet.
Az összeillesztési utasítás és a csatlakozási eljárás érdekében, lásd a kihatározó golyós rendszer kezelési útmutatóban.

FONTS

- * Amennyiben a gépkecsin módosításra van szükség, kérjük felvilágosítsa tást kereskedőnkkel.
- * Amennyiben a csatlakozási pontok bitümmenél, vagy zajcsökkentésé anyag al van bevonva, ezeket távolítsuk el.

RUS

РУКОВОДСТВО ДЛЯ МОНТАЖА:

Перед тем, как начинать монтаж, требуется проверить таблицу с типом изделия для того, чтобы определить какую именно из иллюстраций в инструкции по установке нужно использовать.

- * Ажарми айтла максималисан вонатхата мөггөндөтт теһер мәртәкәтәл тәҗә-козоджунк керәскәдәнкәл.
- * Фурдә сорән угыелжунк арна, һогу әлкәружунк аз електромос, а тәк- әс аз уземануаг-везетәкәт.
- * Амәннүдәһән понтеһгәҗәссәл рөгзтәтт әнүәкәл тәлкәжунк, вегүдүк лә рәлкә а маануаг саркәт.
- * А фәһзәрәләһ әтән әз әтмүтәтәт Цәнтзүкә а гәпјарми парпјатәл әгујтт.
- * А Thule нем вәлләл фәһзәрәләһәҗәт а нем мөггәләһәдәл кәзвәтәһән ләһә сзәрәзмәтәк һәзнәһәләтәрә, а ләһтәкәтәл әһтәрә мөдзәрәк әс әскәзәкә алкәтәзәсәрә, вәләмәнт а сзәрәләһә әтмүтәтәт тәвәһ әһтәмзәсәһә.

cuadas, por el uso de métodos de montaje y medios distintos a los indicados y por la interpretación incorrecta de estas instrucciones de montaje.

ISTRUZIONI PER IL MONTAGGIO:

Prima di iniziare il montaggio verificare la targhetta per determinare quale disegno, presente nelle istruzioni, è applicabile.

1. Smontare i gruppi del fanali posteriori.
2. Smontare il paraurti e la barra d'acciaio dal veicolo in acciaio non dovrà più essere montata. Vedi figura 1.
3. Attenzione: se presente Smontate il sensore e rimontatelo ruotato di 90 gradi. Vedi figura 4
4. Estrarre il silenziatore più esterno dal sostegno.
5. Posizionare il gancio traino contro il pannello posteriore in corrispondenza dei punti A.
6. Applicare i sostegni B e C in corrispondenza dei punti D, E e F.
7. Piegare il gancio traino in fuori ed avvitare saldamente a mano i giunti a vite.
8. Serrare tutti i dadi e bulloni alle coppie di serraggio indicate nel disegno.
9. Segare via la parte indicata in figura 2 e 3.
10. Serrare tutti i dadi e bulloni alle coppie di serraggio indicate nel disegno.
11. Inserire i due blocchi di polistirolo espanso nei montanti del telaio per chiuderli.
12. Montare quanto rimosso.

Per lo smontaggio ed il montaggio dei componenti del veicolo consultare il manuale tecnico dell'officina.

Consultare il disegno per il montaggio ed i dispositivi di fissaggio. Per l'uso del sistema a sfera pieghevole si rimanda al manuale d'uso allegato.

N.B.:

- * Per eventuali necessari adattamenti "del veicolo" si consiglia di consultare il fornitore.

Consultar para el desmontaje y montaje de piezas del vehículo el manual de instalación de taller.

Consultar el croquis para el montaje y medios de fijación. Para detalles sobre el funcionamiento del sistema de bola plegable consulte las instrucciones de usuario incluidas.

N.B.:

- * Para (una) eventual(es) adaptación(es) 'del vehículo' consúltese al concesionario.
- * Si en los puntos de fijación hay una capa de betún o anti-choque hay que quitarla.
- * Consiulte a su concesionario para el peso máximo de tracción y la presión de la bola admitida de su vehículo.
- * No agujerear cable de eléctrico, tubos de freno o gasolina"
- * Retirar, si presentes, los capuchones de plástico de las tuercas de soldadura por punto.
- * Guarde estas instrucciones junto a la documentación del vehículo después del montaje del enganche.
- * Thule no se responsabiliza por daños causados, directa o indirectamente, por un montaje incorrecto, incluyendo el uso de herramientas inadecuadas.

- * Rimuovere lo strato di materiale isolante dai punti d'attacco.
- * Per il peso complessivo trainabile della Vostra vettura, consultate il Vostro rivenditore autorizzato.
- * **Praticando i fori, prestare attenzione a non danneggiare i cavi elettrici, i cavi del freno e i condotti del carburante.**
- * Rimuovere, se presenti, i coperchietti in plastica dai dadi di saldatura per punto.
- * Questa istruzione di montaggio deve essere allegata ai documenti del veicolo dopo l'installazione del gancio.
- * Thule non può essere ritenuta responsabile per eventuali danni direttamente o indirettamente dovuti ad un errato montaggio, intendendo con ciò anche l'uso di attrezzi non idonei e l'uso di metodi e mezzi di montaggio diversi da quelli prescritti, nonché all'errata interpretazione delle seguenti istruzioni di montaggio.

PL INSTRUKCJA MONTAŻU:

Przed rozpoczęciem montażu należy sprawdzić tabliczkę znamionową, żeby ustalić, który z szablonów znajdujących się w instrukcji montażowej należy wykorzystać.

1. Zdemontować zespół tylnych świateł.
2. Zdemontować z pojazdu zderzak wraz ze stalową belką zderzakową, belka zderzakowa nie będzie ponownie używana. Patrz rysunek 1.
3. Uwaga, jeżeli są obecne: Usunąć sensor odwrócić o 90 stopni i przymocuj ponownie. Patrz rysunek 4
4. Wysunąć z zawieszenia ostatni tłumik rury wydechowej.
5. Umieścić hak holowniczy przy tylnym panelu w punktach A.
6. Umieścić wsporniki B i C w punktach D, E i F.
7. Wyosiować hak holowniczy i silnie dokręcić śruby.
8. Dokręcić wszystkie śruby i nakrętki zgodnie z rysunkiem.
9. Wypłować zgodnie z rysunkiem 2 i 3 wskazny odcinek.
10. Dokręcić wszystkie śruby i nakrętki zgodnie z rysunkiem.
11. Umieścić dwa klocki piankowe PE jako szczelino w poprzecznicach ramy podwozia.
12. Zamontować to co zostało usunięte.

4. Irrota viimeinen pakoputken äänenvaimennin kannattimesta.
5. Aseta vetokoukku takapaneelia vasten kohtiin A.
6. Aseta kiinnikkeet B ja C kohtiin D, E ja F.
7. Suuntaa vetokoukku ulospäin ja kiristä pulttiliitokset lujasti käsin.
8. Kiristä kaikki pultit ja mutterit piirroksen mukaisesti.
9. Sahaa merkitty osa irti kuvan 2 ja 3 mukaisesti.
10. Kiristä kaikki pultit ja mutterit piirroksen mukaisesti.
11. Aseta molemmat PE-vaahтомуovikappaleet tiivisteeksi alustapalkkeihin.
12. Kiinnitä irrotetut osat.

Ajoneuvon osien purkamis- ja asennusohjeet, ks. työpaikalla käytetty käsi-kirja.

Asennus- ja kiinnitysohjeet, ks. piirros.

Käännettävän kuulajärjestelmän käyttö, ks. oheinen käyttöopas.

TÄRKEÄÄ:

- * "Ajoneuvoa" koskevasta mahdollisesta tarpeellisesta sovellutuksesta/sovellutuksista on kysyttävä neuvoa jälleenmyyjältä.
- * Mikäli kiinnityskohdissa on bitumi- tai tärinänestokerros, se on poistettava.
- * Auton vetämää sallittua enimmäiskuormitusta on tiedusteltava jälleenmyyjältä.
- * **Porattaessa on huolehdittava siitä, että ei jouduta kosketuksiin sähkö-, jarru- tai polttoainejohtojen kanssa.**
- * Poista, "mikäli olemassa", pistehitsausmuttereiden muovisuojukset.
- * Nämä asennusohjeet on asennuksen jälkeen säilytettävä yhdessä ajoneuvoa koskevien papereiden kanssa.
- * Thule ei ole vastuussa vioittumisesta, joka on suoraan tai epäsuoraan aiheutunut väärästä asennuksesta samoin kuin sopimattomien työkalujen käytöstä, muiden kuin ohjeissa mainittujen asennusmenetelmien tai välineiden käytöstä sekä kyseisten asennusohjeiden väärintulkinnasta.

CZ POKYNY K MONTÁŽI:

Před instalací je nutno zkontrolovat typový štítek, abyste zjistili, který nářez v pokynech pro instalaci máte použít.

Co do montáží i montowania części pojazdu zapoznać się z podręcznikiem warsztatowym.

Co do montáží i środków montażowych zapoznać się ze schematem. Zapoznać się z załączoną instrukcją dla użytkownika co do obsługi systemu składanej kuli.

Wskazówki:

- Po przejechaniu 1000 km dokręcić wszystkie elementy skręcane.
- **Podczas ewentualnych odwrotów upewnić sięczy w pobliżu nie znajdują się przewody instalacji elektrycznej, przewody hydrauliczne lub przewody paliwowe.**
- Wszystkie ubytki powłoki lakierniczej zabezpieczyć przed korozją.
- Należy wyjąć ewentualne plastikowe zaślepki w punktach przyspawanych nakrętek.
- Stosować nakrętki oraz śruby gatunkowe dostarczone w komplecie.
- Utrzymywać kulę w czystości, oraz pamiętać o regularnym jej smarowaniu.
- Hak holowniczy zarejestrować w stacji diagnostycznej.

Zastosowanie się do powyższych wskazań gwarantuje Państwu bezpieczeństwo, niezawodność i sprawność naszego wyrobu przez cały okres jego użytkowania.

* Firma Thule nie ponosi odpowiedzialności za straty poniesione pośrednio lub bezpośrednio na skutek niewłaściwego montażu, w tym użycia niewłaściwych narzędzi i sposobów montażu niezgodnych z instrukcją, oraz niezastosowanie się do treści instrukcji.

SF ASENNUSOHJEET:

Ennen asennusta, selvitä tyypikilvestä, mikä asennusohjeen piirros koskee kyseistä autoa

1. Irrota takavalokyksiköt.
2. Irrota ajoneuvosta puskuri sekä teräksinen iskunvaimenninpalkki, iskunvaimenninpalkkia ei enää käytetä. Ks. kuva 1.
3. Huom., mikäli käytettävissä: Irrota anturi ja kiinnitä se 90 astetta käännettynä. Ks. kuva 4

© 492470/13-04-2011/9

1. Odstraňte jednotky zadních světel.
2. Odstraňte nárazník o ocelovou nosník nárazníku z vozidla. Nosník nárazníku již nebudete potřebovat. Viz schéma 1.
3. Upozornění: pouze pokud je součástí vybavení. Odstraňte senzor a po jeho otočení o 90 stupňů jej znovu připevněte. Viz schéma 4
4. Uvolněte poslední tlumič výfuku z držáku.
5. Umístěte tažnou tyč proti zadní stěně karoserie v bodech A.
6. Umístěte podpěry B a C v bodech D, E a F.
7. Připojte tažnou tyč a bezpečně utáhněte šrouby.
8. Utáhněte všechny matice a šrouby krouživou silou uvedenou ve výkrese.
9. Vyřízněte označenou část podle obrázku 2 a 3.
10. Utáhněte všechny matice a šrouby krouživou silou uvedenou ve výkrese.
11. Umístěte dva PE pěnové bloky jako rozpěry na nosník podvozku.
12. Připevněte odstraněnou část.

Před demontáží a montáží částí vozidla konzultujte montážní příručku.

Montážní pokyny a metoda připevnění dle náčrtu.

Podrobnosti ohledně provozu sklopného systému koule tažného zařízení viz příložené pokyny pro uživatele.

DŮLEŽITÉ

- * Pokud je potřeba provést na voze úpravy, obraťte se na svého prodejce.
- * Pokud je místo montáže opatřeno asfaltovým nátěrem nebo vrstvou nátěru snižující hluk, odstraňte je.
- * Pro informaci o maximálním nákladu povoleném k tažení se obraťte na svého prodejce.
- * **Při vrtání dbejte zvýšené pozornosti, zejména co se týče elektrických, brzdových a palivových kontaktů.**
- * Pokud jsou na maticích bodového svařování plastová víčka, odstraňte je.
- * Po montáži uschovejte tento manuál k ostatním dokladům vozidla.
- * Společnost Thule neodpovídá za přímé ani nepřímé škody způsobené nesprávnou montáží, včetně použití nevhodných nástrojů, použití jiných metod montáže a prostředků než uvedených a nesprávným pochopením těchto pokynů k montáží.

© 492470/13-04-2011/10