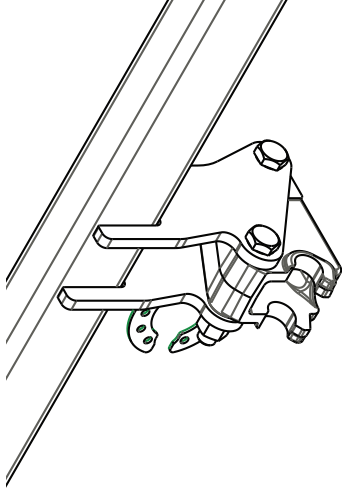


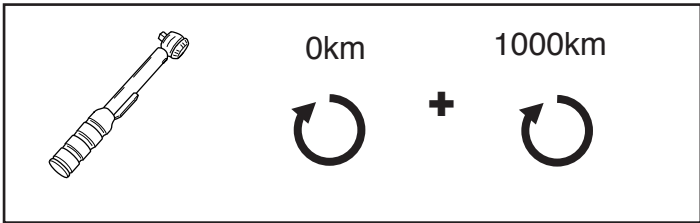
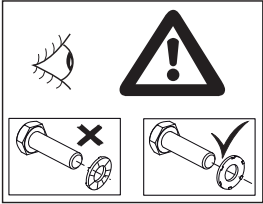
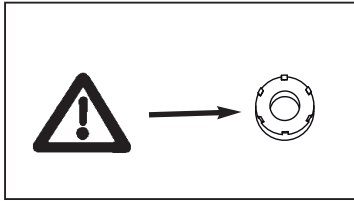
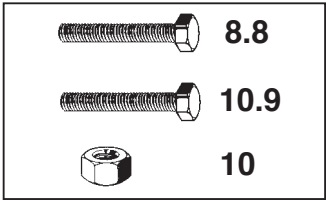
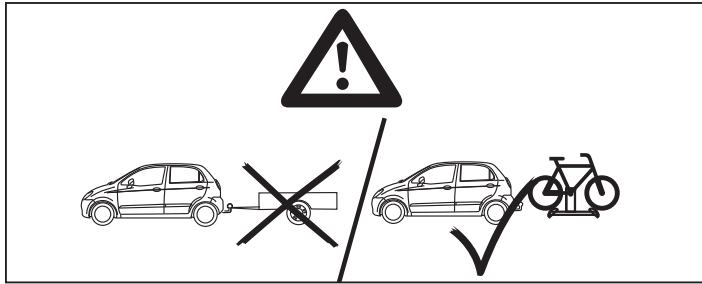
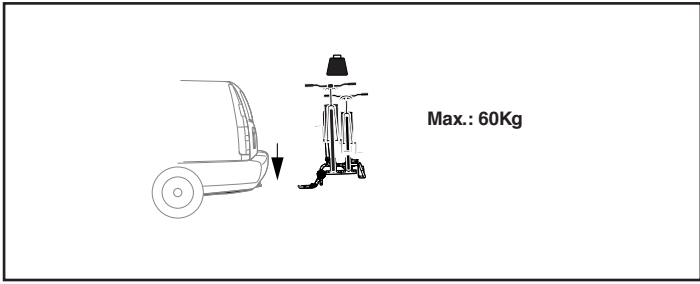
Fitting instructions

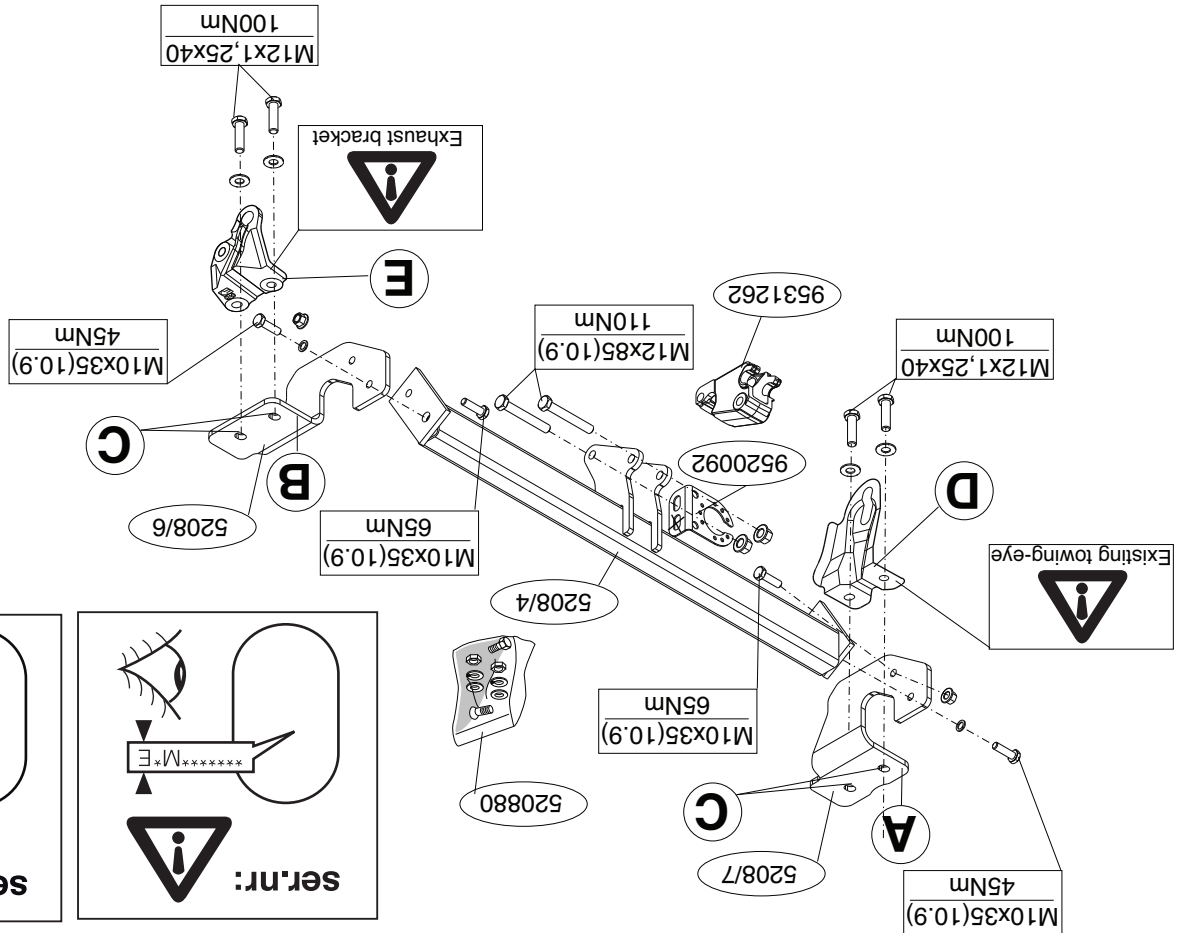
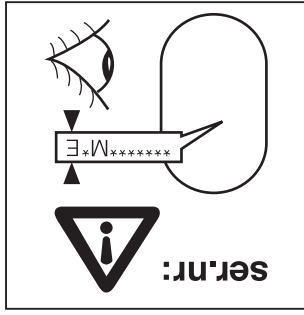
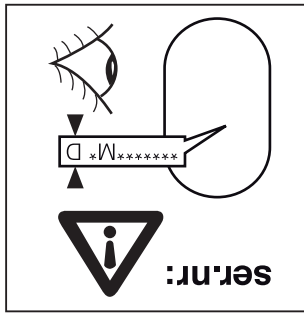
Make: Toyota

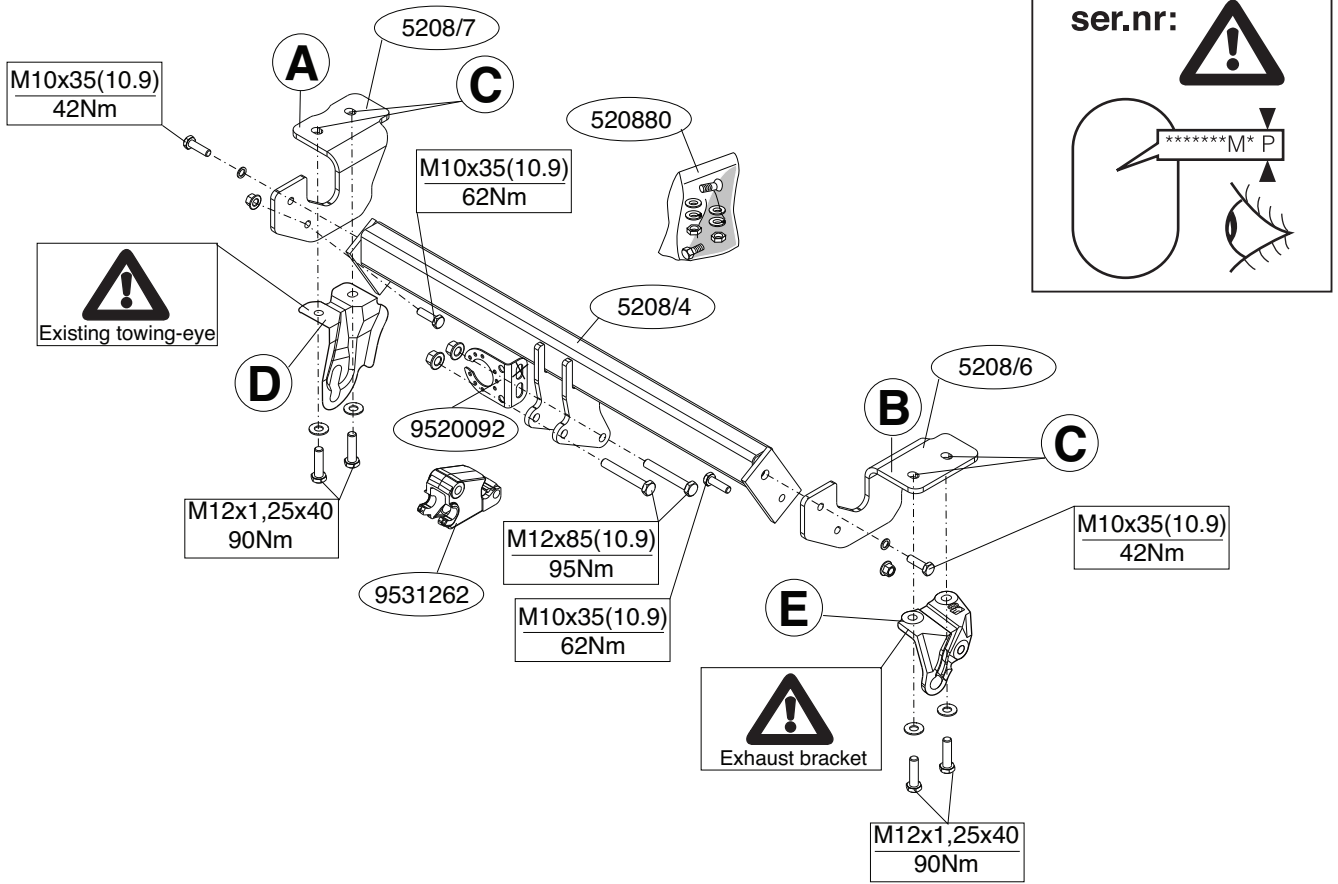
Prius; 2009->

Type: 5208









© 520870/10-06-2011/3

- \* The dealer should be consulted for possible necessary adjustment(s) "of the vehicle".
- \* Remove the insulating material from the contact area of the fitting points.
- \* Do not drill through electrical-, brake- or fuel-lines.
- \* Remove (if present) the plastic caps from the spot welding nuts.
- \* This fitting instruction has to be enclosed in the vehicle documents after fitting the towbar.

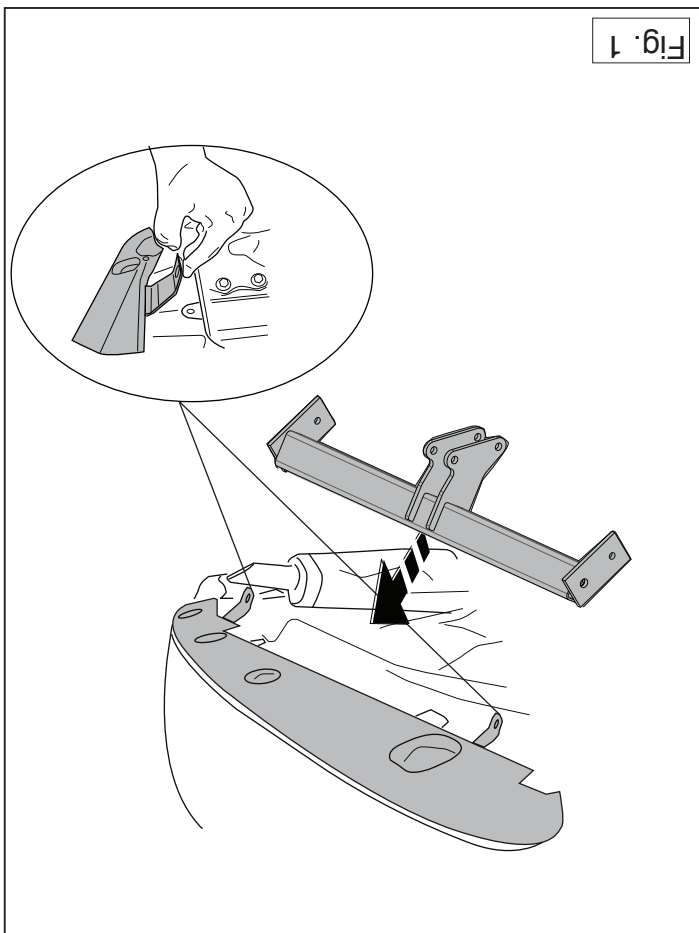
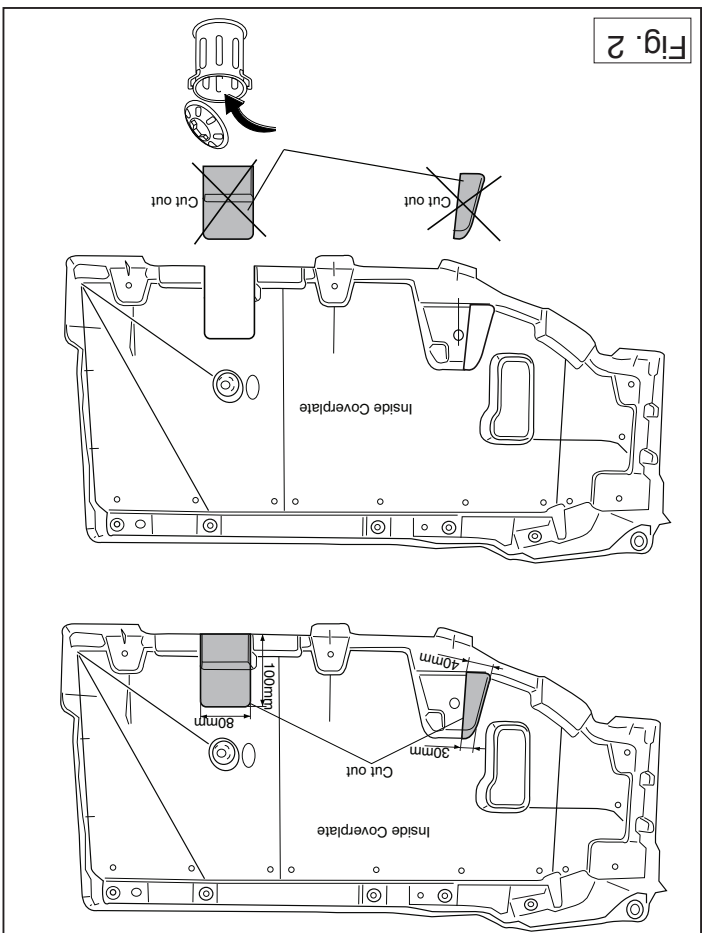
**NOTE:**

For dismantling and fitting the vehicle parts, see the site handbook. For fitting instructions and attachment method, see drawing. See the assembly manual supplied for instructions on fitting the EuroClick.

1. Remove the cover plate from the underside of the bumper.
2. Remove the securing eye (D).
3. Remove the back exhaust suspension bracket on the right (E).
4. Fit side plate A and B including support D and E at points C, hand-tight.
5. Fit the member section between the sideplates. (See diagram) and (figure 1).
6. Fit the ball housing including socket plate.
7. Tighten all nuts and bolts to the torque indicated in the sketch.
8. Saw a portion out of the cover plate as shown in figure 2.
9. Fit the plastic cover plate in the centre on the underside.

Before you start the fitting you must check the type plate to determine which sketch, in the fitting instruction, is applicable.

**GB FITTING INSTRUCTIONS:**



Vooraf u met de montage begint dient u op het typeplaatje te kijken welke schets, in de handleiding, van toepassing is.

**NL MONTAGEHANDLEIDING:**

1. Demonteer het s'jroog (D).
2. Demonteer rechts de achterste uitlaatophangbeugel (E).
3. Demonteer het zijplaat A en B inclusief steunen D en E t.p.v. de punten C handvast.
4. Monteer het balkgedeelte tussen de zijplaten. (Zie schets) en (figuur 1).
5. Monteer de kogelhuis inclusief stekkerplaat.
6. Draai alle bouten en moeren overeenkomstig schets vast.
7. Zaag overeenkomstig figuur 2 Een deel uit de atdekplaat.
8. Monteer aan de onderzijde in het midden de kunstof atdekplaat.
9. Monteer de atdekplaat aan de onderkant van de bumper.

Raadgeeg voor demontage en montage van voertuig onderdelen het werkplaatshandboek.

Raadgeeg voor montage en bevestigingsmiddelen de schets.

Raadgeeg voor montage en demontage van het afneembare EuroClick de bijgevoegde montagehandleiding

**BELANGRIJK:**

- \* Voor eventueel noodzakelijke aanpassing(en) "van het voertuig" dient men de dealer te raadplegen.
- \* Indien op de bevestigingspunten een bitumen of anti-dreunlaag aanwezig is, dient deze verwijderd te worden.
- \* Bij het boren dient men er zorg voor te dragen, dat elektrische-, rem- en brandstofleidingen niet worden geraakt.
- \* Verwijder "indien aanwezig" de plastic dopjes uit de puntlasmoeren.
- \* Deze handleiding dient na montage bij de voertuigpapieren gevoegd te worden.

## D MONTAGEANLEITUNG:

Vor Beginn des Einbaus ist anhand der Typplakette der Anhängerkupplung festzustellen welches Bild in der Einbauanleitung maßgebend ist.

1. Die Abdeckplatten auf der Unterseite der Stoßstange entfernen.
2. Die Sicherheitsöse (D) abmontieren.
3. Rechts den hintersten Auspuffaufhängungsbügel abmontieren (E).
4. Die Seitenplatte A und B halterung D und E bei den Punkten C halb-est montieren.
5. Den Trägerteil zwischen die Seitenplatten montieren. (Siehe Skizze) und .(Abb. 1)
6. Den Fahrradträger-kupplung an den Querbalken montieren. (Siehe Skizze).
7. Alle Schrauben und Muttern gemäß den Angaben in der Skizze fest-rehen.
8. Gemäß Abb. 2 einen Teil aus der Abdeckplatte heraussägen.
9. An der Unterseite in der Mitte die Abdeckplatte aus Kunststoff montie-ren.

Für die Demontage und Montage von Fahrzeugteilen das Werkstatt-Handbuch zu Rate ziehen.

Für die Montage und die Befestigungsmittel die Skizze zu Rate ziehen.

Für die Montage und Demontage des EuroClick die beiliegende Montageanleitung zu Rate ziehen.

### HINWEISE:

- \* Für (eine) eventuell erforderliche Anpassung(en) "des Fahrzeugs" ist der Händler zu Rate zu ziehen.
- \* Im Bereich der Anlagflächen muß Unterbodenschutz, Hohlraumkonser-vierung (Wachs) und Antiröhnmateriale entfernt werden.
- \* Entfernen Sie "falls vorhanden", die Plastikkappen von den Punkt-schweißmuttern.
- \* Für das höchstzulässige Zuggewicht und der erlaubte Kugeldruck Ihres

9. Helyezze fel a műanyag fedlapot az alsó rész közepére.

A szétszerelés és a jármű alkatrészek összeillesztése érdekében, lásd a munkahelyi kézikönyvet.

Az összeillesztési utasítás és a csatlakozási eljárás érdekében, lásd a raj-zót.

Az eltávolítható EuroClick összeszerelése érdekében, lásd a összesze-relési kézikönyvet.

### FONTOS

- \* Amennyiben a gépkocsin módosításra van szükség, kérjük felvilág-osítást kereskedőnkétől.
- \* Amennyiben a csatlakozási pontok bitumennel, vagy zajsökkenő any-aggal van bevonva, ezeket távolítsuk el.
- \* Fúrás során ügyeljünk arra, hogy elkerüljük az elektromos, a fék- és az üzemanyag-vezetékeket.
- \* Amennyiben ponthegeztéssel rögzített anyákkal találkozunk, vegyük le róluk a műanyag sapkát.
- \* A felszerelés után az útmutatót keressük a gépjármű papírjaival együtt.

## RUS РУКОВОДСТВО ДЛЯ МОНТАЖА:

Перед тем, как начинать монтаж, требуется проверить табличку с типом изде-лия для того, чтобы определить какую именно из иллюстраций в инструкции по установке нужно использовать.

1. Снять / Установить пластмассовую закрывающую пластину снизу в середине.
2. Снять буксировочное ухо (D).
3. Снять последний кронштейн подвески выхлопной трубы на правой стороне (E).
4. Установить боковую панель A и B Опора D и E в точках C, слегка закрепив ее.
5. Установить секцию бруса между боковыми панелями. (См.

Fahrzeugs ist Ihr Händler zu befragen.

- \* Die Quetschmuttern müssen nach einem späteren lösen der Muttern gegen neue ausgetauscht werden, da ansonsten die Sicherungswirkung nicht mehr garantiert ist!

## F INSTRUCTIONS DE MONTAGE:

Avant de commencer le montage veuillez vérifier la plaque signalétique de l'attelage afin de déterminer la figure correspondante dans la notice de montage.

1. Démonter les plaquettes de recouvrement situées sous le pare-chocs.
2. Démonter l'anneau de remorquage (D).
3. Démonter à droite le collier de fixation de l'échappement arrière (E).
4. Monter la plaque latérale A et B support D et E à l'emplacement des points C sans serrer.
5. Monter la poutre entre les plaques latérales. (Voir le croquis).et (figure 1)
6. Monter l'attache du porte-vélo sur le tube d'attelage. (Voir le croquis).
7. Serrer tous les boulons et écrous conformément au croquis.
8. Scier une partie de la plaque de protection conformément à la figure 2.
9. Monter la plaque de recouvrement en plastique au milieu de la partie inférieure.

Pour le montage et le démontage des pièces du véhicule, consulter la notice du fabricant.

Consulter le croquis pour voir le montage et les moyens de fixation.

Pour le montage et le démontage de EuroClick, consulter la notice de montage jointe.

### REMARQUE:

- \* Pour une/des adaptations indispensables sur le véhicule, veuillez con-sulter le concessionnaire.
- \* Enlever la couche de bitume ou d'anti-tremblement qui recouvre éven-

© 520870/10-06-2011/5

схему. 1) n (рис. 1)

6. Установить корпус с шаром, вместе со штепсельной платой, шайбами и самоконтрящимися гайками.
7. Затянуть все болты и гайки в соответствии со значениями, указанными на рисунке.
8. Выпилить часть из закрывающей пластины, как указано на рис. 2 .
9. Установить пластмассовую закрывающую пластину снизу в середине..

Для инструкций по снятию и установке деталей автомобиля, обращайтесь к руководству для работников гаражей.

Информацию о монтаже и средствах крепления вы найдете в схеме.

Для инструкций по установке и снятию EuroClick, обращайтесь к прилагаемому руководству по монтажу.

### ВНИМАНИЕ:

- \* Если потребуются изменения конструкции транспортного средства, следует посоветоваться с дилером автомобиля.
- \* Если в точках прикрепления имеется слой битума или противозумовой материал, его следует удалить.
- \* При сверлении следите за тем, чтобы не задеть электропроводку и линии тормозной цепи и подачи горючего.
- \* Удалите (если они имеются) пластмассовые затычки из приваренных гаек.
- \* После монтажа крюка следует хранить настоящее руководство в комплекте с технической документацией автомобиля.

© 520870/10-06-2011/10

- Sahaa iriti osa peitelevystä kuvan 2 osoittamalla tavalla.
- Irrota/kiinnitä alapuolen keskipöytämuovipeitelevy.

**Ajoneuvon osien purkamis- ja asennusohjeet, ks. työpöytäkaalia käytetty kasi-kirja.**  
**Asennus- ja kiinnitysohjeet, ks. piirros.**  
**Irrotettavan EuroClickin ja purkamisohjeet, ks. ohainen asennusopas.**

## TÄRKEÄÄ:

- "Ajoneuvoa" koskevasista mahdollisista tarpeellisista sovellutuksista/sovellutuksista on kysyttävä neuvoa jälleennyjäläitä.
- Mikäli kiinnityskohdissa on bitumi- tai tarinänestokerros, se on poistettava.
- Porattavassa on huolehdittava siitä, että ei jouduta kosketuksiin sähkö-, jarru- tai pöttöainelohtojen kanssa.
- Pöistä, "mikäli olemassa", pistehittausauttereiden muovisuojukset.
- Nämä asennusohjeet on asennuksen jälkeeseen säilytettävä yhdessä ajo-neuvoa koskevien papereiden kanssa.

## CZ POKYNY K MONTÁŽI:

**A szétzerelés és a jármű alkatrészek összeillesztése érdekében, lásd a munkahelyi kézikönyvet.**

- Odstráňte/Připevněte plastovou krycí desičku uprostred a zespod.
- Odstráňte jistěci očko (D).
- Odstráňte zadní závěsnou svorku vyřtuku na pravé straně(E).
- Připevněte boční desičku A a B Podpěra D a E v bodě C, přitáhněte rukou.
- Upevněte čast nosniku mezi boční desičky. (Viz diagram) a (schéma-tu 1)
- Připevněte krytí tažné koule včetně zásvukové desičky se zásvukou, plochých podložek a pojistných matic.
- Utáhněte všechny matice a šrouby krouživou silou uvedenou ve vykre-se.
- Odřízněte čast krycí desičky dle schématu 2.

## S

### MONTERINGSANVISNINGAR:

**Före du startar monteringen måste du kontrollera typskylten för att kunna bedöma vilken skiss i monteringsanvisningen som skall användas.**

- Ta bort/montera plastäckplattan mitt på undersidan.
- Demontera surrståset (D).
- Demontera till höger avgasrörets bastersta fäste (E)
- Fäst sidoplattan A och B stöd D och Eså att den pekar mot C, hårt dra-genta.
- Montera bakdelen mellan sidoplattorna. (Se skiss-) och (figur 1).
- Montera kulhuset inklusive kontaktpattan, planbrickor och självlåsande muttrar.
- Momentdrag alla skruvar och muttrar enligt figuren.
- Såga ut en del av täckplåten enligt figur 2.
- Montera plastäckplattan mitt på undersidan.

**Se verkstadsanboken för demontering och montering av fordonets delar.**  
**Se skissen för montering och monteringsmaterial.**  
**Se de bifogade monteringsanvisningarna för montering och demontering av det EuroClick.**

## OBS:

- \* Kontakta återförsäljaren om fordonet eventuellt bör modifieras.
- \* Om det finns ett bitumen- eller stötdämpande lager vid kontaktytor skall detta avlägsnas.
- \* Vid borming skall man se till att elektrisk-, broms- och bränsleledningarna

## DK

### MONTAGEVEJLEDNING:

**För at vælge rigtig spændingsmoment, er det vigtigt at aflæse serienum-meret på typepladen, for at kunne vælge hvilket af de medsendte dia-grammer der skal anvendes.**

- Demontér /Monter kunststof dækkaplade midt på undersiden.
- Demontér sejlringen (D).
- Demontér til højre den bageste udstødningsophængsbøjle (E)
- Monter sideplade A og B Støtte D og manuelt ved punkterne C.
- Monter bjælkedelen mellem sidepladerne. (Se skitse) og figur 1
- Monter kuglehuset, inklusive kontaktplade, planskiver og selvslæsende møtrikker.
- Spænd alle bolte og møtrikker ifølge tegning.
- Sav et stykke ud af dækkpladen ifølge figur 2.
- Monter kunststof dækkaplade midt på undersiden.

**Rådør for demontering og montage af dele til køretøjet arbejds-plads håndbogen.**  
**Rådør for montage og montage midler skitsen.**  
**Rådør for montage og demontering af det EuroClick den vedlagte monta-gevejledning.**

## BEMÆRK:

- \* Kontakt forhandleren i forbindelse med eventuelle påkrævede ændring(er) på køretøjet.
- \* Undervognsbehandlingen skal fjernes de steder hvor trækket ligger an mod bilen.
- og det tilladte kugletryk.

## H

### SZERELÉSI ÚTMUTATÓ:

**Mielőtt rögzítené az eszköz, ellenőrizze a típusbát, hogy a rögzítési útmutató alapján melyik ábra alkalmazandó.**

- Távolítsa el/Helyezze fel a műanyag fedlapot az alsó rész közepére.
- Távolítsa el a biztosítószemet (D).
- Távolítsa el a kipufogócső hátsó fűggtartóját a jobb oldalon (E)
- Szerelje fel a A es B támasz D es E oldalra lemez a C-val jelölt pon-tokra, majd szorítsa meg kézzel.
- Helyezze fel a rüdelmet az oldallemezek közé. (Lásd a diagramot 1) es (fedőlapból a 1)
- Illesze fel a gömbszárát, az illesztőlemezzelet, a lapos alátétet, és az ömegtöltő zárdó anyacsavarokat együtt.
- Szorítsa be az összes anyát és csavart a rajzon feltüntetett csavaró-nyomatékkal.
- Fürészlejen ki egy darabot a fedőlapból a 2. ábrán feltüntetett módon.

- Inte skadas.**
- \* Avlågna de små plastöcken - om dessa finns - från punktsvetsmutterar-na.
- \* Efter att draget är monterat, placera monteringsanvisningen tillsam-mans bilens övriga dokument.

\* **Vær forsigtig ikke at bore i ledninger-,bremse eller benzinslange**  
\* Fjern plasticpropperne "om de findes" fra de punktsvejsede møtrikker.

\* DENNE MONTERINGSVEJLEDNING SKAL MEDBRINGES VED SYN.

## **E** INSTRUCCIONES DE MONTAJE:

Antes de comenzar el montaje por favor, verifique la placa descriptiva del enganche con el fin de determinar la figura correspondiente en la reseña de montaje.

1. Quite/coloque el cubrejuntas de plástico del medio en la parte inferior.
2. Desmontar el anillo de tirar (D).
3. Desmontar a la derecha la abrazadera posterior de sujeción del tubo de escape (E).
4. Coloque la placa lateral A y B soporte D y E en los puntos C y fíjela a mano.
5. Montar la parte de larguero entre las placas laterales. (Véase el croquis.) y figura 1.
6. Montar la caja de la bola inclusive placa enchufe, arandelas planas y tuercas de seguridad.
7. Apretar todos los tornillos y tuercas de acuerdo con los puntos del gráfico.
8. Serrar una parte de la cubierta de acuerdo con la figura 2.
9. Coloque el cubrejuntas de plástico del medio en la parte inferior.

Consultar para el desmontaje y montaje de piezas del vehículo el manual de instalación de taller.

Consultar el croquis para el montaje y medios de fijación.

Consultar para el montaje y desmontaje del EuroClick las instrucciones de montaje adjuntas.

### N.B.:

\* Para (una) eventual(es) adaptación(es) 'del vehículo' consúltese al concesionario.

się przewody instalacji elektrycznej, przewody hydrauliczne lub przewody paliwowe.

- Należy wyjąć ewentualne plastikowe zaślepki w punktach przyspawanych nakrętek.
- Stosować nakrętki oraz śruby gatunkowe dostarczone w komplecie.
- Utrzymywać kulę w czystości, oraz pamiętać o regularnym jej smarowaniu.
- Hak holowniczy zarejestrować w stacji diagnostycznej.

Zastosowanie się do powyższych wskazań gwarantuje Państwu bezpieczeństwo, niezawodność i sprawność naszego wyrobu przez cały okres jego użytkowania.

## **PL** INSTRUKCJA MONTAŻU:

Przed rozpoczęciem montażu należy sprawdzić tabliczkę znamionową, żeby ustalić, który z szablonów znajdujących się w instrukcji montażowej należy wykorzystać.

1. Zdemontować / zamontować od spodu w części środkowej płytę osłonową z tworzywa sztucznego.
2. Zdemontować pierścień holowniczy (D) .
3. Zdemontować po prawej stronie ostatnie ramię zawieszenia rury wydechowej (E).
4. Zamontować płytę boczną A i B wspornik D i E w miejscu punktów C, bez przykręcania.
5. Zamontować odcinek poprzecznicy pomiędzy płytami bocznymi. (Patrz schemat) i (rysunkiem 1)
6. Zamontować obudowę kuli wraz z płytą z gniazdem wtykowym, pierścieniami uszczelniającymi i nakrętkami zamoszabezpieczającymi się.
7. Dokręcić wszystkie śruby i nakrętki zgodnie z rysunkiem.
8. Wypłować zgodnie z rysunkiem 1 część z płyty pokrywowej.
9. Zamontować od spodu w części środkowej płytę osłonową z tworzywa sztucznego.

Co do montażu i montowania części pojazdu zapoznać się z podręczni-

\* Si en los puntos de fijación hay una capa de betún o anti-choque hay que quitarla.

\* **No agujerear cable de eléctrico, tubos de freno o gasolina"**

\* Retirar, si presentes, los capuchones de plástico de las tuercas de soldadura por punto.

\* Guarde estas instrucciones junto a la documentación del vehículo después del montaje del enganche.

## **I** ISTRUZIONI PER IL MONTAGGIO:

Prima di iniziare il montaggio verificare la terghetta per determinare quale disegno, presente nelle istruzioni, è applicabile.

1. Smontare / Montare la piastra di copertura sotto al centro.
2. Smontare l'anello di trazione (D).
3. Smontare a destra il sostegno più esterno del tubo di scarico (E).
4. Fissare manualmente la piastra laterale A e B sostegno D e E in corrispondenza dei punti C.
5. Montare la traversa fra i pannelli laterali. (Vedi disegno) e figura 1
6. Montare l'alloggiamento della sfera, completa di portapresa, rondelle e dadi autobloccanti.
7. Serrare tutti i dadi e bulloni alle coppie di serraggio indicate nel disegno.
8. Segare via una parte del pannello di copertura, come indicato in figura 2.
9. Montare la piastra di copertura sotto al centro.

Per lo smontaggio ed il montaggio dei componenti del veicolo consultare il manuale tecnico dell'officina.

Consultare il disegno per il montaggio ed i dispositivi di fissaggio.

Per il montaggio e lo smontaggio del EuroClick, consultare le istruzioni di montaggio allegate

### Wskazówki:

- Po przejechaniu 1000 km dokręcić wszystkie elementy skręcane.
- Podczas ewentualnych odwiertów upewnić się czy w pobliżu nie znajdują

© 520870/10-06-2011/7

kiem warsztatowym.

Co do montażu i środków montażowych zapoznać się ze schematem.

Co do montażu i demontażu EuroClick zapoznać się z załączoną instrukcją montażu .

### Wskazówki:

- Po przejechaniu 1000 km dokręcić wszystkie elementy skręcane.
- Podczas ewentualnych odwiertów upewnić się czy w pobliżu nie znajdują się przewody instalacji elektrycznej, przewody hydrauliczne lub przewody paliwowe.
- Wszystkie ubytki powłoki lakierniczej zabezpieczyć przed korozją.
- Należy wyjąć ewentualne plastikowe zaślepki w punktach przyspawanych nakrętek.
- Stosować nakrętki oraz śruby gatunkowe dostarczone w komplecie.
- Utrzymywać kulę w czystości, oraz pamiętać o regularnym jej smarowaniu.
- Hak holowniczy zarejestrować w stacji diagnostycznej.

Zastosowanie się do powyższych wskazań gwarantuje Państwu bezpieczeństwo, niezawodność i sprawność naszego wyrobu przez cały okres jego użytkowania.

## **SF** ASENNUSOHJEET:

Ennen asennusta, selvitä tyypikilvestä, mikä asennusohjeen piirros koskee kyseistä autoa

1. Irrota/kiinnitä alapuolen keskikohdasta/keskikohtaan muovipeitelevy.
2. Irrota varmistusrengas (D).
3. Irrota oikealla puolella oleva takimmainen pakoputken riippukannatin (E).
4. Kiinnitä löyhästi sivulevy A ja B tuki D ja E kohtiin C.
5. Kiinnitä palkkiosa sivulevyjen väliin. (Ks. piirros) ja (kuvan 1)
6. Kiinnitä kuulakotelo sekä pistorasialevy, sulkurenkaat ja itselukittuvat mutterit.
7. Kiristä kaikki pultit ja mutterit piirroksen mukaisesti.

© 520870/10-06-2011/8