
Fitting instructions

Make: Opel

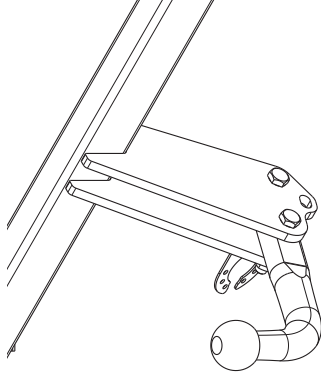
Insignia NB/HB + 4x4; 2008->

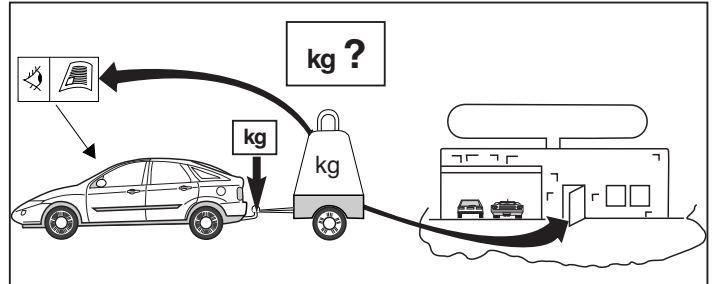
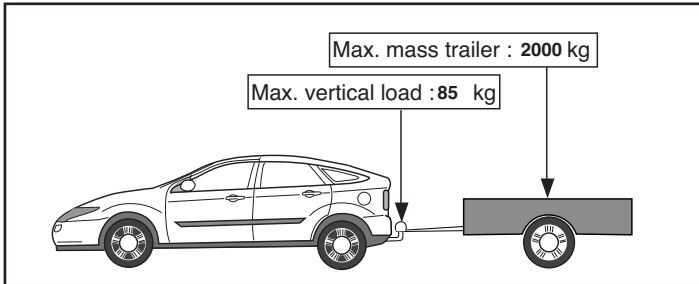
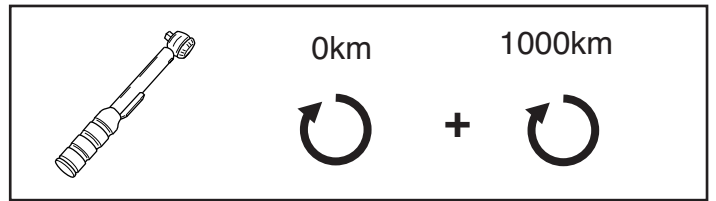
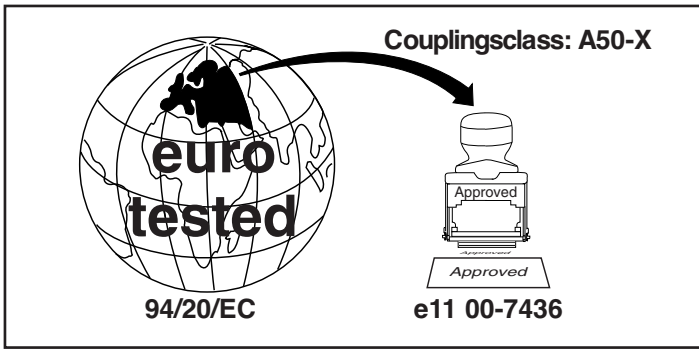
Insignia Tourer + 4x4; 2009->

Insignia Sports Tourer

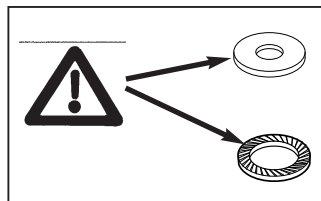
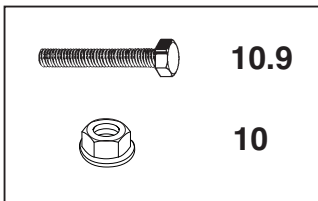
Bi-Turbo 2wd + 4wd; 2012->

Type: 5222





D-Value: 11 kN



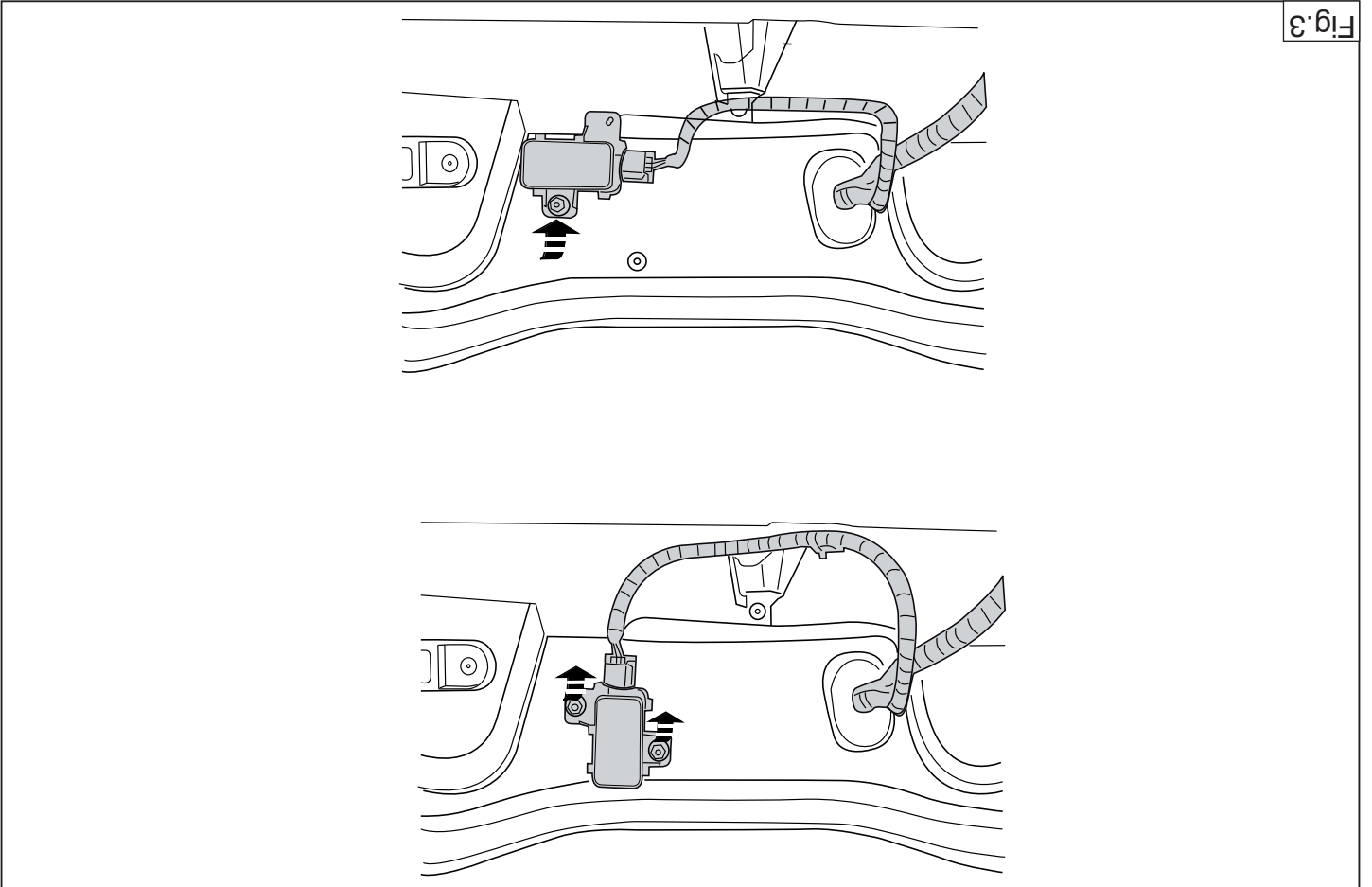
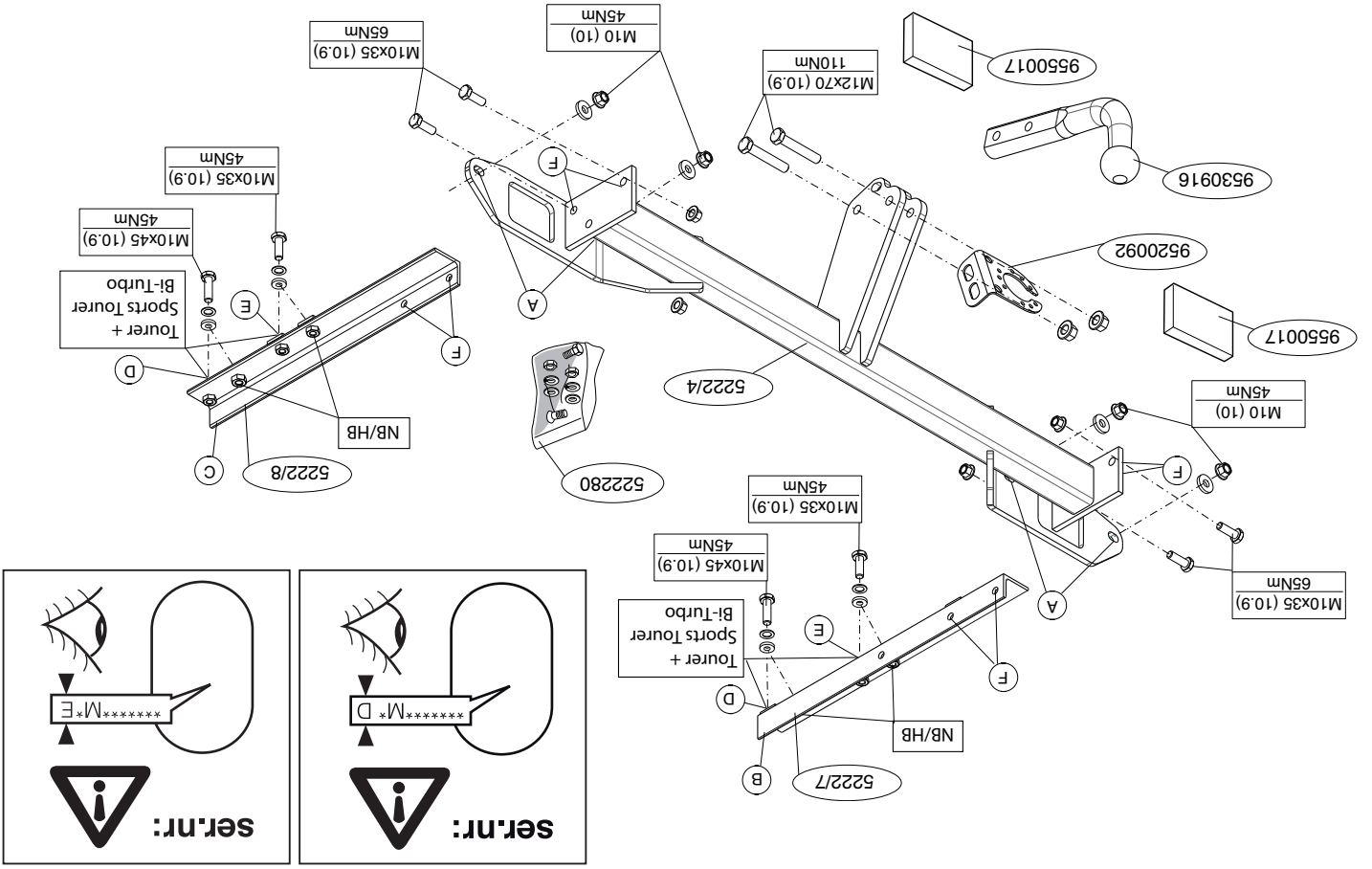
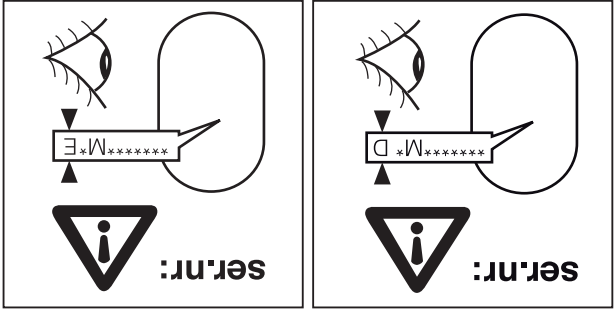
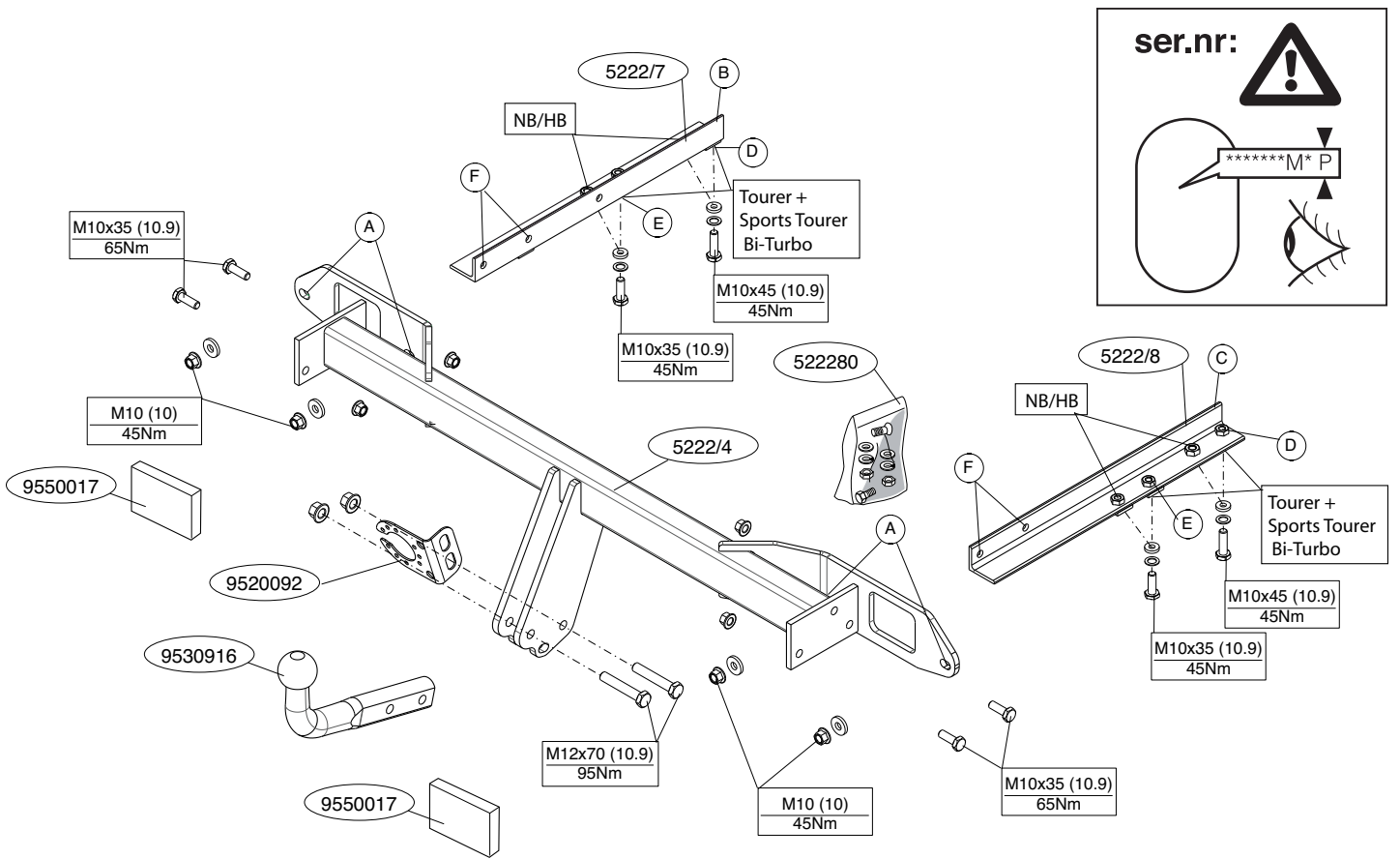
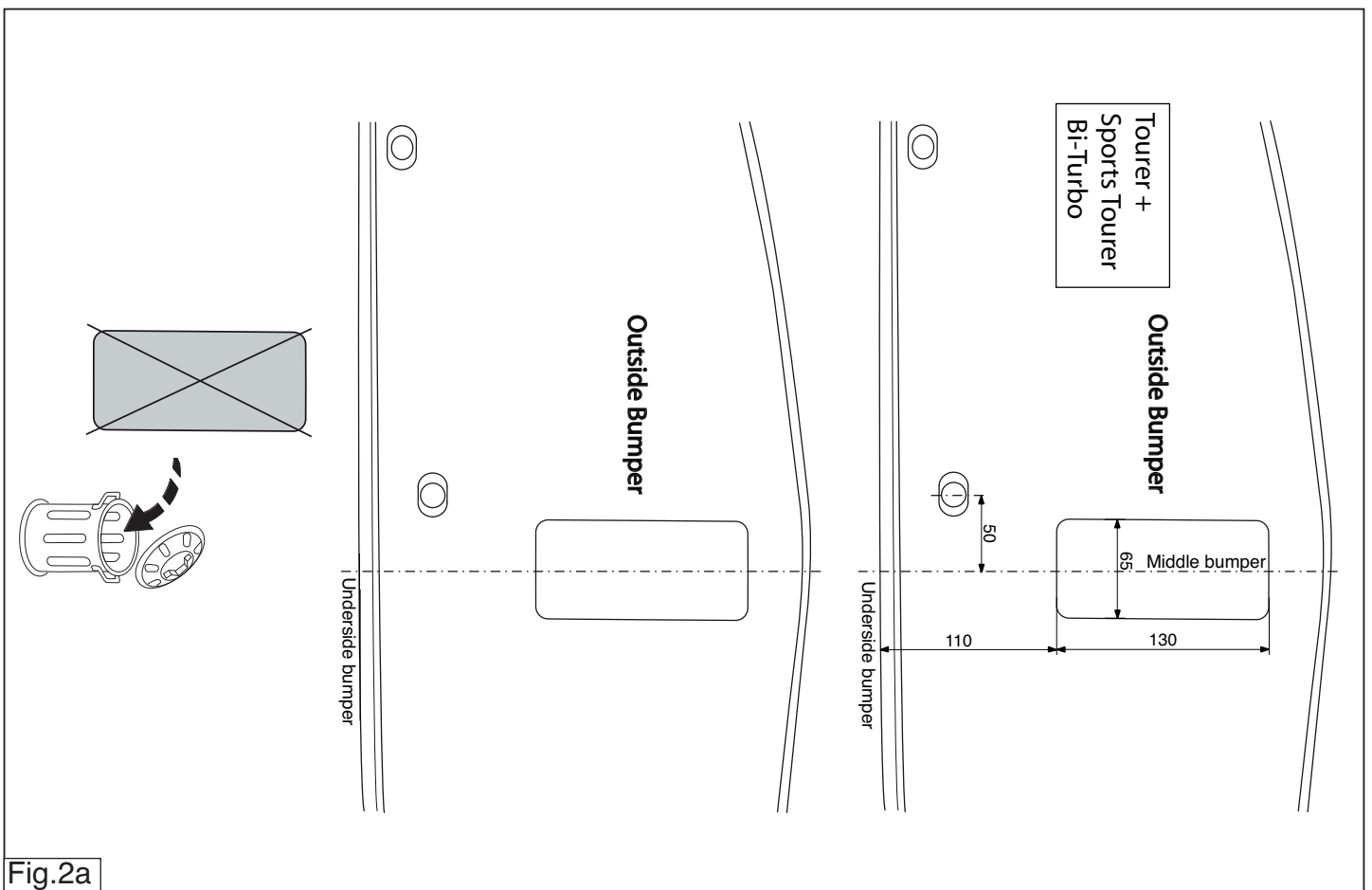


Fig. 3





© 522270/21-11-2012/3



© 522270/21-11-2012/16

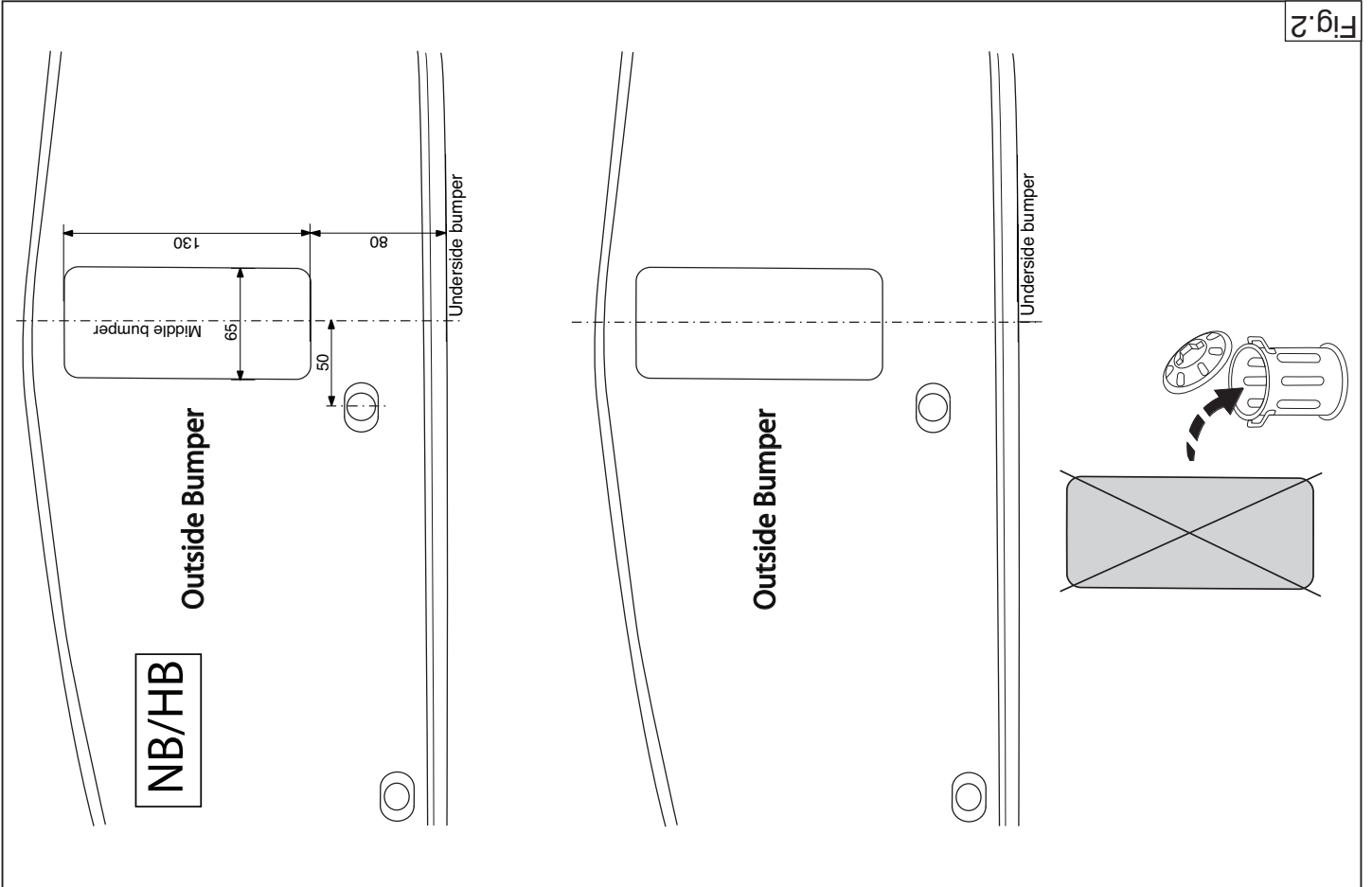


Fig. 2

NL MONTAGEHANDLEIDING:

Voordat u met de montage begint dient u op het typeplaatje te kijken welke schets, in de handleiding, van toepassing is.

1. Voor NB + HB voertuigen geldt: Demonteer de achterlicht units.
2. Demonteer de bumper inclusief de stalen stootbalk van het voertuig, de stootbalk wordt niet meer gebruikt. Zie figuur 1 + 1a.
3. Let op, indien aanwezig: Demonteer de sensor, en monteer deze 90 graden gedraaid. Zie figuur 3
4. Neem de laatste uitlaatdemper(s) uit de ophanging.
5. Plaats de trekhaak tegen het achterpaneel op de punten A.
6. Plaats de steunen B en C op de punten D, E en F.
7. Richt de trekhaak uit en draai de boutverbindingen stevig handvast.
8. Draai alle bouten en moeren overeenkomstig schets vast.
9. Zaag overeenkomstig figuur 2 + 2a de aangegeven delen uit.
10. Monteer de kogelstang inclusief stekkerplaat.
11. Draai alle bouten en moeren overeenkomstig schets vast.
12. Plaats de twee PE schuimblokken als afdichting in de chassisbalken.
13. Monteer het verwijderde.

Raadpleeg voor demontage en montage van voertuig onderdelen het werkplaatje handboek.

Raadpleeg voor montage en bevestigingsmiddelen de schets.

BELANGRIJK:

* Voor eventueel noodzakelijke aanpassing(en) "van het voertuig" dient men de dealer te raadplegen.

* Indien op de bevestigingspunten een bitumen of anti-dreunlaag aanwezig is, dient deze verwijderd te worden.

* Voor de max. toegestane massa, welke uw auto mag trekken, dient u uw dealer te raadplegen.

* Bij het boren dient men er zorg voor te dragen, dat elektriciteits-, rem- en brandstofleidingen niet worden geraakt.

* Verwijder "indien aanwezig" de plastic dopjes uit de puntlasmoeren.

NOTE:

* Should this installation process entail the cutting of the bumper – confirmation MUST be obtained by the installation engineer of the customer's acceptance prior to completion. Thule Towing Systems do not

For dismantling and fitting the vehicle parts, see the site handbook.

For fitting instructions and attachment method, see drawing.

1. For NB + HB vehicles, the following applies: Remove the rear-light units.
2. Remove the bumper and the steel buffer beam from the vehicle. The buffer beam will no longer be needed. See figure 1 + 1a.
3. Please note: if present Remove the sensor and reattach after having turned it 90 degrees. See figure 3
4. Loosen the last exhaust silencer(s) from the clamp.
5. Position the tow bar against the rear panel at points A.
6. Place supports B and C at points D, E and F.
7. Align the tow bar and hand-tighten the bolts securely.
8. Tighten all nuts and bolts to the torque indicated in the drawing.
9. Saw out the portions as indicated in fig. 2 + 2a.
10. Fit the ball hitch, including socket plate.
11. Tighten all nuts and bolts to the torque indicated in the drawing.
12. Place the two PE foam blocks as spacers in the chassis members.
13. Fit the section removed.

Before you start the fitting you must check the type plate to determine which sketch, in the fitting instruction, is applicable.

GB FITTING INSTRUCTIONS:

* Deze handleiding dient na montage bij de voertuigpapieren gevoegd te worden.

* Thule is niet aansprakelijk voor de schade die het direct of indirect gevolg is van onjuiste montage, daaronder begrepen gebruik van niet-geschikte gereedschappen en het gebruik van andere dan de voorgeschreven montagewijze en middelen, dan wel onjuiste interpretatie van dit onderhavig montagevoorschrift.

accept responsibility for any matters arising as a result of this miscommunication.

*** All measurements are in mm!**

- * The dealer should be consulted for possible necessary adjustment(s) "of the vehicle".
- * Remove the insulating material from the contact area of the fitting points.
- * Consult your dealer for the maximum tolerated pull weight and ball hitch pressure of your vehicle.
- * **Do not drill through electrical-, brake- or fuellines.**
- * Remove (if present) the plastic caps from the spot welding nuts.
- * This fitting instruction has to be enclosed in the vehicle documents after fitting the towbar.
- * Thule is not liable for damage caused directly or indirectly by incorrect assembly, including the use of unsuitable tools, the use of other assembly methods and means than the ones outlined, and the incorrect interpretation of these assembly instructions.

festdrehen.

9. Gemäß Abb. 2 + 2a die angegebenen Teile heraussägen.
10. Die Kugelstange einschließlich Steckdosenplatte montieren).
11. Alle Schrauben und Muttern gemäß den Angaben in der Abbildung festdrehen.
12. Die zwei PE-Schaumböcke als Dichtung in den Fahrgestellträger einsetzen.
13. Das Entfernte montieren.

Für die Demontage und Montage von Fahrzeugteilen das Werkstatt-Handbuch zu Rate ziehen.

Für die Montage und die Befestigungsmittel die Skizze zu Rate ziehen.

HINWEISE:

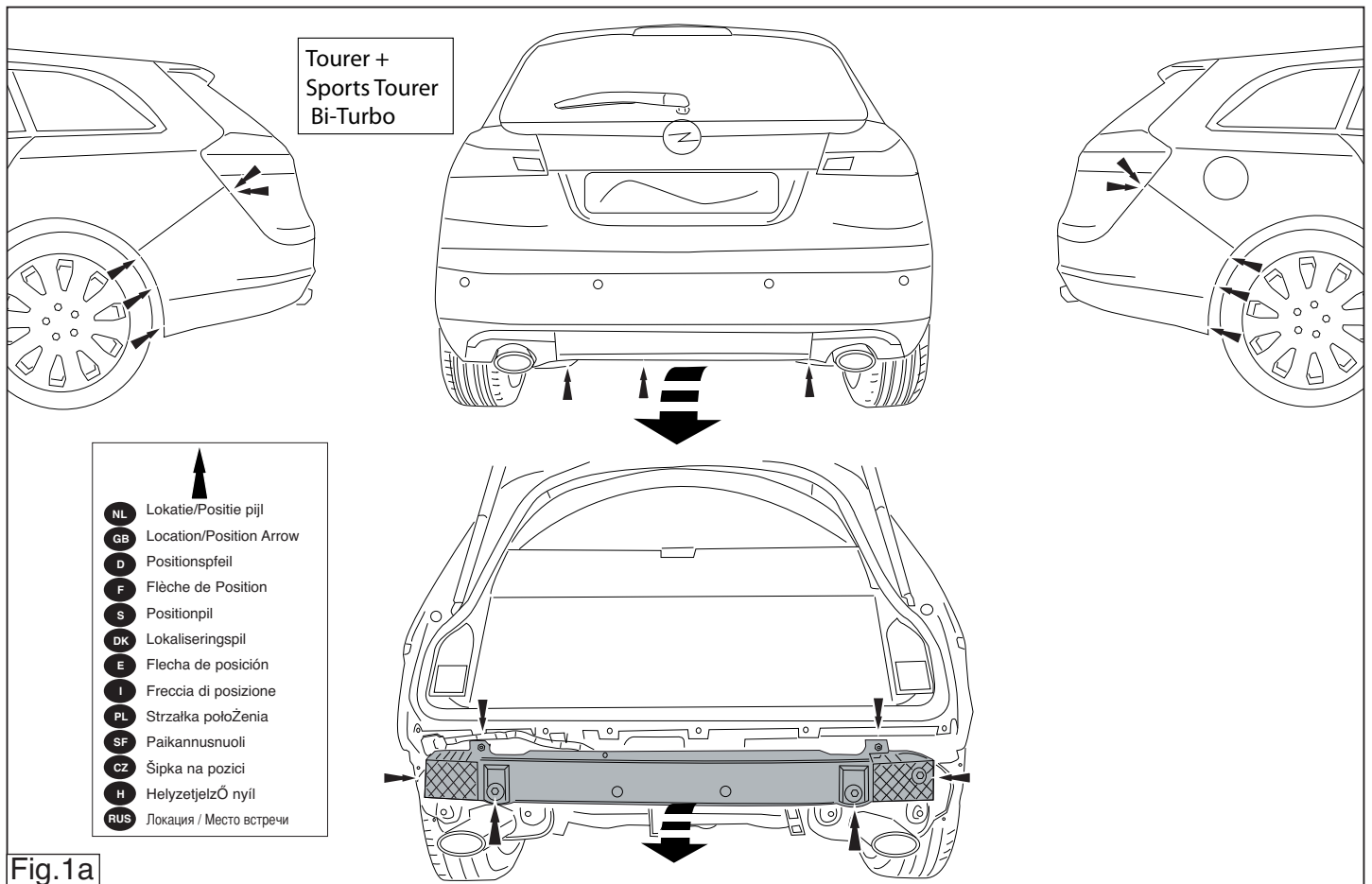
- * Für (eine) eventuell erforderliche Anpassung(en) "des Fahrzeugs" ist der Händler zu Rate zu ziehen.
- * Im Bereich der Anlageflächen muß Unterbodenschutz, Hohlraumkonservierung (Wachs) und Antiröhrnmateriale entfernt werden.
- * **Vor dem Bohren prüfen, daß keine, dort eventuell vorhandene Leitungen beschädigt werden können.**
- * Alle Bohrspäne entfernen und gebohrte Löcher gegen Korrosion schützen.
- * Entfernen Sie "falls vorhanden", die Plastikkappen von den Punktschweißmuttern.
- * Für das höchstzulässige Zuggewicht und der erlaubte Kugeldruck Ihres Fahrzeugs ist IhrHändler zu befragen.
- * Die Quetschmuttern müssen nach einem späteren lösen der Muttern gegen neue ausgetauscht werden, da ansonsten die Sicherungswirkung nicht mehr garantiert ist!
- * Thule haftet nicht für Schäden, die als direkte oder indirekte Folge einer nicht ordnungsgemäßen Montage auftreten, darunter fallen auch die Benutzung von ungeeigneten Werkzeugen, andere als die vorgeschriebenen Montageverfahren und Montagemittel sowie eine fehlerhafte Interpretation der betreffenden Montageanweisung.

D MONTAGEANLEITUNG:

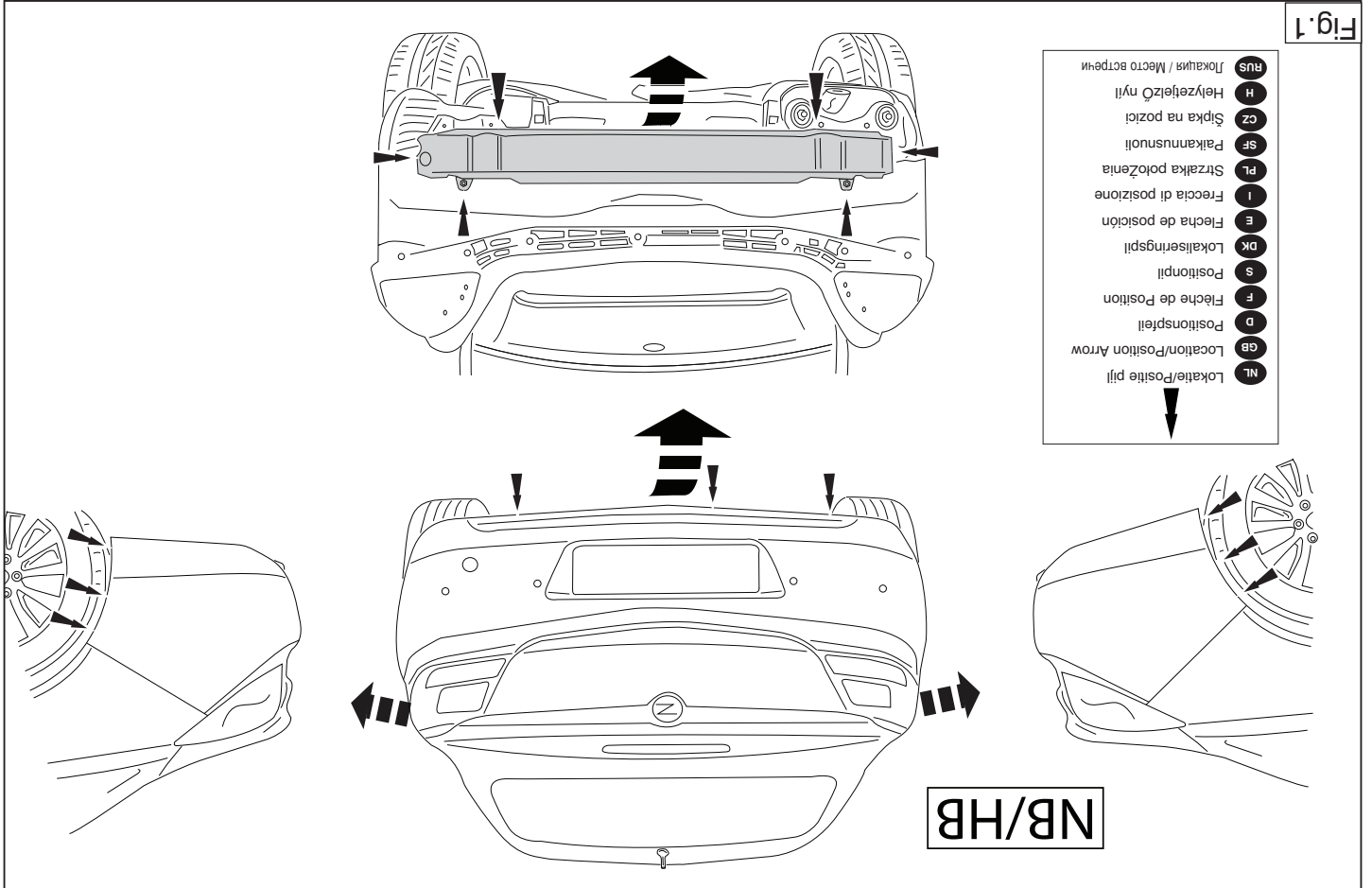
Vor Beginn des Einbaus ist anhand der Typplakette der Anhängerkupplung festzustellen welches Bild in der Einbauanleitung maßgebend ist.

1. Für NB + HB-Fahrzeuge gilt: Die Rücklichter abmontieren.
2. Die Stoßstange einschließlich des stählernen Stoßbalkens vom Fahrzeug abmontieren. Der Stoßbalken wird nicht mehr benötigt. Siehe Abbildung 1 + 1a .
3. Achtung, wenn vorhanden: Den Sensor abmontieren und um 90 Grad gedreht wieder befestigen. Siehe Abbildung 3
4. Den hintersten Auspuff-Schalldämpfer(s) aus der Aufhängung herausnehmen.
5. Anhängervorrichtung an die Rückwand bei den Punkten A anlegen.
6. Die Halterungen B und C bei den Punkten D, E und F einsetzen.
7. Die Anhängervorrichtung ausrichten und die Schraubverbindungen halb fest anziehen.
8. Alle Schrauben und Muttern gemäß den Angaben in der Abbildung

© 522270/21-11-2012/5



© 522270/21-11-2012/14



INSTRUCTIONS DE MONTAGE:

Avant de commencer le montage veuillez vérifier la plaque signalétique de l'attelage afin de déterminer la figure correspondante dans la notice de montage.

1. Pour NB + HB à deux roues motrices : Démontez les feux arrière.
2. Déposer le pare-chocs du véhicule y compris la traverse en acier la traverse ne sera plus utilisée. Voir la figure 1 + 1a.
3. Attention, si présent : Démontez le capteur et le remonter en le tournant à 90 degrés. Voir la figure 3
4. Détacher le dernier silencieux de l'échappement de son attache.
5. Positionner l'attache-remorque contre le panneau arrière à l'emplacement des points A.
6. Positionner les supports B et C à l'emplacement des points D, E et F.
7. Centrer l'attache-remorque et visser les assemblages boulonnés sans serrer à fond.
8. Serrer tous les boulons et écrous conformément au schéma.
9. Scier les parties indiquées conformément à la figure 2 + 2a.
10. Monter la barre de la rotule ainsi que la plaque électrique.
11. Serrer tous les boulons et écrous conformément au schéma.
12. Placer les deux blocs de mousse en polyester en guise de colmatage dans les longérons de châssis.
13. Monter ce qui a été retiré.

Pour le montage et le démontage des pièces du véhicule, consulter la notice du fabricant.
Consulter le croquis pour voir le montage et les moyens de fixation.

REMARQUE:

- * Pour une/des adaptations indispensables sur le véhicule, veuillez consulter le concessionnaire.
- * Enlever la couche de bitume ou d'anti-tremblement qui recouvre éventuellement les points de fixation.
- * Pour connaître le poids de traction maximum et le poids en flèche sur la

S MONTÉRINGSANVISNINGAR:

rolle autorisée du véhicule, veuillez consulter votre concessionnaire.
Veiller en perçant à ne pas endommager les conduites de électrique, de frein et de carburant.
 * Retirer "si présents" les embouts en plastique des écrous de soudure par point.
 * Cette notice de montage doit être convenue à bord du véhicule après montage de l'attelage.
 * Thule décline toute responsabilité pour les dommages qui pourraient directement ou indirectement résulter d'un montage incorrect, y compris l'utilisation d'outils inappropriés et l'utilisation d'un mode d'emploi et de moyens autres que ceux prescrits, ou bien résulter d'une interprétation inexacte des présentes instructions de montage.

Avant de commencer le montage veuillez vérifier la plaque signalétique de l'attelage afin de déterminer la figure correspondante dans la notice de montage.

1. Pour NB + HB fordon gäller följande: Demontera bakljusmodulerna.
2. Demontera stötångaren inklusive stötanden av stål från fordonet, stöt-randen förfaller. Se figur 1 + 1a.
3. Observera: om tillgänglig Ta loss sensorn, vrid den 90 grader och sätt sedan tillbaka den. Se figur 3
4. Tag ut avgasrörets sista dämpare ur fästet.
5. Placera dragkroken mot bakpanelen vid punkterna A.
6. Placera stöden B och C vid punkterna D, E och F.
7. Justera dragkroken och dra åt skruvförbindningarna ordentligt för hand.
8. Momentdrag alla skruvar och muttrar enligt figuren.
9. Säga ut delarna enligt fig. 2 + 2a.
10. Montera kulsängan, inklusive kontaktpattan.
11. Momentdrag alla skruvar och muttrar enligt figuren.
12. Placera de båda PE-skumblocken som tätning i chassibalakarna.
13. Montera det som avlägsnats.

Se verkstadsboken för demontering och montering av fordonets delar.
Se skissen för montering och monteringsmaterial.

OBS:

- * Kontakta återförsäljaren om fordonet eventuellt bör modifieras.
- * Om det finns ett bitumen- eller stötdämpande lager vid kontaktytor skall detta avlägsnas.
- * Kontakta din återförsäljare för ditt fordons max. dragvikt och tillåtna kultryck.
- * **Vid borming skall man se till att elektrisk-, broms- och bränsleledningar inte skadas.**
- * Avlägsna de små plastlocken - om dessa finns - från punktsvetsmuttrar-na.
- * Efter att draget är monterat, placera monteringsanvisningen tillsammans med bilens övriga dokument.
- * Thule är inte ansvariga för skada som orsakats direkt eller indirekt av felaktig montering, inklusive användning av olämpliga verktyg, andra monteringsmetoder och processer än de som beskrivs, samt felaktig tolkning av dessa monteringsinstruktioner.

DK MONTAGEVEJLEDNING:

For at vælge rigtigt spændingsmoment, er det vigtigt at aflæse serienummeret på typepladen, for at kunne vælge hvilket af de medsendte diagrammer der skal anvendes.

1. For NB + HB gælder følgende: Demonter baglysenhederne.
2. Demonter kofangeren, inklusive køretøjets stålstødbjælke. Denne bliver overflødig. Se fig.1 + 1a.
3. Pas eventuelt på: Demonter sensoren og monter denne, så den er drejet 90 grader. Se fig.3
4. Tag den sidste lydpotte(lyddaempere) ud af ophænget.
5. Anbring anhængertrækket imod bagpanelet ved punkterne A.
6. Anbring støtterne B og C ved punkterne D, E og F.
7. Ret trækkroge ud og skru boltforbindelserne godt fast med håndkraft.
8. Spænd alle bolte og møtrikker ifølge tegning.
9. Sav ifølge figur 2 + 2a de markerede dele ud.
10. Monter kuglestangen inklusive kontaktplade.
11. Spænd alle bolte og møtrikker ifølge tegning.

12. Anbring de to PE-skumblokke som afdækning i chassisevangerne.
13. Monter de fjernede dele.

Rådfør for demontering og montage af dele til køretøjet arbejdspladshåndbogen.**Rådfør for montage og montagemidler skitsen.****BEMÆRK:**

- * Kontakt forhandleren i forbindelse med eventuelle påkrævede ændring(er) på køretøjet.
- * Undervognsbehandlingen skal fjernes de steder hvor trækket ligger an mod bilen.
- * Kontakt Deres forhandler for oplysninger om den maksimale trækraft og det tilladte kugletryk.
- * **Vær forsigtig ikke at bore i ledninger-,bremse eller benzinslange**
- * Fjern plasticpropperne "om de findes" fra de punktsvejsede møtrikker.
- * Thule er ikke ansvarlig for skade der direkte eller indirekte er forårsaget af forkert montage, herunder også iberegnet brug af forkert værktøj og anvendelse af anden montagemetode og andre montagemidler end de foreskrevne samt fejltolkning af den medfølgende montagevejledning.

* DENNE MONTERINGSVEJLEDNING SKAL MEDBRINGES VED SYN.

E INSTRUCCIONES DE MONTAJE:

Antes de comenzar el montaje por favor, verifique la placa descriptiva del enganche con el fin de determinar la figura correspondiente en la reseña de montaje.

1. Para los vehículos NB + HB se hará lo siguiente: Desmontar las unidades de las luces traseras.
2. Desmontar el parachoques inclusive el tope de acero del vehículo, el tope no se vuelve a utilizar. Véase la figura 1 +1a .
3. Nota importante, de haberlo: Retire el sensor y vuélvalo a conectar después de girarlo 90 grados. Véase la figura 3
4. Sacar el último amortiguador del tubo de escape de la sujeción.

© 522270/21-11-2012/7

Информацию о монтаже и средствах крепления вы найдете в схеме.

ВНИМАНИЕ:

- * Если потребуются изменения конструкции транспортного средства, следует посоветоваться с дилером автомобиля.
- * Если в точках прикрепления имеется слой битума или противозумовой материал, его следует удалить.
- * Сведения о максимально допустимой массе буксируемого прицепа Вы можете получить у дилера автомобиля.
- * При сверлении следите за тем, чтобы не задеть электропроводку и линии тормозной цепи и подачи горючего.
- * Удалите (если они имеются) пластмассовые затычки из приваренных гаек.
- * После монтажа крюка следует хранить настоящее руководство в комплекте с технической документацией автомобиля.
- * Фирма Thule не отвечает за ущерб, являющийся прямым или косвенным следствием неправильного монтажа, в том числе использования неподходящих инструментов и применения иного способа монтажа или других средств, чем предписано в инструкции, либо неправильного истолкования настоящей инструкции по монтажу.

© 522270/21-11-2012/12

Mielőtt rögzítené az eszközt, ellenőrizze a típusábrát, hogy a rögzítő-sí utmutató alapján melyik ábra alkalmazandó.

1. Az NB + HB járművek: Távolítsa el a hátsó világlátótesteket.
2. Távolítsa el a járműről az ütököt és az acél ütökörvudat. Az ütökörvudra már nem lesz szükség. Lásd az ábrát 1 + 1a.
3. Kérjük, vigyázzon: ha van Távolítsa el a érzékelőt, és csatlakoztassa újra 90 fokos elfordítást követően. Lásd az ábrát 3
4. Oldja ki az utolsó kipufogódobot a csatlakozóból.
5. Helyezze a vontatószekereket a hátúpra a A pontokra!
6. Helyezze el a B és C támaszokat a D, E és F pontokra!
7. Igazítsa be a vonórúd helyzetét, majd húzza meg szilárdan a kötéseket!
8. Szorítsa be az összes anyát és csavart a rajzon feltüntetett csavaronyomatekig.
9. Fűrészsejle ki a darabokat az 2 + 2a ábrán feltüntetett módon.
10. Építse be a golyó rúdját a csatlakozó lapra!
11. Szorítsa be az összes anyát és csavart a rajzon feltüntetett csavaronyomatekig.
12. Helyezze a két PE habtömítőt távolítságtartóként az alváz elemeiben.
13. Helyezze vissza az eltávolított elemet.

A szétzerelés és a jármű alkatrészek összeillesztése érdekében, lásd a munkahelyi kézikönyvet.
Az összeillesztési utasítás és a csatlakozási eljárás érdekében, lásd a rajzot.

FONTOS

- * Amennyiben a gépkecsim módosításra van szükség, kérjük felvilágosítsa! kereskedőnkkel!
- * Amennyiben a csatlakozási pontok bitümennei, vagy zajcsökkentő anyagok van bevonva, ezeket távolítsuk el!
- * A jármű által maximálisan vonattható megengedett teher mértékét tájélaggal van bevonva, ezeket távolítsuk el!

Consultar para el desmontaje y montaje de piezas del vehículo el manual de instalación de taller.

Consultar el croquis para el montaje y medios de fijación.

N.B.:

- * Para (una) eventual(es) adaptación(es) 'del vehículo' consúltese al concesionario.
- * Si en los puntos de fijación hay una capa de betún o anti-choque hay que quitarla.
- * Consulte a su concesionario para el peso máximo de tracción y la presión de la bola admittida de su vehículo.
- * **No agujerear cable de eléctrico, tubos de freno o gasolina**
- * Retirar, si presentes, los capuchones de plástico de las tuercas de soldadura por punto.
- * Guarde estas instrucciones junto a la documentación del vehículo después del montaje del enganche.
- * Thule no se responsabiliza por daños causados, directa o indirectamente, por un montaje incorrecto, incluyendo el uso de herramientas inadecuadas, por el uso de métodos de montaje y medios distintos a los indicados y por la interpretación incorrecta de estas instrucciones de montaje.

* **Fűrés során ügyeljünk arra, hogy elkerüljük az elektromos, a fém- és az üzemanyag-vezetékeket.**

* Amennyiben pontthegesztéssel rögzített anyákkal találkozunk, vegyük le róluk a mianyag sapkát.

* A felszerelés után az ütmutatót Círtzzük a gépjármű papírjaival együtt.

* A Thule nem vállal felelősséget a nem megfelelő szerelésből következően vagy közvetett módon következő károkokért. Ez vonatkozik a nem megfelelő szerelésűmok használatára, a leirtáktól eltérő módszerek és eszközök alkalmazására, valamint a szerelési útmutató téves értelmezésére.

RUS

РУКОВОДСТВО ДЛЯ МОНТАЖА:

Перед тем, как начинать монтаж, требуется проверить таблицу с типом изделия для того, чтобы определить какую именно из иллюстраций в инструкции по установке нужно использовать.

1. Для автомобилей NB + HB: Снять оба блока задних фар.
2. Снять диаметр вместе со стальным буферным автомобилем буферный буферный диаметр не поддается. См. рисунок 1 + 1a.
3. Внимание, если имеются: Демонтируйте парковочный датчик и установите его с разворотом на 90 градусов. См. рисунок 3
4. Вынуть последний гмушитель выхлопа из подвески.
5. Поставить буксирный крюк к панели задней стенки в точках А.
6. Поставить опоры В и С в точках D, E и F.
7. Выровнять буксирный крюк и крепко затянуть болтовые соединения от руки.
8. Затянуть все болты и гайки в соответствии со значениями, указанными на рисунке.
9. Выпилить обозначенные части, как указано на рис. 2 + 2a.
10. Установить корпус с шаром, вместе со штепсельным блоком.
11. Затянуть все болты и гайки в соответствии со значениями, указанными на рисунке.
12. В качестве уплотнения, вставить два полиэтиленовых элемента в балки шасси.
13. Установить снятые ранее детали.

ISTRUZIONI PER IL MONTAGGIO:

Prima di iniziare il montaggio verificare la targhetta per determinare quale disegno, presente nelle istruzioni, è applicabile.

1. Per i veicoli NB + HB vale quanto segue: Smontare i gruppi dei fanali posteriori.
2. Smontare il paraurti e la barra d'acciaio dal veicolo la barra in acciaio non dovrà più essere montata. Vedi figura 1 + 1a.
3. Attenzione: se presente Smontate il sensore e rimontatelo ruotato di 90 gradi. Vedi figura 3
4. Estrarre il silenziatore più esterno dal sostegno.
5. Posizionare il gancio traino contro il pannello posteriore in corrispondenza dei punti A.
6. Applicare i sostegni B e C in corrispondenza dei punti D, E e F.
7. Fiegare il gancio traino in fuori ed avvitare saldamente a mano i giunti a vite.
8. Serrare tutti i dadi e bulloni alle copie di serraggio indicate nel disegno.
9. Segare via le parti indicate in figura 2 + 2a.
10. Montare l'asta della sfera comprensiva di piastra di collegamento.
11. Serrare tutti i dadi e bulloni alle copie di serraggio indicate nel disegno.
12. Inserire i due blocchi di polistirolo espanso nei montanti del telaio per chiuderli.
13. Montare quanto rimosso.

Per lo smontaggio ed il montaggio dei componenti del veicolo consultare il manuale tecnico dell'officina.

Consultare il disegno per il montaggio ed i dispositivi di fissaggio.

N.B.:

- * Per eventuali necessari adattamenti "del veicolo" si consiglia di consultare il fornitore.
- * Rimuovere lo strato di materiale isolante dai punti d'attacco.
- * Per il peso complessivo trattabile della Vostra vettura, consultate il Vostro rivenditore autorizzato.
- * **Praticando i fori, prestare attenzione a non danneggiare i cavi elettrici,**

cavi del freno e i condotti del carburante.

- * Rimuovere, se presenti, i coperchietti in plastica dai dadi di saldatura per punto.
- * Questa istruzione di montaggio deve essere allegata ai documenti del veicolo dopo l'installazione del gancio.
- * Thule non può essere ritenuta responsabile per eventuali danni direttamente o indirettamente dovuti ad un errato montaggio, intendendo con ciò anche l'uso di attrezzi non idonei e l'uso di metodi e mezzi di montaggio diversi da quelli prescritti, nonché all'errata interpretazione delle seguenti istruzioni di montaggio.

PL INSTRUKCJA MONTAŻU:

Przed rozpoczęciem montażu należy sprawdzić tabliczkę znamionową, żeby ustalić, który z szablonów znajdujących się w instrukcji montażowej należy wykorzystać.

1. Dla pojazdów NB + HB obowiązuje: Zdemontować zespół tylnych świateł.
2. Zdemontować z pojazdu zderzak wraz ze stalową belką zderzakową, belka zderzakowa nie będzie ponownie używana. Patrz rysunek 1+1a.
3. Uwaga, jeżeli są obecne: Usunąć sensor odwrócić o 90 stopni i przymocuj ponownie. Patrz rysunek 3
4. Wyciągnąć z zawieszenia ostatni tłumik rury wydechowej.
5. Umieścić hak holowniczy przy tylnym panelu w punktach A.
6. Umieścić wsporniki B i C w punktach D, E i F.
7. Wyosiować hak holowniczy i silnie dokręcić śruby.
8. Dokręcić wszystkie śruby i nakrętki zgodnie z rysunkiem.
9. Wypilować zgodnie z rysunkiem 2 + 2a wskazane odcinki.
10. Dopasuj pętlę kulową wraz z płytą z gniazdem wtykowym.
11. Dokręcić wszystkie śruby i nakrętki zgodnie z rysunkiem.
12. Umieścić dwa klocki piankowe PE jako szczeliwo w poprzecznicach ramy podwozia.
13. Zamontować to co zostało usunięte.

Co do montażu i montowania części pojazdu zapoznać się z podręczni-

6. Aseta kiinnikkeet B ja C kohtiin D, E ja F.
7. Suuntaa vetokoukku ulospäin ja kiristä pulttiliitokset lujasti käsin.
8. Kiristä kaikki pultit ja mutterit piirroksen mukaisesti.
9. Sahaa irti kivan 2 + 2a osoittamat osat.
10. Kiinnitä vetotanko pistorasialevy.
11. Kiristä kaikki pultit ja mutterit piirroksen mukaisesti.
12. Aseta molemmat PE-vaahтомуovikappaleet tiivisteesi alustapalkkeihin.
13. Kiinnitä irrotetut osat.

Ajoneuvon osien purkamis- ja asennusohjeet, ks. työpaikalla käytetty käsi-

kirja. Asennus- ja kiinnitysohjeet, ks. piirros.

TÄRKEÄÄ:

- * "Ajoneuvoa" koskevasta mahdollisesta tarpeellisesta sovellutuksesta/sovellutuksista on kysyttävä neuvoa jälleenmyyjältä.
- * Mikäli kiinnityskohdissa on bitumi- tai tärinänestokerros, se on poistettava.
- * Auton vetämää sallittua enimmäiskuormitusta on tiedusteltava jälleenmyyjältä.
- * **Porattaessa on huolehdittava siitä, että ei jouduta kosketuksiin sähkö-, jarru- tai polttoainejohtojen kanssa.**
- * Poista, "mikäli olemassa", pistehitsausmuttereiden muovisuojukset.
- * Nämä asennusohjeet on asennuksen jälkeen säilytettävä yhdessä ajoneuvoa koskevien papereiden kanssa.
- * Thule ei ole vastuussa vioittumisesta, joka on suoraan tai epäsuoraan aiheutunut väärästä asennuksesta samoin kuin sopimattomien työkalujen käytöstä, muiden kuin ohjeissa mainittujen asennusmenetelmien tai välineiden käytöstä sekä kyseisten asennusohjeiden väärinkäytännästä.

CZ POKYNY K MONTÁŽI:

Před instalací je nutno zkontrolovat typový štítek, abyste zjistili, který nářez v pokynech pro instalaci máte použít.

1. Pro vozidla s NB + HB platí následující: Odstraňte jednotky zadních světel.

kiem warsztatowym.

Co do montażu i środków montażowych zapoznać się ze schematem.

Wskazówki:

- Po przejechaniu 1000 km dokręcić wszystkie elementy skręcane.
- **Podczas ewentualnych odwrtów upewnić sięczy w pobliżu nie znajdują się przewody instalacji elektrycznej, przewody hydrauliczne lub przewody paliwowe.**
- Wszystkie ubytki powłoki lakierniczej zabezpieczyć przed korozją.
- Należy wyjąć ewentualne plastikowe zaślepki w punktach przyspawanych nakrętek.
- Stosować nakrętki oraz śruby gatunkowe dostarczone w komplecie.
- Utrzymywać kulę w czystości, oraz pamiętać o regularnym jej smarowaniu.
- Hak holowniczy zarejestrować w stacji diagnostycznej.

Zastosowanie się do powyższych wskazań gwarantuje Państwu bezpieczeństwo, niezawodność i sprawność naszego wyrobu przez cały okres jego użytkowania.

* Firma Thule nie ponosi odpowiedzialności za straty poniesione pośrednio lub bezpośrednio na skutek niewłaściwego montażu, w tym użycia niewłaściwych narzędzi i sposobów montażu niezgodnych z instrukcją, oraz niezastosowanie się do treści instrukcji.

SF ASENNUSOHJEET:

Ennen asennusta, selvitä tyypikilvestä, mikä asennusohjeen piirros koskee kyseistä autoa

1. Koskee ajoneuvoja NB + HB: Irrota takavaloyksiköt.
2. Irrota ajoneuvosta puskuri sekä teräksinen iskunvaimenninpalkki, iskunvaimenninpalkkia ei enää käytetä. Ks. kuva 1 + 1a .
3. Huom., mikäli käytettävissä: Irrota anturi ja kiinnitä se 90 astetta käännettynä. Ks. kuva 3
4. Irrota viimeinen pakoputken äänenvaimennin kannattimesta.
5. Aseta vetokoukku takapaneelia vasten kohtiin A.

© 522270/21-11-2012/9

2. Odstraňte nárazník o ocelovou nosník nárazníku z vozidla. Nosník nárazníku již nebudete potřebovat. Viz schéma 1 + 1a .
3. Upozornění: pouze pokud je součástí vybavení. Odstraňte senzor a po jeho otočení o 90 stupňů jej znovu připevněte. Viz schéma 3
4. Uvolněte poslední tlumič výfuku z držáku.
5. Umístěte tažnou tyč proti zadní stěně karoserie v bodech A.
6. Umístěte podpěry B a C v bodech D, E a F.
7. Připojte tažnou tyč a bezpečně utáhněte šrouby.
8. Utáhněte všechny matice a šrouby kroutivou silou uvedenou ve výkrese.
9. Odřízněte části viz schéma 2 + 2a.
10. Nasad'te uchycení koule včetně desky se zásuvkou.
11. Utáhněte všechny matice a šrouby kroutivou silou uvedenou ve výkrese.
12. Umístěte dva PE pěnové bloky jako rozpěry na nosník podvozku.
13. Připevněte odstraněnou část.

Před demontáží a montáží částí vozidla konzultujte montážní příručku.

Montážní pokyny a metoda připevnění dle náčrtu.

DŮLEŽITÉ

- * Pokud je potřeba provést na voze úpravy, obraťte se na svého prodejce.
- * Pokud je místo montáže opatřeno asfaltovým nátěrem nebo vrstvou nátěru snižující hluk, odstraňte je.
- * Pro informaci o maximálním nákladu povoleném k tažení se obraťte na svého prodejce.
- * **Při vrtání dbejte zvýšené pozornosti, zejména co se týče elektrických, brzdových a palivových kontaktů.**
- * Pokud jsou na maticích bodového svařování plastová víčka, odstraňte je.
- * Po montáži uschovejte tento manuál k ostatním dokladům vozidla.
- * Společnost Thule neodpovídá za přímé ani nepřímé škody způsobené nesprávnou montáží, včetně použití nevhodných nástrojů, použití jiných metod montáže a prostředků než uvedených a nesprávným pochopením těchto pokynů k montáží.

© 522270/21-11-2012/10