

---

Fitting instructions

---

Make: Fiat

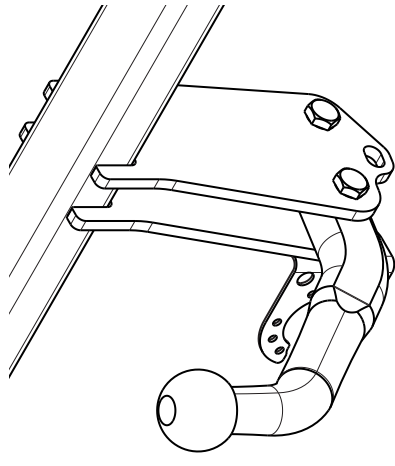
---

Grande Punto; 2005->  
Evo; 2009->


---

Type: 5256


---



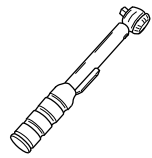
**Couplingsclass: A50-X**




**94/20/EC**




**e11 00-7649**



**0km**      **1000km**




+




**Max. mass trailer : 1100 kg**


**Max. vertical load : 60 kg**




**D-Value: 6,7 kN**




**8.8**






**10.9**



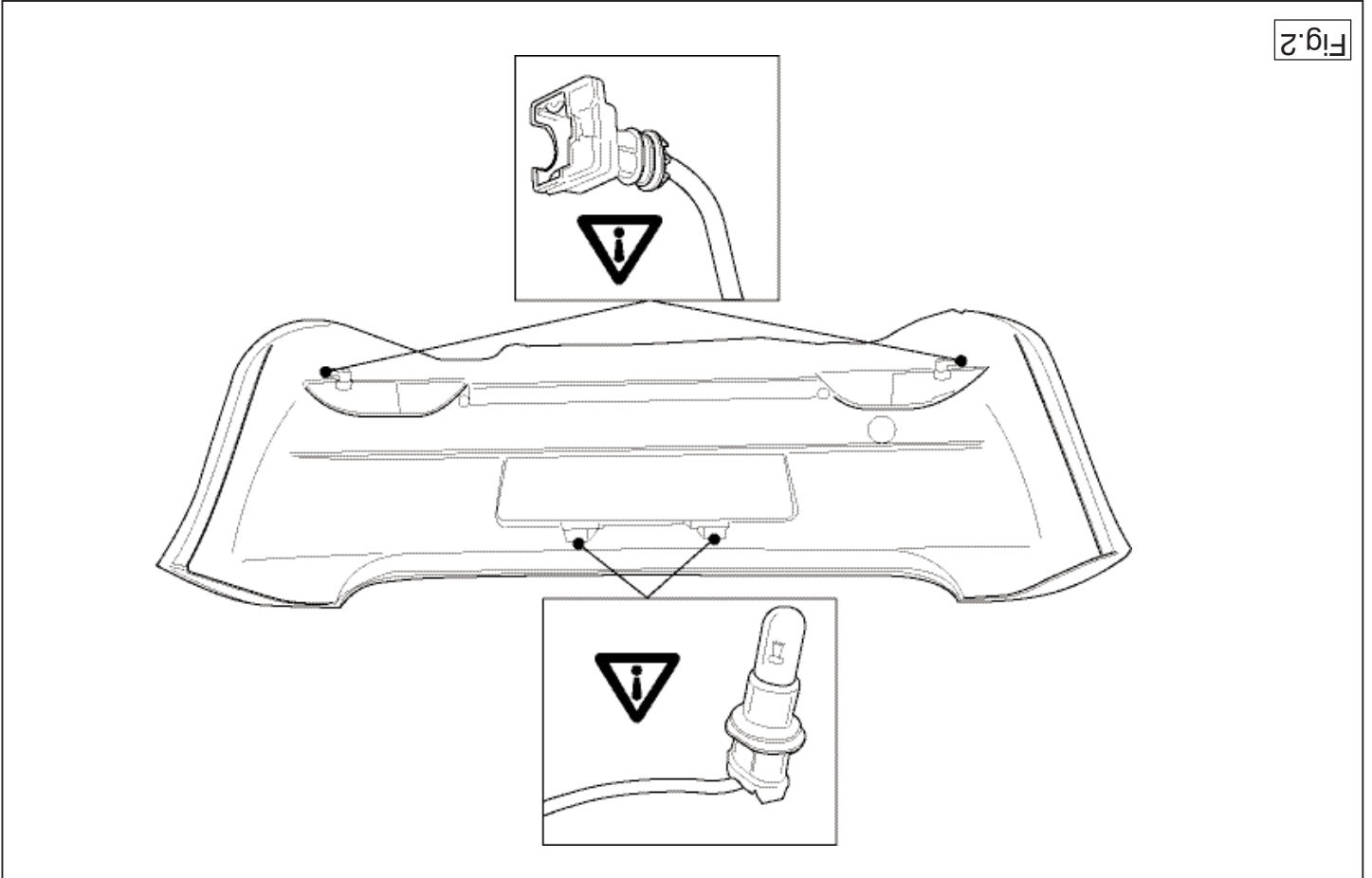
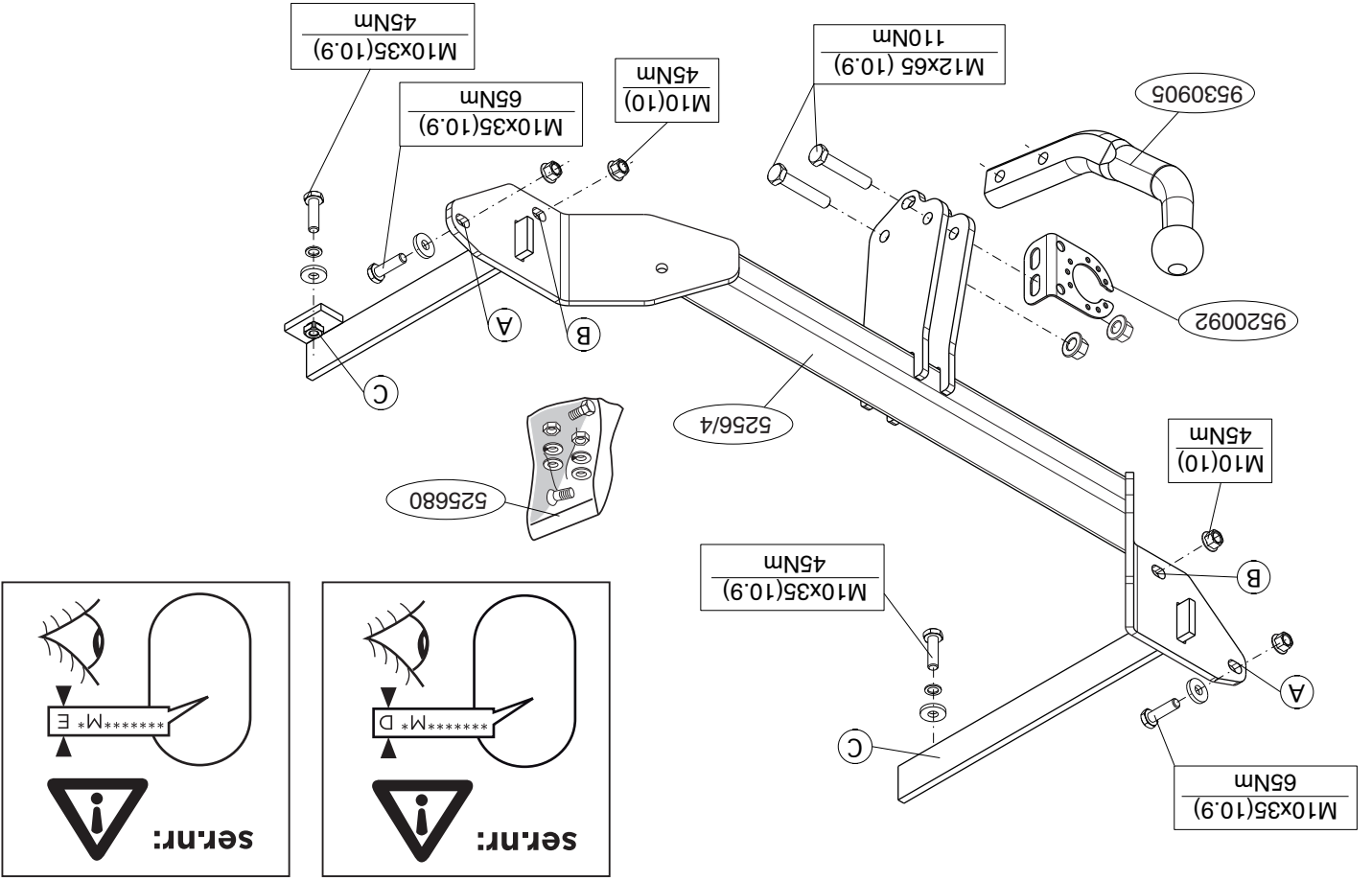
**8**

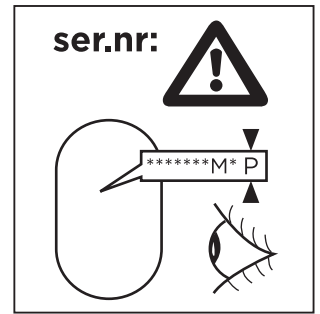
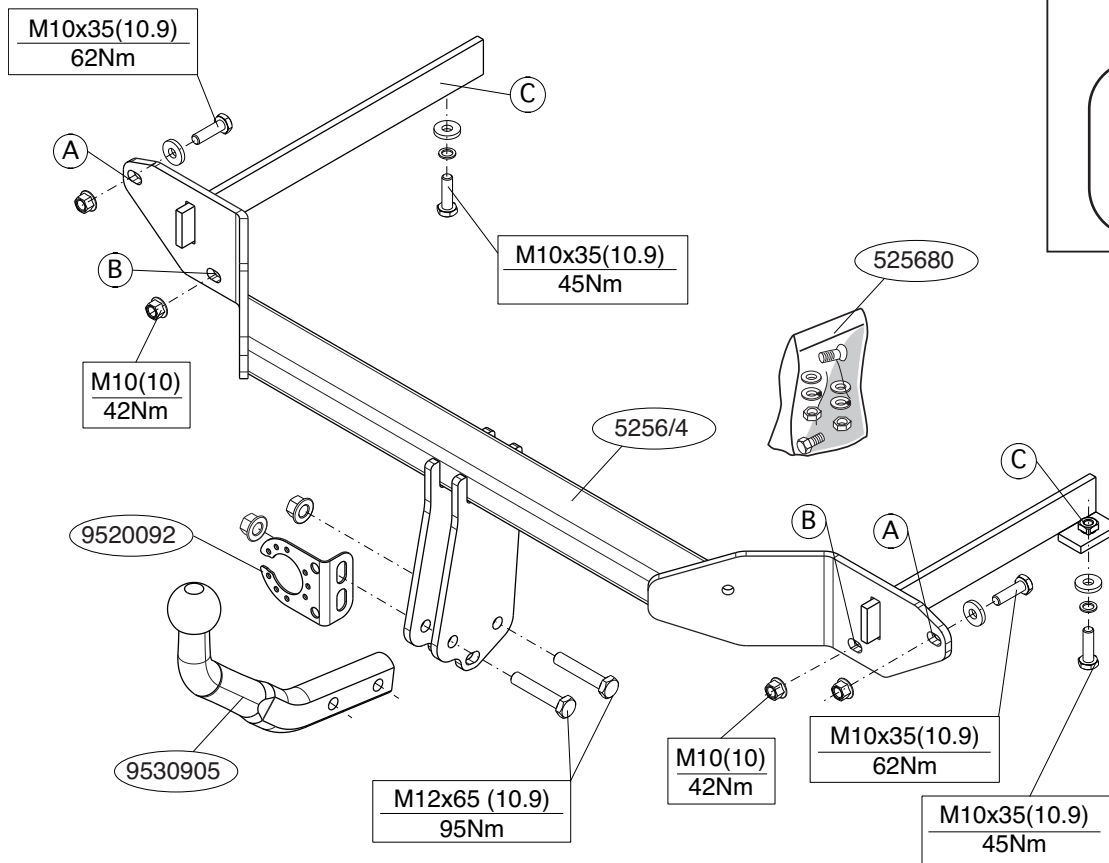


**10**

© 525670/16-06-2010/1





© 525670/16-06-2010/3

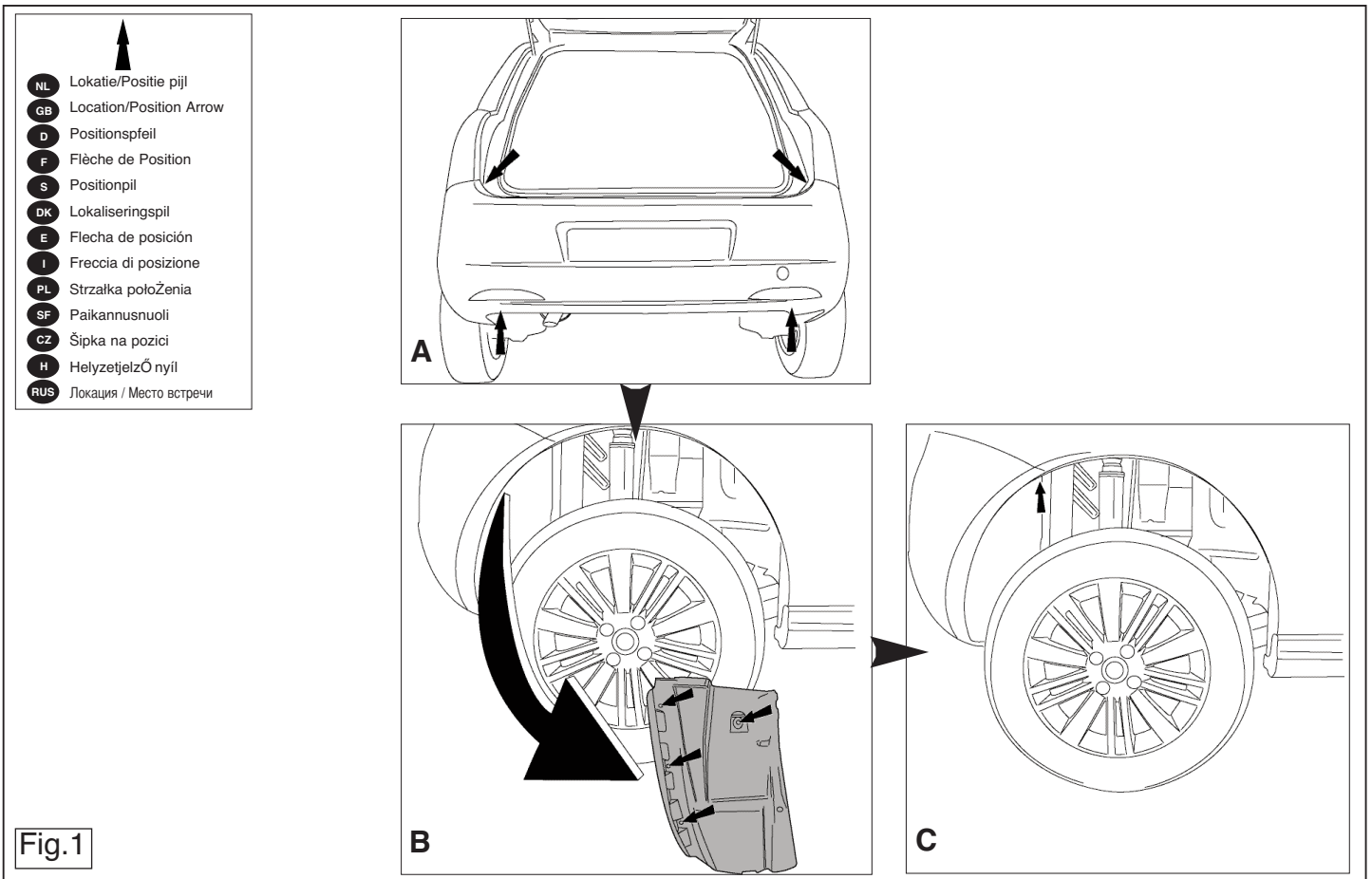


Fig.1

© 525670/16-06-2010/12

**Руководство для работников гаражей.**

Информацию о монтаже и средствах крепления вы найдете в схеме.

**ВНИМАНИЕ:**

- \* Если потребуются изменения конструкции транспортного средства, следует посоветоваться с дилером автомобиля.
- \* Если в точках крепления имеются слои битума или противорывшовой материал, его следует удалить.
- \* Сведения о максимальной допустимой массе буксиреваемого прицепа Вы можете получить у дилера автомобиля.
- \* При сверлении следует за тем, чтобы не задеть электропроводку и линии тормозной цепи и подаян горючего.
- \* Удалите (если они имеются) пластиковые затyczки из приваренных гаек. После монтажа крюка следует хранить настоящее устройство в комплекте с технической документацией автомобиля.
- \* Фирма Thule не отвечает за ущерб, являющийся прямым или косвенным следствием неадекватного монтажа, в том числе использования неподходящих инструментов и применения иного способа монтажа или других средств, чем предписано в инструкции, либо неадекватного истолкования настоящей инструкции по монтажу.

**RUS** РУКОВОДСТВО ДЛЯ МОНТАЖА:

Перед тем, как начинать монтаж, следует повернуть таблицу с типом изделия для того, чтобы определить какую именно из иллюстраций в инструкции по установке нужно использовать.

- \* Amennyiben a csatlakozási pontok bitumennel, vagy zsírcsíkként anu- aggal van bevonva, ezeket távolítsuk el.
- \* A jármű által maximálisan vontatható megengetett teher mértékét tájékoztató táblán kereskedjenek.
- \* Fűrés során ügyeljünk arra, hogy elkerüljük az elektromos, a fék- és az üzemanyag-vezetékeket.
- \* Amennyiben pontthegeszéssel rögzített anyákkal találkozunk, vegyük le róluk a mianyag sarkát.
- \* A felszerelés után az útmutatót szerzzük a gépjármű papírával együtt.
- \* A Thule nem vállal felelősséget a nem megfelelő szerelésből következően vagy közvetett módon követező károkt. Ez vonatkozik a nem megfelelő eszközök alkalmazására, valamint a szerelési útmutató téves értelmezésére.

\* Thule is niet aansprakelijk voor de schade die het direct of indirect gevolg is van onjuiste montage, daaronder begrepen gebruik van niet-geschiedte gereedschappen en het gebruik van andere dan de voorgescreven montagewijze en middelen, dan wel onjuiste interpretatie van dit onderhavig montagevoorschrift.

**GB** FITTING INSTRUCTIONS:

1. Remove the bumper and the steel buffer beam from the vehicle. The buffer beam will no longer be needed. (see fig. 1).
2. Loosen the wiring from the registration plate lighting. (see fig. 2).
3. Check that the chassis nuts are clean and easily accessible.
4. Detach the rear-most exhaust suspension support.
5. Fit the tow bar at points A, B and C.
6. Fit the ball hitch, including socket plate.
7. Tighten all nuts and bolts to the torque indicated in the table.
8. Fit the rear-most exhaust suspension support.
9. Use the template to saw out the indicated section from the bumper. (place the template on the inside).
10. Fit the electrics.
11. Fit the bumper.

**For dismantling and fitting the vehicle parts, see the site handbook. For fitting instructions and attachment method, see drawing.**

**NOTE:**

- \* Should this installation process entail the cutting of the bumper – construction – accept responsibility for any matters arising as a result of this miscommunication.
- \* All measurements are in mm.
- \* The dealer should be consulted for possible necessary adjustment(s).

**Vooraf u met de montage begint dient u op het typeplaatje te kijken welke schets, in de handleiding, van toepassing is.**

**NL** MONTAGEHANDLEIDING:

1. Demonteer de bumper inclusief de stalen stootbalk van het voertuig.
2. De bedrading van de kentekenplaatverlichting los maken. (zie fig. 2) de stootbalk wordt niet meer gebruikt. (zie fig. 1).
3. Controleer of de chassismoeren goed schoon en toegankelijk zijn.
4. Demonteer de laatste uitlaat ophangsteun.
5. Monteer de trekhaak t.p.v. de punten A, B en C.
6. Monteer de kogelstang inclusief stekkerplaat.
7. Draai alle bouten en moeren overeenkomstig tabel vast.
8. Monteer de laatste uitlaat ophangsteun.
9. Zaag het aangegeven deel uit de bumper met behulp van de sjabloon. (sjabloon op binnenzijde van bumper plaatsen).
10. Monteer het elektrische gedeelte.
11. Monteer de bumper.

**Raadpleeg voor demontage en montage van voertuig onderdelen het werkplaatje handboek.**

**Raadpleeg voor montage en bevestigingsmiddelen de schets.**

**BELANGRIJK:**

- \* Voor eventueel noodzakelijke aanpassing(en) "van het voertuig" dient men de dealer te raadplegen.
- \* Indien op de bevestigingspunten een bitumen of anti-dreunlaag aanwezig is, dient deze verwijderd te worden.
- \* Voor de max. toegestane massa, welke uw auto mag trekken, dient u uw dealer te raadplegen.
- \* Bij het boren dient men er zorg voor te dragen, dat elektrische-, rem- en brandstofleidingen niet worden geraakt.
- \* Verwijder "indien aanwezig" de plastic dopjes uit de puntlasmoeren.
- \* Deze handleiding dient na montage bij de voertuigpapieren gevoegd te worden.

"of the vehicle".

- \* Remove the insulating material from the contact area of the fitting points.
- \* Consult your dealer for the maximum tolerated pull weight and ball hitch pressure of your vehicle.
- \* **Do not drill through electrical-, brake- or fuellines.**
- \* Remove (if present) the plastic caps from the spot welding nuts.
- \* This fitting instruction has to be enclosed in the vehicle documents after fitting the towbar.
- \* Thule is not liable for damage caused directly or indirectly by incorrect assembly, including the use of unsuitable tools, the use of other assembly methods and means than the ones outlined, and the incorrect interpretation of these assembly instructions.

## D MONTAGEANLEITUNG:

**Vor Beginn des Einbaus ist anhand der Typplakette der Anhängerkupplung festzustellen welches Bild in der Einbauanleitung maßgebend ist.**

1. Die Stoßstange einschließlich des stählernen Stoßbalkens vom Fahrzeug abmontieren. Der Stoßbalken wird nicht mehr benötigt. (siehe Abb. 1).
2. Die Verdrahtung von der Nummernschildbeleuchtung lösen. (siehe Abb. 2).
3. Überprüfen, ob die Fahrgestellmuttern sauber und zugänglich sind.
4. Die hinterste Auspuffhalterung abmontieren.
5. Die Anhängervorrichtung bei den Punkten A, B und C montieren.
6. Die Kugelstange einschließlich Steckdosenplatte montieren.
7. Alle Schrauben und Muttern gemäß den Angaben in der Tabelle festziehen.
8. Die hinterste Auspuffhalterung wieder montieren.
9. Den angegebenen Teil mit Hilfe der Schablone aus der Stoßstange heraus schneiden. (Schablone innen auf der Stoßstange anlegen).
10. Den elektrischen Teil montieren.
11. Die Stoßstange montieren.

## CZ POKYNY K MONTÁŽI

Před instalací je nutno zkontrolovat typový štítek, abyste zjistili, který nárazník v pokynech pro instalaci máte použít.

1. Odstraňte nárazník o ocelovou nosník nárazníku z vozidla. Nosník nárazníku již nebudete potřebovat. (viz obr.1).
2. Uvolněte elektrické vedení osvětlení státní poznávací značky. (viz obr.2).
3. Zkontrolujte zda jsou matky na podvozku čisté a přístupné
4. Odmontujte nejzadnější podpěru úchyty výfuku.
5. Připevněte tažnou tyč v A, B a C.
6. Připevněte kulovou tažnou hlavici včetně destičky se zásuvkou.
7. Utáhněte všechny matice a šrouby kroutivou silou uvedenou v tabulce.
8. Připevněte nejzadnější podpěru úchyty výfuku.
9. Použijte šablonu k odřezání označené části nárazníku. (umístěte šablonu zevnitř nárazníku).
10. Zapojte elektrické příslušenství.
11. Připevněte nárazník

**Před demontáží a montáží částí vozidla konzultujte montážní příručku.**

**Montážní pokyny a metoda připevnění dle náčrtu.**

### DŮLEŽITÉ

- \* Pokud je potřeba provést na voze úpravy, obraťte se na svého prodejce.
- \* Pokud je místo montáže opatřeno asfaltovým nátěrem nebo vrstvou nátěru snižující hluk, odstraňte je.
- \* Pro informaci o maximálním nákladu povoleném k tažení se obraťte na svého prodejce.
- \* **Při vrtání dbejte zvýšené pozornosti, zejména co se týče elektrických, brzdových a palivových kontaktů.**
- \* Pokud jsou na maticích bodového svařování plastová víčka, odstraňte

**Für die Demontage und Montage von Fahrzeugteilen das Werkstatt-Handbuch zu Rate ziehen.**

**Für die Montage und die Befestigungsmittel die Skizze zu Rate ziehen.**

### HINWEISE:

- \* Für (eine) eventuell erforderliche Anpassung(en) "des Fahrzeugs" ist der Händler zu Rate zu ziehen.
- \* Im Bereich der Anlageflächen muß Unterbodenschutz, Hohlraumkonservierung (Wachs) und Antidröhnmaterial entfernt werden.
- \* **Vor dem Bohren prüfen, daß keine, dort eventuell vorhandene Leitungen beschädigt werden können.**
- \* Alle Bohrspäne entfernen und gebohrte Löcher gegen Korrosion schützen.
- \* Entfernen Sie "falls vorhanden", die Plastikkappen von den Punktschweißmuttern.
- \* Für das höchstzulässige Zuggewicht und der erlaubte Kugeldruck Ihres Fahrzeugs ist IhrHändler zu befragen.
- \* Die Quetschmuttern müssen nach einem späteren lösen der Muttern gegen neue ausgetauscht werden, da ansonsten die Sicherungswirkung nicht mehr garantiert ist!
- \* Thule haftet nicht für Schäden, die als direkte oder indirekte Folge einer nicht ordnungsgemäßen Montage auftreten, darunter fallen auch die Benutzung von ungeeigneten Werkzeugen, andere als die vorgeschriebenen Montageverfahren und Montagemittel sowie eine fehlerhafte Interpretation der betreffenden Montageanweisung.

## F INSTRUCTIONS DE MONTAGE:

**Avant de commencer le montage veuillez vérifier la plaque signalétique de l'attelage afin de déterminer la figure correspondante dans la notice de montage.**

1. Déposer le pare-chocs du véhicule y compris la traverse en acier la traverse ne sera plus utilisée. (voir la fig.1).
2. Débrancher le câblage de l'éclairage de la plaque d'immatriculation.

© 525670/16-06-2010/5

je.

- \* Po montáži uschovajte tento manuál k ostatným dokladům vozidla.
- \* Spoločnosť Thule neodpovedá za priame ani nepriame škody spôsobené nesprávnou montážou, vrátane použitia nevhodných nástrojov, použitia jiných metod montáže a prostriedkov než uvedených a nesprávnym pochopením těchto pokynů k montáži.

## H SZERELÉSI ÚTMUTATÓ:

**Mielőtt rögzítené az eszközt, ellenőrizze a típus táblát, hogy a rögzítési útmutató alapján melyik ábra alkalmazandó.**

1. Távolítsa el a járműről az ütközőt és az acél ütközőrudat. Az ütközőrúdra már nem lesz szükség. (Viz schéma 1).
2. Oldja ki a vezetékét a rendszám tábla világításából. (Viz schéma 2).
3. Ellenőrizze le, hogy a az alváz anyacsavarjai tiszták és könnyen hozzáférhetőek.
4. Szerelje le a leghátsó, kipufogót felfüggesztő tartóelemet.
5. Illesse a vontatórudat a A, B és C pontokhoz.
6. Helyezze fel a gömb alakú rögzítőt, az illesztőlemezzel együtt.
7. Szorítsa be az összes anyát és csavart a táblában feltüntetett csavarónyomatékig.
8. Illesse le a leghátsó, kipufogót felfüggesztő tartóelemet.
9. Használja a sablont a feltüntetett cikk kifűrészeléséhez az ütközőből. (helyezze a sablont az ütköző belső részére).
10. Kösse be a elektromos vezetékeket.
11. Távolítsa el az ütközőt.

**A szétszerelés és a jármű alkatrészek összeillesztése érdekében, lásd a munkahelyi kézikönyvet.**

**Az összeillesztési utasítás és a csatlakozási eljárás érdekében, lásd a rajtot.**

### FONTOS

- \* Amennyiben a gépkocsin módosításra van szükség, kérjük felvilágosítást kereskedőnkkel.

© 525670/16-06-2010/10



- \* Eftter att draget är monterat, placera monteringsanvisningen tillsammans med bilens övriga dokument.
- \* Avlägsna de små plastlocken - om dessa finns - från punktsveitsmuttrar - **na inte skadas.**
- \* **Vid borming skall man se till att elektrisk-, broms- og bränsleledningar- ryck.**
- \* Kontakta din återförsäljare för ditt fordon's max. dragvikt och tillåtna kultiför detta avlägsnas.
- \* Om det finns ett bitumen- eller stötdämpande lager vid kontaktytor skall kontakta återförsäljaren om fordonet eventuellt bör modifieras.

**OBS:**

**Se skissen för montering och monteringsmaterial.**

**Se verkstads-handboken för demontering och montering av fordonets delar.**

1. Demontera stötångaren inklusive stötanden av stål från fordonet, stötanden förtaller. (se fig. 1).
2. Lossa kabellarna till nummerskyltens belysning. (se fig. 2).
3. Kontrollera att chassimuttrarna är ordentligt rena och åtkomliga.
4. Demontera den bakre avgasrörsupphängningen.
5. Montera dragkroken vid punkterna A, B och C.
6. Montera kulstången inklusive kontaktpattan.
7. Momentdrag alla skruvar och muttrar enligt tabellen.
8. Montera den bakre avgasrörsupphängningen.
9. Säg ut den angivna delen ur stötångaren med hjälp av schablonen. (placera schablonen mot stötångarens insida).
10. Montera den elektriska delen.
11. Montera stötångaren.

**Före du startar monteringen måste du kontrollera typskylten för att kunna bedöma vilken skiss i monteringsanvisningen som skall användas.**

**MONTERINGSANVISNINGAR:**



- \* "Ajoneuvoa" koskevista mahdollisesta tarpeellisesta sovellutuksesta/sovellutuksesta on kysyttävä neuvoa jälleennjälittä sovellutuksesta/ajoneuvon osien purkamis- ja asennusohjeet, ks. työpöytäkäytö- ja käsikirja.
- \* **Asennus- ja kiinnitysohjeet, ks. piirros.**
- \* **TÄRKEÄÄ:**
- \* "Ajoneuvoa" koskevista mahdollisesta tarpeellisesta sovellutuksesta/sovellutuksesta on kysyttävä neuvoa jälleennjälittä sovellutuksesta/ajoneuvon osien purkamis- ja asennusohjeet, ks. työpöytäkäytö- ja käsikirja.
- \* **Porattessa on huolehdittava siitä, että ei jouduta kosketuksiin sähkö-, jarru- tai pottoainehöhtöjen kanssa.**
- \* Poista, "mikäli olemassa", pistehitsausmuttereiden muovisuojukset. Nämä asennusohjeet on asennuksen jälkeän säilytettävä yhdessä ajo-ohjeiden kanssa.
- \* Thule ei ole vastuussa vioittumisesta, joka on suoraan tai epäsuoraan aiheutunut väärästä asennuksesta samoin kuin sopimattomien työkalujen käytöstä, muiden kuin ohjeissa mainittujen asennusmenetelmien tai välineiden käytöstä sekä kyseisten asennusohjeiden väärinkäytännästä.

**Asennus- ja kiinnitysohjeet, ks. piirros.**

**Ajoneuvon osien purkamis- ja asennusohjeet, ks. työpöytäkäytö- ja käsikirja.**

1. Irrota ajoneuvosta puskuri sekä teräksinen iskunvaimenninpalkki, iskunvaimenninpalkkia ei enää käytetä. (ks. kuva 1).
2. Irrota johdotto rekisterikilpivaiosta. (ks. kuva 2).
3. Tarkista, että alustan mutterit ovat puhtaat ja että ne ovat helposti käsillä.
4. Irrota pakoputken viimeinen riippukannatin.
5. Kiinnitä vetokoukku kohtiin A, B ja C.
6. Kiinnitä kuulavetoalite (hitich) sekä pistorasialavy.
7. Kiristä kaikki pullit ja mutterit taukoon mukaisesti.
8. Kiinnitä pakoputken viimeinen riippukannatin.
9. Sahaa merkitty osa puskurista sablonin avulla. (asetta sabloni puskuriin sisäpuolelle).
10. Kiinnitä sähköosat.
11. Irrota puskuri.

- \* **Veiller en perçant à ne pas endommager les conduites de électrique, de frein et de carburant.**
- \* Pour connaître le poids de traction maximum et le poids en flèche sur la route autorisée du véhicule, veuillez consulter votre concessionnaire.
- \* Pour une/des adaptations indispensables sur le véhicule, veuillez consulter le concessionnaire.
- \* Enlever la couche de bitume ou d'anti-tremblement qui recouvre éventuellement les points de fixation.
- \* Pour connaître le poids de traction maximum et le poids en flèche sur la route autorisée du véhicule, veuillez consulter votre concessionnaire.
- \* **Veiller en perçant à ne pas endommager les conduites de électrique, de frein et de carburant.**
- \* Cette notice de montage doit être conervée à bord du véhicule après montage de l'attelage.
- \* Thule décline toute responsabilité pour les dommages qui pourraient résulter d'un montage incorrect, y compris l'utilisation d'outils inappropriés et l'utilisation d'un mode d'emploi et de moyens autres que ceux prescrits, ou bien résulter d'une interprétation inexacte des présentes instructions de montage.

**REMARQUE:**

- 1. Mettre en place le pare-chocs.
- 10. Monter la partie électrique.
- 11. Sur le côté intérieur du pare-chocs.
- 9. Scier la partie du pare-chocs indiquée avec le gabarit. (Placer le gabarit sur le support postérieur d'échappement.
- 8. Monter le support postérieur d'échappement.
- 7. Serrer tous les boulons et écrous conformément au tableau.
- 6. Monter la barre de la rotule y compris la prise électrique.
- 5. Monter l'attache-remorque à l'emplacement des points A, B et C.
- 4. Démontter le support postérieur d'échappement.
- 3. S'assurer que les écrous du châssis sont propres et facilement accessibles.

**Consulter le croquis pour voir le montage et les moyens de fixation. la notice du fabricant.**

**Pour le montage et le démontage des pièces du véhicule, consulter**

- 1. Mettre en place le pare-chocs.
- 10. Monter la partie électrique.
- 11. Sur le côté intérieur du pare-chocs.
- 9. Scier la partie du pare-chocs indiquée avec le gabarit. (Placer le gabarit sur le support postérieur d'échappement.
- 8. Monter le support postérieur d'échappement.
- 7. Serrer tous les boulons et écrous conformément au tableau.
- 6. Monter la barre de la rotule y compris la prise électrique.
- 5. Monter l'attache-remorque à l'emplacement des points A, B et C.
- 4. Démontter le support postérieur d'échappement.
- 3. S'assurer que les écrous du châssis sont propres et facilement accessibles.
- (voir la fig.2).

**Emnen asennusta, selvitä tyypikkivästä, mikä asennusohjeen piirros koskee kyseistä autoa**

**ASENNUSOHJEET:**

- \* Firma Thule nie ponosi odpowiedzialności za straty poniesione podczas montażu i sposobów montażu instrukcją, nie właściwych narzędzi i sposobów montażu, w tym użycia narzędzi innych niż określone w instrukcji.
- \* Zastosowanie się do powyższych wskazań gwarantuje Państwu bezpieczne i niezawodne i sprawność naszego wyrobu przez cały okres jego użytkowania.
- \* Hak holowniczy zarejestrować w stacji diagnostycznej.
- Urzeczywalać kułę w czystości, oraz pamiętać o regularnym jej smarowaniu.
- Stosować nakrętki oraz śruby gatunkowe dostarczone w komplecie.
- Należy wyjąć ewentualne plastikowe zaślepki w punktach przyspawanych nakrętek.
- Wszystkie ubytki powłoki lakierniczej zabezpieczyć przed korozją.
- ne lub przewody paliwowe.**
- Podczas ewentualnych odwróćów pamiętać się czy w pobliżu nie znajdują się przewody instalacji elektrycznej, przewody hydraulicznej lub przewody paliwowe.
- Wszystkie ubytki powłoki lakierniczej zabezpieczyć przed korozją.
- Należy wyjąć ewentualne plastikowe zaślepki w punktach przyspawanych nakrętek.
- Stosować nakrętki oraz śruby gatunkowe dostarczone w komplecie.
- Urzeczywalać kułę w czystości, oraz pamiętać o regularnym jej smarowaniu.
- Hak holowniczy zarejestrować w stacji diagnostycznej.

**Co do montażu i środków montażowych zapoznać się ze schematem.**

**nikiem warsztatowym.**

**Co do montażu i montowania części pojazdu zapoznać się z podręcznikiem warsztatowym.**

1. Zamontować zderzak.
2. Zamontować tylni wspornik zawieszania nury wydechowej.
3. Wyphować wskazany odciniek zderzaka korzystając z szablonu. (szablön umieszcic na wewnetrzej stronie zderzaka).
4. Zamontować część elektryczną.
5. Zamontować zderzak.

\* Thule är inte ansvariga för skada som orsakats direkt eller indirekt av felaktig montering, inklusive användning av olämpliga verktyg, andra monteringsmetoder och processer än de som beskrivs, samt felaktig tolkning av dessa monteringsinstruktioner.

## **DK** MONTAGEVEJLEDNING:

For at vælge rigtigt spændingsmoment, er det vigtigt at aflæse serienumeret på typepladen, for at kunne vælge hvilket af de medsendte diagrammer der skal anvendes.

1. Demonter kofangeren, inklusive køretøjets stålstødbjælke. Denne bliver overflødig. (jævnfør fig. 1).
2. Løsn ledningerne til nummerpladebelysningen. (jævnfør fig. 2).
3. Kontroller, om chassismøtrikkerne er godt rene og tilgængelige.
4. Demonter det yderste udstødningsophæng.
5. Monter anhængertrækket ved punkterne A, B og C.
6. Monter kuglestangen, inklusive kontaktplade.
7. Spænd alle bolte og møtrikker jf. tabellen.
8. Monter det yderste udstødningsophæng.
9. Sav den angivne del ud af kofangeren ved hjælp af skabelonen (skabelonen anbringes på indersiden af kofangeren).
10. Monter den elektriske del.
11. Monter kofangeren.

**Rådfør for demontering og montage af dele til køretøjet arbejdsladshåndbogen.**

**Rådfør for montage og montagemidler skitsen.**

### **BEMÆRK:**

- \* Kontakt forhandleren i forbindelse med eventuelle påkrævede ændring(er) på køretøjet.
- \* Undervognsbehandlingen skal fjernes de steder hvor trækket ligger an mod bilen.
- \* Kontakt Deres forhandler for oplysninger om den maksimale trækraft og det tilladte kugletryk.

### **N.B.:**

- \* Para (una) eventual(es) adaptación(es) 'del vehículo' consúltese al concesionario.
- \* Si en los puntos de fijación hay una capa de betún o anti-choque hay que quitarla.
- \* Consulte a su concesionario para el peso máximo de tracción y la presión de la bola admitida de su vehículo.
- \* **No agujerear cable de eléctrico, tubos de freno o gasolina"**
- \* Retirar, si presentes, los capuchones de plástico de las tuercas de soldadura por punto.
- \* Guarde estas instrucciones junto a la documentación del vehículo después del montaje del enganche.
- \* Thule no se responsabiliza por daños causados, directa o indirectamente, por un montaje incorrecto, incluyendo el uso de herramientas inadecuadas, por el uso de métodos de montaje y medios distintos a los indicados y por la interpretación incorrecta de estas instrucciones de montaje.

## **I** ISTRUZIONI PER IL MONTAGGIO:

Prima di iniziare il montaggio verificare la terghetta per determinare quale disegno, presente nelle istruzioni, è applicabile.

1. Smontare il paraurti e la barra d'acciaio dal veicolo la barra in acciaio non dovrà più essere montata. (Vedi figura 1).
2. Staccare i fili dell'illuminazione della targa. (Vedi figura 2).
3. Verificare che i bulloni del telaio siano puliti ed accessibili.
4. Smontate il sostegno esterno del tubo di scarico.
5. Montare il gancio traino in corrispondenza dei punti A, B e C.
6. Montare l'asta della sfera, completa di piastra di contatto.
7. Serrare tutti i dadi e bulloni alle coppie di serraggio indicate in tabella.
8. Montate il sostegno esterno del tubo di scarico.
9. Con l'ausilio della sagoma, segare via dal paraurti la parte indicata. (posizionare la sagoma sul lato interno).
10. Montare la parte elettrica.
11. Montare il paraurti.

\* **Vær forsigtig ikke at bore i ledninger-,bremse eller benzinslange**

- \* Fjern plasticpropperne "om de findes" fra de punktsvejsede møtrikker.
- \* Thule er ikke ansvarlig for skade der direkte eller indirekte er forårsaget af forkert montage, herunder også iberegnet brug af forkert værktøj og anvendelse af anden montagemetode og andre montagemidler end de foreskrevne samt fejltolkning af den medfølgende montagevejledning.

\* DENNE MONTERINGSVEJLEDNING SKAL MEDBRINGES VED SYN.

## **E** INSTRUCCIONES DE MONTAJE:

Antes de comenzar el montaje por favor, verifique la placa descriptiva del enganche con el fin de determinar la figura correspondiente en la reseña de montaje.

1. Desmontar el parachoques inclusive el tope de acero del vehículo, el tope no se vuelve a utilizar. (véase la fig. 1).
2. Soltar el cableado de la iluminación de la placa de matrícula. (véase la fig. 2).
3. Controlar si las tuercas de chasis están bien limpias y accesibles.
4. Quitar el soporte de suspensión de escape de más atrás.
5. Montar el gancho de remolque a la altura de los puntos A, B y C.
6. Montar la barra de la bola inclusive placa enchufe.
7. Apretar todos los tornillos y tuercas de acuerdo con los puntos de la tabla.
8. Montar el soporte de suspensión de escape de más atrás.
9. Serrar la parte indicada del parachoques con ayuda de la plantilla. (instalar la plantilla en el lado interior del parachoques).
10. Montar la parte eléctrica.
11. Montar el parachoques.

**Consultar para el desmontaje y montaje de piezas del vehículo el manual de instalación de taller.**

**Consultar el croquis para el montaje y medios de fijación.**

© 525670/16-06-2010/7

**Per lo smontaggio ed il montaggio dei componenti del veicolo consultare il manuale tecnico dell'officina.**

**Consultare il disegno per il montaggio ed i dispositivi di fissaggio.**

### **N.B.:**

- \* Per eventuali necessari adattamenti "del veicolo" si consiglia di consultare il fornitore.
- \* Rimuovere lo strato di materiale isolante dai punti d'attacco.
- \* Per il peso complessivo trainabile della Vostra vettura, consultate il Vostro rivenditore autorizzato.
- \* **Praticando i fori, prestare attenzione a non danneggiare i cavi elettrici, i cavi del freno e i condotti del carburante.**
- \* Rimuovere, se presenti, i coperchietti in plastica dai dadi di saldatura per punto.
- \* Questa istruzione di montaggio deve essere allegata ai documenti del veicolo dopo l'installazione del gancio.
- \* Thule non può essere ritenuta responsabile per eventuali danni direttamente o indirettamente dovuti ad un errato montaggio, intendendo con ciò anche l'uso di attrezzi non idonei e l'uso di metodi e mezzi di montaggio diversi da quelli prescritti, nonché all'errata interpretazione delle seguenti istruzioni di montaggio.

## **PL** INSTRUKCJA MONTAŻU:

**Przed rozpoczęciem montażu należy sprawdzić tabliczkę znamionową, żeby ustalić, który z szablonów znajdujących się w instrukcji montażowej należy wykorzystać.**

1. Zdemontować z pojazdu zderzak wraz ze stalową belką zderzakową, belka zderzakowa nie będzie ponownie używana. (patrz rys. 1).
2. Poluzować przewody oświetlenia tablicy rejestracyjnej. (patrz rys. 2).
3. Sprawdzić, czy nakrętki w podwoziu są czyste i łatwo dostępne.
4. Zdjąć tylni wspornik zawieszenia rury wydechowej.
5. Zamontować hak holowniczy w punktach A, B i C pokazanych na rys. na stronie 2 lub 3.
6. Zamontować drąg kuli wraz z płytą z gniazdem wtykowym.

© 525670/16-06-2010/8

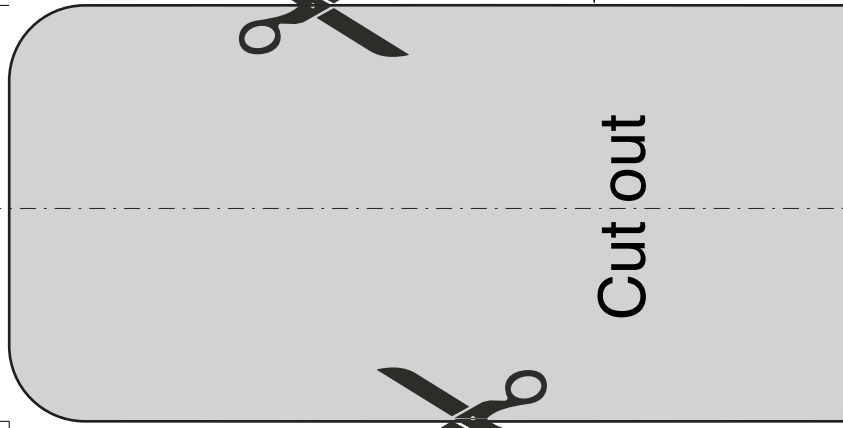




55

# Template 5256

Place on inside bumper



110

185

Cut out

bumper edge

