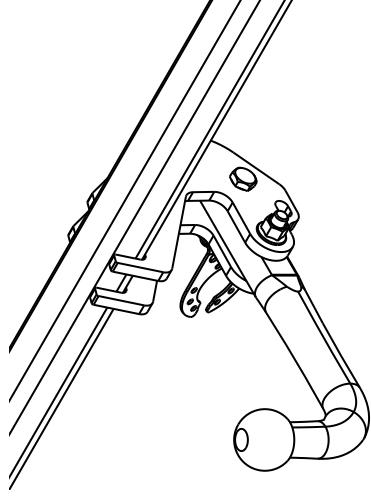


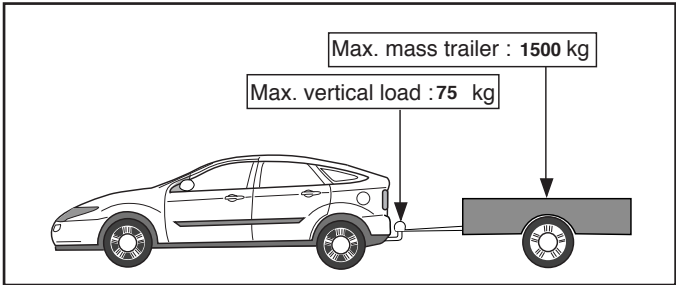
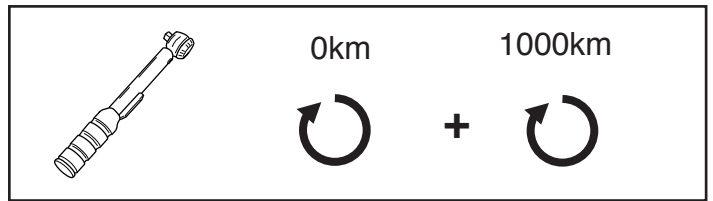
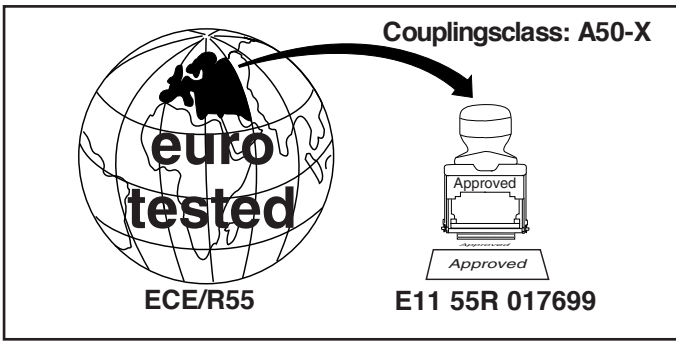
Fitting instructions

Make: Dacia

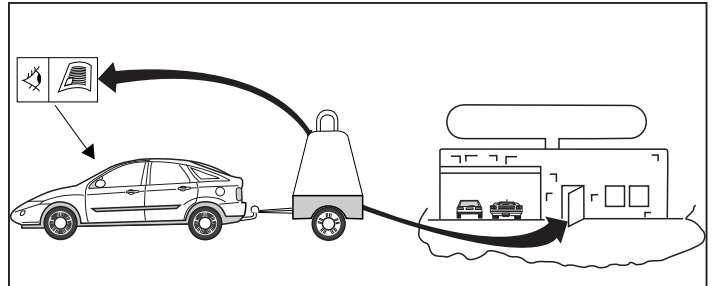
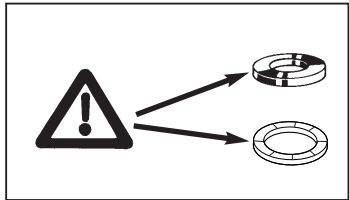
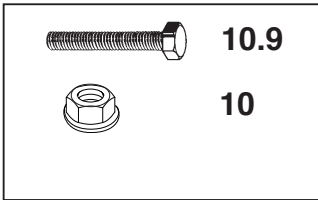
Duster 4x2 + 4x4; 2010->

Type: 5314

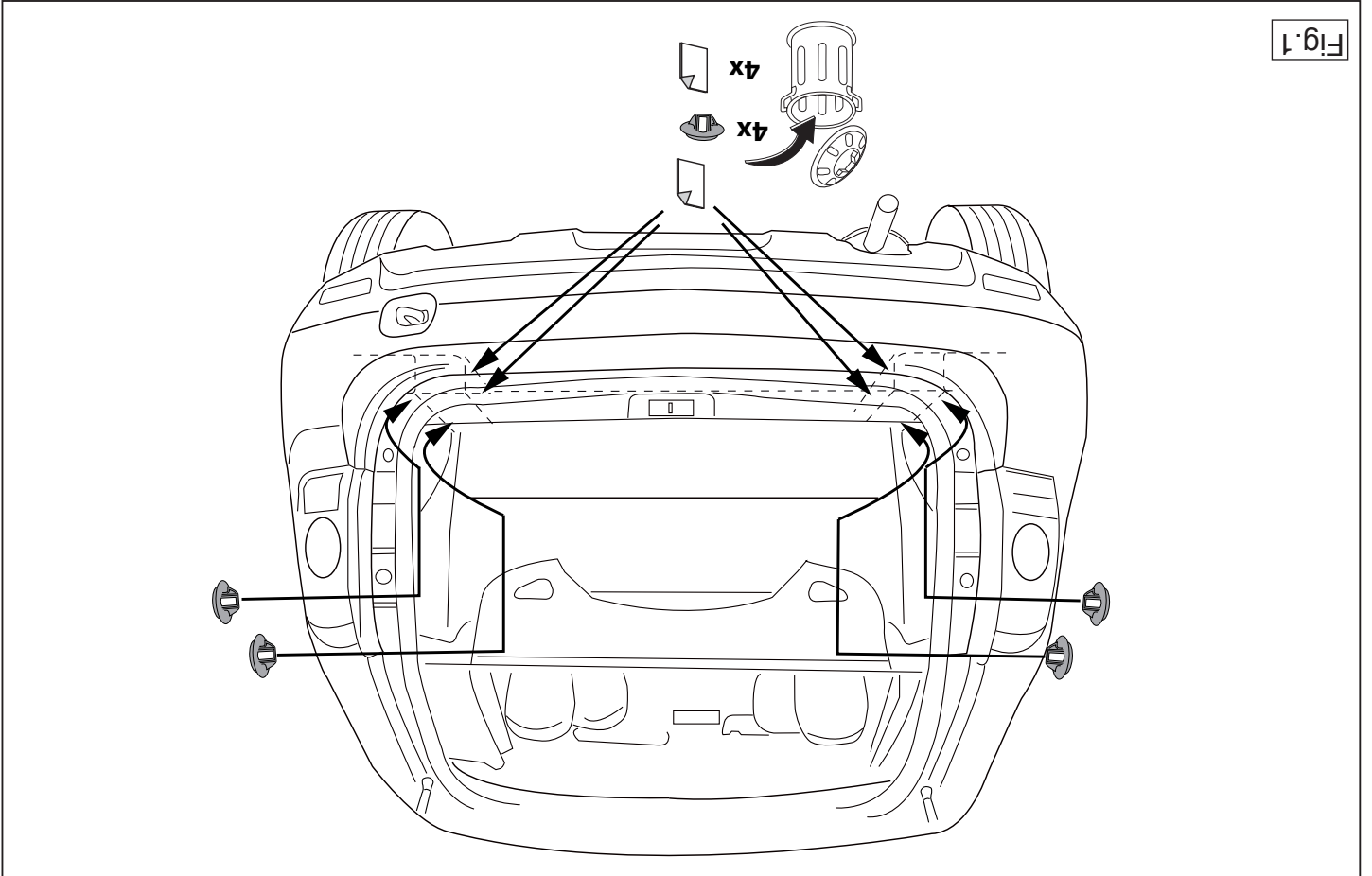
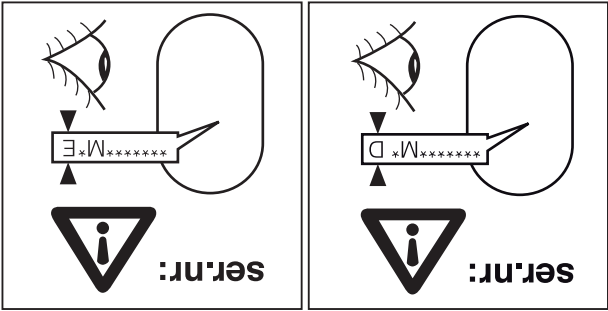
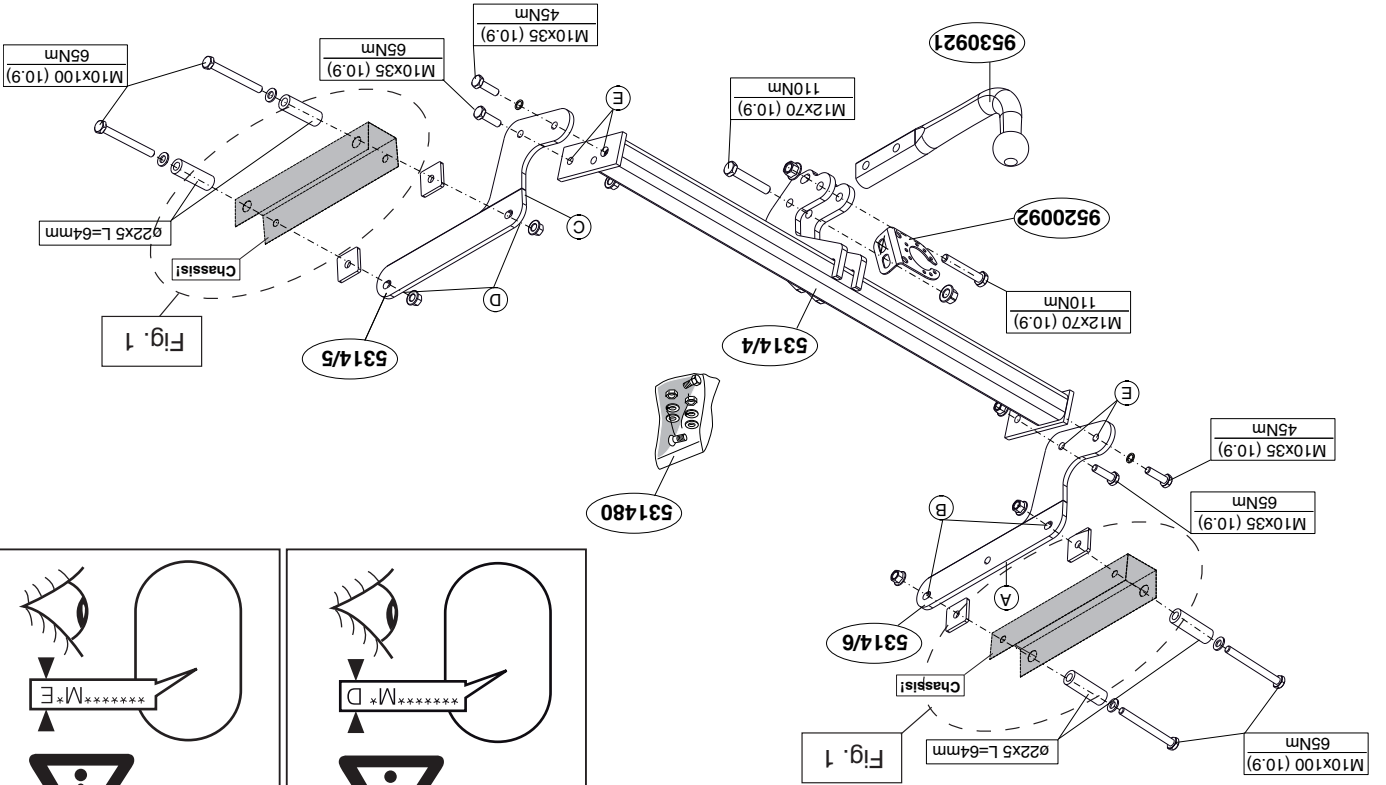


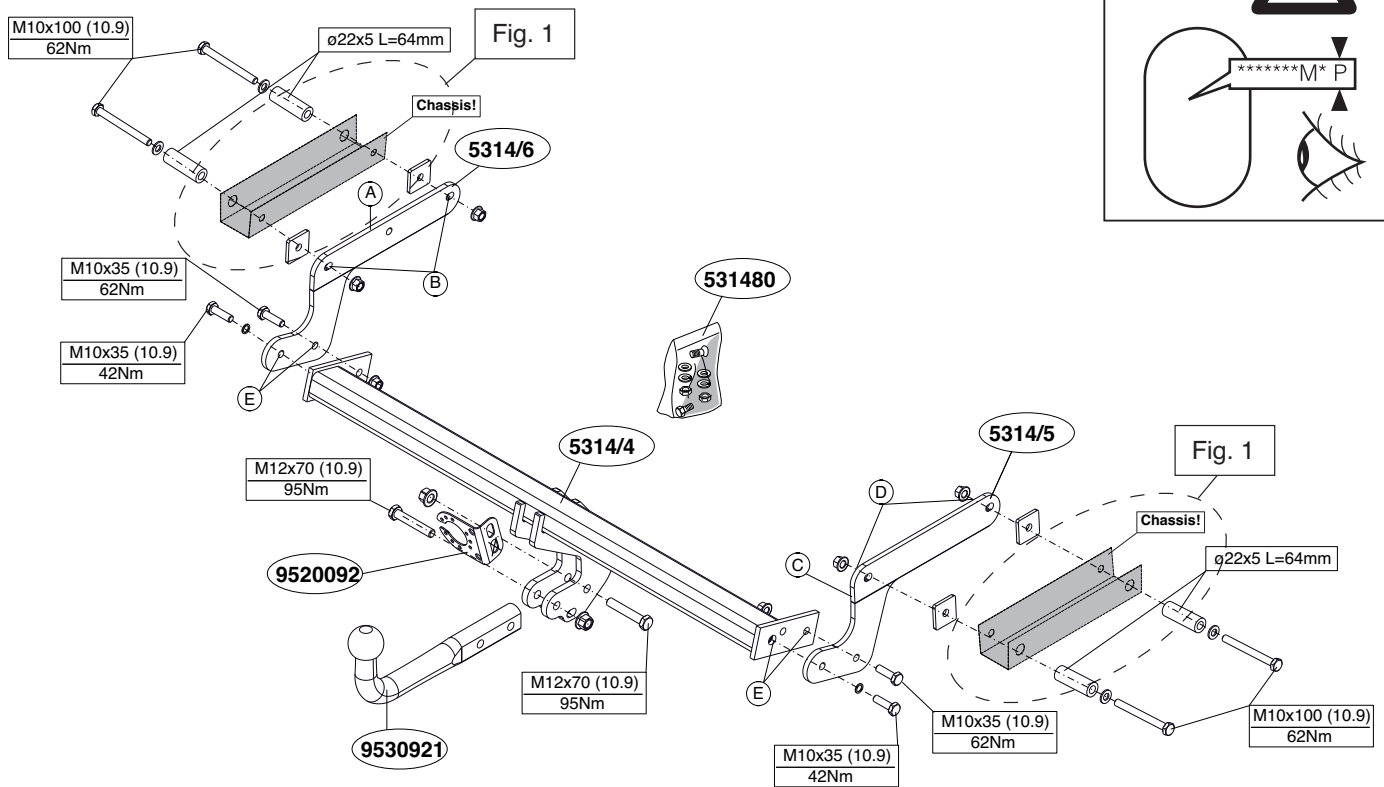
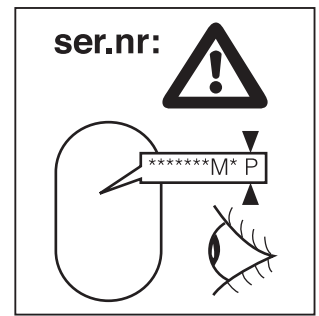


D-Value: 8,85 kN



© 531470/22-02-2011/1





© 531470/22-02-2011/3

посоветоваться с дилером автомобиля.

- * Если в точках прикрепления имеется слой битума или противозумовой материал, его следует удалить.
- * Сведения о максимально допустимой массе буксируемого прицепа Вы можете получить у дилера автомобиля.
- * При сверлении следите за тем, чтобы не задеть электропроводку и линии тормозной цепи и подачи горячего.
- * Удалите (если они имеются) пластмассовые затычки из приваренных гаек.
- * После монтажа крюка следует хранить настоящее руководство в комплекте с технической документацией автомобиля.
- * Фирма Thule не отвечает за ущерб, являющийся прямым или косвенным следствием неправильного монтажа, в том числе использования неподходящих инструментов и применения иного способа монтажа или других средств, чем предписано в инструкции, либо неправильного истолкования настоящей инструкции по монтажу.

* Should this installation process entail the cutting of the bumper – con-formation MUST be obtained by the installation engineer of the custo-mer's acceptance prior to completion. Thule Towing Systems do not accept responsibility for any matters arising as a result of this miscom-

NOTE: For dismantling and fitting the vehicle parts, see the site handbook.

- 12. Fit the section removed.
11. Tighten all nuts and bolts to the torque indicated in the table.
self-locking nuts.
10. Fit the ball hitch, including socket plate including socket plate, and tight.
9. Fit the member section between the sideplates at points E, hand-
8. Fit side plate C at points D, hand-tight.
7. Fit side plate A at points B, hand-tight.
6. Remove the rubber caps at the points indicated (see fig. 1).
5. Remove any wax or glue present where the tow bar is in contact with the vehicle.
4. Remove any stickers that may be present at the points of attachment.
3. Remove the heats shield.
2. Release the exhaust pipe from its last two holders.
1. Please note if present: Remove the spare wheel.

Before you start the fitting you must check the type plate to deter- mine which sketch, in the fitting instruction, is applicable.

FITTING INSTRUCTIONS:

* Thule is niet aansprakelijk voor de schade die het direct of indirect gevolg is van onjuiste montage, daaronder begrepen gebruik van niet-geschiedte gereedschappen en het gebruik van andere dan de voorge- schreven montagewijze en middelen, dan wel onjuiste interpretatie van dit onderhavig montagevoorschrift.

ВНИМАНИЕ: * Если требуются изменения в конструкции транспортного средства, следует

Для инструкторий по снятию и установке деталей автомобиля, обращайтесь к руководству для работников гаражей.
Информацию о монтаже и средствах крепления вы найдете в схеме.
Для инструкторий по установке и снятию съемного крюка с шаром, обращайтесь к прилагаемому руководству по монтажу.

- 12. Установить снятые ранее детали.
11. Установить крюк с шаром, вместе со штормельной платой, шайбами и самоконтрашмиция гайками.
10. Установить корпус с шаром, вместе со штормельной платой, и самоконтрашмиция гайками.
9. Установить секцию бруса между боковыми панелями и в точках E.
8. Установить боковую панель C в точках D, легкая закрутив ее.
7. Установить боковую панель A в точках B, легкая закрутив ее.
6. Удалить резиновые пробки в указанных точках (см. рис. 1).
5. Удалить именной клей или парафин на месте сопряжения буксирного крюка с автомобилем.
4. По мере необходимости, удалить наклейки на местах крепления.
3. Снять теплозащитный экран
2. Вынуть выломанную трубу из крайних резиновых колец для подвески.
1. Внимание, если имеются: Снять запасное колесо.

Перед тем, как начинать монтаж, требуется проверить таб-лицу с типом изделия для того, чтобы определить какую именно из иллюстраций в инструкции по установке нужно использовать.

РУКОВОДСТВО ДЛЯ МОНТАЖА:

vagy közvetett módon kövekkéző károkkert. Ez vonatkozik a nem megf- eszközök alkalmazására, valamint a szerelési útmutató téves értel- mézésére.

* Verwijder "indien aanwezig" de plastic dopjes uit de puntlasmoeien.
* Brandstofleidingen niet worden geraakt.
* Bij het boren dient men er zorg voor te dragen, dat elektriciteits-, rem- en dealer te raadplegen.
* Voor de max. toegestane massa, welke uw auto mag trekken, dient u uw zig is, dient deze verwijderd te worden.
* Indien op de bevestigingspunten een bitumen of anti-dreunlaag aanwe- men de dealer te raadplegen.
* Voor eventueel noodzakelijke aanpassing(en) "van het voertuig" dient BELANGRIJK:

Raadgeef voor montage en montage van voertuig onderdelen het werktafs handboek.

- 12. Monteer het verwijderde.
11. Draai alle bouten en moeren overeenkomstig tabel vast.
10. Monteer de kogelstang inclusief stekkerplaat en zelfborgende moeren.
9. Monteer het balkgedeelte tussen de zijplaten op de punten E hand-
8. Monteer zijplaat C op de punten D handvast.
7. Monteer zijplaat A op de punten B handvast.
6. Verwijder t.p.v. de aangegeven punten de rubberen doppen (zie fig. 1).
5. Verwijder t.p.v. de contactvlakken van de trekhaak met het voertuig de
4. Verwijder eventueel de plakkers t.p.v. de bevestigingspunten.
3. Demonteer het hitteschild.
2. Neem de uitlaat uit de achterste ophangrubbers.
1. Let op, indien aanwezig: Demonteer het reservevel.

Voordat u met de montage begint dient u op het typeplaatje te kij- ken welke schets, in de handleiding, van toepassing is.

MONTAGEHANDLEIDING:

* A Thule nem vállal felelősséget a nem megfelelő szerelésből közvetlen
* A felszerelés után az útmutatót Cerrizük a gépjármű papírjaitól egyült.
* Amennyiben pontfigeszteséssel rögzített anyákkal találkoznak, vegyük le
* Furas során ügyeljünk arra, hogy elkerüljük az elektromos, a fék- és az
* Amennyiben a csatlakozási pontok bitumennel, vagy zajszőkkel CE any-
* Amennyiben a gépkocsin módosításra van szükség, kérjünk felvilág-
* Amennyiben a csatlakozási pontok bitumennel, vagy zajszőkkel CE any-
* Amennyiben a csatlakozási pontok bitumennel, vagy zajszőkkel CE any-
* Amennyiben a csatlakozási pontok bitumennel, vagy zajszőkkel CE any-

FONTOS

A szerelés és a járműalkatrészek összeillesztése érdekében, lásd a munkahelyi kézikönyvet

- 12. Helyezze vissza az eltávolított elemet.
11. Szorítsa be az összes anyát a táblában feltüntetett csa-
10. Illesztesse fel a gömb alakú rögzítő t, az illesztő lemezzel, az
9. Helyezze fel a rúdlemet az oldallemezek közé a E-val jelölt pontok-
8. Szerelje fel a C oldalra lemezt a D-val jelölt pontokra, majd szorítsa
7. Szerelje fel a B-val jelölt pontokra, majd szorítsa
6. Távolítsa el a gumí védő fedélet a feltüntetett pontokban (lásd az 1
5. Távolítsa el az összes címkét az érintkezési pontok helyén.
3. Vegyük le a hővédő pajzsot.

For fitting instructions and attachment method, see drawing.

munication.

*** All measurements are in mm!**

- * The dealer should be consulted for possible necessary adjustment(s) "of the vehicle".
- * Remove the insulating material from the contact area of the fitting points.
- * Consult your dealer for the maximum tolerated pull weight and ball hitch pressure of your vehicle.
- * **Do not drill through electrical-, brake- or fuellines.**
- * Remove (if present) the plastic caps from the spot welding nuts.
- * This fitting instruction has to be enclosed in the vehicle documents after fitting the towbar.
- * Thule is not liable for damage caused directly or indirectly by incorrect assembly, including the use of unsuitable tools, the use of other assembly methods and means than the ones outlined, and the incorrect interpretation of these assembly instructions.

D MONTAGEANLEITUNG:

Vor Beginn des Einbaus ist anhand der Typplakette der Anhängerkupplung festzustellen welches Bild in der Einbauanleitung maßgebend ist.

1. Achtung, wenn vorhanden: Das Ersatzrad abmontieren.
2. Den Auspuff aus den hintersten Gummiaufhängungen nehmen.
3. Das Hitzeschild abmontieren.
4. Gegebenenfalls die Aufkleber bei den Befestigungspunkten entfernen.
5. Bei den Berührungsf lächen der Anhängervorrichtung mit dem Fahrzeug den vorhandenen Kitt oder das Wachs entfernen.
6. Bei den angegebenen Punkten die Gummikappen entfernen (siehe Abb. 1).
7. Die Seitenplatte A bei den Punkten B halbfest montieren.
8. Die Seitenplatte C bei den Punkten D halbfest montieren.
9. Den Trägerteil zwischen die Seitenwände bei den Punkten E halbfest

12. Kiinnitä irrotetut osat.

Ajoneuvon osien purkamis- ja asennusohjeet, ks. työpaikalla käytetty käsikirja.

Asennus- ja kiinnitysohjeet, ks. piirros.

TÄRKEÄÄ:

- * "Ajoneuvoa" koskevasta mahdollisesta tarpeellisesta sovellutuksesta/sovellutuksista on kysyttävä neuvoa jälleenmyyjältä.
- * Mikäli kiinnityskohdissa on bitumi- tai tärinäestokerros, se on poistettava.
- * Auton vetämää sallittua enimmäiskuormitusta on tiedusteltava jälleenmyyjältä.
- * **Porattaessa on huolehdittava siitä, että ei jouduta kosketuksiin sähkö-, jarru- tai polttoainejohtojen kanssa.**
- * Poista, "mikäli olemassa", pistehitsausmuttereiden muovisuojukset.
- * Nämä asennusohjeet on asennuksen jälkeen säilytettävä yhdessä ajoneuvoa koskevien papereiden kanssa.
- * Thule ei ole vastuussa vioittumisesta, joka on suoraan tai epäsuoraan aiheutunut väärästä asennuksesta samoin kuin sopimattomien työkalujen käytöstä, muiden kuin ohjeissa mainittujen asennusmenetelmien tai välineiden käytöstä sekä kyseisten asennusohjeiden väärintulkinnasta.

CZ POKYNY K MONTÁŽ:

Před instalací je nutno zkontrolovat typový štítek, abyste zjistili, který nákras v pokynech pro instalaci máte použít.

1. Upozornění pouze pokud je součástí vybavení: Odstraňte rezervu.
2. Uvolněte poslední dva držáky výfuku.
3. Odejměte tepelný štít.
4. Odstraňte jakékoliv nálepky z míst připojení.
5. Odstraňte jakýkoliv vosk nebo lepidlo z místa spojení tažné tyče s vozidlem.
6. Odstraňte gumové víčko dle návodu (viz schéma 1).

montieren.

10. Die Kugelstange einschließlich Steckdosenplatte, und selbstsichernder Muttern montieren.
11. Alle Schrauben und Muttern gemäß den Angaben in der Tabelle festdrehen.
12. Das Entfernte wieder montieren.

Für die Demontage und Montage von Fahrzeugteilen das Werkstatt-Handbuch zu Rate ziehen.

Für die Montage und die Befestigungsmittel die Skizze zu Rate ziehen.

HINWEISE:

- * Für (eine) eventuell erforderliche Anpassung(en) "des Fahrzeugs" ist der Händler zu Rate zu ziehen.
- * Im Bereich der Anlageflächen muß Unterbodenschutz, Hohlraumkonservierung (Wachs) und Antidröhnmaterial entfernt werden.
- * **Vor dem Bohren prüfen, daß keine, dort eventuell vorhandene Leitungen beschädigt werden können.**
- * Alle Bohrspäne entfernen und gebohrte Löcher gegen Korrosion schützen.
- * Entfernen Sie "falls vorhanden", die Plastikkappen von den Punktschweißmuttern.
- * Für das höchstzulässige Zuggewicht und der erlaubte Kugeldruck Ihres Fahrzeugs ist IhrHändler zu befragen.
- * Die Quetschmuttern müssen nach einem späteren lösen der Muttern gegen neue ausgetauscht werden, da ansonsten die Sicherungswirkung nicht mehr garantiert ist!
- * Thule haftet nicht für Schäden, die als direkte oder indirekte Folge einer nicht ordnungsgemäßen Montage auftreten, darunter fallen auch die Benutzung von ungeeigneten Werkzeugen, andere als die vorgeschriebenen Montageverfahren und Montagemittel sowie eine fehlerhafte Interpretation der betreffenden Montageanweisung.

F INSTRUCTIONS DE MONTAGE:

Avant de commencer le montage veuillez vérifier la plaque signalétique

© 531470/22-02-2011/5

7. Připevněte boční destičku A v bodě B, přitáhněte rukou.
8. Připevněte boční destičku C v bodě D, přitáhněte rukou.
9. Upevněte část nosníku mezi boční destičky v bodě E.
10. Připevněte kryt tažné koule včetně zásuvkové destičky se zásuvkou, a pojistných matic.
11. Připevněte kulovou tažnou hlavici včetně destičky se zásuvkou, plochých podložek a pojistných matic.
12. Připevněte odstraněnou část.

Před demontáží a montáží částí vozidla konzultujte montážní příručku. Montážní pokyny a metoda připevnění dle náčrtu.

DŮLEŽITÉ

- * Pokud je potřeba provést na voze úpravy, obraťte se na svého prodejce.
- * Pokud je místo montáže opatřeno asfaltovým nátěrem nebo vrstvou nátěru snižující hluk, odstraňte je.
- * Pro informaci o maximálním nákladu povoleném k tažení se obraťte na svého prodejce.
- * **Při vrtání dbejte zvýšené pozornosti, zejména co se týče elektrických, brzdových a palivových kontaktů.**
- * Pokud jsou na maticích bodového svařování plastová víčka, odstraňte je.
- * Po montáži uschovejte tento manuál k ostatním dokladům vozidla.
- * Společnost Thule neodpovídá za přímé ani nepřímé škody způsobené nesprávnou montáží, včetně použití nevhodných nástrojů, použití jiných metod montáže a prostředků než uvedených a nesprávným pochopením těchto pokynů k montáži.

H SZERELÉSI ÚTMUTATÓ:

Mielőtt rögzítené az eszközt, ellenőrizze a tippustáblát, hogy a rögzítési útmutató alapján melyik ábra alkalmazandó.

1. Kérjük, vigyázzon ha van: Távolítsa el a pótkereket.
2. Engedje ki a kipufogócsövet annak két tartójából.

© 531470/22-02-2011/10

taglio diversi da quelli prescritti, nonché all'errata interpretazione delle seguenti istruzioni di montaggio.

PL INSTRUKCJA MONTAŻU:

Przed rozpoczęciem montażu należy sprawdzić tabliczkę znamionową, żeby ustalić, który z szablonów znajdujących się w instrukcji montażowej należy wykorzystać.

1. Uwaga, jeżeli są obecne: Zdemontować koto zapasowe.
2. Wykonać rurę wydechową z ostatniego gumowego zawieszania.
3. Zdemontować osłonę ciepłą.
4. Usunąć ewentualnie zlepiszczę z punktów montażowych.
5. Usunąć w miejscu powierzonego silycznych haka holowniczego z pojazdem znajdujący się tam kit lub wosk.
6. W oznaczonych miejscach usunąć gumowe nakładki (patrz rys. 1).
7. Zamontować płytę boczną A w miejscu punktów B, bez przykręcania.
8. Zamontować płytę boczną C w miejscu punktów D, bez przykręcania.
9. Zamontować odciłek poprzeczny pomiędzy płytami bocznymi w miejscu punktów E.
10. Zamontować drąg kuli wraz z płytą z gniazdem wtykowym, i nakręcić kani zamozabezczajcy mi się.
11. Dokręcić wszystkie śruby i nakrętki zgodnie z tabelą.
12. Zamontować to co zostało usunięte.

Co do montażu i montowania części pojazdu zapoznać się z podrozdziałem warsztatowym.
Co do montażu i środków montażowych zapoznać się ze schematem.

Wskazówki:

- Po przejechaniu 1000 km dokręcić wszystkie elementy składowe.
- Podczas ewentualnych odwrótów upewnić się czy w pobliżu nie znajdują

się przewody instalacji elektrycznej, przewody hydrauliczne lub przewo-

- Wszystkie ubytki powłoki lakierniczej zabezpieczyć przed korozją.
- Należy wyjąć ewentualne plastikowe zaślepki w punktach przyspawanych nakrętek.
- Stosować nakrętki oraz śruby gatunkowe dostarczone w komplecie.
- Utrzymać kulę w czystości, oraz pamiętać o regularnym jej smarowaniu.
- Hak holowniczy zarejestrować w stacji diagnostycznej.

Zastosowanie się do powyższych wskazań gwarantuje Państwu bezpieczne i niezawodne i sprawne i nasze go wyrobu przez całe okres jego użytkowania.

* Firma Thule nie ponosi odpowiedzialności za straty poniesione podczas lub bezpośrednio na skutek niewłaściwego montażu, w tym użycia niewłaściwych narzędzi i sposobów montażu niezgodnych z instrukcją, oraz niezastosowanie się do treści instrukcji.

SF ASENNUSOHJEET:

Ennen asennusta, selvittää tyypilliviestä, mikä asennusohjeen piir-

ros koskee kyseistä autoa.

1. Huom., mikäli käytettävissä: Irrota varapöytä.
2. Irrota pakoputki takimmaista kannatinnumeista.
3. Irrota lämpösuojus.
4. Poista mahdolliset tarrat kiinnityskohdista.
5. Poista mahdollinen kitti ja vaha kohdista, joiissa vetokoukku on kosketuksissa ajoneuvoon.
6. Poista kumisuojukset merkityistä kohdista (ks. kuva 1).
7. Kiinnitä löyhästi sivulevy A kohtiin B.
8. Kiinnitä löyhästi sivulevy C kohtiin D.
9. Kiinnitä palkkiosa sivulevyjen väliin löyhästi kohtiin E.
10. Kiinnitä kuulavetoite (hitch) sekä pistorasialyvy, ja itseulokittuvat mutterit.
11. Kiristä kaikki puolit ja mutterit taulukon mukaisesti.

© 531470/22-02-2011/9

de l'attelage afin de déterminer la figure correspondante dans la notice de montage.

Pour le montage et le démontage des pièces du véhicule, consulter la notice du fabricant.

Consulter le croquis pour voir le montage et les moyens de fixation.

REMARQUE:

- * Pour une/des adaptations indispensables sur le véhicule, veuillez consulter le concessionnaire.
- * Enlever la couche de bitume ou d'anti-tremblement qui recouvre éventuellement les points de fixation.
- * Pour connaître le poids de traction maximum et le poids en flèche sur la rotule autorisée du véhicule, veuillez consulter votre concessionnaire.
- * Veiller en permanence à ne pas endommager les conduites de électrique, de frein et de carburant.
- * Retirer "si présents" les embouts en plastique des écrous de soudure par point.
- * Cette notice de montage doit être conervée à bord du véhicule après

S MONTERINGSANVISNINGAR:

Före du startar monteringen måste du kontrollera typskylten för att kunna bedöma vilken skiss i monteringsanvisningen som skall användas.

1. Observera om tillgänglig: Demontera reservhjul.
2. Lossa avgasröret ur sina bakersta gummitfästen.
3. Avlägsna värmeskölden.
4. Avlägsna eventuellt klistermärkena som sitter på fästpunkterna.
5. Avlägsna all beläggning eller vax från dragkrokens kontaktytor med fordonet.
6. Avlägsna gummitkåporna vid de markerade punkterna (se fig. 1).
7. Fäst sidoplatan A så att den pekar mot B, hårt dragen.
8. Fäst sidoplatan C så att den pekar mot D, hårt dragen.
9. Montera balkdelen mellan sidoplatorna så att den pekar mot E, hårt dragen.
10. Montera kulsången inklusive kontaktpattan, och självålsande muttrar.
11. Momentdrag alla skruvar och muttrar enligt tabellen.
12. Montera det som avlägsnats.

Se verkstadsboken för demontering och montering av fordonets delar.

Se skissen för montering och monteringsmaterial.

ÖBS:

- * Kontakta återförsäljaren om fordonet eventuellt bör modifieras.
- * Om det finns ett bitumen- eller stötdämpande lager vid kontaktytor skall

© 531470/22-02-2011/6

detta avlägsnas.

- * Kontakta din återförsäljare för ditt fordon's max. dragvikt och tillåtna kulturyck.
- * **Vid borring skall man se till att elektrisk-, broms- och bränsleledningarna inte skadas.**
- * Avlägsna de små plastlocken - om dessa finns - från punktsvetsmuttrarna.
- * Efter att draget är monterat, placera monteringsanvisningen tillsammans med bilens övriga dokument.
- * Thule är inte ansvariga för skada som orsakats direkt eller indirekt av felaktig montering, inklusive användning av olämpliga verktyg, andra monteringsmetoder och processer än de som beskrivs, samt felaktig tolkning av dessa monteringsinstruktioner.

DK MONTAGEVEJLEDNING:

For at vælge rigtigt spændingsmoment, er det vigtigt at aflæse serienummeret på typepladen, for at kunne vælge hvilket af de medsendte diagrammer der skal anvendes.

1. Pas eventuelt på: Demontér reservehjulet.
2. Tag udstødningen ud af de bageste ophænggummier.
3. Tag isoleringspladen af.
4. Fjern evt. mærkaterne ved montagepunkterne.
5. Fjern ved kontaktområder mellem køretøjet og anhængertrækket det tilstedeværende kit eller voks.
6. Fjern gummikapslerne ved de markerede punkter (jævnfør fig. 1).
7. Monter sideplade A manuelt ved punkterne B.
8. Monter sideplade C manuelt ved punkterne D.
9. Monter bjælkedelen mellem sidepladerne manuelt ved punkterne E.
10. Monter kuglestangen, inklusive kontaktplade, og selvlåsende møtrikker.
11. Spænd alle bolte og møtrikker jf. tabellen.
12. Monter de fjernede dele.

7. Coloque la placa lateral A en los puntos B y fíjela a mano.
8. Coloque la placa lateral C en los puntos D y fíjela a mano.
9. Montar la parte de larguero entre las placas laterales en los puntos E y fíjela a mano.
10. Montar la barra de la bola inclusive placa enchufe, y tuercas de seguridad.
11. Apretar todos los tornillos y tuercas de acuerdo con los puntos de la tabla.
12. Montar lo retirado.

Consultar para el desmontaje y montaje de piezas del vehículo el manual de instalación de taller.

Consultar el croquis para el montaje y medios de fijación.

N.B.:

- * Para (una) eventual(es) adaptación(es) 'del vehículo' consúltese al concesionario.
- * Si en los puntos de fijación hay una capa de betún o anti-choque hay que quitarla.
- * Consulte a su concesionario para el peso máximo de tracción y la presión de la bola admitida de su vehículo.
- * **No agujerear cable de eléctrico, tubos de freno o gasolina"**
- * Retirar, si presentes, los capuchones de plástico de las tuercas de soldadura por punto.
- * Guarde estas instrucciones junto a la documentación del vehículo después del montaje del enganche.
- * Thule no se responsabiliza por daños causados, directa o indirectamente, por un montaje incorrecto, incluyendo el uso de herramientas inadecuadas, por el uso de métodos de montaje y medios distintos a los indicados y por la interpretación incorrecta de estas instrucciones de montaje.

I ISTRUZIONI PER IL MONTAGGIO:

Prima di iniziare il montaggio verificare la terghetta per determinare quale disegno, presente nelle istruzioni, è applicabile.

Rådfor for demontering og montage af dele til køretøjet arbejdsp-ladshåndbogen.

Rådfor for montage og montagemidler skitsen.

BEMÆRK:

- * Kontakt forhandleren i forbindelse med eventuelle påkrævede ændring(er) på køretøjet.
- * Undervognsbehandlingen skal fjernes de steder hvor trækket ligger an mod bilen.
- * Kontakt Deres forhandler for oplysninger om den maksimale trækraft og det tilladte kugletryk.
- * **Vær forsigtig ikke at bore i ledninger-,bremse eller benzinslange**
- * Fjern plasticpropperne "om de findes" fra de punktsvejsede møtrikker.
- * Thule er ikke ansvarlig for skade der direkte eller indirekte er forårsaget af forkert montage, herunder også iberegnet brug af forkert værktøj og anvendelse af anden montage metode og andre montagemidler end de foreskrevne samt fejltolkning af den medfølgende montagevejledning.

- * DENNE MONTERINGSVEJLEDNING SKAL MEDBRINGES VED SYN.

E INSTRUCCIONES DE MONTAJE:

Antes de comenzar el montaje por favor, verifique la placa descriptiva del enganche con el fin de determinar la figura correspondiente en la reseña de montaje.

1. Nota importante, de haberlo: Desmontar la rueda de repuesto.
2. Desprender el tubo de escape de las últimas goma de sujeción.
3. Retirar el escudo térmico.
4. Retirar eventualmente los adhesivos a la altura de los puntos de sujeción.
5. Retirar a la altura de las superficies de contacto del gancho de remolque con el vehículo el pegamento o la cera existentes.
6. Retirar a la altura de los puntos indicados los tapones de goma (véase la fig. 1).

© 531470/22-02-2011/7

1. Attenzione se presente: Smontare la ruota di scorta.
2. Estrarre il tubo di scarico dai sostegni in gomma più esterni.
3. Rimuovere lo scudo termico
4. Rimuovere gli eventuali adesivi dai punti di fissaggio.
5. Rimuovere il mastice o la cera presenti sulle superfici di contatto del gancio traino con il veicolo.
6. Rimuovere i tappi in gomma dai punti indicati (vedi fig. 1).
7. Fissare manualmente la piastra laterale A in corrispondenza dei punti B.
8. Fissare manualmente la piastra laterale C in corrispondenza dei punti D.
9. Montare la traversa fra i pannelli laterali in corrispondenza dei punti E.
10. Montare l'asta della sfera, completa di piastra di contatto, e dadi autobloccanti.
11. Serrare tutti i dadi e bulloni alle coppie di serraggio indicate in tabella.
12. Montare quanto rimosso.

Per lo smontaggio ed il montaggio dei componenti del veicolo consultare il manuale tecnico dell'officina.

Consultare il disegno per il montaggio ed i dispositivi di fissaggio.

N.B.:

- * Per eventuali necessari adattamenti "del veicolo" si consiglia di consultare il fornitore.
- * Rimuovere lo strato di materiale isolante dai punti d'attacco.
- * Per il peso complessivo trainabile della Vostra vettura, consultate il Vostro rivenditore autorizzato.
- * **Praticando i fori, prestare attenzione a non danneggiare i cavi elettrici, i cavi del freno e i condotti del carburante.**
- * Rimuovere, se presenti, i coperchietti in plastica dai dadi di saldatura per punto.
- * Questa istruzione di montaggio deve essere allegata ai documenti del veicolo dopo l'installazione del gancio.
- * Thule non può essere ritenuta responsabile per eventuali danni direttamente o indirettamente dovuti ad un errato montaggio, intendendo con ciò anche l'uso di attrezzi non idonei e l'uso di metodi e mezzi di mon-

© 531470/22-02-2011/8