

HANDLEIDING GATELOCK BEVEILIGINGSSLOT

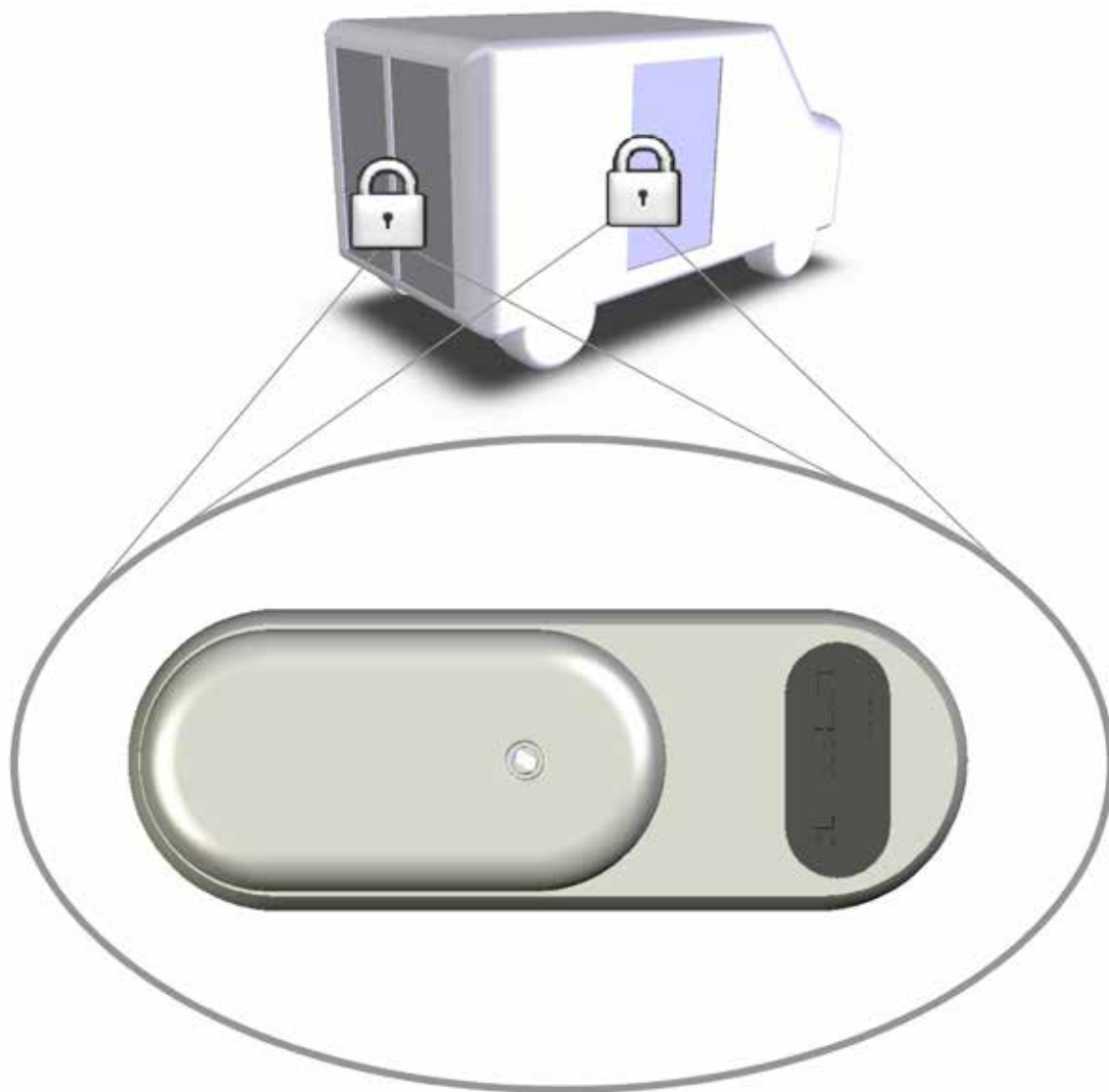


imbema rhiwa

ALGEMENE INSTALLATIEPROCEDURE

Gatelock veiligheidsslot GVB01

VEILIGHEIDSSLOT



VEILIGHEIDSSLOT

Voor lichte bedrijfswagens / bestelwagens

Mod.4 Categorie Medium Serie B

ALGEMENE INSTALLATIEPROCEDURE

Gatelock veiligheidsslot GVB01

ALGEMEEN

Geachte klant,

Hartelijk dank dat u heeft gekozen voor het GATELOCK veiligheidsslot. De GATELOCK is geschikt voor lichte Bedrijfs -en bestelwagens en zorgt voor extra veiligheid.

Lees de instructies aandachtig door zodat u vertrouwd raakt met de wijze van installeren en het gebruik en onderhoud van het veiligheidsslot.

GEBRUIKSVOORSCHRIFTEN

Het mechanische veiligheidsslot met sleutel en de bijbehorende componenten zijn geschikt voor gebruik onder de volgende omstandigheden:

- Maximale relatieve luchtvochtigheid 95%.
- Omgevingstemperatuur - 20°C + 60°C.

Dit accessoire voor uw bestelwagen is gemaakt voor gebruik van originele onderdelen. Door het gebruik van alternatieve materialen veranderen de kenmerken van het product en vervalt elke aansprakelijkheid op defecten op het product.

Waarborgen van het correct gebruik van het veiligheidsslot:

- Installatie door gekwalificeerde personen die hiervoor instructie hebben ontvangen.
- Installatie volgens de geldende voorschriften in de handleiding.

Correct gebruik van het veiligheidsslot wordt bereikt als:

- Het product op de juiste wijze is bevestigd.
- Het product niet oneigenlijk wordt gebruikt.
- Het product periodiek wordt onderhouden volgens de onderhoudsvoorschriften.
- Niet door externe invloeden worden beschadigd.
- Onderhoud wordt uitgevoerd door hiervoor gekwalificeerde personen.

De verdeler / fabrikant is niet aansprakelijk voor persoonlijk letsel en / of schade aan derden als gevolg van onjuiste installatie of onjuist gebruik.

ALGEMENE INSTALLATIEPROCEDURE

Gatelock veiligheidsslot GVB01

ONEIGENLIJK GEBRUIK

Bij onderstaande redenen spreekt men van oneigenlijk gebruik:

- Wanneer u zich niet aan de voorschriften houdt.
- Wanneer juist gebruik wordt verhinderd door vreemde voorwerpen in de omgeving waardoor opening onmogelijk wordt gemaakt.
- Wanneer de sluithaak dusdanig gemanipuleerd wordt dat opening op reguliere manier onmogelijk gemaakt wordt.
- Wanneer, naast de GATELOCK, nog andere veiligheidssloten bevestigd worden.
- Als het slot dusdanig bevestigd is dat regulier gebruik bemoeilijkt wordt of de afzonderlijke delen over-, of langs elkaar kunnen bewegen.
- Als de sleutel met meer dan normale kracht of abnormale bedieningshoek bediend wordt.
- Wanneer er abnormale afwijkingen zijn in de afstand tussen de diverse plaatdelen, dan wel deuren.
- Als met elektrische handgereedschappen of hefboven geprobeerd wordt het slot te forceren.
- Wanneer u het reguliere slot (handgreep) tegelijkertijd met het veiligheidsslot wilt bedienen.
- Als het slot wordt geopend met andere dan de bijbehorende gecodeerde sleutel.
- Gebruik gemaakt wordt van andere dan in de handleiding en technische gegevens genoemde maatregelen.

BELANGRIJKE INFORMATIE VOOR DE VEILIGHEID

Deze veiligheidsvoorschriften gelden voor de installatie en het gebruik van het slot. Ze moeten te allen tijden in acht genomen worden.

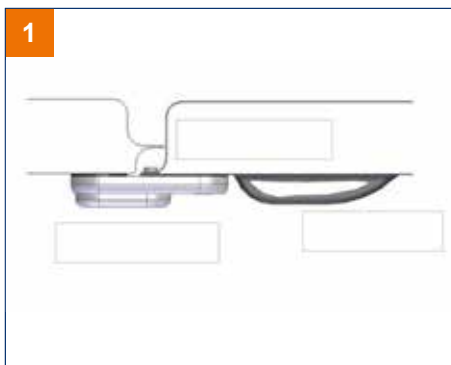
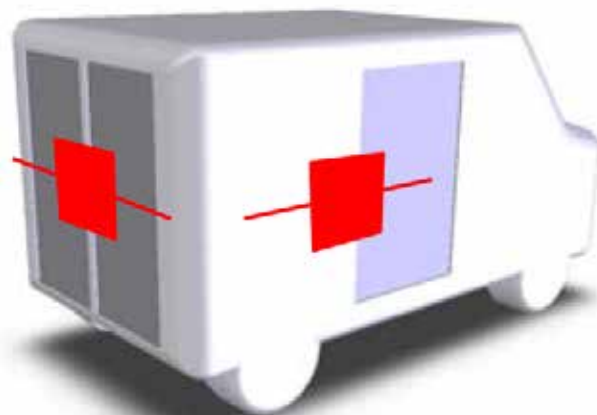
- De fabrikant wijst alle schade, berokkend door het niet acht nemen van gebruiksvoorschriften en veiligheidsvoorschriften af.
- Om veiligheidsredenen is het slot ontworpen uit originele BLOCKSHAFT onderdelen.
- Na installatie dient het slot eenvoudig en soepel bediend te kunnen worden.
- De installatie en onderhoud vereisen kundigheid. Daarom kan dit alleen uitgevoerd worden door gekwalificeerd personeel.
- Om veiligheidsredenen is het niet toegestaan het slot aan te passen of enige noodreparaties uit te voeren.
- Bij het vervangen van onderdelen is het alleen toegestaan originele onderdelen toe te passen.
- De fabrikant kan alleen verantwoordelijk gehouden worden als installatie, onderhoud en reparatie zijn uitgevoerd volgens voorschriften van de fabrikant.
- BLOCKSHAFT wijst alle aansprakelijkheid voor schade veroorzaakt door foutief gebruik of het niet in acht nemen van de voorschriften af.

ALGEMENE INSTALLATIEPROCEDURE

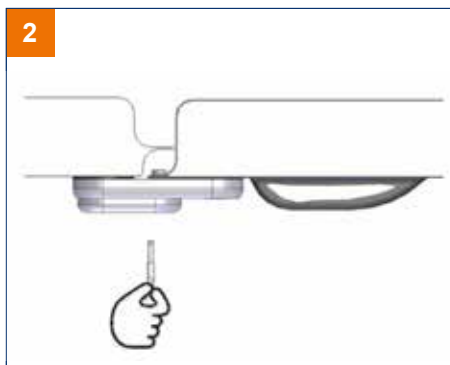
Gatelock veiligheidsslot GVB01

WERKING (ACHTERDEUREN EN SCHUIFDEUR)

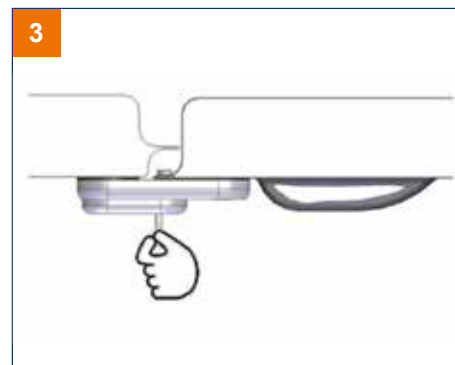
Controleer de portieren
Beoordeel de ophanging



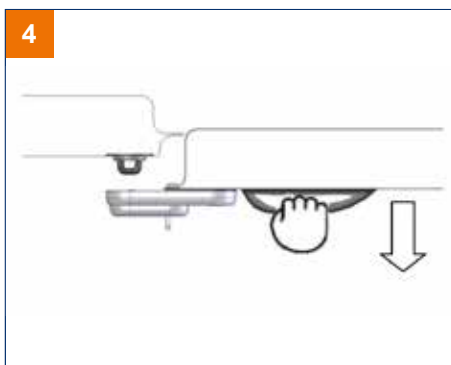
Gesloten en beveiligde portieren.



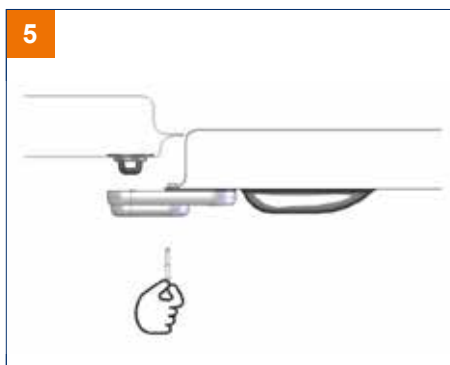
Gesloten en beveiligde portieren.
Steek de sleutel in de cilinder.



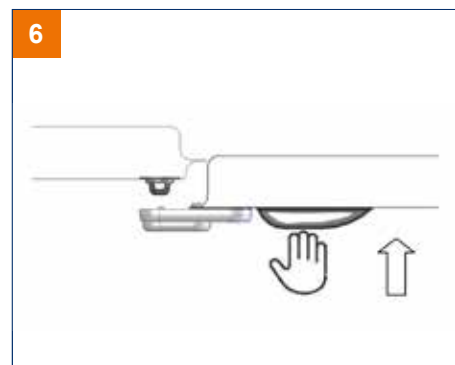
Geopend slot en gesloten portieren.
Draai de sleutel 180°.



Slot en portieren geopend.



Slot vergrendeld en portieren geopend.
Draai de sleutel in tegengestelde richting
en verwijder de sleutel.



Slot en portieren vergrendeld.
Sluit het portier; het slot sluit automatisch.

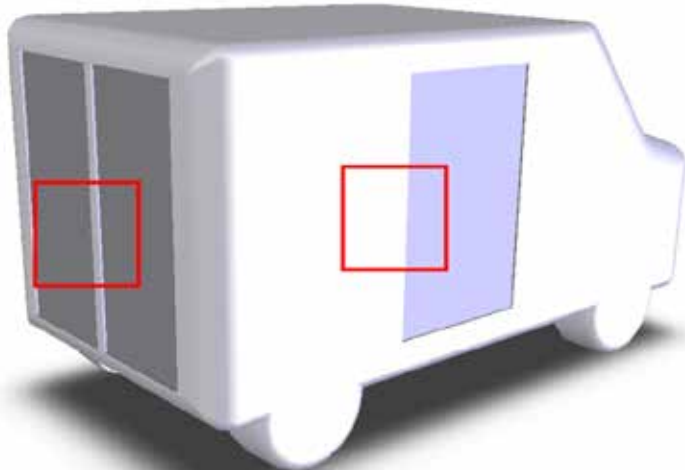
ALGEMENE INSTALLATIEPROCEDURE

Gatelock veiligheidsslot GVB01

INSTALLATIE

Het GATELOCK veiligheidsslot is een systeem dat de toegang tot de laadruimte van uw bedrijfswagen belemmerd. Het slot wordt direct op de portieren bevestigd. Hiervoor dienen gaten geboord te worden in het plaatmateriaal zoals hieronder beschreven is.

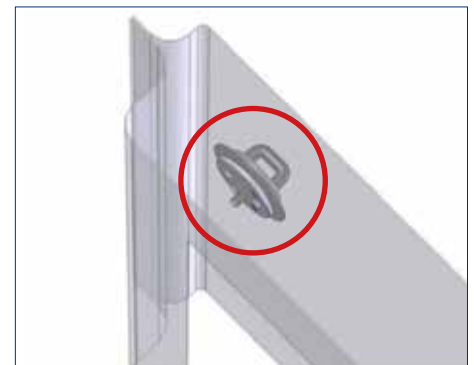
Hetzelfde slot kan zowel op de schuifdeur als de achterportieren geplaatst worden.



Het slot wordt middels een versterkingsplaat op het plaatwerk bevestigd middels 2 x M8 bouten.



Op de flens van het portier wordt twee studs geplaatst die met borgmoeren gezekerd worden.



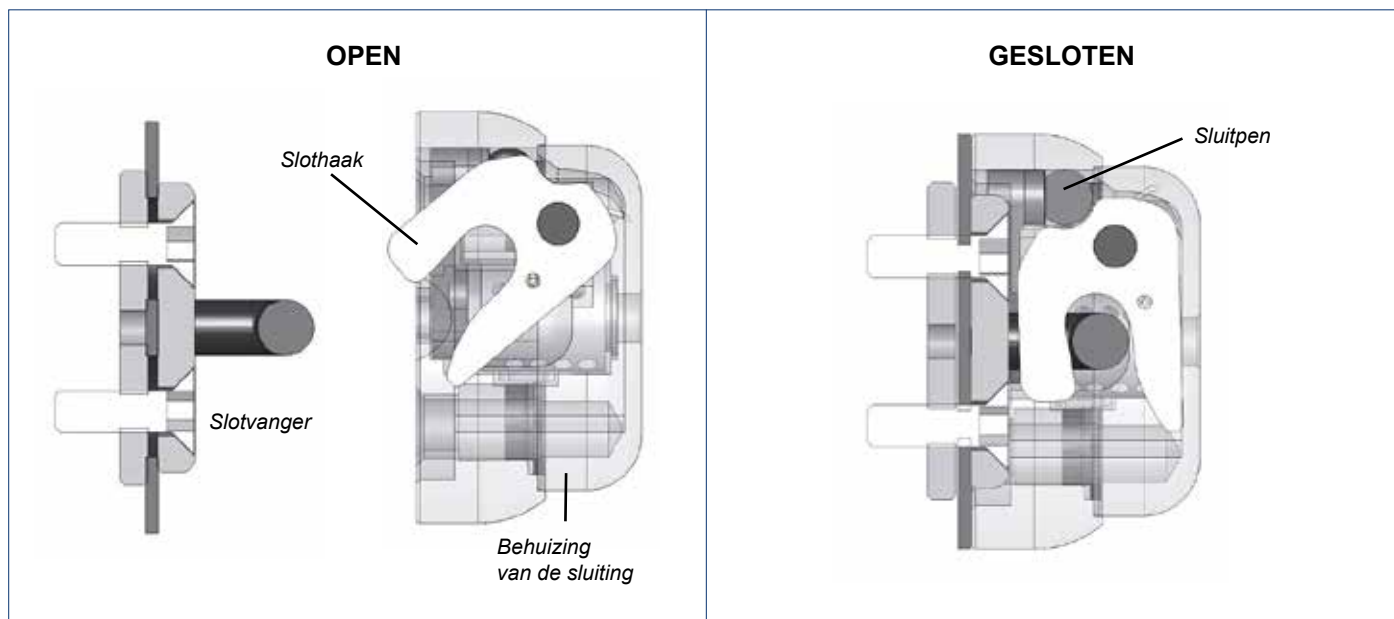
De slotvanger wordt bevestigd middels twee M6 bouten, vastgezet op een speciale ronde versterkingsplaat aan de binnenzijde van het achterportier / zijportier.

ALGEMENE INSTALLATIEPROCEDURE

Gatlock veiligheidsslot GVB01

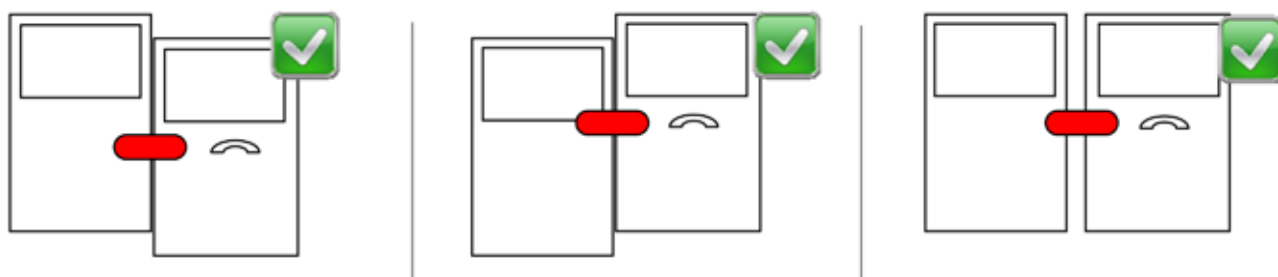
SLUITSYSTEEM VIA SLOTVANGER EN SLOTHAAK

Het veiligheidsslot wordt gesloten door een C-vormige haak om een beugel. Deze vorm van sluiten heeft meerdere voordelen.



Het eerste voordeel is dat deze wijze van sluiten veel effectiever is omdat het grote krachten kan stoppen als er met mechanische gereedschappen gepoogd wordt in te breken. (Denk hierbij aan een hamer, beitel, koevoet etc.) De slotvanger verdwijnt bij een gesloten slot volledig uit het zicht waardoor deze onbereikbaar is.

Het tweede voordeel is dat het een goede werking van de portieren en van het slot waarborgt. Mochten de deuren om welke reden dan ook niet goed uitgelijnd zijn dan waarborgt deze sluiting toch een perfecte werking.



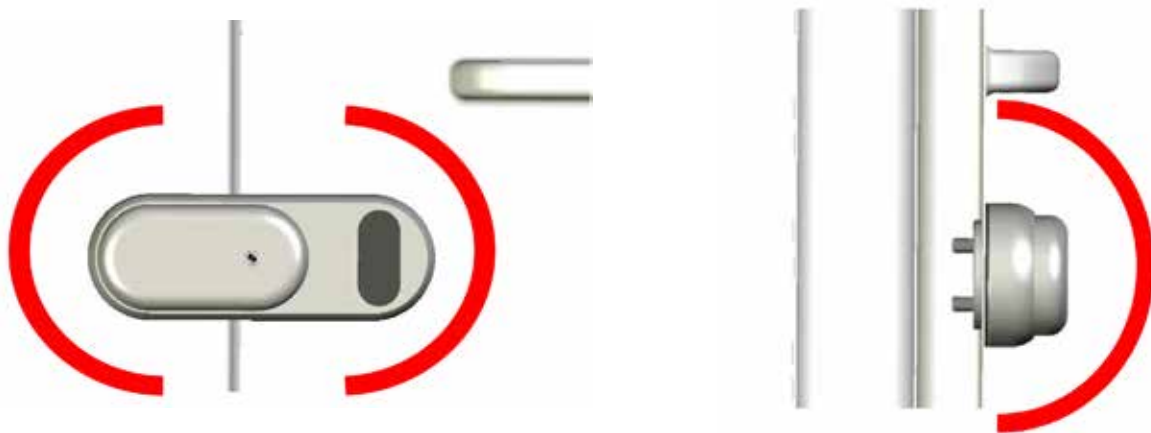
Tot slot is de opbouw van deze sluiting robuuster omdat de wrijving op de delen laag is. De kracht die de slothaak uitoefend op de slotvanger is lager en zorgt dus voor minder vervorming en schade bij belasting van de deuren.

ALGEMENE INSTALLATIEPROCEDURE

Gatelock veiligheidsslot GVB01

AFWERKING

De vorm van het slot is volledig afgerond en sluit overal aan. Hierdoor heeft het meest voorkomende handgereedschap (tang, hamer, moersleutel, koevoet) geen vat op het Gatelock slot. Om te voorkomen dat er aan het slot getrokken wordt (en het plaatwerk scheurt) kunnen er verstevigingsplaten bevestigd worden aan de binnenzijde van het plaatwerk.



De slothaak en de 8 mm dikke slotvanger zorgen voor meer weerstand bij inbraakpogingen met zwaarder handgereedschap (bijvoorbeeld een 5 kg hamer en een koevoet). De slothaak en slotvanger worden volledig omsloten door de behuizing van het slot. Deze laatste is gemaakt uit een genitrocarboneerd stalen blok op een CNC machine. Resultaat is een hard en slijtvast oppervlak dat bestand is tegen handboren en slijpschijven.

Als de poging tot inbraak langdurig wordt uitgevoerd kan het slot bezwijken. Het slot is altijd een afschikmiddel en niet de oplossing van het probleem. De weerstand is echter dusdanig hoog dat men de poging tot inbraak zal afbreken.

Om de doeltreffendheid van het slot te optimaliseren wordt altijd aanbevolen de portieren af te sluiten en op slot te doen en het GATELOCK veiligheidsslot af te sluiten.

ALGEMENE INSTALLATIEPROCEDURE

Gatelock veiligheidsslot GVB01

ONDERDELEN



De set bevat de volgende onderdelen:

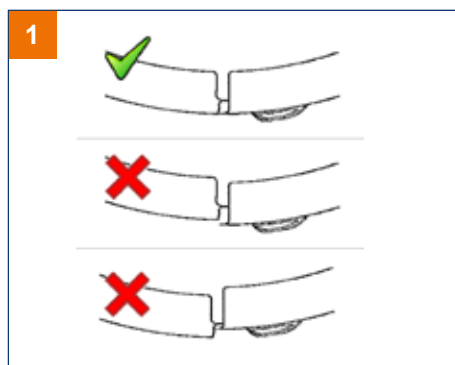
1. 1 x behuizing van het slot
2. 1 x slotvanger
3. 3 x sleutel en 1 x eigendomskaart met persoonlijke code
4. 1 x versterkingsplaat voor de slotvanger
5. 1 x versterkingsplaat voor de slotbehuizing
6. 2 x bout M8 met ringen en flens
7. 2 x bout M6 met verzonken kop
8. 2 x bout M8
9. 2 x moer M8
10. 1 x kunststof verbindingsplaat
11. 2 x kunststof vulplaat voor slotbehuizing
12. 1 x antidiefstalplaat voor slotbehuizing
13. 1 x noodontgrendeling
14. 1 x GEM harshechtmiddel (alleen op aanvraag)
15. 1 x boorpatroon

ALGEMENE INSTALLATIEPROCEDURE

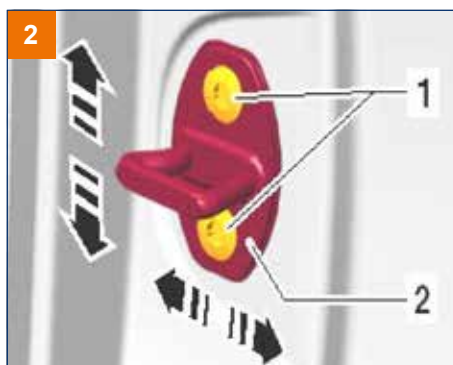
Gatelock veiligheidsslot GVB01

STAP 1

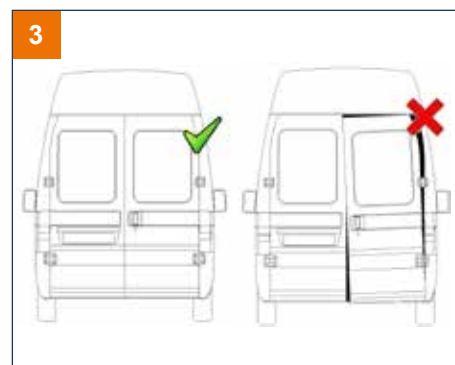
Het Gatelock slot kan worden geïnstalleerd met behulp van een aantal eenvoudige stappen. In principe zijn deze bij alle voertuigen hetzelfde op enkele details na. Met name de hoogte van de montage is per voertuig verschillend.



Controleer de uitlijning van de portieren.



In het geval dat de portieren correct aansluiten kan de juiste positie van de slotvanger bepaald worden.



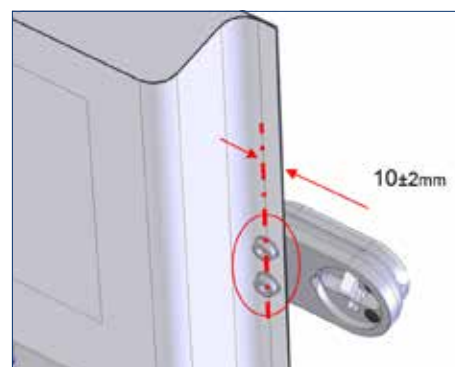
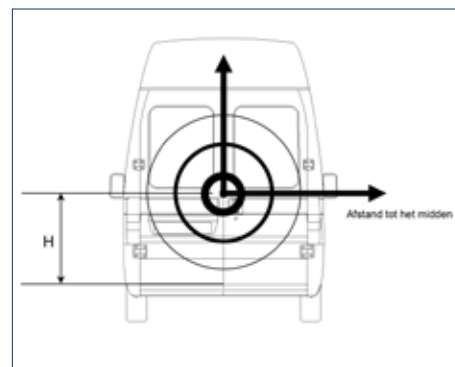
In het geval van verloop in de portieren moeten, indien nodig de scharnieren vervangen worden of worden versterkt.

STAP 2

Evalueer de positie van het slot. Hiervoor zijn een aantal criteria van toepassing:

- De positie van de behuizing moet dusdanig gekozen worden dat de onderrand van de achterportieren tot aan het slot (H) een even grote afstand bedraagt als van het slot tot de bovenrand (optimaal).
- De positie van de eerste twee gaten ongeveer 9 - 10mm \pm 2 mm van de rand van het portier. Dit om een stevige verbinding met het portier te maken en de plaatsing van de slotvanger te vergemakkelijken.
- De positie van de onderlegplaat is van belang om de positie van de bevestigingsplaat te garanderen. Het kan zijn dat de bevestigingsbouten soms wat lastig aan te brengen zijn.
- Vermijd ribben of welvingen in het buitenste plaatwerk van het portier om de slotbehuizing zo vlak mogelijk te monteren.

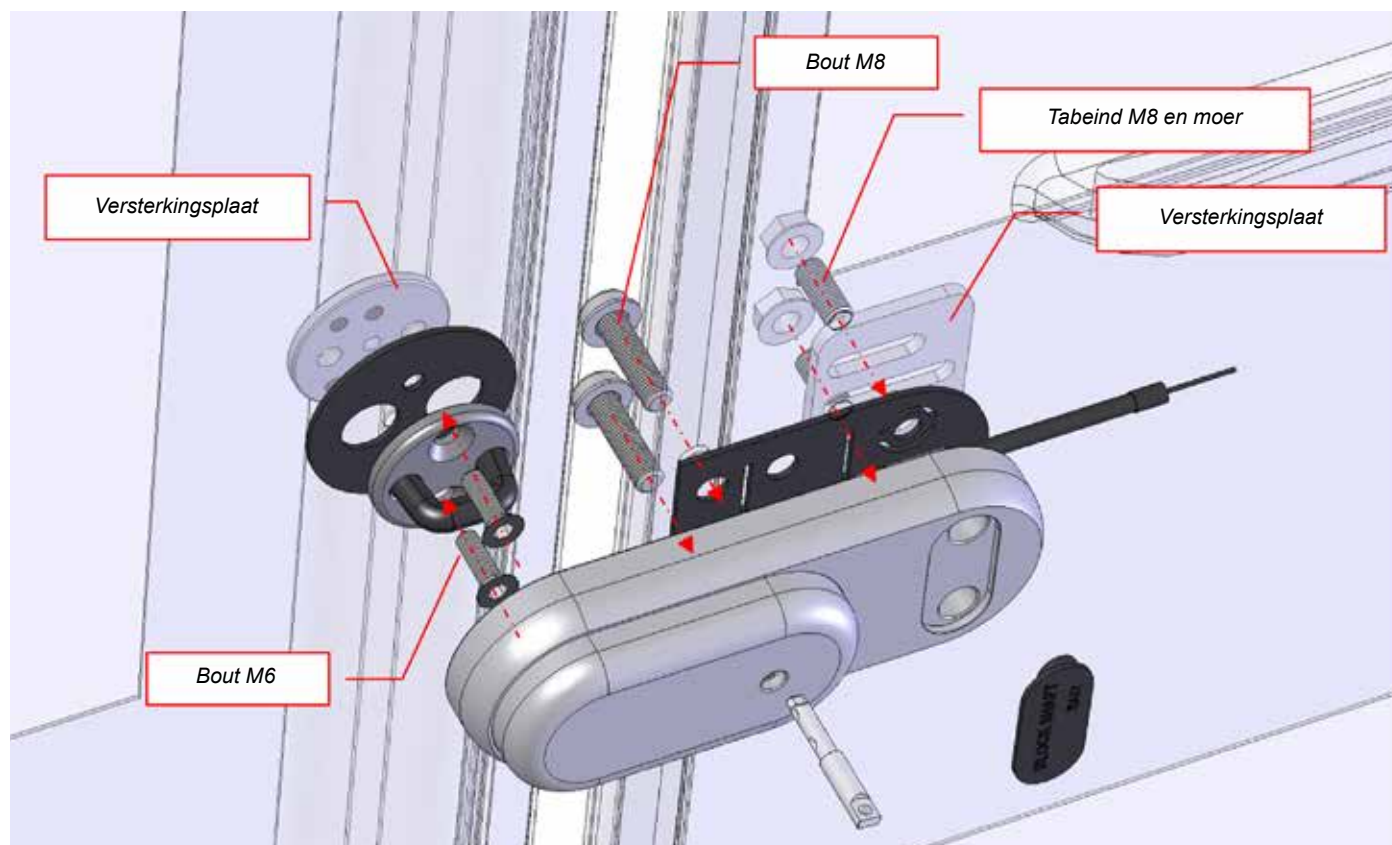
Na opvolging van de bovenstaande criteria wordt de definitieve en juiste positie van het slot gevonden.



ALGEMENE INSTALLATIEPROCEDURE

Gatelock veiligheidsslot GVB01

STAP 3



Het monteren houdt ook in dat u:

- in sommige gevallen de lambrisering van de portieren moet verwijderen.
- de meest geschikte positie dient vast te stellen.

Het slot wordt bevestigd met:

- 2 bouten M8, bevestigd op de flens van het portier.
- 2 tabeinden M8, die door de versterkingsplaat heen in het slot bevestigd worden.
- 2 bouten M6, die de slotvanger vastmaken aan de versterkingsplaat (aan de achterzijde van het plaatwerk).

ALGEMENE INSTALLATIEPROCEDURE

Gatelock veiligheidsslot GVB01

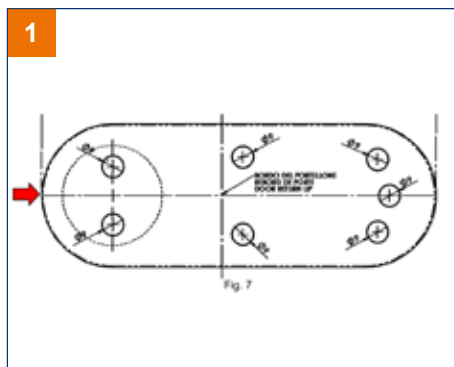
STAP 3

Zorg voor het boren ervoor dat er geen belemmeringen zijn of verstoringen in de bereikbaarheid van de bevestigingspunten. Dit is om een juiste positie van het slot en de bevestigingsplaten te garanderen.

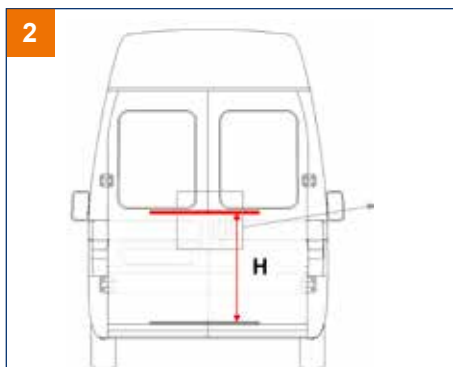
Plaats het boorpatroon op de (gesloten) portieren en zorg voor een juiste plaatsing.

Nodig:

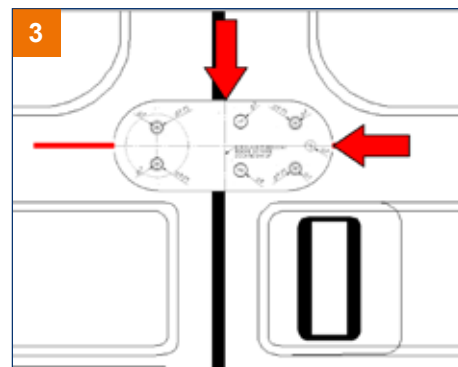
- 4 gaten van 9 mm, voor de bevestiging op het plaatwerk.
- 2 gaten van 9 mm, voor de bevestiging van de slotvanger.
- 1 gat van 9 mm, voor de doorgang van de kabel van de noodontgrendeling.



Plaats het boorpatroon zo op het voertuig dat de horizontale lijn H (eventueel te markeren met stift) en leg de verticale lijn gelijk aan de naad van de rechter deur.



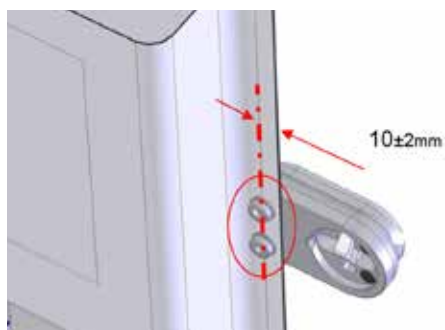
In andere gevallen een verticale lijn ± 10 mm van de rand van het portier.



U kunt de gaten markeren door met een spie een kleine put te slaan in het plaatwerk zodat de boor goed gecentreerd is en niet wegschiet van positie.

STAP 4

Voorafgaand aan het monteren van het veiligheidsslot is het wijs om eventuele andere op het portier gemonteerde producten te verwijderen om beschadiging te voorkomen. Hierdoor voorkom je dat de volgende stap in de montage bemoeilijkt wordt.



De bevestiging van het slot wordt bepaald door de twee hoofdbouten M8 die op de flens van het portier gemonteerd worden.

Controleer voor het boren of de kop van de bout volledig achter de flens van het portier wegvalt.

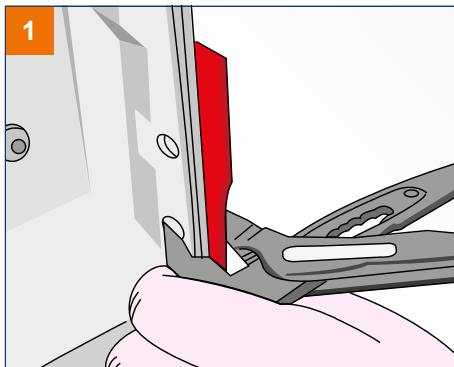
In het geval dat u de gaten moet aanpassen of verplaatsen wordt aanbevolen om de bouten door een stukje kunststof te schroeven zodat u het plaatwerk niet te veel beschadigt en de eventuele oneffenheden er weer uithaalt. Het slot houdt zich immers het beste als het vlak gemonteerd wordt.

ALGEMENE INSTALLATIEPROCEDURE

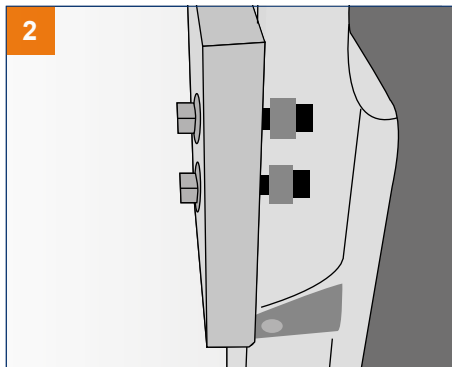
Gatelock veiligheidsslot GVB01

STAP 4

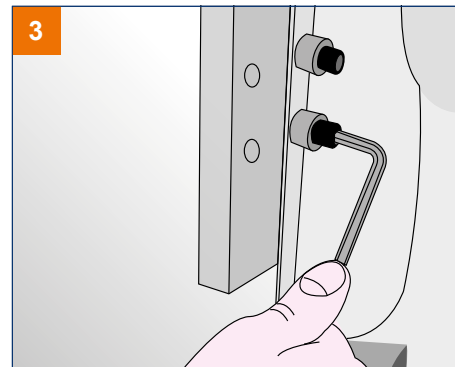
Men kan oneffenheden corrigeren met:



Een kunststof plaat en een waterpomp-tang.

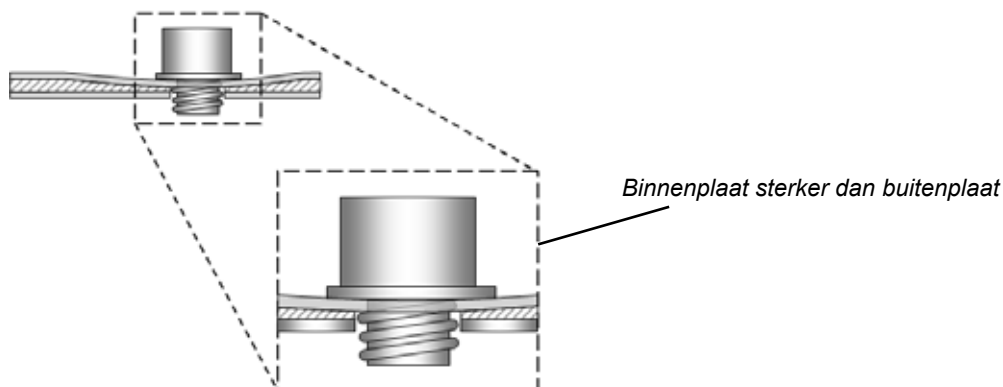


Een kunststof plaatje en twee bouten M8.

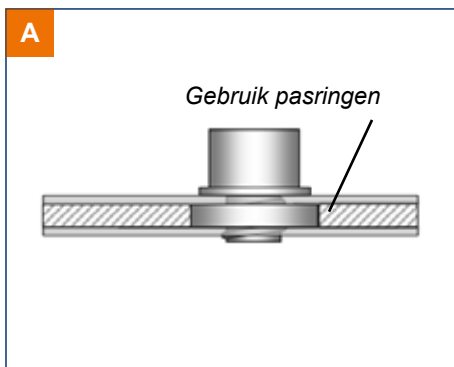


Door het aandraaien van deze bouten trekt men eventuele oneffenheden uit het plaatwerk. Bedek de randen van de gaten met anticorrosiemiddel.

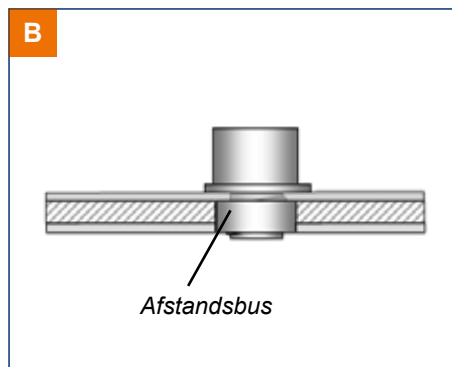
Als de gaten door een dubbele plaat zijn geboord kan er ongewenste doorbuiging van het binnenste plaatwerk optreden:



Als er niet kan worden uitgeweken naar een andere locatie is het raadzaam de volgende twee mogelijkheden in ogenschouw te nemen:



Gebruik pasringen om de ruimte op te vullen (niet meegeleverd).



Gebruik afstandsbusen om de bout heen om de ruimte op te vullen (niet meegeleverd).

Beide opties mogen de ruimte die tussen de twee platen aanwezig is niet overschrijden. Dit is om beschadigingen te voorkomen.

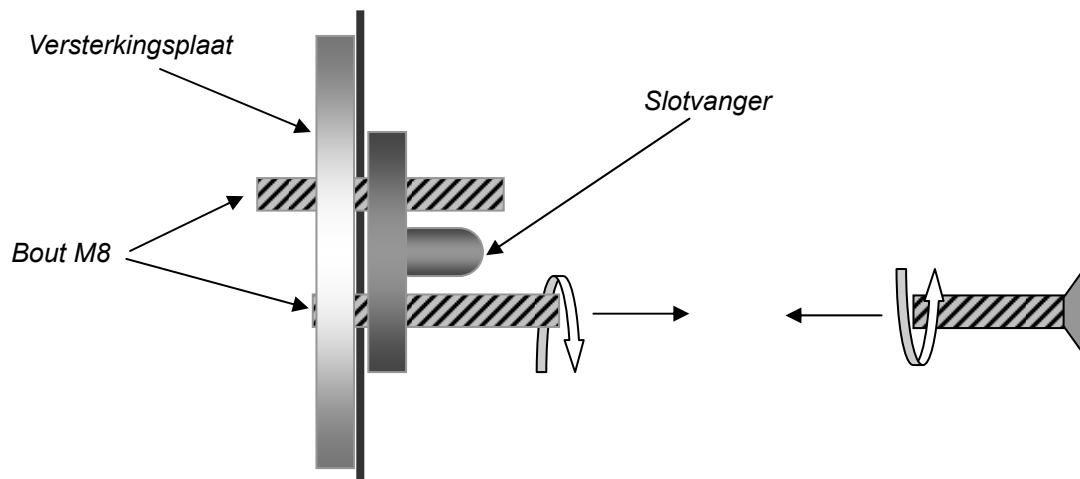
ALGEMENE INSTALLATIEPROCEDURE

Gatelock veiligheidsslot GVB01

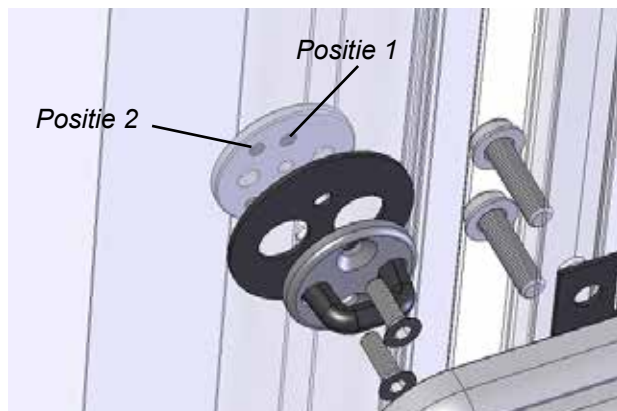
STAP 5

Bevestigen van de slotvanger en versterkingsplaat. In geval van kokers achter het plaatwerk is het mogelijk om deze versterkingsplaat iets te draaien om de positie te garanderen.

In dit stadium kunt u de hulp van een tweede persoon inroepen om de versterkingsplaat in positie te houden, terwijl de andere persoon de M6 bouten aandraait.



STAP 6



Plaats de kunststof beschermingsplaat tussen de slotvanger en het plaatwerk. Bevestig de slotvanger met twee M6 bouten met verzonken kop.

De achterplaat heeft twee verschillende bevestigingspunten. Bepaal voor uw voertuig de meest geschikte positie.

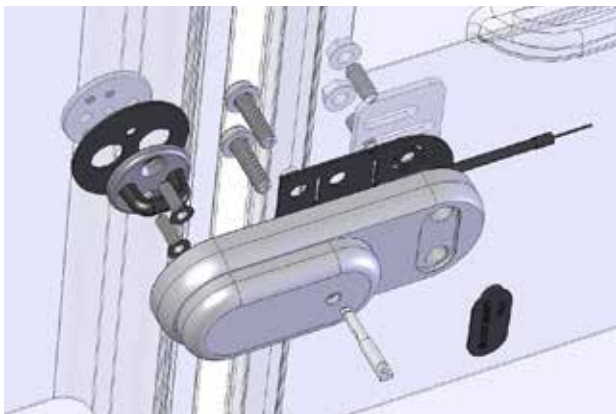
Mochten de twee posities niet afdoende zijn en heeft u eigenlijk een andere positie nodig dan kunt u de versterkingsplaat 90° draaien. Zet de twee M6 bouten met verzonken kop met twee moeren aan de binnenkant van het plaatwerk vast.

Door deze twee moeren los te draaien kunt u het slot vanuit binnenuit openen.

ALGEMENE INSTALLATIEPROCEDURE

Gatelock veiligheidsslot GVB01

STAP 7

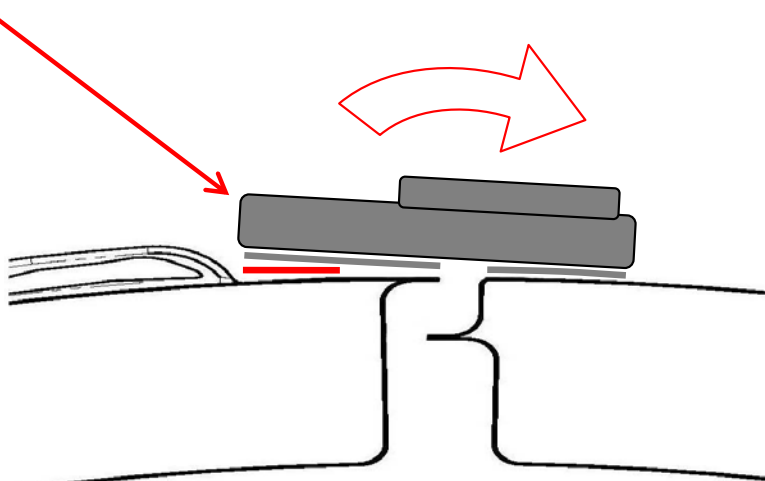
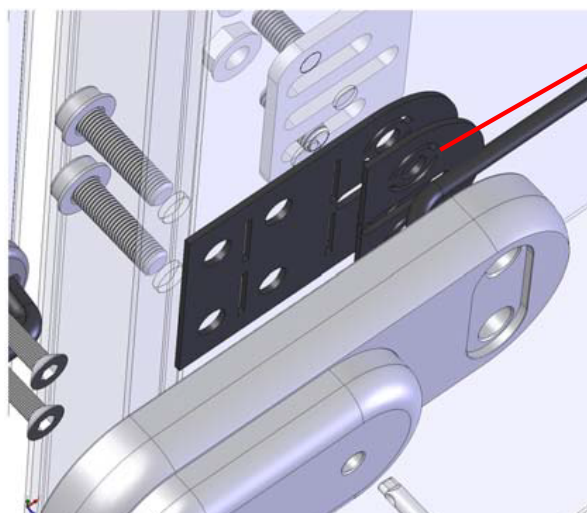


Zet nu de twee M8 bouten vast op de flens van het portier, en de twee tabeinden (door de sleuven van de versterkingsplaat heen) in de behuizing van het slot.

Het kan nodig zijn het originele slot te verwijderen voordat u het veiligheidsslot gaat installeren. Als het plaatwerk dubbel is uitgevoerd of dik is dan kunt u de versterkingsplaat weglaten.

In het geval van onvermijdelijke storingen kunt u de versterkingsplaat bewerken (knippen, inkorten). Gebruik in ieder geval de kunststof beschermplaat tussen de slotvanger en het plaatwerk.

Draai de M8 bouten niet vast om eventuele aanpassingen in centrering en positionering te kunnen uitvoeren. Plaats tegelijkertijd de kabel voor de noodontgrendeling. Zorg dat deze kabel vrij kan bewegen en nergens bekneld is.



Om eventuele oneffenheden of uitlijning op te vangen kunt u ook gebruik maken van de tweede vulplaat. Snij deze naar wens bij. Op deze wijze zal het slot buigen en precies passen op de slotvanger.

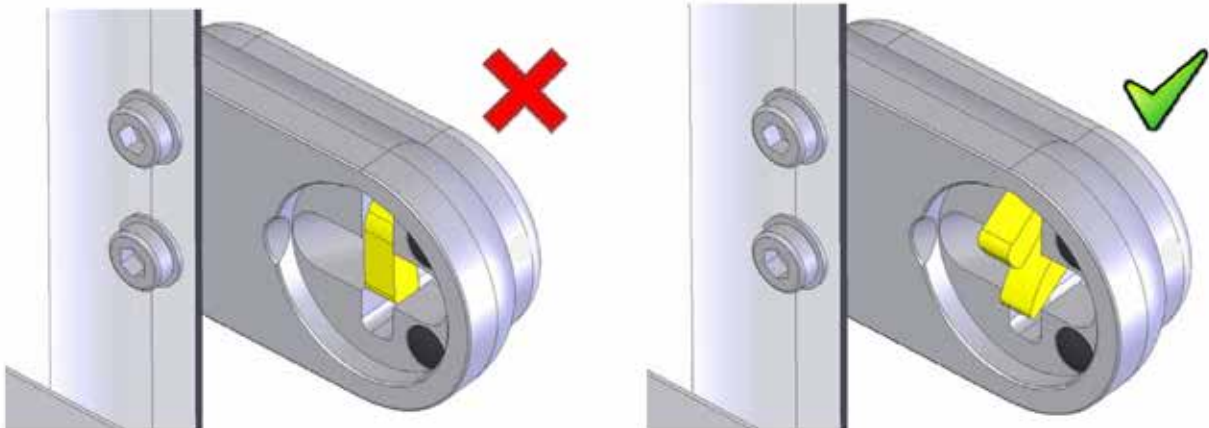
ALGEMENE INSTALLATIEPROCEDURE

Gatelock veiligheidsslot GVB01

STAP 8

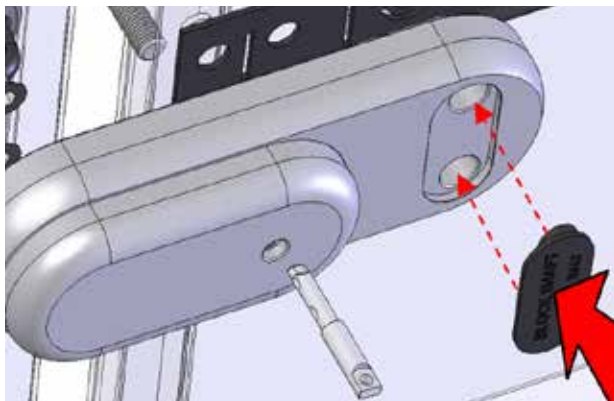
Eventuele kleine wijzigingen in uitlijning kunnen met een rubberen hamer worden uitgevoerd. Doordat het slot twee portieren met elkaar verbindt moet het slot kleine bewegingen kunnen maken om blijvend een perfecte uitlijning te blijven verzorgen. Deze correctie dient te worden uitgevoerd met een open slot (met ingestoken sleutel en de sleutel 180° gedraaid).

Zorg ervoor dat de slothaak geopend is (de slotvanger zou anders tegen de slothaak aanslaan). Als de slothaak gesloten is kan het slot terugveren bij het sluiten van de portieren. De slothaak en slotvanger kunnen dan ernstig beschadigd raken.



Zorg ervoor dat de noodontgrendeling juist zit doorgevoerd voordat het slot wordt vastgezet en de binnenpanelen worden teruggebouwd. Controleer ten slotte de vrije rotatie van de sleutel: deze moet eenvoudig gedraaid kunnen worden. Draai de bouten en moeren na.

STAP 9



Ga na of het slot juist werkt. Controleer de werking van de pen en slothaak door de interne ontgrendeling te activeren.

Breng de kunststof kap aan die de kleine uitsparing afdicht. Bovenop deze dop kunt u sticker met logo plaatsen als u dat wenst.

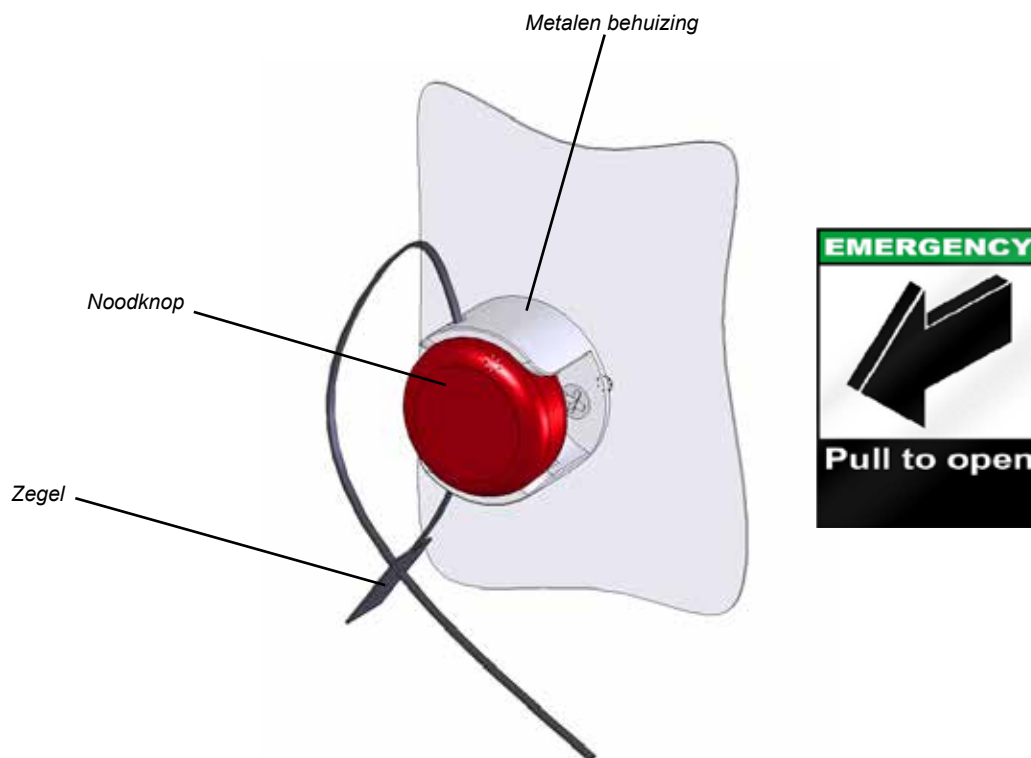
ALGEMENE INSTALLATIEPROCEDURE

Gatelock veiligheidsslot GVB01

STAP 10

Voor de montage van de noodontgrendeling zoekt u een geschikte positie waarbij de kabel niet wordt belemmerd door plaatwerk of iets anders. Zorg dat de noodknop passend geplaatst kan worden. Het noodontgrendelingsstelsel wordt gekenmerkt door een rode kunststof knop in een metalen behuizing. Deze kan worden afgesloten middels een zegel of tiwrap.

De rode knop is alleen na verbreken van het zegel te bedienen. Op deze manier kan een gesloten laadruimte bij nood van binnenuit geopend worden.

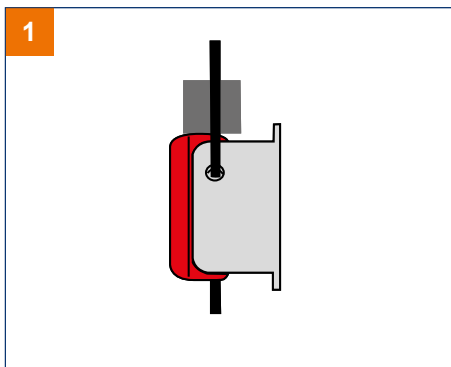


De aanbevolen positie is in de nabijheid van de kabelafscherming waardoor er geen spanning op de kabel komt. Er mogen geen knikken in de kabel zitten ($>90^\circ$). Doordat de kabel zijwaarts van het slot wegloopt komt er geen interferentie tussen de knop en het slot waardoor een goede werking geborgd blijft.

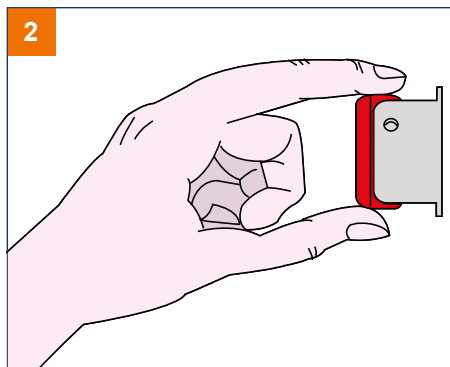
ALGEMENE INSTALLATIEPROCEDURE

Gatelock veiligheidsslot GVB01

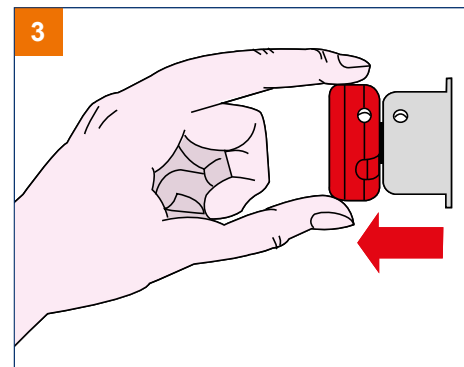
BEDIENINGSVOLGORDE NOODONTGREDELING



Verwijder het zegel.

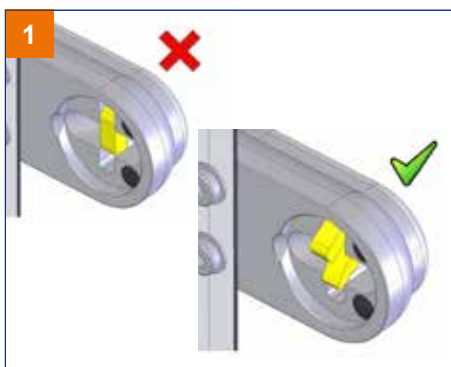


Neem de rode ontgrendelingsknop tussen duim en wijsvinger.

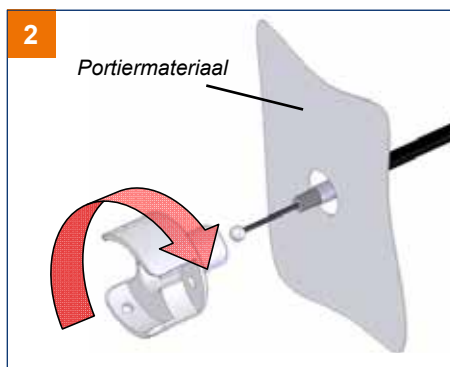


Trek om te ontgrendelen.

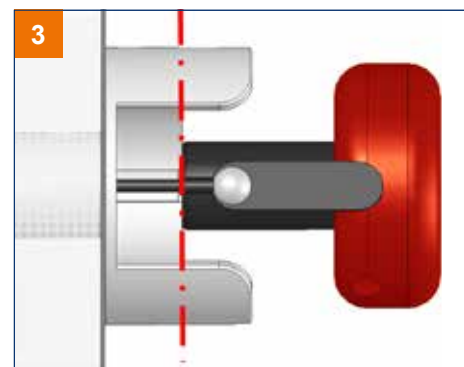
INSTALLATIE NOODONTGREDELING



Zorg ervoor dat de slothaak geopend is (de slotvanger zou anders tegen de slothaak aanslaan).



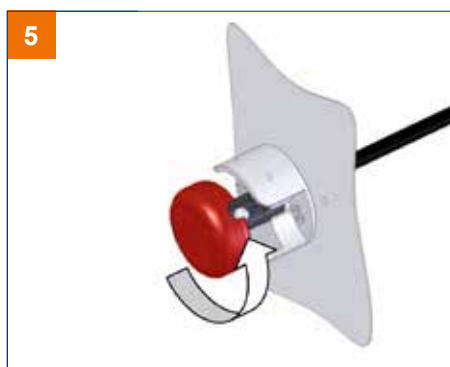
Boor een gat (14 mm) in het plaatwerk waar de kabel vrij doorheen kan. Steek de kabel door het gat en schroef de metalen behuizing op de kabel.



De juiste positie van de bal vinden:
Draai de knop tot aangegeven positie en niet verder. Als de positie en werking optimaal zijn kunt u de metalen behuizing vastzetten op het plaatwerk.



Bevestig de metalen behuizing aan het plaatwerk door middel van de bijgeleverde schroeven. Stel de rode ontgrendelingsknop opnieuw af op de bevestigde metalen behuizing.



Stel de knop zo af dat de gaten in de knop op een lijn staan met de gaten in de metalen behuizing zodat de berijder een zegel kan plaatsen.



Op deze wijze is de kabel verborgen en beveiligd tegen manipulatie. Sluit het slot en verzegel de knop.

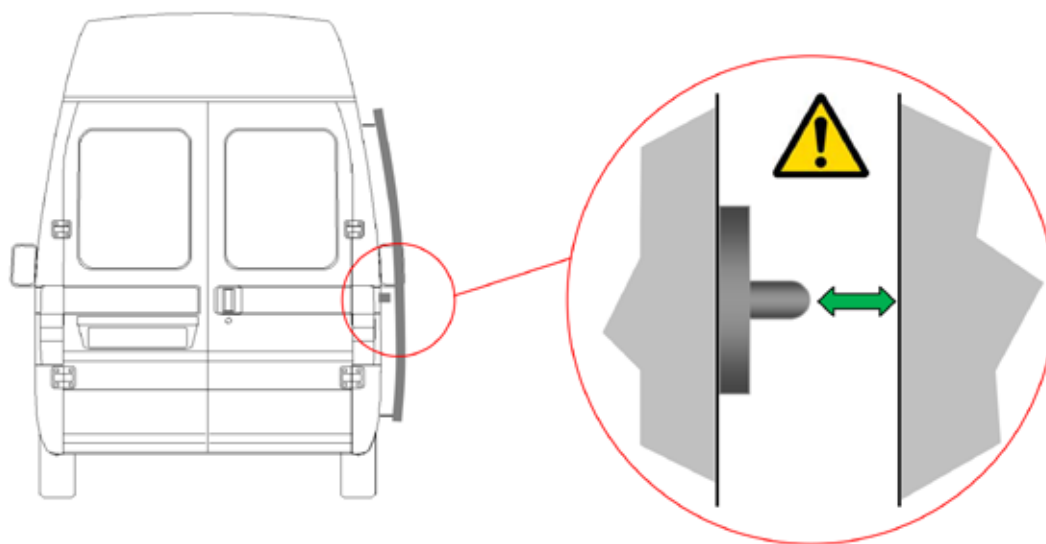
ALGEMENE INSTALLATIEPROCEDURE

Gatelock veiligheidsslot GVB01

SCHUIFDEUR

Het is noodzakelijk dezelfde stappen te volgen als voor de achterportieren.

De positie van de slotvanger is normaal gesproken onder de geleiderail van de schuifdeur. Controleer of er genoeg ruimte is om de slotvanger te plaatsen; ook tijdens het schuiven van de schuifdeur. Plaats de boormal met de lengte-as parrallel aan de geleiderail en de verticale as met de rand van de schuifdeur. Mocht dit tot obstructie leiden dan is het mogelijk om de mal enige millimeters naar links of rechts van de verticale as te verplaatsen.



INSTALLATIE: WAARSCHUWINGEN EN AANWIJZINGEN VOOR GOED GEBRUIK

1. Boor gaten in het formaat dat aangegeven is in de werkinstructie.
2. Controleer altijd de uitlijning in zowel horizontale en verticale richting.
3. Controleer of de bediening van de noodknop zonder belemmering is.
4. Laat tijdens en na de installatie nooit de gesloten slothaak tegen de slotvanger botsen.
5. Smeer het cilinderslot om de zes maanden (afhankelijk van de intensiteit van gebruik) met bv. WD-40. (waterafstotend – anticorrosief – ontvettend)
6. Vet de slotvanger en slothaak licht in.
7. Bij het wassen van de waterstralen niet direct op het slot richten.
8. Een juist gebruik van het slot voorkomt onnodige reparaties en handelingen om een moeilijk functionerend slot open te krijgen.

ONDERHOUD

- Controleer of de veiligheidsdelen goed zijn geïnstalleerd en controleer op slijtage. Indien nodig, vervang de versleten delen.
- Controleer het functioneren van het slot regelmatig. Bij frequent gebruik; let op de functionaliteit van de sleutel.
- Smeer minstens een keer per jaar (afhankelijk van het gebruik) alle bewegende delen met vaseline en controleer de werking.
- Smeer minstens een keer per zes maanden de cilinder met WD-40.
- Om corrosie te voorkomen dient het slot gereinigd te worden met een reinigingsmiddel zonder schuurmiddelen en beschadiging te voorkomen.



Imbema Rhiwa B.V.
Hoogeveeneweg 23-27
2913 LV Nieuwerkerk a.d. IJssel
Tel.: +31 (0)88 130 67 75
Fax: +31 (0)88 130 67 90
E-mail: sales.schuurtechniek@imbemarhiwa.nl
Internet: www.imbemarhiwa.nl

Imbema Rhiwa N.V.
Industrieweg 25
B-9420 Erpe-Mere
Tel.: +32 (0)53 82 52 82
Fax: +32 (0)53 82 52 72
E-mail: info@imbemarhiwa.be
Internet: www.imbemarhiwa.be

Een onderneming van de Imbema Groep.

