



Škoda Octavia II

Škoda Octavia II Combi

Uživatelský a montážní návod
Montage und Bedienungsanleitung
User's guide and installation instructions

TMB PS 016 (4x2)

TMB PS 041 (4x4)

Tažné zařízení pro osobní vozidla
s odnímatelným tažným ramenem

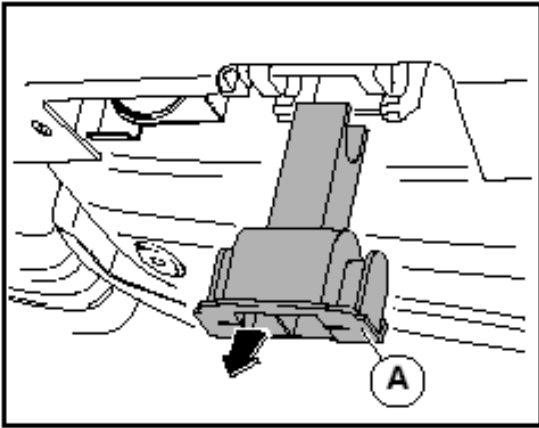
Verbindungs-Anhängerkupplung für
Personenkraftwagen mit demontierbarem Kugelhals

Trailer coupling device for passenger cars with removable tow arm

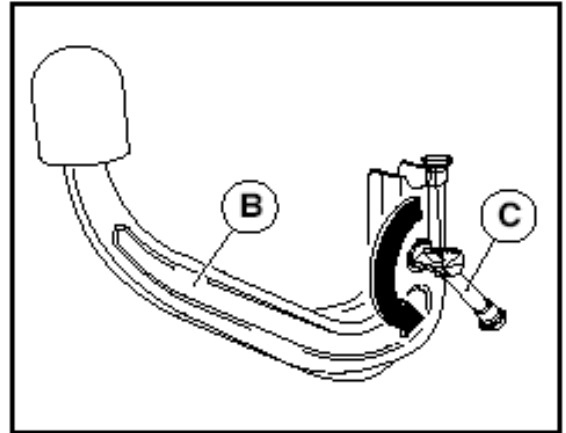
e1 * 94/20 * 1430 (4x2)

e8 * 94/20 * 0075 (4x4)

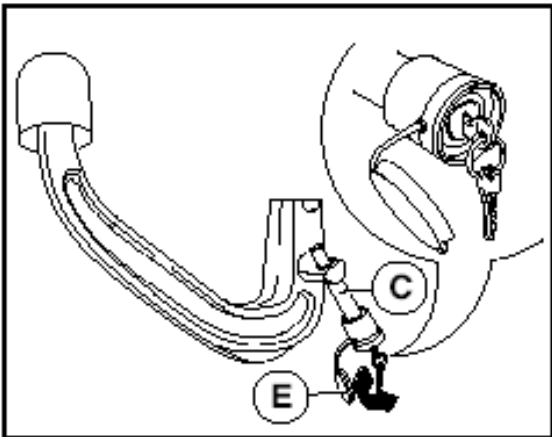
1



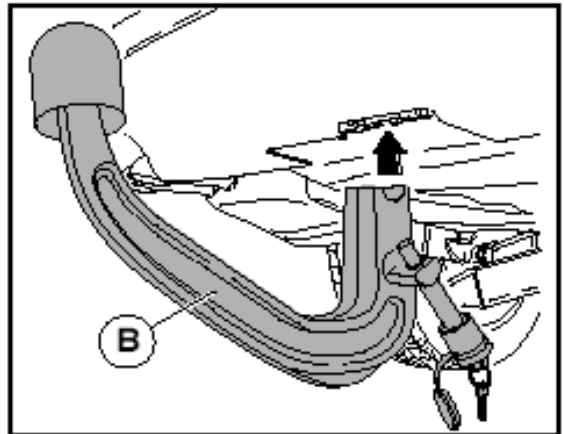
2



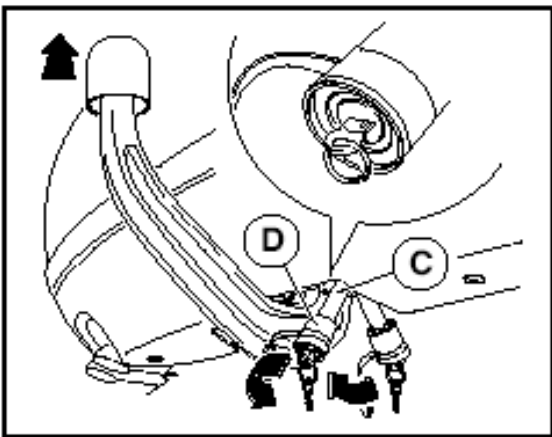
3



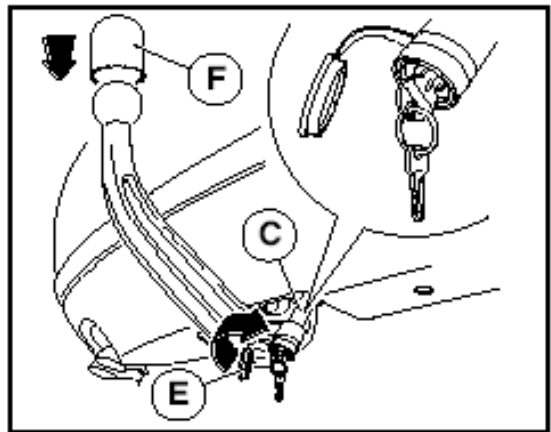
4



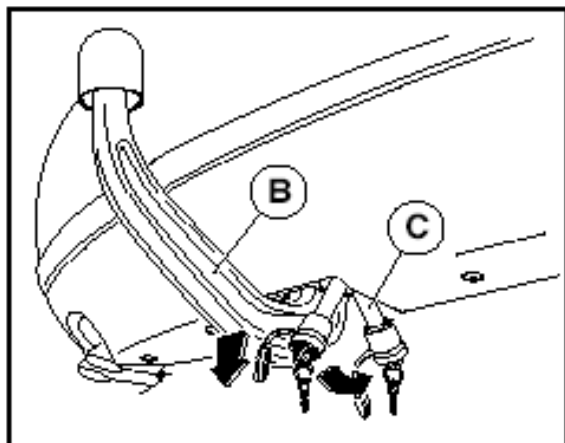
5



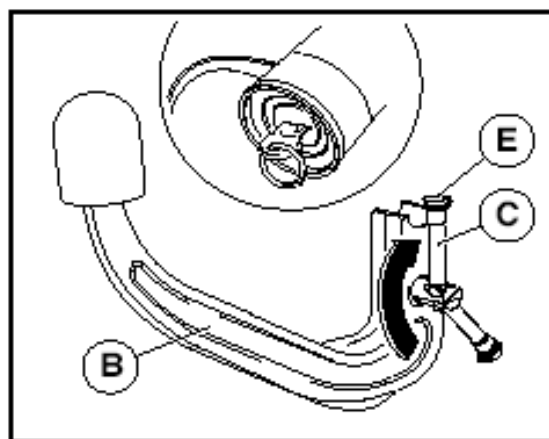
6



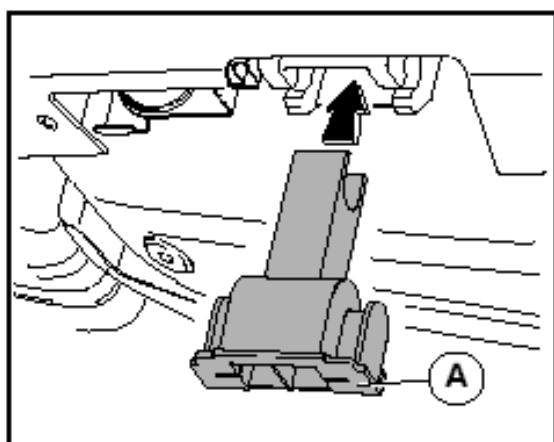
7



8



9



TAŽNÉ ZAŘÍZENÍ

Vážený zákazník!

Tažné zařízení typ TMB PS 016 je určeno pro vozidla Škoda Octavia II s pohonem přední nápravy 4x2, tažné zařízení typ TMB PS 041 je určeno pro vozidla Škoda Octavia II v provedení 4x4. Očekáváme, že Vám bude co nejdéle sloužit k Vaší plné spokojenosti. Před použitím tažného zařízení si pečlivě přečtěte tuto uživatelskou příručku. Při potížích s manipulací nebo závadách se obraťte na nejbližší autorizovaný servis nebo přímo na výrobce, kde Vám ochotně pomohou.

Technické parametry

Tažné zařízení je konstruováno pro připojení:

brzděného přívěsu do maximální hmotnosti	1 700 kg
nebrzděného přívěsu do max. hmotnosti	750 kg.

(Platí omezení hmotnosti přívěsu dle technického průkazu vozidla.)

Tažné rameno je opatřeno kulovým čepem o průměru 50 mm dle ISO 3853.

Max. svislé statické zatížení na kulový čep – 75 kg.

D_c – Wert (vztažná síla) – 9,6 kN.

$$D_c = g \cdot \frac{T \cdot C}{T + C}$$

g – tíhové zrychlení ($g = 9,81 \text{ ms}^{-2}$)

T – hmotnost tažného vozidla [t]

C – hmotnost přívěsu [t]

Celková hmotnost tažného zařízení – 17,5 kg.

Montáž tažného ramena

Tažné rameno vyjměte z vany rezervního kola v zavazadlovém prostoru.

- 1 -

- Vyjměte ochrannou zátku (A) z otvoru upínacího pouzdra na nosníku tažného zařízení -šipka- a uložte ji na vhodné místo. **Před vložením tažného ramena vždy zajistěte, aby nebylo upínací pouzdro znečištěno.**

Nečistoty v upínacím pouzdra musí být před použitím bezpodmínečně odstraněny, protože brání bezpečnému zajištění tažného ramena!

(Proto po vyjmutí tažného ramena vložte vždy ochrannou zátku zpět do upínacího pouzdra.)

- 2 -

- Vezměte tažné rameno (B) a nastavte ovládací páčku (C) z úložné polohy -šipka- do vymezené nasazovací polohy. (Tzn.,že při pohledu na tažné rameno ze strany ovládací páčky, směřuje tato páčka vpravo dolů od dříku tažného ramena a plošky otočného excentru jsou rovnoběžné s osou dříku.)

- 3 -

- Otevřete víčko zámku (E) ovládací páčky (C) a otočením klíčku o 90° vpravo -šipka- odemkněte zámek ovládací páčky (klíček je po odemknutí zámku ve svislé poloze -detail-).

Klíček v této poloze nelze vytáhnout ze zámku!

- 4,5 -

- Uchopte levou rukou tažné rameno (B) a nasuňte jej svisle nahoru -šipka- do upínacího pouzdra tak, aby se konce excentru zasunuly na doraz do vybrání v upínacím pouzdru.

- V této poloze otočte pravou rukou ovládací páčkou (C) směrem nahoru -šipka- až na doraz. Páčku držte za madlo páčky (D), aby nedošlo k sevření prstů mezi páčku a dřík tažného ramena nebo k ohnutí zasunutého klíčku.

- Otočte klíčkem o 90° vlevo -šipka - a zámek ovládací páčky uzamkněte (klíček je po uzamknutí zámku ve vodorovné poloze -detail-).

- **Vytáhněte klíček a uzavřete víčko zámku.**

- Sejměte krytku (F) z kulového čepu -šipka-.

Nakonec zkontrolujte, zda je tažné rameno správně namontováno. Rukou (silným zacloumáním) vyzkoušejte jeho upevnění. Sklopte zásuvku elektrické instalace směrem dolů.

Důležité

- Tažné rameno nelze nasadit do upínacího pouzdra bez odemknutí ovládací páčky.

- Tažné rameno není dobře nasazeno, nelze-li uzamknout ovládací páčku a vytáhnout klíček. **Ovládací páčku musíte mírným tahem nahoru více dotáhnout!**

- Před každou jízdou zkontrolujte správné uzamčení tažného ramena k upínacímu pouzdru nosníku tažného zařízení. Kontrolu proveďte pootočením uzamčené ovládací páčky tažného ramena „dolů“. Pokud lze páčkou pootočit pouze o malý úhel (cca 5°) je upnutí v pořádku. Po kontrole dotáhněte páčku na doraz zpět.

- Po připojení přívěsu zasuňte zástrčku (od přívěsu) do zásuvky tažného zařízení a zkontrolujte funkci světel přívěsu.

- Tažné rameno nikdy neodjišťujte při připojeném přívěsu.

- Při ztrátě klíčku se obraťte na nejbližší autorizovaný servis.

Demontáž tažného ramena

Demontáž tažného ramena proved'te opačným postupem dle následujících pokynů.

- 6 -

- Nasaďte krytku (F) na kulový čep -šipka-.
- Otevřete víčko zámku (E) ovládací páčky (C) a zámek otočením klíčku vpravo -šipka- odemkněte (klíček je po odemknutí zámku ve svislé poloze -detail-).

- 7 -

- Uchopte tažné rameno (B) levou rukou. Mírným tlakem pravé ruky otočte ovládací páčku (C) směrem dolů do vymezené nasazovací polohy -šipka-.
- V této poloze je tažné rameno uvolněno a volně vypadne do levé ruky dolů.

- 8 -

- Uzamkněte zámek ovládací páčky (C) (klíček je po uzamknutí zámku ve vodorovné poloze -detail-), klíček vyjměte a uzavřete zámek víčkem (E).
- Očistěte tažné rameno (B) od nečistot a natočte ovládací páčku -šipka- do úložné polohy (rovnoběžně s osou dřívku).
- Tažné rameno uložte do vany rezervního kola v zavazadlovém prostoru a upevněte příslušnou sponou.

Pozor!

Tažné rameno nenechte nikdy ležet volně v zavazadlovém prostoru. Při náhlém zabrzdění by mohlo ohrozit bezpečnost cestujících a způsobit poškození zavazadlového prostoru.

- 9 -

- Vezměte ochrannou zátku (B) a nasaďte ji do upínacího pouzdra tak, aby přerušené žebro na dně krytky směřovalo k přední části vozidla a postranní plochy krytky zakryly z vnější strany boční otvory upínacího pouzdra. Zásuvku elektrické instalace sklopte zpět pod nárazník.

Provozování a údržba

- Tažné zařízení vyžaduje minimální údržbu. Vnitřní mechanismus otočného excentru tažného ramena je naplněn speciálním tukem na celou životnost tažného zařízení. Tažné rameno můžete opláchnout vodou, nikoliv však do vody ponořovat.
- Dutinu upínacího pouzdra občas vyčistěte a ošetřete vhodným konzervačním olejem např. WD 40.
- Kulový čep občas namažte vhodným mazacím tukem.
- Rovněž dbejte na pečlivé uzavírání zámku ovládací páčky víčkem, aby nedošlo k jeho znečištění.
- **V případě dlouhodobého provozu s nasazeným tažným ramenem je nutné pro zabezpečení správné funkce upínacího mechanismu jednou za měsíc tažné**

rameno odpojit, očistit, nakonzervovat vhodným přípravkem (např. WD 40 nebo podobným konzervačním olejem) a několikrát otočit zámečkem.

- Pokud tažné zařízení nepoužíváte, vyjměte tažné rameno a uložte ho do odkládacího prostoru ve voze.
- Při ukládání tažného ramena do zavazadlového prostoru nasad'te vždy krytku na kulový čep, aby nedošlo k jeho znečištění.

Důležitá upozornění

- Neprovádějte žádné změny nebo opravy na tažném ramenu a upevňovacím pouzdru – jsou nepřípustné a vedou ke ztrátě technického průkazu.

- Tažné zařízení nesmí být provozováno, pokud tažné rameno nelze uzamknout nebo je možné v uzamčené poloze volně otáčet ovládací páčkou.

- Tažné zařízení nesmí být provozováno je-li poškozeno nebo je neúplné.

- Provoz s přívěsem klade zvýšené nároky na chladicí systém tažného vozidla. Případné požadavky týkající se chlazení při jízdě s přívěsem uplatněte u autorizovaného servisu.

Po ujetí prvních asi 500 km s přívěsem je nutné zkontrolovat dotažení upínacích šroubů nosníku k podvozku vozidla a případně dotáhnout předepsaným momentem 70 Nm! Tuto kontrolu Vám doporučujeme provést v nejbližším autorizovaném servisu.

Při používání tažného zařízení dodržujte pokyny uvedené v tomto návodu. Výrobce na sebe nebere zodpovědnost za škody způsobené chybně namontovaným tažným ramenem, jeho přetěžováním nebo poškozením při havárii vozidla.

Bezpečnou jízdu Vám přeje firma **PROF SVAR s.r.o.**

Informace o technických údajích, konstrukci, vybavení, materiálech, zárukách a vnějším vzhledu se vztahují na období zadávání návodu do tisku.

Výrobce si vyhrazuje právo změny (včetně změny technických parametrů se změnami jednotlivých modelových opatření).

ANHÄNGERKUPPLUNG

Sehr geehrter Kunde!

Die Anhängerkupplung vom Typ TMB PS 016 ist für Automobile Škoda Octavia II mit Vorderradantrieb 4x2 und die Anhängerkupplung vom Typ TMB PS 041 ist für Automobile Škoda Octavia II in Ausführung mit Allradantrieb 4x4 bestimmt.

Wir erwarten, dass sie Ihnen möglichst lange zu Ihrer Zufriedenheit dienen wird. Vor Gebrauch der Anhängerkupplung lesen Sie dieses Gebrauchshandbuch gründlich durch. Bei Schwierigkeiten mit der Manipulation oder Mängeln wenden Sie sich an die nächsten Vertragswerkstatt, wo Ihnen gerne Hilfe geleistet wird.

Technische Parameter

Die Anhängerkupplung ist für den Anschluss:

eines gebremsten Anhängers bis zum Maximalgewicht von 1 700 kg,

eines nicht gebremsten Anhängers bis zum Maximalgewicht von 750 kg konstruiert.

(Es gilt eine Begrenzung hinsichtlich des Anhängergewichts gem. Fahrzeugbrief.)

Der Schlepparm ist mit einem Kugelbolzen mit dem Durchmesser von 50 mm gem. ISO 3853 ausgestattet.

Die Anlage ist in den Festigkeitsprüfungen gem. europäische Richtlinie 94/20ES durchgekommen, die Konstruktion ist mit einer Bescheinigung über das Protokoll des Gebrauchsmusters Nr. 5955 geschützt.

Max. senkrechte statische Belastung auf Kugelbolzen - 75 kg.

D_c - Wert (Beziehungskraft) – 9,6 kN.

$$D_c = g \cdot \frac{T \cdot C}{T + C}$$

g - Schwerebeschleunigung ($g = 9,81 \text{ ms}^{-2}$)

T – Zugfahrzeuggewicht [t]

C – Anhängergewicht [t]

Gesamtgewicht der Anhängerkupplung - 17,5 kg.

Montage des Schlepparmes

Nehmen Sie den Schlepparm aus der Wanne des Reservereifens im Gepäckraum.

- 1 -

- Ziehen Sie den Schutzzapfen (A) aus der Öffnung der Spannbuchse am Träger der Anhängerkupplung –siehe Pfeil- heraus und legen Sie ihn an eine geeignete Stelle.

Entfernen Sie stets vor dem Einsetzen des Zugarmes eventuelle Verschmutzungen aus der Spannbuchse.

Die Verschmutzungen müssen vor dem Einsatz unbedingt entfernt werden, da ansonsten keine einwandfreie Befestigung des Zugarmes gewährleistet ist!

(Setzen Sie deshalb nach jedem Herausnehmen des Zugarmes das Verschlussstück wieder in die Spannbuchse ein.)

- 2 -

- Nehmen Sie den Schlepparm (B) und stellen Sie den Bedienungshebel (C) von der Lagerposition -siehe Pfeil in die abgegrenzte Einsetzungsposition ein. (D.h., dass bei der Ansicht des Zugarmes von der Seite des Bedienungshebels dieser Hebel in Richtung rechts nach unten von dem Schaft des Zugarmes zeigt und die Abflachungen vom drehbaren Exzenter mit der Schaftachse parallel sind.)

- 3 -

- Öffnen Sie den Schlossdeckel (E) des Bedienungshebels (C) und öffnen Sie das Schloss des Bedienungshebels durch Drehen des Schlüssels um 90° nach rechts -siehe Pfeil- (der Schlüssel befindet sich nach Öffnen des Schlosses in senkrechter Position -siehe Detail-).

Der Schlüssel kann in dieser Position nicht aus dem Schloss gezogen werden!

- 4, 5 -

- Nehmen Sie mit der linken Hand den Schlepparm (B) und schieben Sie ihn senkrecht nach oben -siehe Pfeil- in die Spannbuchse so ein, dass die Exzenterenden bis zum Anschlag in die Aussparung in der Spannbuchse gleiten.

- Drehen Sie in dieser Position mit der rechten Hand den Bedienungshebel (C) in Richtung nach oben -siehe Pfeil bis zum Anschlag. Halten Sie den Hebel am Griff (D), um ein Einklemmen der Finger zwischen Hebel und Schaft des Schlepparmes oder ein Verbiegen des eingeschobenen Schlüssels zu vermeiden.

- Drehen Sie den Schlüssel um 90° nach links -siehe Pfeil- und schließen Sie das Schloss des Bedienungshebels ab (der Schlüssel befindet sich nach Verriegelung des Schlosses in waagerechter Position -siehe Detail-).

- Ziehen Sie den Schlüssel heraus und schließen Sie den Schlossdeckel.

- Nehmen Sie die Schutzkappe (F) vom Kugelbolzen -siehe Pfeil- ab.

Zum Schluss überprüfen Sie, ob der Schlepparm richtig montiert ist. Mit der Hand (durch starkes Zerren) kontrollieren Sie seine Befestigung. Klappen Sie die Steckdose für den elektrischen Anschluss nach unten.

Hinweis

- Der Schlepparm kann nicht in die Spannbuchse eingesetzt werden, wenn der Bedienungshebel nicht aufgeschlossen ist.

- Der Schlepparm ist nicht richtig eingesetzt, wenn der Bedienungshebel nicht abgeschlossen und der Schlüssel herausgezogen werden kann. **Der Bedienungshebel ist durch leichtes Ziehen nach oben mehr anzuziehen!**

- Überprüfen Sie vor jeder Fahrt die richtige Verriegelung des Schlepparmes zur Spannbuchse des Trägers der Anhängerkupplung. Nehmen Sie die Kontrolle durch Drehen des geschlossenen Bedienungshebels der Anhängerkupplung "nach unten" vor. Geht es mit dem Hebel nur um einen kleinen Winkel (ca. 5°) drehen, ist die Aufspannung in Ordnung. Nach der Kontrolle ziehen Sie den Hebel zurück auf Anschlag an.
- Nach Anschluss des Anhängers schieben Sie den Stecker (des Anhängers) in die Steckdose der Schleppleinrichtung und kontrollieren Sie die Funktion der Lichter des Anhängers.
- Entsichern Sie den Schlepparm nie bei angeschlossenem Anhänger.
- Bei Schlüsselverlust wenden Sie sich an den nächsten Vertragswerkstatt oder direkt an den Hersteller.

Demontage des Schlepparmes

Nehmen Sie die Demontage des Schlepparmes in entgegengesetzter Weise gemäß folgender Anweisungen vor.

- 6 -

- Setzen Sie die Schutzkappe (F) auf den Kugelbolzen -siehe Pfeil-.
- Öffnen Sie den Schlossdeckel (E) des Bedienungshebels (C) und schließen Sie das Schloss durch Drehen des Schlüssels nach rechts auf -siehe Pfeil- (der Schlüssel befindet sich nach Öffnen des Schlosses in senkrechter Position -siehe Detail-).

- 7 -

- Nehmen Sie mit der linken Hand den Schlepparm (B). Mit leichtem Druck der rechten Hand drehen Sie den Bedienungshebel (C) in Richtung nach unten in die abgegrenzte Einsetzungsposition -siehe Pfeil-. In dieser Position ist der Schlepparm lose und fällt frei in die linke Hand nach unten heraus.

- 8 -

- Schließen Sie das Schloss des Bedienungshebels (C) ab (der Schlüssel befindet sich nach Abschließen des Schlosses in waagerechter Position -siehe Detail-), nehmen Sie den Schlüssel heraus und schließen Sie das Schloss mit dem Deckel (E).
- Reinigen Sie den Schlepparm (B) von Verunreinigungen und drehen Sie den Bedienungshebel -siehe Pfeil- in die Lagerposition (parallel mit der Schaftachse).
- Legen Sie den Schlepparm in den Kofferraum und befestigen Sie ihn mit der betreffenden Schnalle.

Achtung!

Lassen sie den Zugarm nie lose im Kofferraum liegen. Bei einem plötzlichen Bremsmanöver könnten die Sicherheit der Wageninsassen gefährdet und Schäden im Kofferraum verursacht werden.

- 9 -

- Nehmen Sie den Schutzzapfen (B) und setzen Sie ihn in die Spannbuchse so ein, dass die unterbrochene Rippe am Boden der Kappe in Richtung zum Vorderteil des Fahrzeuges zeigt und die Seitenflächen der Kappe von der Außenseite die seitlichen Öffnungen der Spannbuchse überdecken. Die Steckdose für den elektrischen Anschluss klappen Sie zurück unter die hintere Stoßstange.

Betrieb und Instandhaltung

- Die Anhängerkupplung erfordert eine minimale Instandhaltung. Der Innenmechanismus vom drehbaren Exzenter des Schlepparmes ist mit einem für die gesamte Lebensdauer der Anhängerkupplung speziellen Fett gefüllt. Der Schlepparm kann mit Wasser abgespült werden, er kann jedoch nicht in Wasser getaucht werden.

- Die Spannbuchsenhöhhlung reinigen und behandeln Sie ab und zu mit geeignetem Konservierungsöl, z. B. WD 40.

- Den Kugelbolzen schmieren Sie ab und zu mit geeignetem Schmierfett.

- Beachten Sie ebenfalls, dass das Schloss des Bedienungshebels mit dem Deckel zu schließen ist, sonst kann es zu seiner Verunreinigung kommen.

- Um die richtige Funktion des Spannmechanismus bei langfristigem Betrieb mit dem eingesetzten Zugarm zu gewährleisten, ist der Zugarm einmal im Monat abzukuppeln, zu reinigen, mit einem geeigneten Mittel (z.B. WD 40 oder ähnlichem Konservierungsöl) zu behandeln und das Schloss ist mehrmals zu drehen.

- Sofern Sie die Anhängerkupplung nicht benutzen, nehmen Sie den Schlepparm heraus und legen Sie ihn in den Gepäckraum im Fahrzeug ab.

- Beim Ablegen des Schlepparmes in den Gepäckraum setzen Sie die Schutzkappe immer auf den Kugelbolzen, sonst kommt es zu seiner Verunreinigung.

Wichtig

- Führen Sie keine Änderungen (bzw. Korrekturen) am Zugarm und der Befestigungsbuchse durch - diese sind unzulässig und führen zum Verlust vom Fahrzeugbrief.

- Die Anhängerkupplung darf nicht betreiben werden, sofern der Schlepparm nicht abschließen geht oder sofern in der abgeschlossenen Position mit dem Bedienungshebel frei gedreht werden kann.

- Die Anhängerkupplung darf nicht betrieben werden, sofern diese beschädigt oder unvollständig ist.

- Der Betrieb mit dem Anhänger stellt erhöhte Ansprüche auf das Kühlsystem des Zugfahrzeuges. Eventuelle Forderungen die Kühlung bei der Fahrt mit dem Anhänger betreffend wenden Sie bei der Vertragswerkstatt an.
- Nach Zurücklegen der ersten ca. 500 km mit dem Anhänger ist die Anziehung der Spansschrauben des Trägers an das Fahrgestell des Fahrzeuges zu überprüfen und eventuell mit dem vorgeschriebenen Anzugsmoment 70 Nm anzuziehen! Wir empfehlen Ihnen, diese Kontrolle bei der nächsten Vertragswerkstatt durchführen zu lassen.

Beim Gebrauch der Anhängerkupplung halten Sie die in dieser Montageanleitung angeführten Anweisungen ein. Der Hersteller übernimmt keine Verantwortung für Schäden, die durch einen fehlerhaft montierten Schlepparm, seine Überlastung oder Beschädigung bei einem Autounfall verursacht wurden.

Eine sichere Reise wünscht Ihnen die Firma **PROF SVAR s. r. o.**

Informationen über technische Angaben, Konstruktion, Ausrüstung, Werkstoffe, Garantien und äußerliches Aussehen beziehen sich auf den Zeitraum, in dem die Montageanleitung in Druck gegeben wurde. Der Hersteller behält sich das Änderungsrecht vor (samt Änderungen der technischen Parameter mit Änderungen einzelner Modellmaßnahmen).

TOWING COUPLING

Dear Customer:

The towing coupling, type TMB PS 016 is intended for Škoda Octavia II vehicles with front axle drive 4x2, towing coupling TMB PS 041 is intended for Škoda Octavia II vehicles in 4x4 design.

We expect it will serve you to your full satisfaction for as long as possible. Please read this Owner's Manual carefully prior to using the towing coupling. In case of problems with handling it, or if any defect should occur, contact the nearest authorised service, where they are ready to assist you.

Technical parameters

The towing coupling has been designed for linking with:

a trailer with brakes, up to the maximum weight of 1700 kg,

a trailer without brakes, up to the maximum weight of 750 kg.

(The limits of the weight of the trailer according to the Technical Certificate of the vehicle apply here.)

The towing arm is fitted with a ball journal with a 50 mm diameter, in compliance with ISO 3853.

The coupling passed the strength tests in compliance with the European Directive 94/20EC; the design is protected with the certificate of the registration of the Utility Design No. 5955.

Max. vertical static load upon the ball journal - 75 kg.

D_c - Wert (tractive power) – 9,6 kN.

$$D_c = g \cdot \frac{T \cdot C}{T + C}$$

g - gravity acceleration ($g = 9,81 \text{ ms}^{-2}$)

T - weight of the towing vehicle [t]

C - weight of the trailer [t]

The total weight of the towing coupling - 17,5 kg.

Assembly of the towing arm

Take the towing arm out of the spare wheel area in the luggage compartment.

- 1 -

- Remove the protective plug (A) from the opening of the clamping bush on the girder of the towing coupling -arrow- and put it in a convenient place.

Prior to inserting the towing arm, always make sure that the clamping bush is not dirty.

Any dirt in the clamping bush must be unconditionally removed prior to use, because it prevents the safe fastening of the towing arm!

(That is why is always necessary to replace the protective plug into the clamping bush after removing the towing arm.)

- 2 -

- Grip the towing arm (B) and bring the control lever (C) from the storage position -arrow- to the defined mounting position (i.e. when looking upon the towing arm from the side of the control lever, the said lever must be directed downwards to the right from the body of the towing arm, and the surfaces of the revolving eccentric are parallel with the axis of the body.)

- 3 -

- Open the lid of the lock (E) of the control lever (C), and unlock the lock of the control lever by turning the key 90° clockwise -arrow- (once the lock is unlocked, the key is in a vertical position -detail-).

In this position, the key cannot be removed from the lock!

- 4, 5 -

- Grip the towing arm (B) with left hand, and fit it into the clamping bush shifting it upwards vertically -arrow- so that the ends of the eccentric may fit into the recess in the clamping bush up to the stop.

- In this position, with right hand turn the control lever (C) upwards -arrow- up to the stop. Hold the lever by the handle (D), so that your fingers may not get caught between the lever and the body of the towing arm, nor the inserted key may get bent.

- Turn the key 90° anticlockwise -arrow- and secure the lock of the control lever (once the lock is locked, the key is in a horizontal position -detail-).

- Pull out the key and close the lid of the lock.

- Remove cover (F) from the ball journal -arrow-.

Finally, check whether the towing arm was mounted properly. Try its fitting by hand, shaking it strongly. Tilt the socket of the electric installation downwards.

Important

- The towing arm cannot be fitted into the clamping bush without unlocking the control lever.

- The towing arm is not mounted properly if it is not possible to lock the control lever and to pull out the key. The control lever needs further tightening, pulling it upwards moderately!

- Before driving, check whether the towing arm is secured to the clamping bush of the girder of the towing coupling properly. The check is effected by turning the locked control lever of the towing arm "downwards" slightly. If the lever can be

turned through a small angle only (about 5°), the clamping is all right. After the check, pull the lever back up to the stop.

- After having attached the trailer, insert the trailer plug into the socket of the towing coupling, and check if the trailer lights are functioning.
- Never unlock the towing arm with the trailer attached.
- Should you lose your key, contact the nearest authorised service or the manufacturer directly.

Dismounting the towing arm

For dismounting the towing arm, proceed in the opposite way, in compliance with the following instructions.

- 6 -

- Fit cover (F) upon the ball journal -arrow-.
- Open the lid of the lock (E) of the control lever (C), and open the lock by turning the key clockwise -arrow- (once the lock is opened, the key is in a vertical position -detail-).

- 7 -

- Grip the towing arm (B) with left hand. Applying slight pressure, turn the control lever (C) with right hand downwards to the indicated fitting position -arrow-. In this position, the towing arm is released, and will fall down to your left hand by itself.

- 8 -

- Lock the lock of the control lever (C) (once the lock is locked, the key is in the horizontal position -detail-), take out the key and close the lock with lid (E).
- Remove dirt from the towing arm (B) and bring the control lever -arrow- to the storage position (parallel with the axis of the arm body).
- Put the towing arm into the luggage compartment and secure it with the respective clip.

Caution!

Never leave the towing arm lying freely in the luggage compartment. In case of sudden braking, it could threaten the safety of the passengers and cause damage to the luggage compartment.

- 9 -

- Take the protective plug (B) and fit it into the clamping bush in such a way that the interrupted rib at the bottom of the cover may be directed towards the front section of the vehicle, and the side surfaces of the cover may cover the lateral orifices of the clamping bush. Tilt the socket of the electric installation back under the bumper.

Operation and maintenance

- The towing coupling requires a minimum maintenance only. The inside mechanism of the revolving eccentric of the towing arm is filled with a special grease lasting for the whole service life of the coupling. The towing arm can be washed with water, however, it must not be dipped into it.
- Clean the hollow of the clamping bush from time to time, and apply a suitable preserving oil, e.g. WD 40.
- Grease the ball journal from time to time with a suitable lubricating grease.
- Take care to seal the lock of the control lever with the lid carefully, to avoid dirt collection.
- **In case of a long-time operation with the towing arm mounted, in order to provide for the proper functioning of the clamping mechanism, once in a month it is necessary to disconnect the towing arm, to clean it and to apply a suitable preserving agent (e.g. WD 40 or a similar preserving oil) and to turn the lock several times.**
- **If you are not using the towing coupling, dismount the towing arm and put it into the car boot.**
- When storing the towing arm in the luggage compartment, always fit the cover upon the ball journal to avoid dirt collection.

Important Advice

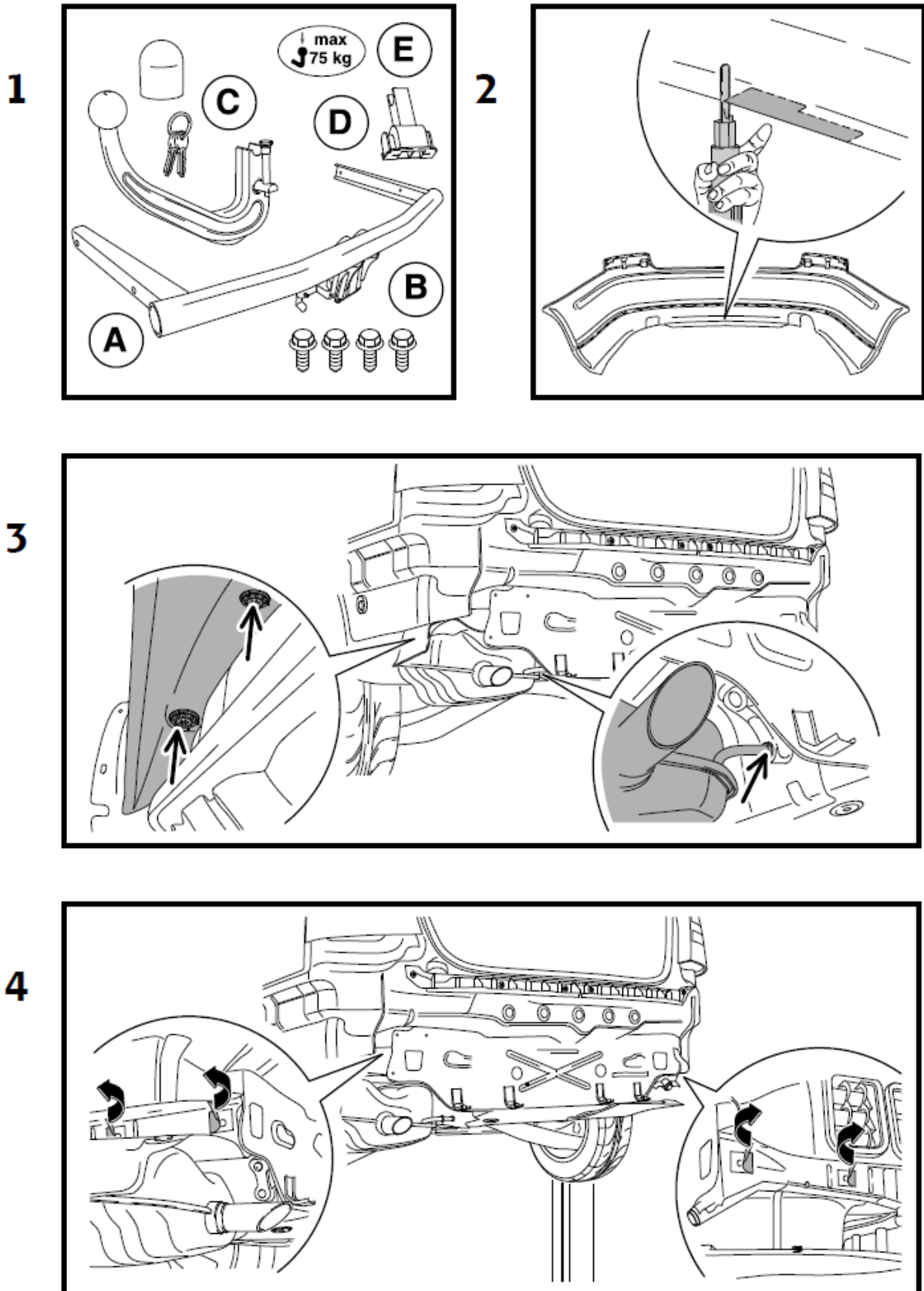
- **Do not make any changes (or adaptations) on the towing arm and clamping bush they are not permissible and lead to the loss of the vehicle's certificate of registration.**
- The towing coupling must not be operated if the towing arm cannot be locked, or it is possible to turn the control lever freely in the locked position.
- The towing coupling must not be operated if it is damaged or not complete.
- The operation with the trailer presents higher demands upon the cooling system of the towing vehicle. With the eventual requirements concerning the drive with the trailer, contact the contractor of ·koda Auto.
- After having done approximately the first 500 km with the trailer, it is necessary to check the tightness of the screws clamping the girder to the chassis of the vehicle, and if necessary, tighten them with the prescribed 70 Nm torque! We recommend you to have it checked at the nearest ·koda Auto Service Centre.

When using the towing coupling, follow the instructions given in this Assembly Manual. The manufacturer is not responsible for any damages resulting from an improper mounting of the towing arm, its overloading or damage due to a car accident.

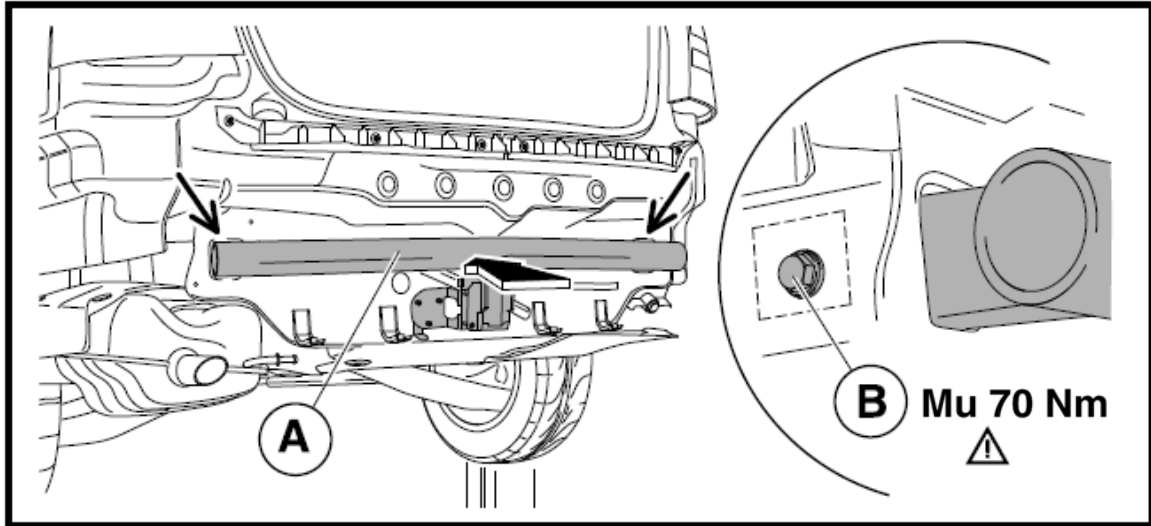
PROF SVAR s. r. o., the manufacturer wishes you a safe journey.

The information on the technical data, design, equipment, materials, guarantees and outside appearance refer to the period when the mounting instructions are sent to print. The manufacturer reserves the right to changes (including the change in technical parameters with reference to the individual model measures).

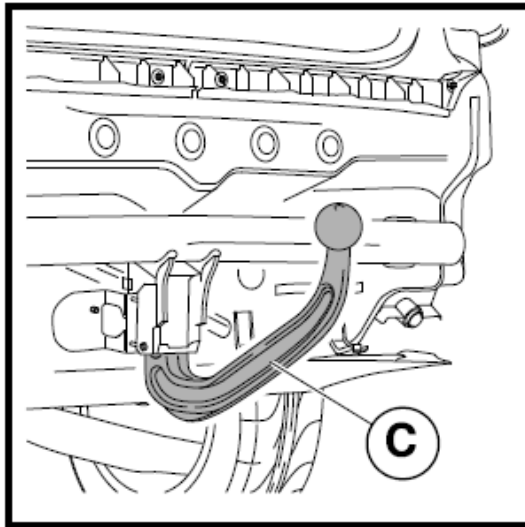
Postup montáže – Montageanleitung – - Fitting instruction:



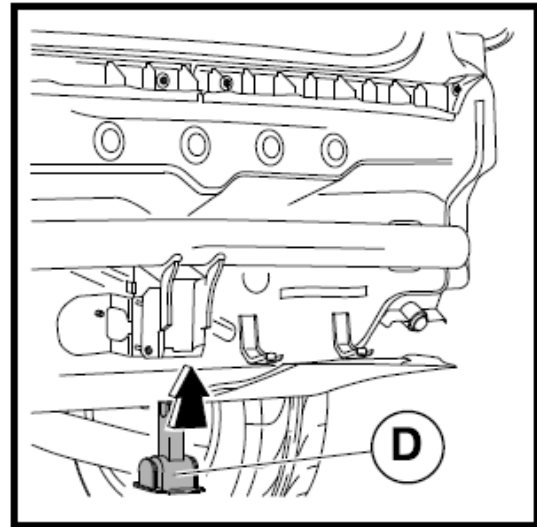
5



6



7



TAŽNÉ ZAŘÍZENÍ

Důležité

Tažné zařízení je určeno pro připojení přívěsu do celkové hmotnosti 1 700 kg (platí omezení hmotnosti dle technického průkazu vozu). Lze jej montovat i ve spojení se spojlerem zadního nárazníku FAA 610 002.

Tažné zařízení je vyrobeno podle schválené dokumentace a odpovídá homologaci e1* 94/20* 1430 (4x2) a e8* 94/20* 0075 (4x4).

Tažné zařízení TMB PS 016 je určeno pro vozidla Škoda Octavia II v provedení s pohonem přední nápravy 4x2, tažné zařízení TMB PS 041 je určeno pro vozidla Škoda Octavia II v provedení 4x4.

Všeobecné údaje

Konstrukce tažného zařízení odpovídá všem českým i mezinárodním předpisům.

Zařízení prošlo pevnostními zkouškami dle evropské směrnice 94/20ES,

konstrukce je chráněna osvědčením o zápise vzoru č. 5955.

Tažné rameno je opatřeno kulovým čepem o průměru 50 mm dle ISO 3853.

Elektrická instalace pro tažné zařízení není součástí dodávky a je třeba ji objednat samostatně.

Při montáži je nutné vyříznout otvory na spodní straně zadního nárazníku.

Seznam dílů tažného zařízení (obr. 1):

Název dílu	Kusů	Pozice
Nosník úplný s vyklápěcím držákem zásuvky (s identifikačním štítkem na zadní straně držáku zásuvky)	1	A
Šroub M10 x 35	4	B
Tažné rameno s příslušenstvím (krytka kulového čepu, 2x klíč k zámku upínací páčky tažného ramene)	1	C
Krytka upínacího pouzdra	1	D
Samolepící štítek „75 kg“	1	E

Seznam speciálního nářadí :

Pila pro vyříznutí otvoru do nárazníku
Momentový klíč

Postup montáže

- Ustavte vozidlo na ramena dílenského zvedáku.
- **Demontujte zadní nárazník (lapače nečistot jsou-li na vozidle) a příčník.**

Upozornění. Po demontáži příčníku doplňte v místech kontaktu příčníku s karoserií antikorozi ochranu. Místa s holým (pozinkovaným plechem) opatřete dvěma nástriky (cca 30 mikronů) antikorozi plniče ve spreji (Spray Max 1K Acryl Füller). Po vysušení plniče při teplotě cca 20° C po dobu 20 min. naneste konzervační vosk ve spreji.

Vystřížení otvoru do zadního nárazníku

- 2 -
- Demontovaný zadní nárazník položte na měkou plstěnou podložku.
- Dle předlisovaného označení vystříhnete (vyříznete) vhodným nástrojem otvory pro tažné rameno a výklopný držák zásuvky (pozor na poškození laku nárazníku). Otvory začistěte.
- Takto připravený zadní nárazník odložte na vhodné místo.

Montáž tažného zařízení na vozidlo

- 3 -
- Vyvěste výfuk ze zadního závěsu –šipka-.
- Demontujte dvě rychlospojky –šipky- a tak uvolněte tepelnou clonu výfuku. Uvolněnou clonu vyhněte pro přístup k otvorům pro uchycení tažného zařízení.
- 4 -
- Strhněte záslepky otvorů pro uchycení tažného zařízení na zadních podélnících (obě strany vozu) –šipky-. V případě potřeby odstraňte části plastizolu uvnitř podélníků.
- 5 -
- Tažné zařízení (A) nasuňte podélnými nosníky do otvorů na zadním čele vozu – šipky-.
- Polohu nosníku ustavte tak, aby osy šroubů procházeli přibližně středy upevňovacích otvorů v podélnících.
- Nosníky přišroubujte pomocí čtyř šroubů M10 x 35 (B) k podvozku vozu –**detail- a šrouby (střídavě) na obou stranách dotáhněte momentem 70 Nm.**

Při další demontáži a montáži tažného zařízení je nutné vyměnit upínací šrouby za nové.

- 6,7 -

- Vyzkoušejte nasazení tažného ramene (C) do upínacího pouzdra (viz návod k obsluze tažného zařízení).

- Do upínacího pouzdra tažného zařízení nasad'te krytku (D).

Pokračujte montáží elektrické instalace tažného zařízení na vozidlo (viz návod k montáží elektrické instalace).

Po skončení montáže el. instalace namontojte zpět všechny demontované díly a příslušné spoje utáhněte předepsanými utahovacími momenty.

Samolepicí štítek (E) nalepte po skončení montáže nad výřez v zadním nárazníku (místo před nalepením očistěte a odmastěte vhodným čističem).

Záruční list

Výrobce tažného zařízení poskytuje záruku na konstrukci, použitý materiál, výrobní provedení a funkci dodaného tažného zařízení **24 měsíců od data prodeje**.

Reklamací výrobku v zákonné lhůtě uplatní kupující u prodávajícího. Oprávněnost reklamacie posoudí zástupce prodávajícího spolu se zástupcem výrobce v souladu s platnými předpisy.

Podmínkou platnosti záruky je, aby tažné zařízení bylo používáno pouze k účelům, ke kterým je určeno.

Kupující je povinen prověřit stav zboží při jeho převzetí. V případě poškození zboží, nedodání části tažného zařízení apod. je kupující povinen tuto skutečnost neprodleně ohlásit prodávajícímu a to bez zbytečného odkladu po převzetí zboží.

Všechny součásti a příslušenství tažného zařízení musí být před odbornou montáží, zkontrolovány ve vztahu k jejich kompatibilitě na odpovídající typ vozidla. Tažná zařízení, smí být použita pouze na výrobcem uvedený typ vozidla. V případě neodborné montáže či montáže tažného zařízení na typ vozidla, pro který není tažné zařízení určeno, neodpovídá výrobce za případné poškození tažného zařízení, způsobené vadnou montáží či jeho nesprávným použitím.

Prodávající odpovídá za vady, které mělo tažné zařízení při jeho převzetí kupujícím.

Záruka se nevztahuje na škody mající původ v běžném opotřebením, v přetěžování a neodborném používáním tažného zařízení, dále pokud není užíváno v souladu s pokyny uvedenými v návodu k obsluze. Záruka se dále nevztahuje na škody způsobené živelnými vlivy. Prodávající rovněž neodpovídá za škodu v případě, kdy bylo tažné zařízení změněno či jinak upraveno.

Záruka zaniká, bylo-li tažné zařízení poškozeno havárií (kromě havárie vyvolané samotným tažným zařízením) nebo zásahy do jeho mechanismu a konstrukce.

ANHÄNGERKUPPLUNG

Wichtig

Die Anhängerkupplung ist zum Ankoppeln der Anhänger bis zu einem Gesamtgewicht von 1700 kg (es gilt eine Gewichtsbeschränkung für den Anhänger nach dem Kraftfahrzeugbrief) bestimmt. Die Anhängerkupplung kann auch in Verbindung mit dem Spoiler am hinteren Stossfänger FAA 610 002 montiert werden.

Die Anhängerkupplung wurde nach der genehmigten Dokumentation hergestellt und entspricht der Homologation e1* 94/20* 1430 (4x2) und e1*94/20*0075 (4x4).

Die Anhängerkupplung TMB PS 016 ist für Automobile Škoda Octavia II in Ausführung mit Vorderradantrieb 4x2, die Anhängerkupplung TMB PS 041 ist für Automobile Škoda Octavia II in Ausführung mit Allradantrieb 4x4 bestimmt.

Allgemeine Daten

Die Konstruktion der Anhängerkupplung entspricht allen tschechischen und internationalen Vorschriften. Die Anlage wurde den Festigkeitsprüfungen nach der europäischen Richtlinie 94/20ES unterzogen, die Konstruktion ist mit einer Bescheinigung über den Eintrag vom Gebrauchsmuster Nr. 5955 geschützt.

Der Zugarm ist mit einem Kugelbolzen mit dem Durchmesser von 50 mm nach ISO 3853 versehen.

Die Elektroinstallation für die Anhängerkupplung ist nicht Bestandteil der Lieferung und ist deshalb separat zu bestellen.

Bei der Montage sind die Öffnungen an der unteren Seite des hinteren Stossfängers auszuschneiden.

Liste der Anhängerkupplungsteile (Abb. 1):

Teilbezeichnung	Stück	Position
ZSB Träger mit ausklappbaren Steckdosenhalter (mit Identifizierungsschild befestigt an der Rückseite des Steckdosenhalters)	1	A
Schraube M10 x 35	4	B
Zugarm mit Zubehör (Kugelbolzenkappe, Schlüssel zum Schloss für die Spannhebel des Zugarms (2 Stück))	1	C
Spannbuchsenkappe	1	D
Selbstklebeschild "75 kg"	1	E

Verzeichnis von Spezialzubehör:

Säge zum Ausschneiden der Öffnung in den Stossfänger
Momentschlüssel

Montageablauf

- Fahrzeug auf die Arme des Werkstatthebers ausrichten.
- **Hinteren Stossfänger (Schmutzfänger, sofern diese am Fahrzeug vorhanden) und Querträger abbauen.**

Hinweis. Nach Ausbau des Querträgers in den Kontaktstellen des Querträgers mit der Karosserie Korrosionsschutz auffüllen. Stellen mit blankem (verzinkten) Blech mit zwei Anspritzen (ca. 30 Mikron) von Antikorrosivfüller in Spray (Spray Max 1K Acryl Füller) versehen. Nach Austrocknen des Füllers bei Temperatur von ca. 20° C binnen 20 Minuten Konservierungswachs in Spray auftragen.

Ausschneiden der Öffnung in den hinteren Stossfänger

- 2 -
- Den abgebauten Stossfänger auf eine weiche Filzauflageplatte legen.
- Nach vor gestanzter Markierung mit geeignetem Werkzeug die Öffnungen für den Zugarm und ausklappbaren Steckdosenhalter ausstanzen (ausschneiden) (**Achtung auf Lackbeschädigung des Stossfängers**). Öffnungen säubern.
- Den so vorbereiteten hinteren Stossfänger auf eine geeignete Stelle ablegen.

Montage der Anhängerkupplung an das Fahrzeug

- 3 -
- Aus der hinteren Auspuffaufhängung die Abgasanlage -Pfeil- aushängen.
- Zwei Schnellkupplungen -Pfeile- ausbauen und somit die Auspuffwärmeblende lösen. Die lose Blende für den Zugang zu den Befestigungsöffnungen der Anhängerkupplung ausweichen.
- 4 -
- Blindflansche der Öffnungen zum Befestigen der Anhängerkupplung an den hinteren Längsträgern (beide Fahrzeugseiten) -Pfeile- abreißen. Bei Bedarf die Plastisolteile innerhalb der Längsträger entfernen.
- 5 -
- Schieben Sie die Anhängerkupplung (A) mit den Längsträgern in die Öffnungen an der Heckwand -Pfeile- ein.
- Die Trägerstellung so auszurichten, dass die Schraubenachsen ungefähr durch die

Mittelpunkte der Befestigungsöffnungen in den Längsträgern durchgehen.

- Die Träger mit vier Schrauben M10 x 35 (B) zum Fahrzeugfahrgestell -Detailanschauben **und die Schrauben (wechselweise) an beiden Seiten mit einem Drehmoment 70 Nm anziehen.**

Beim Wiederausbau und Einbau der Anhängerkupplung sind die Spannschrauben zu erneuern.

- 6, 7 -

- Prüfen Sie das Aufsetzen des Zugarms (C) in die Spannbuchse (siehe Bedienungsanleitung zur Anhängerkupplung).

- In die Spannbuchse der Anhängerkupplung die Kappe (D) aufsetzen.

Mit der Montage der Elektrikinstallation der Anhängerkupplung an das Fahrzeug (siehe Montageanleitung für Elektrikinstallation der Anhängerkupplung) weiter fortsetzen.

Nach Beenden der Montage von der Elektrikinstallation alle ausgebauten Teile wieder einbauen und die entsprechenden Verbindungen mit vorgeschriebenen Drehmomenten anziehen.

Das Selbstklebeschild (E) nach Beenden der Montage über den Ausschnitt im hinteren Stossfänger aufkleben (Stelle vor dem Aufkleben reinigen und mit einem geeignetem Reinigungsmittel entfetten).

Garantieinformationen und Bedingungen

Der Hersteller der Anhängerkupplung gewährt auf Konstruktion, verwendetes Material, Produktionsausführung und Funktion der gelieferten Anhängerkupplung eine Garantie von **24 Monaten ab Verkaufsdatum**.

Die Reklamation des Produkts in der gesetzlichen Frist macht der Käufer beim Verkäufer geltend. Die Berechtigung der Reklamation beurteilt ein Vertreter des Verkäufers zusammen mit einem Vertreter des Herstellers entsprechend der gültigen Vorschriften.

Bedingung für die Gültigkeit der Garantie ist, dass die Anhängerkupplung zum für sie bestimmten Zweck angewendet wurde.

Der Käufer ist verpflichtet, den Zustand der Ware bei Übernahme zu überprüfen. Bei Beschädigung der Ware, fehlendem Teil der Anhängerkupplung, u.ä. ist der Käufer verpflichtet, diese Tatsache unverzüglich dem Verkäufer zu melden, dies ohne unnötigen Verzug nach Warenübernahme.

Alle Teile und das Zubehör der Anhängerkupplung muss vor der fachgerechten Montage in Beziehung zur Kompatibilität für den entsprechenden Fahrzeugtyp kontrolliert werden. Anhängerkupplungen dürfen nur am vom Hersteller angeführten Fahrzeugtyp benutzt werden. Bei nicht fachgerechter Montage oder Montage der Anhängerkupplung an einen Fahrzeugtyp, für welchen sie nicht bestimmt ist, haftet der Hersteller nicht für eventuelle Beschädigungen der Anhängerkupplung, verursacht durch fehlerhafte Montage oder falsche Benutzung.

Der Verkäufer haftet für Mängel, welche die Anhängerkupplung bei Übernahme durch den Käufer hatte.

Die Garantie bezieht sich nicht auf Schäden, die ihre Ursache in normalem Verschleiß, Überlastung und nicht fachgerechter Benutzung der Anhängerkupplung haben, weiter wenn sie nicht gemäß der Anweisungen in der Gebrauchsanleitung benutzt wurde. Die Garantie bezieht sich weiter nicht auf durch Naturkatastrophen verursachte Schäden. Der Verkäufer haftet ebenfalls nicht für Schaden, wenn die Anhängerkupplung geändert oder angepasst wurde.

Die Garantie erlischt, wenn die Anhängerkupplung durch einen Unfall beschädigt wurde (außer einem Unfall, hervorgerufen durch die Anhängerkupplung) oder bei Eingriff in ihren Mechanismus und Konstruktion.

TOWING COUPLING

Important

The towing coupling is intended for linking the trailers of the overall weight up to 1700 kg (the limitation of the trailer weight shown in the Technical Certificate of the vehicle must be respected). The towing coupling can also be mounted in combination with the spoiler of the rear bumper FAA 610 002.

The towing coupling is manufactured according to the approved documentation, and it complies with the homologation e1*94/20*1430 (4x2) and e8*94/20*0075 (4x4).

The TMB PS 016 towing coupling is intended for Škoda Octavia II vehicles in design with front axle drive 4x2, towing coupling TMB PS 041 is intended for Škoda Octavia II vehicles in 4x4 design.

General data

The design of the towing coupling meets all Czech and international regulations.

The coupling has passed the strength tests in compliance with the European Directive 94/20ES; the design is protected with the certificate of the registration of the Utility Design No. 5955.

The towing arm is fitted with a ball journal with a 50 mm diameter in compliance with ISO 3853.

The electric installation for the towing coupling is not included in the scope of the delivery, and it must be ordered separately.

For the installation, orifices must be cut out in the bottom side of the rear bumper.

List of the parts of the towing coupling (fig. 1):

Name of the part	Pieces	Position
Complete beam with tilting socket holder (with identification label affixed to the rear of the socket holder)	1	A
Screw M10 x 35	4	B
Towing arm with accessories (cover of the ball journal, key to the lock of the clamping lever of the towing arm (2 pcs))	1	C
Cover of the clamping bush	1	D
Self-adhesive label "75 kg"	1	E

List of special tools:

Saw for cutting out an orifice in the bumper

Torque wrench

Procedure of the installation

- Fit the vehicle upon the arms of the workshop lifting jack.
- **Dismount the rear bumper (including mudguard flaps if the vehicle is provided with them) and the cross beam.**

Warning. After the removing of the crossbeam fill the points where the crossbeam touches the body with the antirust protection. Apply two layers (ca 30 microns) of the anticorrosive spray filler (Spray Max 1K Acryl Füller) to the points with bare galvanized sheet metal. After the drying of the filler at the temperature of ca. 20° C for 20 minutes, apply spray preservation wax.

Cutting out an orifice in the rear bumper

- 2 -
- Deposit the dismantled rear bumper upon a soft felt surface.
- Employing a suitable tool, cut out orifices for the towing arm and the tilting socket holder, in accordance with the pre-stamped marking (**avoid damaging the varnish of the bumper**). Carefully finish the orifices.
- Once the rear bumper has been prepared in this way, keep it at a convenient place.

Installation of the towing coupling in the vehicle

- 3 -
- Hang the exhaust pipe out of the rear suspension -arrow-.
- Dismount two quick couplers -arrows- loosening the thermal cap of the exhaust. Bend away the loose cap in order to gain access to the orifices for clamping the towing coupling.
- 4 -
- Remove the blind flanges from the orifices for clamping the towing coupling on the rear longitudinal girders (both sides of the vehicle) -arrows-. If necessary, remove the parts of the plastizol inside the longitudinal girders.
- 5 -
- Fit the towing coupling (A) by its beams into the orifices at the rear front of the car -arrows-.
- Set up the position of the beam in such a way that the axes of the screws may pass through the centres of the clamping orifices in the longitudinal girders approximately.

- By means of four screws M10 x 35 (B), fasten the beams to the chassis of the vehicle -detail- **and tighten the screws on both sides (alternately) by the torque of 70 Nm.**

In next disassembly and assembly of the towing coupling, the clamp screws have to be replaced with new ones.

- 6, 7 -

- Check the fitting of the towing arm (C) in the clamping bush (see the Operation Manual of the towing coupling).

- Fit the cover (D) upon the clamping bush of the towing coupling.

Next, proceed to the mounting of the electric installation of the towing coupling upon the vehicle (see the instructions for mounting the electric installation of the towing coupling).

Having finished the mounting of the electric installation, mount all the dismantled parts back to their places and tighten the respective connections at the prescribed torque moments.

After the mounting has been finished, attach the self-adhesive label (E) above the cutting in the rear bumper (before attaching it, clean and degrease the place with a suitable cleaning agent).

Guarantee information and conditions

The manufacturer of the towing coupling gives the guarantee for the construction, used material, manufacturing execution and function of the supplied towing coupling **for 24 months from the date of sale.**

The complaints are to be presented by the buyer to the selling organization within the legal period. The rightfulness of the complaint will be judged by a representative of the selling organization together with a representative of the manufacturer in accordance with valid regulations.

The prerequisite of validity of the guarantee is that the towing coupling has to be used only for those purposes for which it is designed.

The buyer shall examine the condition of the goods at their reception. In case of any damage of the goods or failure to deliver any part of the towing coupling the buyer shall report such fact immediately to the selling organization without unnecessary delay after the reception of the goods.

All parts and accessories of the towing coupling must be checked before professional fitting with regard to their compatibility with the respective type of vehicle. The towing couplings may be used only for the vehicle type stated by the manufacturer. In case of incompetent fitting or fitting of the towing coupling on a type of vehicle for which the towing coupling is not intended, the manufacturer shall not be responsible for any damage of the towing coupling caused by defective fitting or its incorrect use.

The selling organization is responsible for defects the towing coupling had at its reception by the buyer.

The guarantee does not cover any damages resulting from common wear and tear, overloading and unprofessional use, as well as damages caused by non-compliance with the instructions stated in the operating manual. The guarantee does not cover any damages due to natural disasters. The selling organization is not responsible for any damage in the case when the towing coupling was modified or otherwise altered.

The guarantee also becomes void if the towing coupling has been damaged due to an accident (except accidents caused by the towing coupling itself) or by tampering with its mechanism and construction.

.....
Výrobní číslo
Produktionsnummer
Manufacturing number

.....
Datum výroby
Herstellungsdatum
Date of manufacture

.....
Výstupní kontrola výrobce
Ausganginspektion des Herstellers
Manufacturer's final inspection

.....
Datum prodeje
Datum des Verkaufes
Date of sales

.....
Razítko a podpis prodávajícího
Stempel und Unterschrift des Händlers
Stamp and signature of seller

Výrobce: Manufacturer: Hersteller:

PROF SVAR s.r.o., Přestavlcká 1474, CZ - 295 01 Mnichovo Hradiště,

Tel.: +420 326 771 704 Fax.: +420 326 771 230 E-mail: profsvar@profsvar.cz



LDPE