

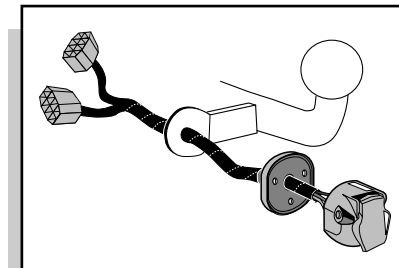
**Einbauanleitung Elektrosatz
Anhängervorrichtung mit 12-N Steckdose
lt. DIN/ISO Norm 1724**

**Instructions de montage du faisceau
électrique pour crochet d'attelage
conforme à la norme
DIN/ISO 1724 prise 12-N**

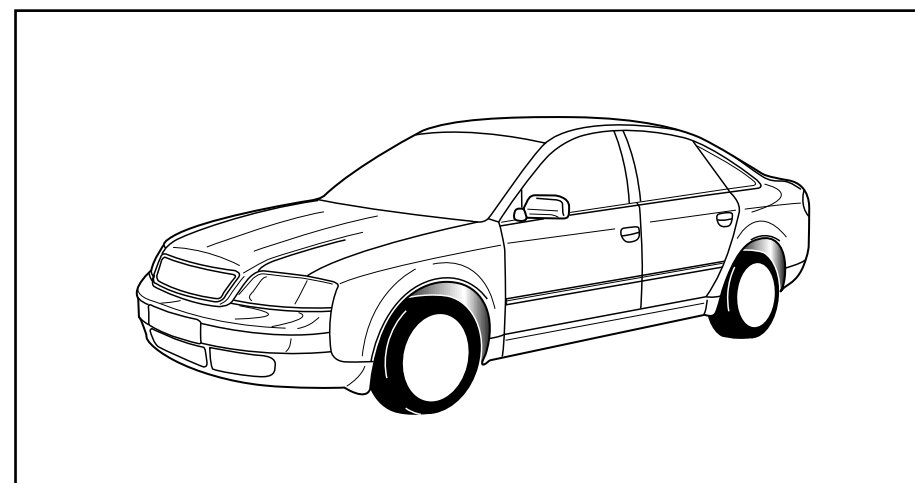
**Fitting instructions electric wiringkit
towbar with 12-N socket up to
DIN/ISO norm 1724**

**Montage-handleiding elektrokabelset voor
trekhaak met 12-N contactdoos
vlg. DIN/ISO norm 1724**

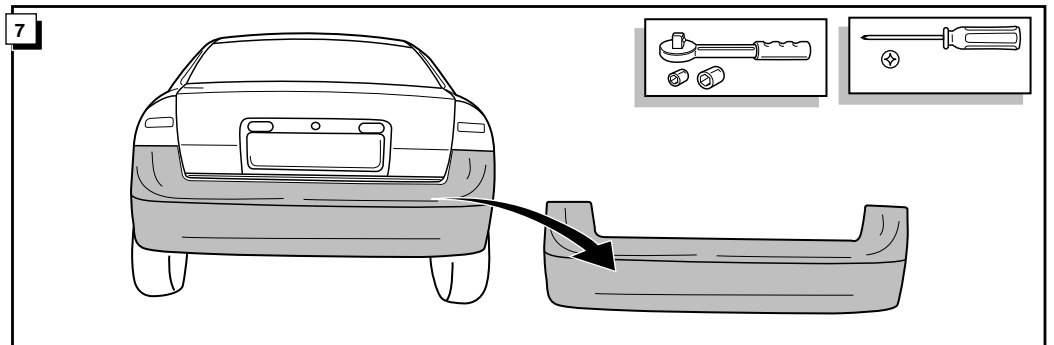
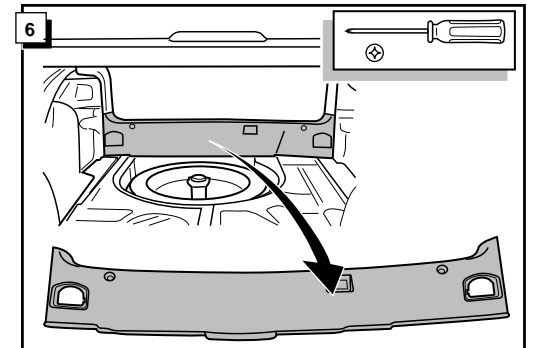
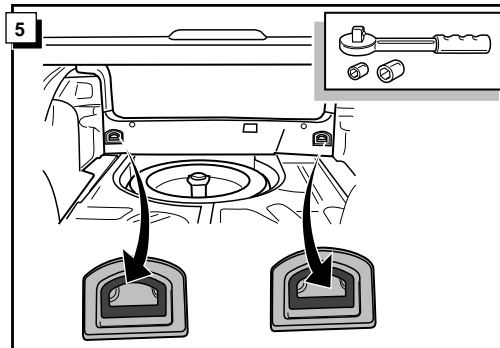
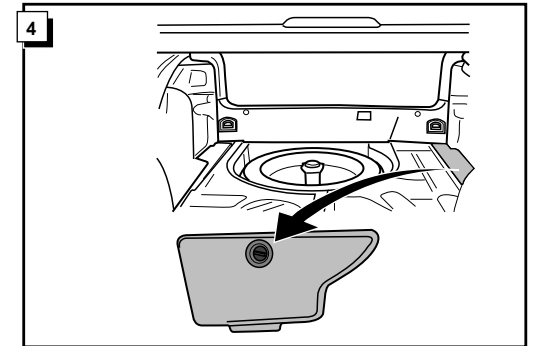
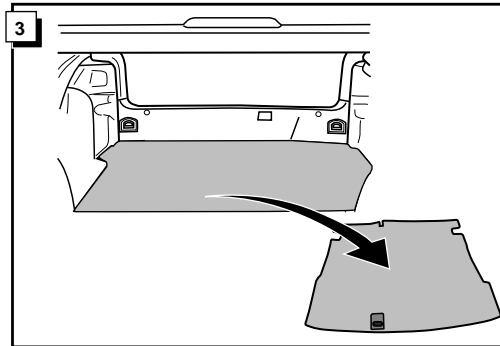
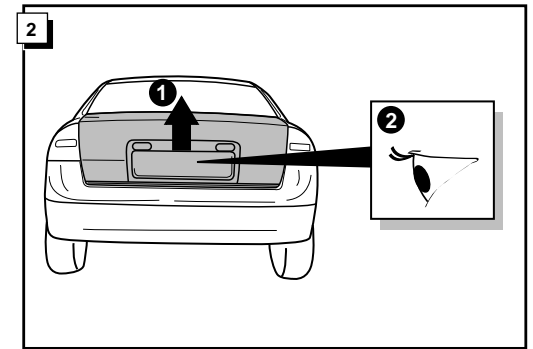
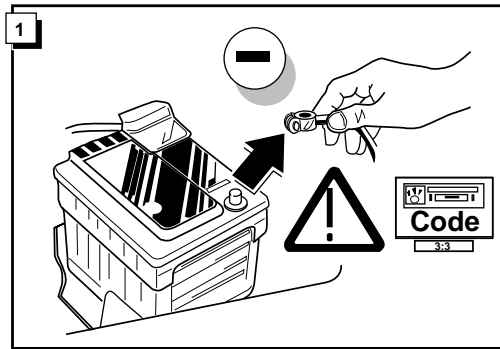
**Instrucciones de montaje de juego de cables
eléctricos para gancho de remolque con caja de
conexiones 12-N según norma DIN/ISO 1724**

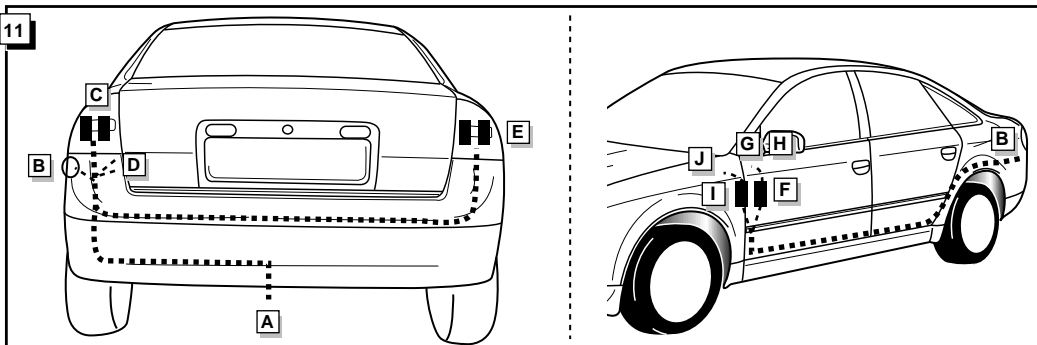
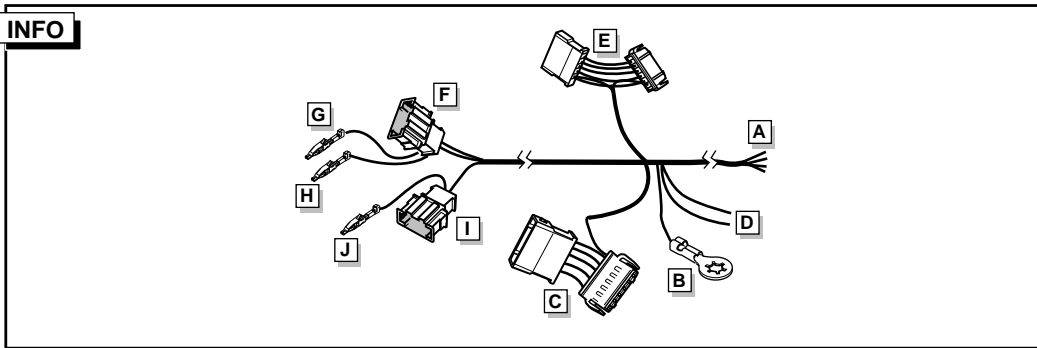
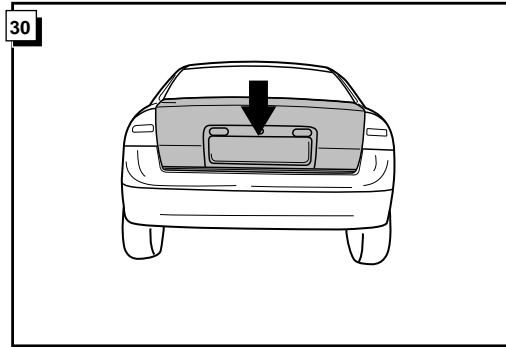
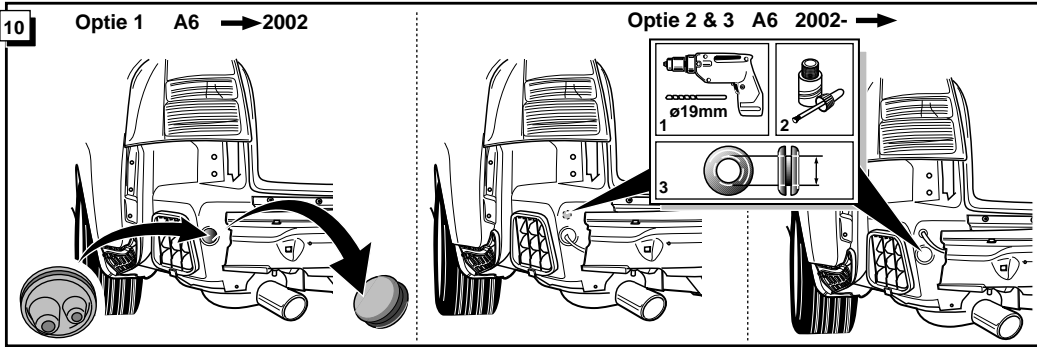
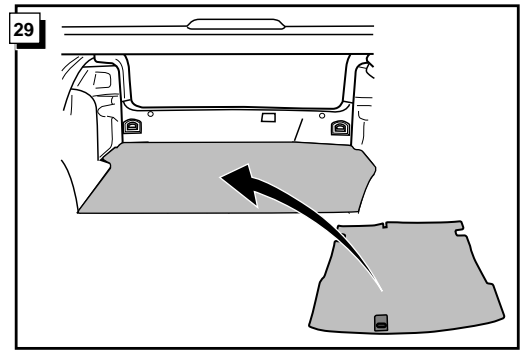
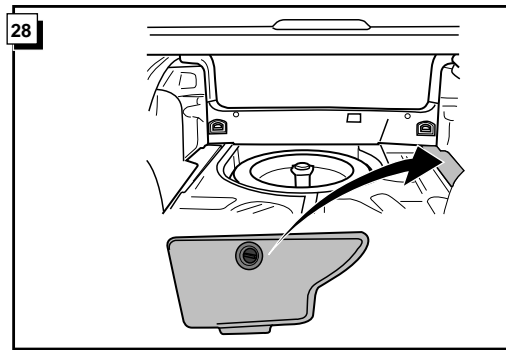
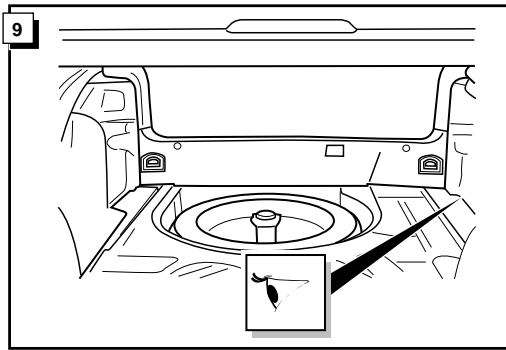
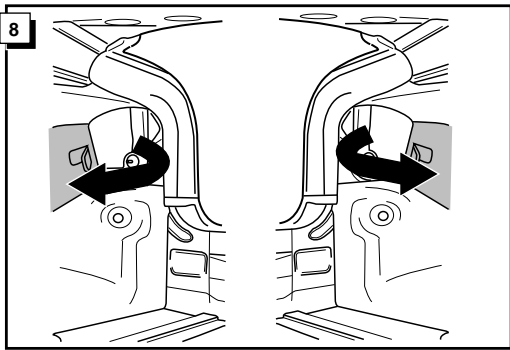


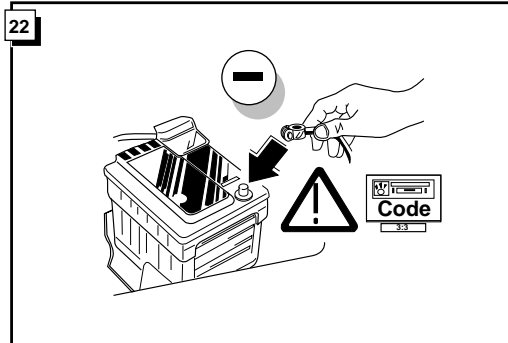
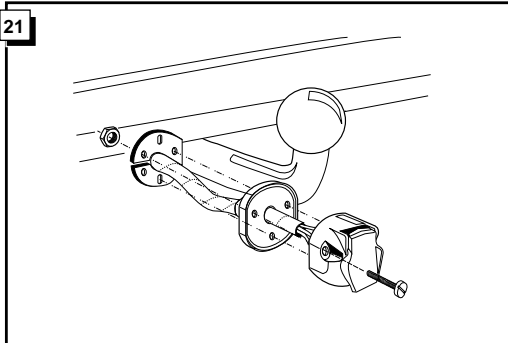
**AUDI A6 SEDAN 1997- + 2002-
With Check Control**



Bestel Nr.: AU-003-BB

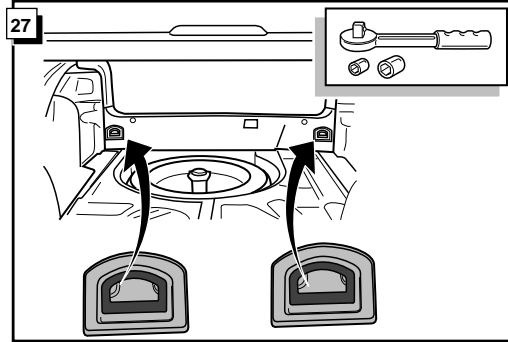
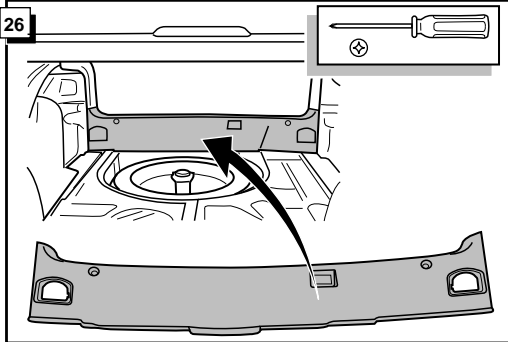
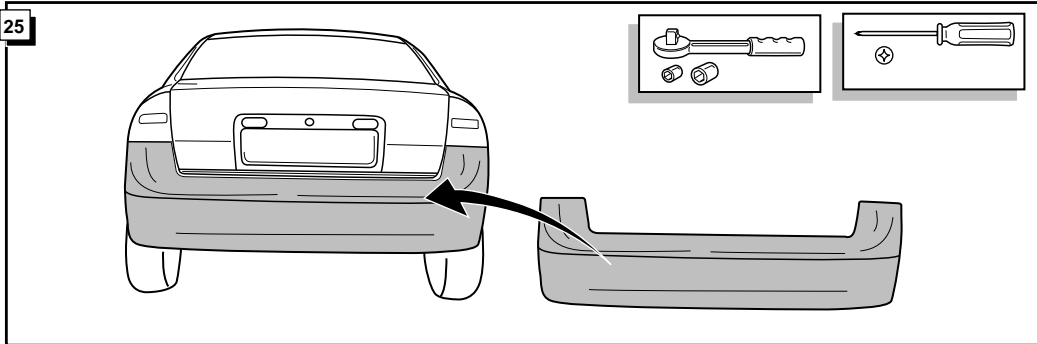
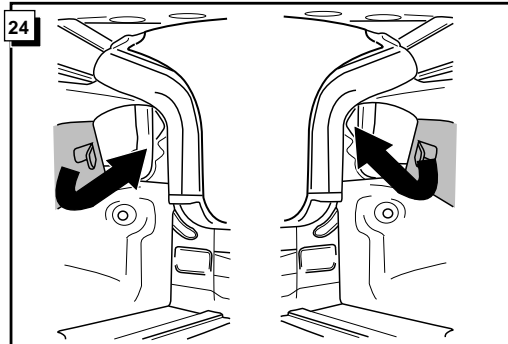






23

**! FUNKTIONEN KONTROLLIEREN !
 CONTRÔLER LES FONCTIONS !
 CHECK FUNCTIONS !
 CONTROLEER FUNCTIES !
 CONTROLA LOS FUNCIONES!**



12

	GB	NL	D	FR	ES
1 = L	YELLOW	GEEL	GELB	JAUNE	AMARILLO
2 = 54-G	BLUE	BLAUW	BLAU	BLEU	AZUL
3 = 31	WHITE	WIT	WEIß	BLANC	BLANCO
4 = R	GREEN	GROEN	GRÜN	VERT	VERDE
5 = 58-R	BROWN	BRUIN	BRAUN	MARRON	MARRÓN
6 = 54	RED	ROOD	ROT	ROUGE	ROJO
7 = 58-L	BLACK	ZWART	SCHWARZ	NOIR	NEGRO
8 = 58-B	GREY	GRIJS	GRAU	GRIS	GRIS

L.H. INDICATOR
 KNIPPERLICHT LINKS
 BLINKER LINKS
 CLIGNOTANT GAUCHE
 LUCE DE DESTELLO IZQUIEDO

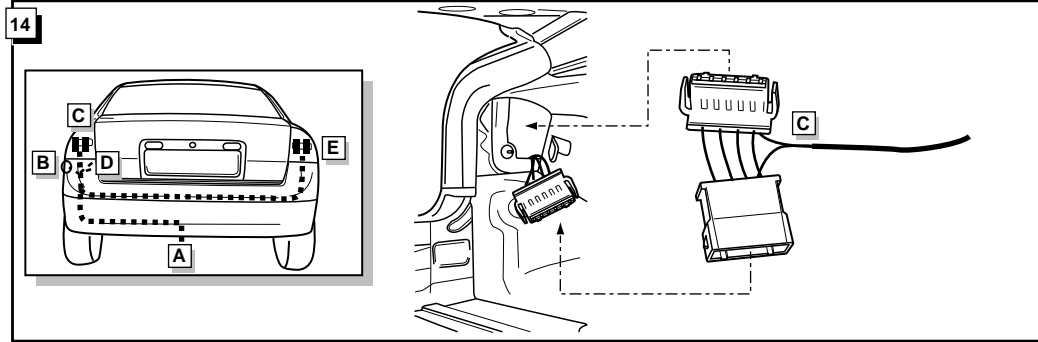
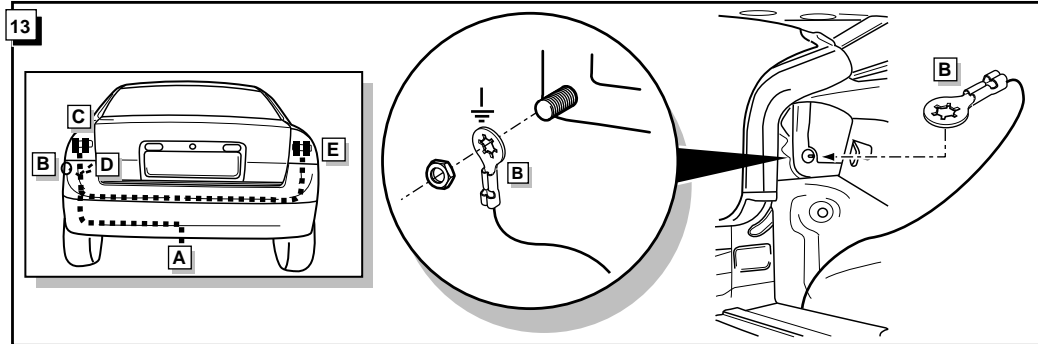
R.H. INDICATOR
 KNIPPERLICHT RECHTS
 BLINKER RECHTS
 CLIGNOTANT DROIT
 LUCE DE DESTELLO DERECHO

STOP
 BRAKELICHTS
 REMLICHTEN
 BREMSLEUCHTE
 FEUX DE STOP
 LIQUEN FRENO

EARTH
 MASSA
 MASSE
 MASSE
 TIERRA

L.H. REARLIGHT
 ACHTERLICHT LINKS
 SCHLÜßLEUCHTE LINKS
 FEU ARRIERE GAUCHE
 LIQUEN ATRÁS IZQUIEDO

R.H. REARLIGHT
 ACHTERLICHT RECHTS
 SCHLÜßLEUCHTE RECHTS
 FEU ARRIERE DROIT
 LIQUEN ATRÁS DERECHO



15

Rearfoglamp wire
mist achterlicht kabel
Nebelschlußleuchte Kabel
Fil de brouillard arriere
Cable de luces del antiniebla

Rear foglight switch
Mistachterlicht schakelaar
Nebelschlußleuchteschalter
Feu de brouillard arriere interrupteur
Interruptor del antiniebla

Rear foglamp
Mist achterlicht
Nebelschlußleuchte
Feu de brouillard arriere
Luces del antiniebla

Blue
Blauw
Blau
Bleu
Azul

Grey
Grijs
Grau
Gris
Gris

Rear foglamp
Mist achterlicht
Nebelschlußleuchte
Feu de brouillard arriere
Luces del antiniebla

1. Insert the fuse into the fuse holder.
2. Connect the fog lamp wire (D) to the fog lamp.
3. Connect the fog lamp to the ground.
4. Connect the fog lamp to the ground.

16

Rear foglight switch
Mistachterlicht schakelaar
Nebelschlußleuchteschalter
Feu de brouillard arriere interrupteur
Interruptor del antiniebla

17

check control relais of

18

Positie 10: Grijs/ Wit
Position 10: Grau/ Weiß
Position 10: Grey/ White
Position 10: Gris/ Blanc
Position 10: Gris/Blanco

Positie 5: Zwart/ Rood
Position 5: Black/ Red
Position 5: Schwarz/ Rot
Position 5: Noir/ Rouge
Position 5: Negro/Rojo

Positie 18: Grijs/ Geel
Position 18: Grau/Gelb
Position 18: Grey/ Yellow
Position 18: Gris/ Jaune
Position 18: Gris/Amarillo

19

Pos. 1

Pos. 2

Grijs/ Wit
Grau/ Weiß
Grey/ White
Gris/ Blanc
Gris/Blanco

Grijs/ Geel
Grau/ Gelb
Grey/ Yellow
Gris/ Jaune
Gris/Amarillo

Zwart/ Rood
Black/ Red
Schwarz/ Rot
Noir/ Rouge
Negro/Rojo

20

Pos. 18

Pos. 10

Zwart
Black
Schwarz
Noir
Negro

Bruin
Brown
Braun
Marron

21

Pos. 5

Rood
Red
Rot
Rouge
Rojo